



Общество с ограниченной ответственностью «БАЗИС»
Свидетельство №: СРО-П-182-476-7704405038.01 от 03.05.2017

Благоустройство объекта: «Парк культуры и отдыха "Наташинский парк":
г. Люберцы, ул. Митрофанова, ул. Шевлякова»

ПРОЕКТНАЯ ДОКУМЕНТАЦИЯ

РАЗДЕЛ 5.3: «Система наружного водоснабжения, канализации, ливневой канализации»

ШИФР: 01-09-2022-ИОСЗ



Общество с ограниченной ответственностью «БАЗИС»
Свидетельство №: СРО-П-182-476-7704405038.01 от 03.05.2017

Благоустройство объекта: «Парк культуры и отдыха "Наташинский парк":
г. Люберцы, ул. Митрофанова, ул. Шевлякова»

ПРОЕКТНАЯ ДОКУМЕНТАЦИЯ

РАЗДЕЛ 5.3: «Система наружного водоснабжения, канализации, ливневой канализации»

ШИФР: 01-09-2022-ИОСЗ

Генеральный директор

Главный инженер проекта



Коровин А.С.

Козлов С.Ю.

Ведомость основных комплектов рабочих чертежей		
N п/п	Наименование	Примечание
1	Общие данные	
2	План наружных сетей водоснабжения и водоотведения водоотведения (часть 1). М 1:500	
3	План наружных сетей водоснабжения и водоотведения водоотведения (часть 2). М 1:500	
4	План наружных сетей водоснабжения и водоотведения водоотведения (часть 3). М 1:500	
5	План наружных сетей водоснабжения и водоотведения водоотведения (часть 4). М 1:500	
6	Схема сетей водоснабжения.	
7	Продольные профили хозяйственно-бытовой канализации (часть 1).	
8	Продольные профили хозяйственно-бытовой канализации (часть 2).	
9	Продольные профили хозяйственно-бытовой канализации (часть 3).	
10	Продольные профили дождевой канализации (часть 1).	
11	Продольные профили дождевой канализации (часть 2).	
12	Устройство основания под трубопроводы.	

Общие указания

Проект внутриплощадочных сетей наружных сетей водоснабжения, хозяйственно-бытовой и дождевой канализации разработан на основании:

- задания на проектирование;
- топоплана ;
- генерального плана;
- инженерно-геологических изысканий;
- ТУ на подключение объекта к сетям водоснабжения;
- ТУ на подключение объекта к сетям хозяйственно-бытовой канализации;
- ТУ на подключение объекта к сетям дождевой канализации.

Проект наружных сетей выполнен согласно СП 32. 3330.2018.

Проектом предусматривается устройство наружного водопровода для подключения объектов расположенных на территории Парка культуры и отдыха. Подключения осуществляется от существующего водопровода диам. 300 мм, проходящего по территории парка. На существующем водопроводе предусматривается устройство колодца с соответствующей запорной арматурой. У объектов на территории парка также предусматривается устройство колодцев с запорной арматурой. Водопровод прокладывает на глубине 2500 мм от уровня земли. Отметки подключения к объектам парка уточняются по месту. Трубопровод водопровода предусматривается из труб AQUASAFE II ПНД по ТУ 22.21.21-017-50049230-2018. Колодцы предусматриваются из сборных ЖБ элементов.

Проектом также предусматривается подключение объектов расположенных на территории парка к сетям хозяйственно-бытовой канализации. Подключение предусматривается трубами ПП для наружной канализации ПО ТУ 22.21.21-014-50049230-2018. Колодцы предусматриваются пластиковые по ТУ 22.29.29-009-50049230-20018. Отметки подключения объектов парка к магистральным сетям уточняются по месту. Для подключения к городским сетям на необходимых отметках, проектом предусматривается устройство двух КНС производительностью 5 л/с. Марка и тип КНС определяются и согласовываются заказчиком.

Проектом предусматривается устройство системы ливневой канализации на территории парка. Сети дождевой канализации от лотков собираются в магистральную сеть и отводятся к точке подключения городских сетей согласно ТУ. Сети дождевой канализации приняты из канализационных труб по ТУ ПО ТУ 22.21.21-014-50049230-2018. Колодцы предусматриваются пластиковые по ТУ 22.29.29-009-50049230-20018. Отметки подключения объектов парка к магистральным сетям уточняются по месту. Для сети дождевой канализации предусматривается устройство резервуара накопителя объемом 5 м³ и КНС производительностью 10 л/с, для подключения к существующим сетям из-за разных отметок колодцев существующего и проектного. Марка и тип КНС, а также резервуара определяются и согласовываются заказчиком.

Документация не содержит впервые примененных или разработанных конструкций, материалов, изделий, оборудования, приборов и технических решений, защищенных авторскими свидетельствами.

Отметки в местах подключения и пересечения с существующими коммуникациями уточнить по месту до начала работ.

Земляные работы в местах, где имеются действующие подземные коммуникации, производить только с разрешения и в присутствии представителей организаций, эксплуатирующих эти коммуникации.

При выполнении земляных работ должны быть оформлены акты на скрытые работы по прокладке сетей водопровода и канализации, устройству колодцев. При прокладке сетей в местах расположения зеленых насаждения, насаждения восстановить после выполнения работ.

Монтаж наружных сетей производить в соответствии с указаниями СП 129.13330.2019 "Наружные сети и сооружения водоснабжения и канализации", "Инструкции по проектированию и монтажу сетей водоснабжения и канализации из пластмассовых труб". Производство работ выполнять согласно СНиП 3.01.01-85* "Организация строительного производства" и СНиП 3.05.05-84 "Технологическое оборудование и технологические трубопроводы" и ПОТ РМ-025-2002 Межотраслевые правила по охране труда при эксплуатации водопроводно-канализационного хозяйства, утвержденные Постановлением Министерства труда и соц.развития РФ от 16.08.2002г. №64 Принятые проектные решения обеспечивают безопасную эксплуатацию линейных сооружений при условии соблюдения вышеуказанных нормативных документов.

Все отступления от проекта до начала работ должны быть согласованы с проектной и эксплуатационными организациями. Люки колодцев на сетях должны быть установлены строго по планировочным отметкам.

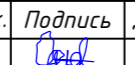
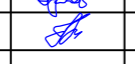
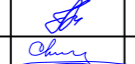

После прокладки проектируемых сетей канализации, нарушенное существующее покрытие необходимо восстановить.

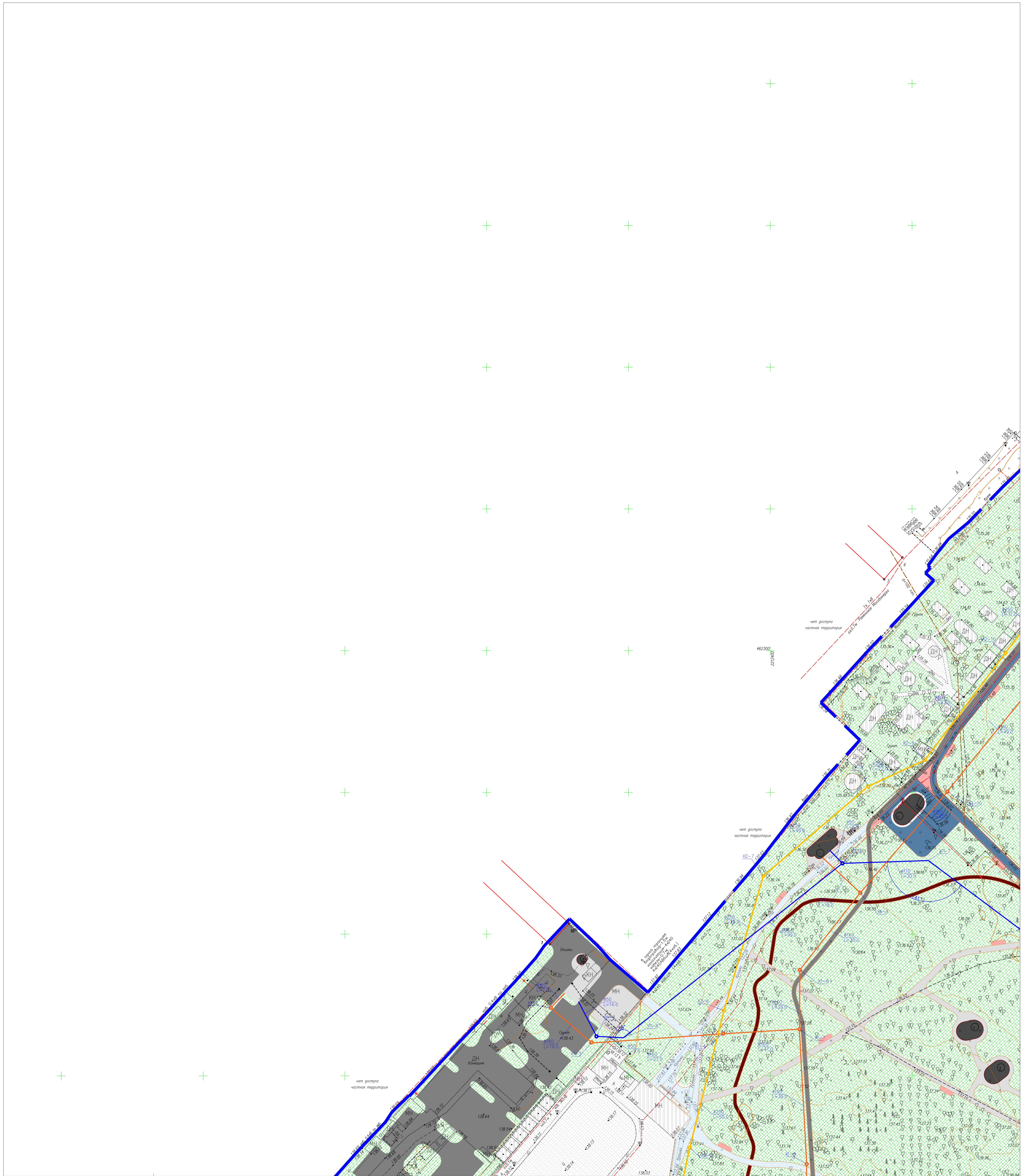
Ведомость ссылочных и прилагаемых документов

Обозначение	Наименование	Примечание
Ссылочные документы		
СП 32.13330.2018	Канализация. Наружные сети и сооружения.	
СП 42.13330.2016	Генеральные планы промышленных предприятий.	
СП 129.13330.2019	Наружные сети и сооружения водоснабжения и канализации	
СП 68.13330.2017	Приемка в эксплуатацию законченных строительством объектов. Основные положения.	
ТПР 902-09-46.88 Ал.И,III	Камеры и колодцы дождевой канализации	
Прилагаемые документы		
01-09-2022-ИОСЭ.С	Спецификация оборудования, изделий и материалов	на 4 листах
	ТУ на подключение объекта к сетям водоснабжения и водоотведения	на 2 листах
	Данные по лоткам	на 2 листах

Проектная документация разработана в соответствии с градостроительным планом земельного участка, заданием на проектирование, градостроительным регламентом, документами об использовании земельного участка для строительства, техническими регламентами №123-ФЗ "О требованиях пожарной безопасности" и № 384-ФЗ "О безопасности зданий и сооружений, в том числе устанавливающим требования по обеспечению безопасной эксплуатации зданий, строений, сооружений и безопасного использования прилегающих к ним территорий, и с соблюдений технических условий.

ГИП  С. Ю. Козлов

Шифр: 01-09-2022-ИОСЭ					
Благоустройство объекта: "Парк культуры и отдыха "Наташинский парк": г. Люберцы, ул. Митрофанова, ул. Шевлякова					
Изм.	Кол.уч.	Лист	№Док.	Подпись	Дата
Разработал	Орлов				12.22
Проверил	Пацало				12.22
Система наружного водоснабжения, канализации, ливневой канализации.					
				Стадия	Лист
				П	1
				Листов	12
Общие данные.					
				ООО «БАЗИС»	
И. контр.	Пацало				12.22
ГИП	Козлов				12.22

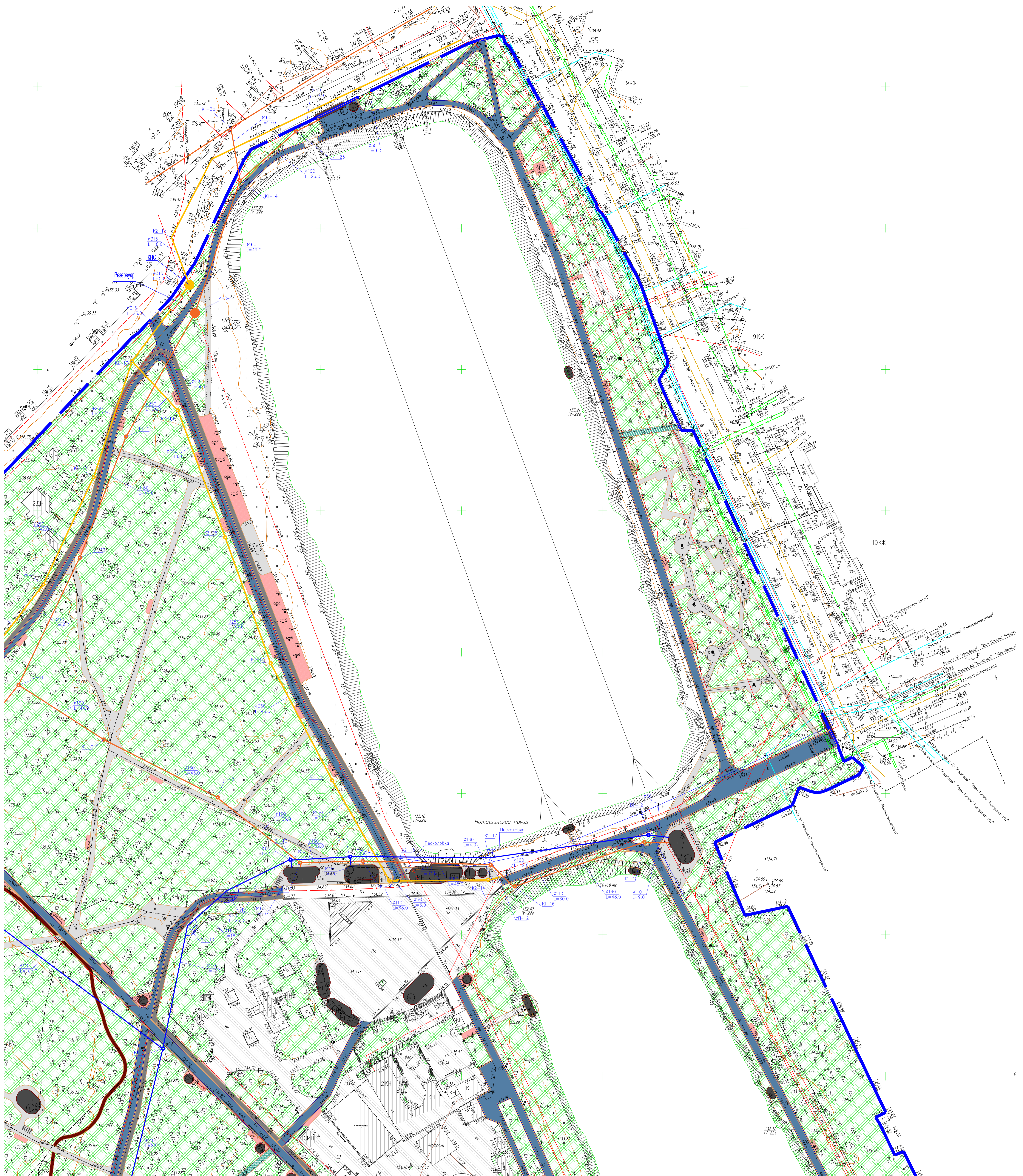


ТЕХНИКО-ЭКОНОМИЧЕСКИЕ ПОКАЗАТЕЛИ			
№п/п	Наименование	Ед. изм.	Количество
1	Площадь участка благоустройства, в т.ч.:	м²	250576,0
2	Площадь твердых покрытий, в т.ч.:	м²	92625,0
	- проезды и автостоянки	м²	3636,0
	- пешеходные пути	м²	28638,0
	- велодорожка	м²	2510,0
	- беговая дорожка	м²	1476,0
	- площадки для игр и отдыха	м²	4031,0
	- холмы	м²	214,0
	- существующее покрытие	м²	12862,0
	- существующие водоемы	м²	39058,0
3	Площадь озеленения, в т.ч.:	м²	152744,0
	- восстанавливаемый газон	м²	91886,0
	- декоративная мутьча	м²	37,0
	- существующий газон	м²	60821,0
4	Площадь застройки, в т.ч.:	м²	5207,0
	- проектируемые здания и сооружения	м²	1615,0
	- существующие здания и сооружения	м²	3592,0

Экспликация зданий и сооружений		
Номер по плану	Наименование объекта	Примечание
1	Санузел	
2	Навес Н-1	
3	Трибуна Тип 2	
4	Трибуна Тип 3	
5	Многофункциональный павильон	
6	Пап-трек	
7	Трибуна Тип 1	
8	Павильон с мангалами	
9	Павильон охраны	
10	Индивидуальное изделие Холм	
11	Летняя сцена	
12	Велопавильон	
13	Существующий тир	
14	Существующая торговая галерея	
15	Сцена на главной площади	
16	Подочная станция	
17	Существующий НТО	
18	Входная группа 1	
19	Смотровая точка Тип 1	
20	Смотровая точка Тип 3	
21	Парковый павильон	
22	Входная группа 2	
23	Смотровая точка Тип 4	
24	Входная группа 3	
25	Смотровая точка Тип 2	

	- Граница участка благоустройства	Условные обозначения Сети водоснабжения Сети хозяйственно-бытовой канализации Сети дождевой канализации
	- Здания и сооружения	
	- Проезды и автостоянки	
	- Пешеходные пути	
	- Велодорожка	
	- Беговая дорожка	
	- Площадки для игр и отдыха	
	- Озеленение	
	- Граница участка благоустройства	
	- Проезды и автостоянки	

Шифр: 01-09-2022-ИОС3						
Благоустройство объекта:						
"Парк культуры и отдыха "Котлitskiy парк" и территории ул. Нитрофанова, ул. Шибанова"						
Изм.	Кол-во	Лист	МДж	Подпись	Дата	
Разработка	Проект	1/24	12.22			
Проверка	Пацало	1/24	12.22			
Система наружного водоснабжения, канализации, ливневой канализации					Страница	Лист
					П	2
План наружной сети водоснабжения и водоотведения (часть 1), И.И. 1500					ООО «БАЗИС»	
И. номер	Пацало	12.22				
ГИП	Козлов	12.22				



ТЕХНИКО-ЭКОНОМИЧЕСКИЕ ПОКАЗАТЕЛИ			
№п/п	Наименование	Ед. изм.	Количество
1	Площадь участка благоустройства, в т.ч.:	м²	250576,0
2	Площадь твердых покрытий, в т.ч.:	м²	92625,0
	- проезды и автостоянки	м²	3636,0
	- пешеходные пути	м²	28638,0
	- велодорожка	м²	2510,0
	- беговая дорожка	м²	1476,0
	- площадки для игр и отдыха	м²	4031,0
	- холмы	м²	214,0
	- существующее покрытие	м²	12862,0
	- существующие водоемы	м²	39058,0
3	Площадь озеленения, в т.ч.:	м²	152744,0
	- восстанавливаемый газон	м²	91886,0
	- декоративная мутьча	м²	37,0
	- существующий газон	м²	60821,0
4	Площадь застройки, в т.ч.:	м²	5207,0
	- проектируемые здания и сооружения	м²	1615,0
	- существующие здания и сооружения	м²	3592,0

Экспликация зданий и сооружений		
Номер по плану	Наименование объекта	Примечание
1	Санузел	
2	Навес Н-1	
3	Трибуна Тип 2	
4	Трибуна Тип 3	
5	Многофункциональный павильон	
6	Павильон	
7	Трибуна Тип 1	
8	Павильон с мангалами	
9	Павильон охраны	
10	Индивидуальное изделие Холм	
11	Летняя сцена	
12	Велопавильон	
13	Существующий тир	
14	Существующая торговая галерея	
15	Сцена на главной площади	
16	Подземная станция	
17	Существующий НТО	
18	Входная группа 1	
19	Смотровая точка Тип 1	
20	Смотровая точка Тип 3	
21	Парковый павильон	
22	Входная группа 2	
23	Смотровая точка Тип 4	
24	Входная группа 3	
25	Смотровая точка Тип 2	

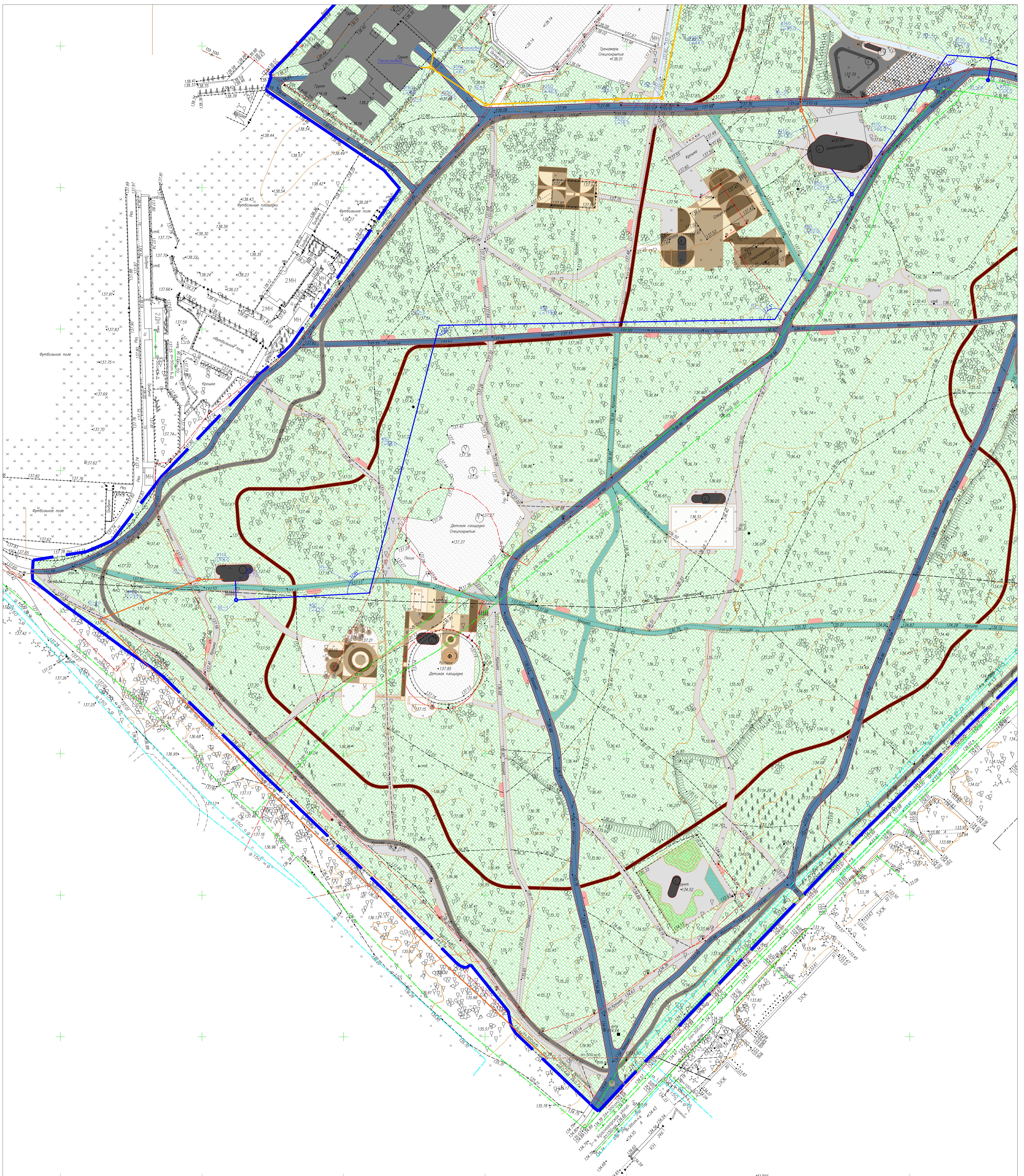
Условные обозначения

- - Граница участка благоустройства
- Здания и сооружения
- Проезды и автостоянки
- Пешеходные пути
- Велодорожка
- Беговая дорожка
- Площадки для игр и отдыха
- Озеленение

Условные обозначения

- Сети водоснабжения
- Сети хозяйственно-бытовой канализации
- Сети дождевой канализации

Изм. №						Шифр: 01-09-2022-ИЭСЗ		
Изм. №						Благоустройство объекта:		
Изм. №						"Парк культуры и отдыха "Наташкинские пруды"		
Изм. №						г. Ижевск, ул. Ижевская, ул. Шейкина		
Изм. №						Система наружного водоснабжения, канализации, ливневой канализации		
Изм. №						Страницы	Лист	Листов
Изм. №						00	3	
Изм. №						План наружных сетей водоснабжения и водоотведения (часть 2) 1:1500		
Изм. №						ООО «БАЗИС»		
Изм. №						Формат А0		



ТЕХНИКО-ЭКОНОМИЧЕСКИЕ ПОКАЗАТЕЛИ			
№п/п	Наименование	Ед. изм.	Количество
1	Площадь участка благоустройства, в т.ч.:	м²	250576,0
2	Площадь твердых покрытий, в т.ч.:	м²	92625,0
	- проезды и автостоянки	м²	3636,0
	- пешеходные пути	м²	28638,0
	- велодорожка	м²	2510,0
	- беговая дорожка	м²	1476,0
	- площадки для игр и отдыха	м²	4031,0
	- холмы	м²	214,0
	- существующее покрытие	м²	12862,0
	- существующие водоремы	м²	39058,0
3	Площадь озеленения, в т.ч.:	м²	152744,0
	- восстанавливаемый газон	м²	91886,0
	- декоративная мутьча	м²	37,0
	- существующий газон	м²	60821,0
4	Площадь застройки, в т.ч.:	м²	5207,0
	- проектируемые здания и сооружения	м²	1615,0
	- существующие здания и сооружения	м²	3592,0

Экспликация зданий и сооружений		
Номер по плану	Наименование объекта	Примечание
1	Санузел	
2	Навес Н-1	
3	Трибуна Тип 2	
4	Трибуна Тип 3	
5	Многофункциональный павильон	
6	Павильон	
7	Трибуна Тип 1	
8	Павильон с мангалами	
9	Павильон охраны	
10	Индивидуальное изделие Холм	
11	Летняя сцена	
12	Велопавильон	
13	Существующий тир	
14	Существующая торговая галерея	
15	Сцена на главной площадке	
16	Подочная станция	
17	Существующий НТО	
18	Входная группа 1	
19	Смотровая точка Тип 1	
20	Смотровая точка Тип 3	
21	Парковый павильон	
22	Входная группа 2	
23	Смотровая точка Тип 4	
24	Входная группа 3	
25	Смотровая точка Тип 2	

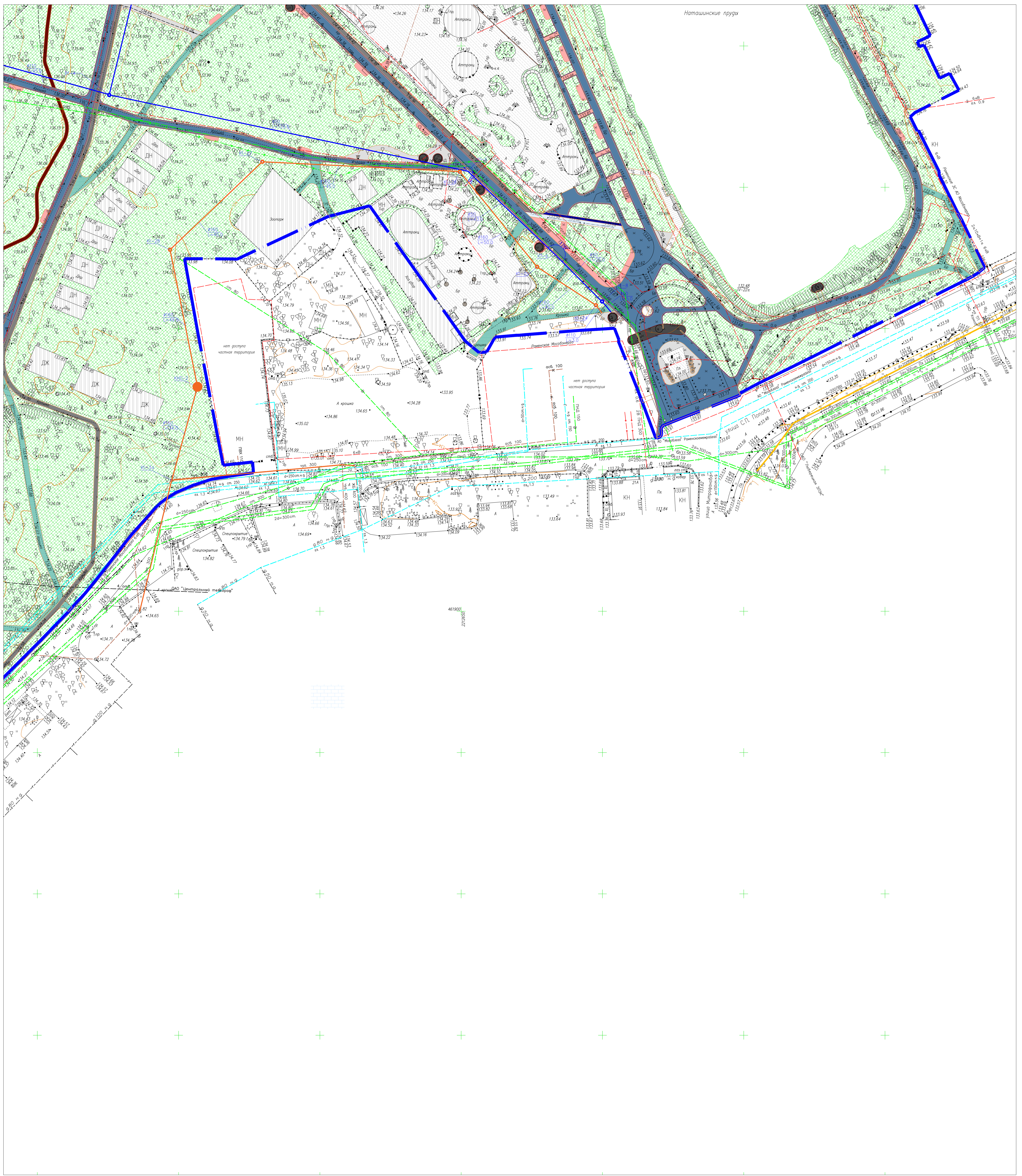
Условные обозначения

- - Граница участка благоустройства
- Здания и сооружения
- Проезды и автостоянки
- Пешеходные пути
- Велодорожка
- Беговая дорожка
- Площадки для игр и отдыха
- Озеленение

Условные обозначения

- Сети водоснабжения
- Сети хозяйственно-бытовой канализации
- Сети дождевой канализации

История изменений						Шифр: 01-09-2022-ИЭСЗ		
Изм.	Колонт.	Лист	МДК	Подпись	Дата	Благоустройство объекта: "Парк культуры и отдыха "Котлашский парк" в г. Ижевск, ул. Нитрофанова, ул. Шибанова		
Разработка	Пашаев	1	12.22		12.22	Система наружного водоснабжения, канализации, ливневой канализации		
Проверка	Пашаев	1	12.22		12.22	Страница	Лист	Листов
						П	4	
И. номер	Пашаев	12.22	План наружных сетей водоснабжения и водоотведения (часть 3) к И 1500					
ГИП	Козлов	12.22	ООО «БАЗИС»					



ТЕХНИКО-ЭКОНОМИЧЕСКИЕ ПОКАЗАТЕЛИ			
№п/п	Наименование	Ед. изм.	Количество
1	Площадь участка благоустройства, в т.ч.:	м²	250576,0
2	Площадь твердых покрытий, в т.ч.:	м²	92625,0
	- проезды и автостоянки	м²	3636,0
	- пешеходные пути	м²	28638,0
	- велодорожка	м²	2510,0
	- беговая дорожка	м²	1476,0
	- площадки для игр и отдыха	м²	4031,0
	- холмы	м²	214,0
	- существующее покрытие	м²	12862,0
	- существующие водоремы	м²	39058,0
3	Площадь озеленения, в т.ч.:	м²	152744,0
	- восстанавливаемый газон	м²	91886,0
	- декоративная мутна	м²	37,0
	- существующий газон	м²	60821,0
4	Площадь застройки, в т.ч.:	м²	5207,0
	- проектируемые здания и сооружения	м²	1615,0
	- существующие здания и сооружения	м²	3592,0

Экспликация зданий и сооружений		
Номер по плану	Наименование объекта	Примечание
1	Самузел	
2	Навес Н-1	
3	Трибуна Тип 2	
4	Трибуна Тип 3	
5	Многофункциональный павильон	
6	Пап-трек	
7	Трибуна Тип 1	
8	Павильон с мангалами	
9	Павильон охраны	
10	Индивидуальное изделие Холм	
11	Летняя сцена	
12	Велопавильон	
13	Существующий тир	
14	Существующая торговая галерея	
15	Сцена на главной площади	
16	Подочная станция	
17	Существующий НТО	
18	Входная группа 1	
19	Смотровая точка Тип 1	
20	Смотровая точка Тип 3	
21	Парковый павильон	
22	Входная группа 2	
23	Смотровая точка Тип 4	
24	Входная группа 3	
25	Смотровая точка Тип 2	

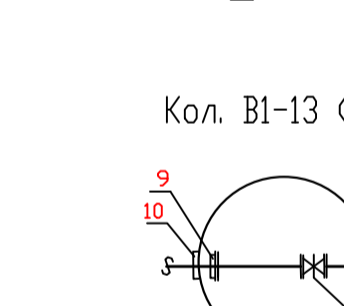
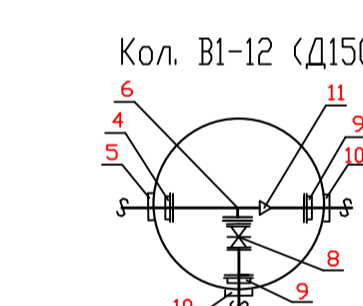
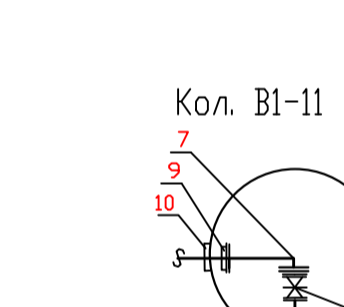
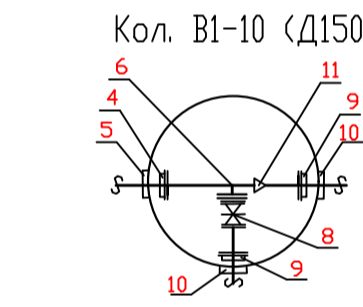
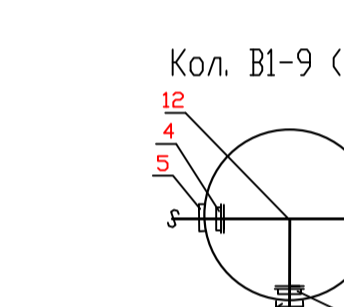
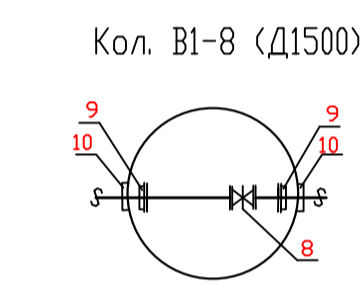
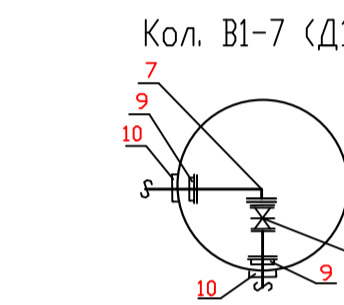
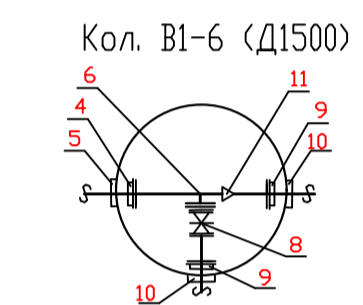
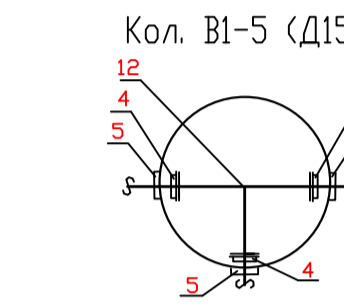
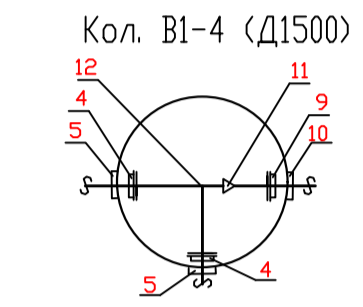
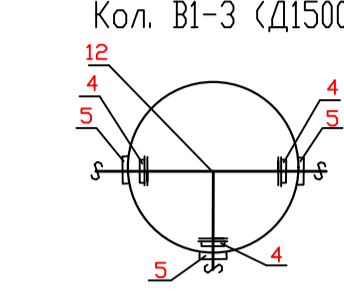
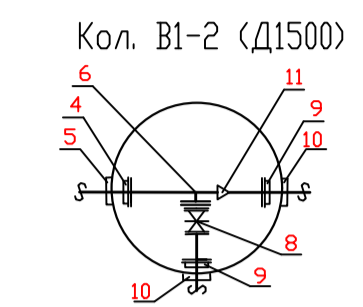
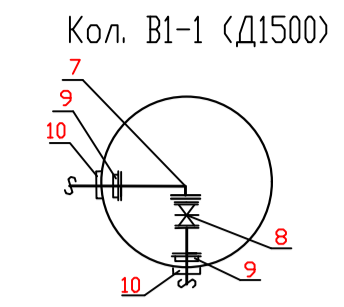
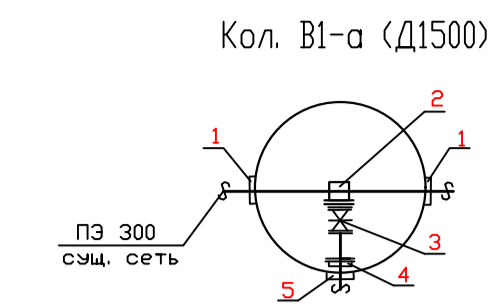
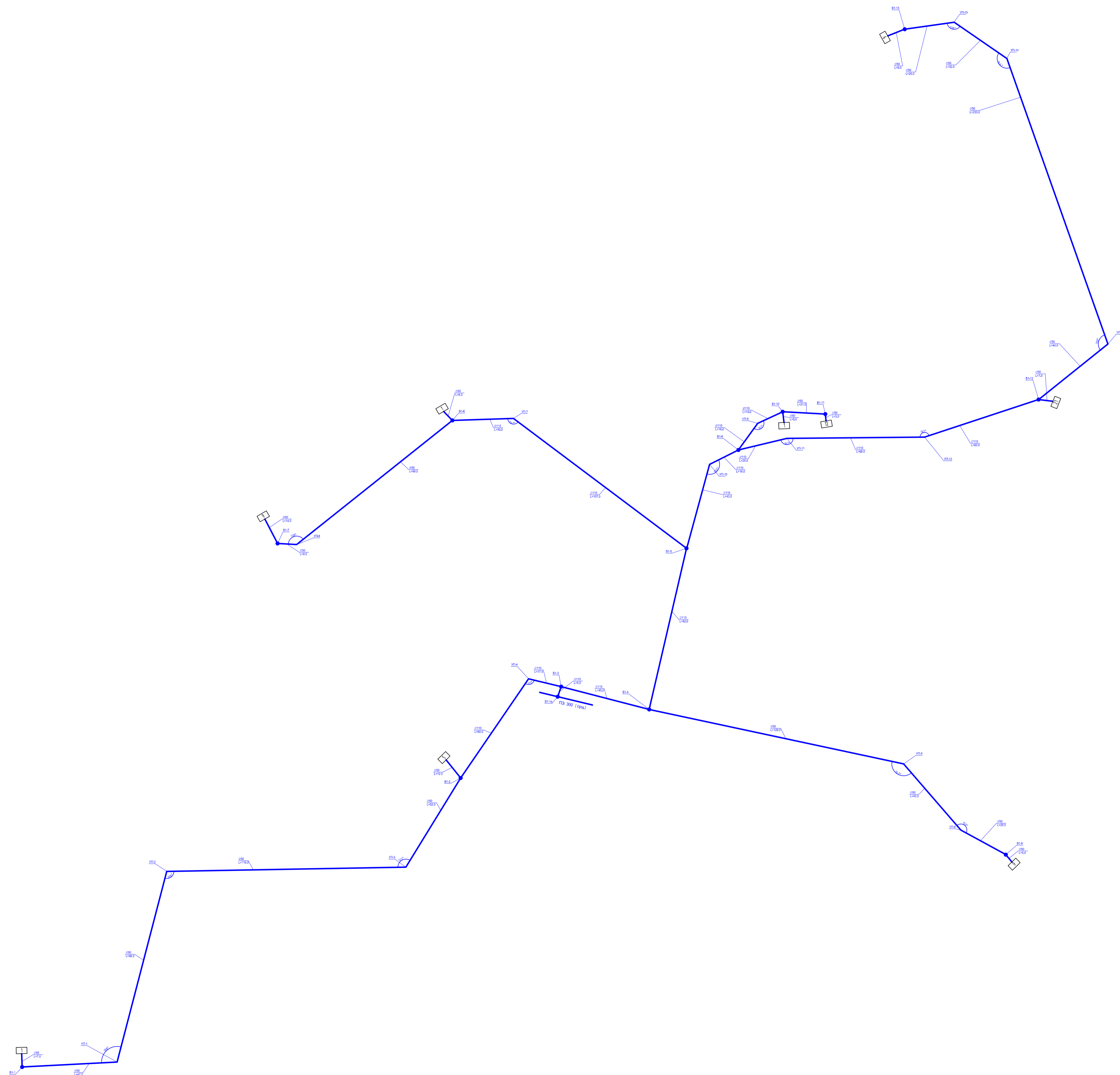
- - Граница участка благоустройства
- Здания и сооружения
- Проезды и автостоянки
- Пешеходные пути
- Велодорожка
- Беговая дорожка
- Площадки для игр и отдыха
- Озеленение

Условные обозначения

- Сети водоснабжения
- Сети хозяйственно-бытовой канализации
- Сети дождевой канализации

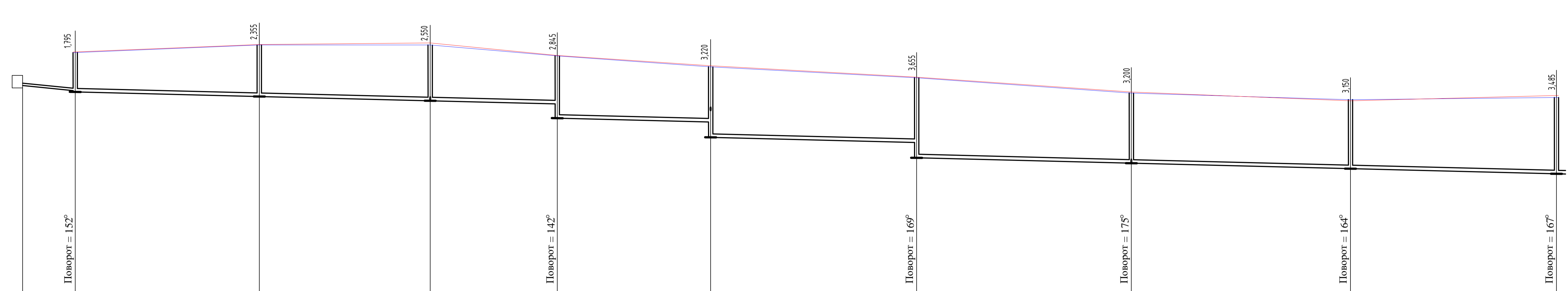
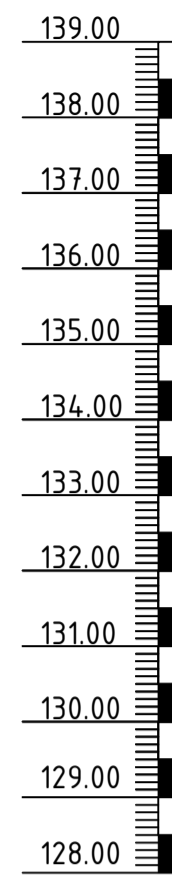
Шифр: 01-09-2022-ИОС3						
Благоустройство объекта:						
"Парк культуры и отдыха "Наташинский парк"						
г. Ижевск, ул. Ижевская, ул. Шибанова						
Изм.	Кол-во	Лист	МДК	Подпись	Дата	
Разработка	1	1	12.22			
Проверка	1	1	12.22			
Система наружного водоснабжения, канализации, ливневой канализации					Страниц	Лист
План наружных сетей водоснабжения и водоотведения (часть 4), М 1:500					П	5
И. номер	Пасло	12.22				
ГИП	Козлов	12.22				

Схемы сетей водоснабжения



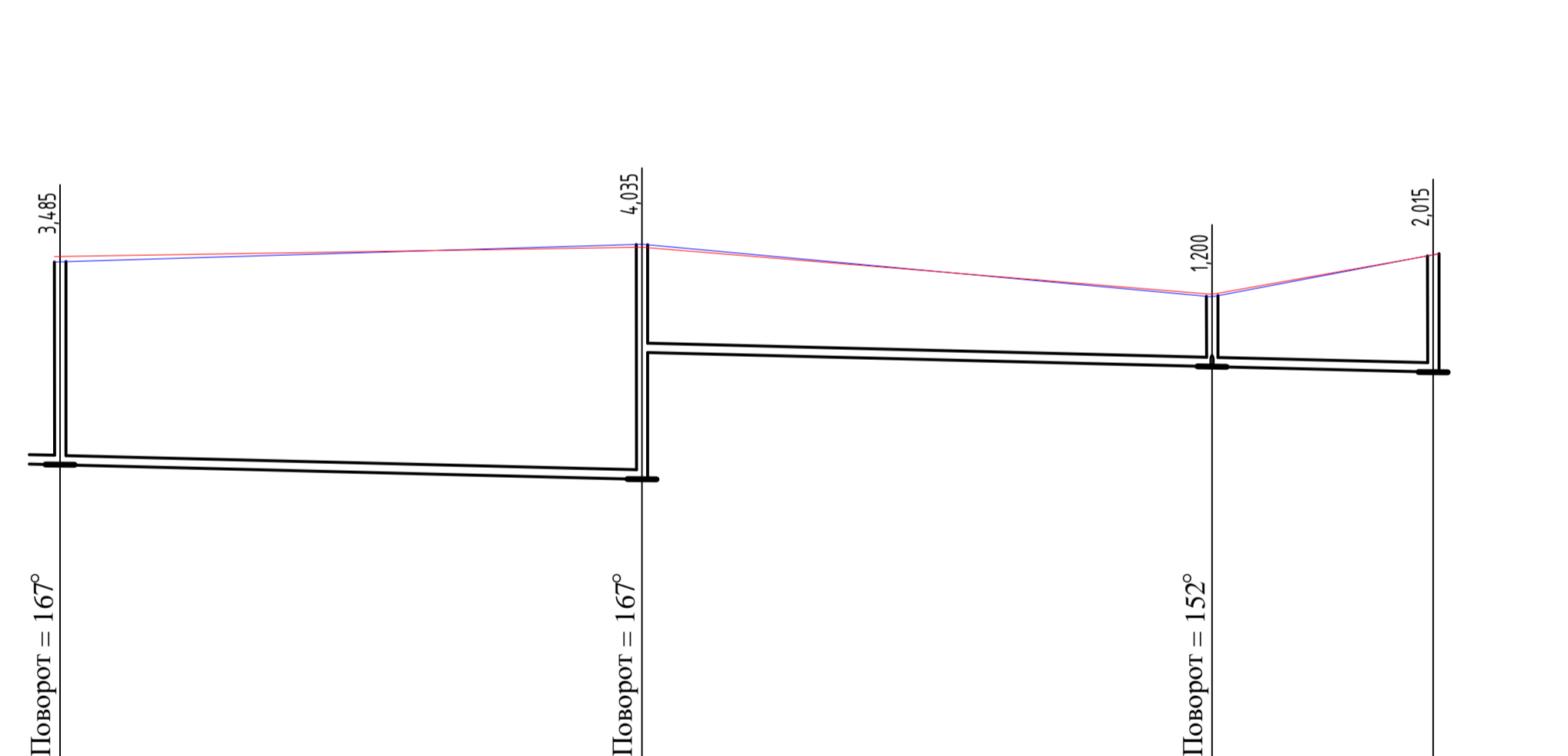
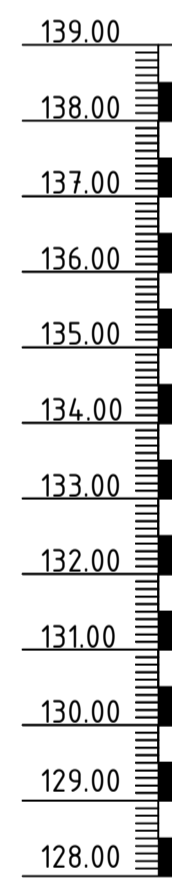
- 1 – Муфта защитная ПЭ diam. 315 (Ду300)
- 2 – Сегалка фланцевая для пластиковых труб UR30-315-100-10-16
- 3 – Задвижка МЗВ Ду100 Ру=1,6 МПа, с обратными фланцами
- 4 – Втулка под фланец ПЭ100 SDR17 110 питьевая (PN10) с ответными фланцами
- 5 – Муфта защитная ПЭ diam. 110 (Ду100)
- 6 – Тройник стальной 100х50 с ответными фланцами
- 7 – Отвод стальной 50х90° с ответными фланцами
- 8 – Задвижка МЗВ Ду50 Ру=1,6 МПа, с обратными фланцами
- 9 – Втулка под фланец ПЭ100 SDR17 50 питьевая (PN10) с ответными фланцами
- 10 – Муфта защитная ПЭ diam. 50 (Ду50)
- 11 – Переход стальной 100х50 с ответными фланцами
- 12 – Тройник стальной 100х100 с ответными фланцами

					Шифр: 01-09-2022-ИОСЗ					
					Благоустройство объекта: "Парк культуры и отдыха "Наташинский парк": г. Люберцы, ул. Митрофанова, ул. Шевлжова					
Изм.	Колуч.	Лист	№ Док.	Подпись	Дата	Система наружного водоснабжения, канализации, ливневой канализации.	Стадия	Лист	Листов	
	Разработал	Орлов		<i>[Signature]</i>	12.22		П	6		
	Проверил	Пацало		<i>[Signature]</i>	12.22					
					Схема сетей водоснабжения.			ООО «БАЗИС»		
					Н. контр.	Пацало		12.22		
					ГИП	Козлов		12.22		



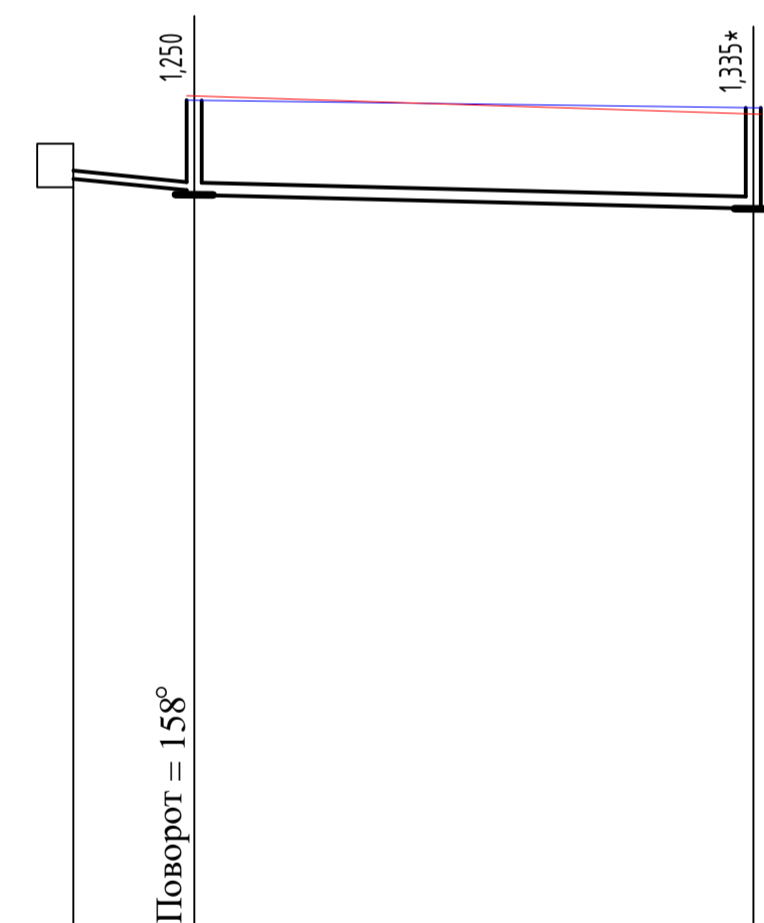
М Г 1:500
В 1:100

Отметка низа или лотка трубы	135.645	135.405	135.395	135.145	134.950	134.805	134.95	133.800	133.800	133.045	132.345	132.100	131.850	131.615					
Проектная отметка земли		137.150		137.500		137.500		136.500	133.800	136.000	136.500	135.300	135.000	135.100					
Натурная отметка земли		137.180		137.520		137.590		136.550	133.800	136.020	136.500	135.350	134.950	135.190					
Обозначение трубы и тип изоляции	Труба ПП канализационная SN16 Фн160 мм ТУ 22.21.21-014-50049230-2018																		
Основание	Естественное с песчаной подготовкой h=10см																		
Длина (м)	Уклон %	12.0	20	42.0	5.0	39.0	5.0	29.0	5.0	35.0	5.0	49.0	5.0	50.0	5.0	47.0	5.0		
Расстояние, м		12.00		42.00		39.00		29.00		35.00		49.00		50.00		47.00			
Номер колодца, точки, угла поворота		⑤	K1-5		K1-6		K1-7		K1-8		K1-9		K1-10		K1-11		K1-12		K1-13



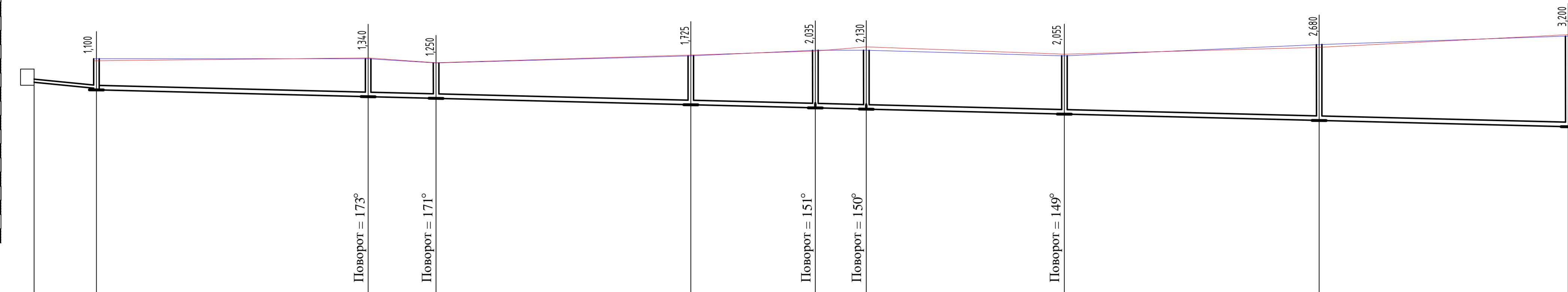
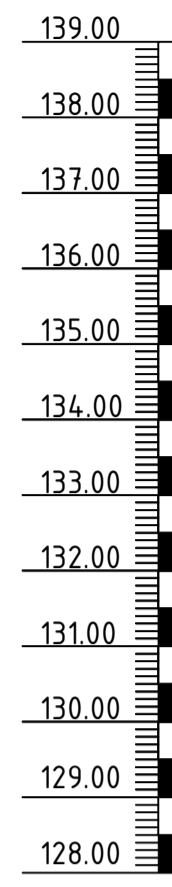
М Г 1:500
В 1:100

Отметка низа или лотка трубы	131.615	131.365	133.545	133.300	133.205
Проектная отметка земли	135.100	135.400	134.500	135.220	135.220
Натурная отметка земли	135.190	135.350	134.540	135.220	135.220
Обозначение трубы и тип изоляции	Труба ПП канализационная SN16 Фн160 мм ТУ 22.21.21-014-50049230-2018				
Основание	Естественное с песчаной подготовкой h=10см				
Длина (м)	Уклон %	50.0	5.0	49.0	5.0
Расстояние, м		50.00		49.00	19.00
Номер колодца, точки, угла поворота		K1-13	KHC-1	K1-14	K1-2a



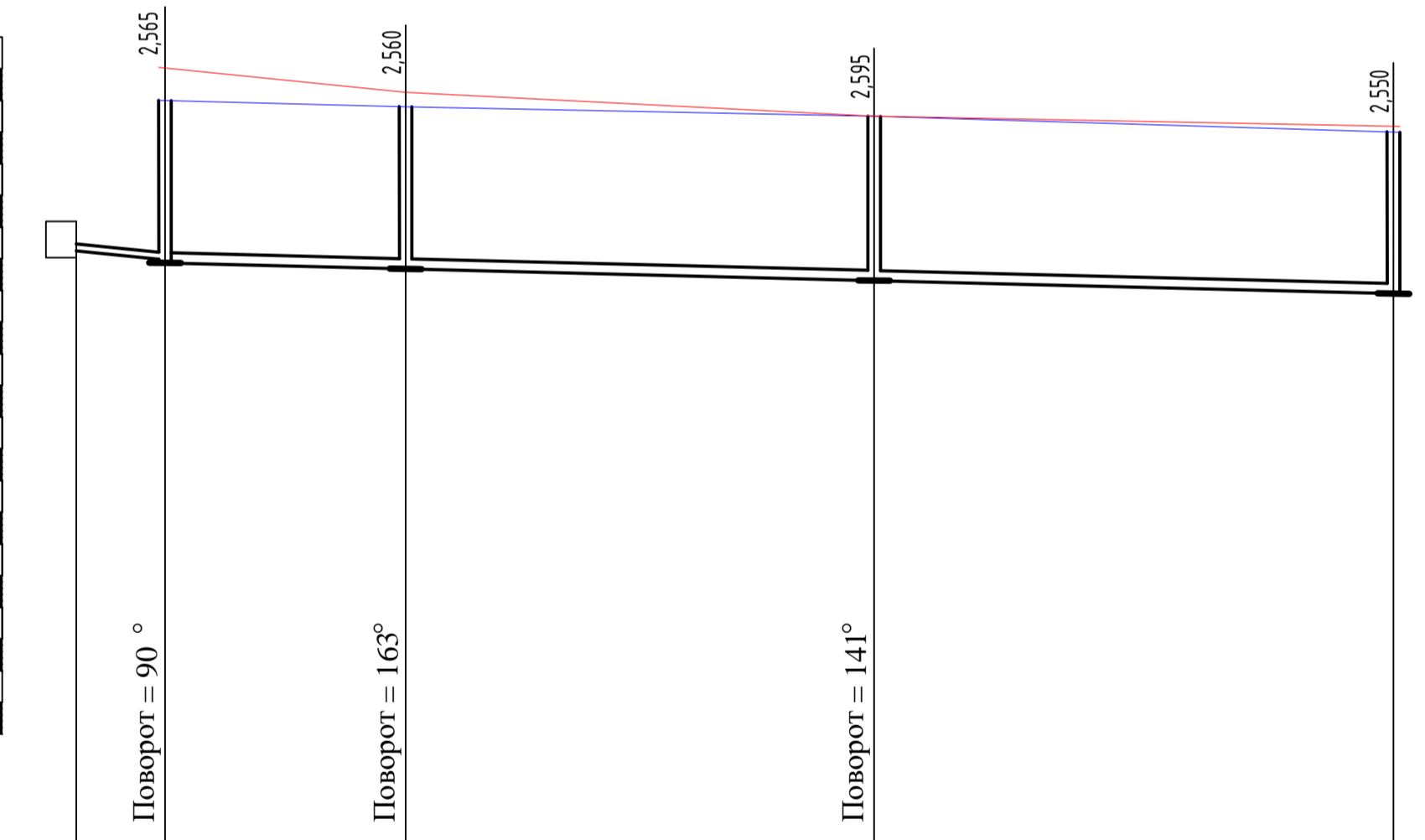
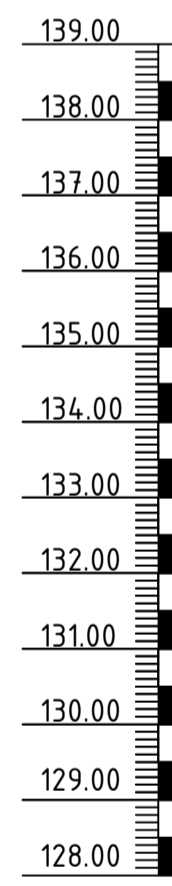
Отметка низа или лотка трубы	136.460	136.300	136.250	136.065
Проектная отметка земли	137.500	137.500	137.400	137.400
Натурная отметка земли	137.550	137.500	137.320	137.400
Обозначение трубы и тип изоляции	Труба ПП канализационная SN16 Фн160 мм ТУ 22.21.21-014-50049230-2018			
Основание	Естественное с песчаной подготовкой h=10см			
Длина (м)	Уклон %	8.0	20	37.0
Расстояние, м		8.00		37.00
Номер колодца, точки, угла поворота		①	K1-1	K1-1a

Шифр: 01-09-2022-ИОСЗ				
Благоустройство объекта: "Парк культуры и отдыха "Наташинский парк": г. Люберцы, ул. Митрофанова, ул. Шевлякова				
Изм.	Калуч	Лист	М.Док.	Подпись
Разработал	Орлов	12.22		
Проверил	Пацало	12.22		
Система наружного водоснабжения, канализации, ливневой канализации.				
Н. контр.	Пацало	12.22		
ГИП	Козлов	12.22		
Продольные профили хозяйственно-бытовой канализации (часть 1).				ООО «БАЗИС»
				Формат А1



М Г 1:500
В 1:100

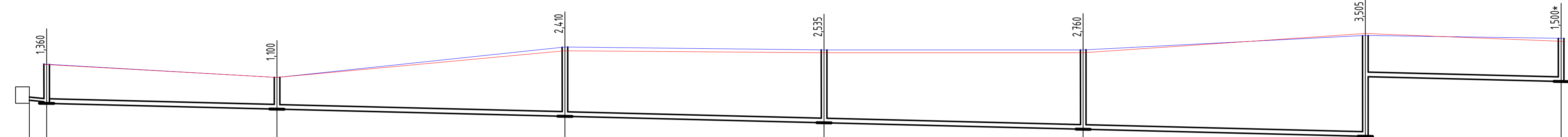
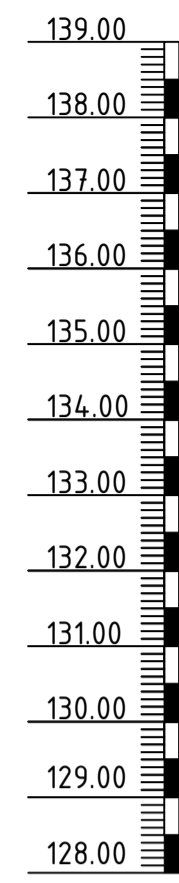
Отметка низа или лотка трубы	133,670	133,650	133,400	133,160	132,875	132,765	132,720	132,545	132,200	132,100
Проектная отметка земли		134,500		134,500	134,600	134,800	134,850	134,600	135,000	135,300
Натурная отметка земли		134,430		134,550	134,630	134,770	134,920	134,660	134,900	135,350
Обозначение трубы и тип изоляции	Фн110 мм	Труба ПП канализационная SN16 Фн160 мм ТУ 22.21.21-014-5004.9230-2018								
Основание	Естественное с песчаной подготовкой h=10см									
Длина (м)	11,0	4,8	48,0	12,0	45,0	22,0	9,0	35,0	45,0	44,0
Уклон %	20	5,0	5,0	5,0	5,0	5,0	9,0	5,0	5,0	5,0
Расстояние, м	11,00	48,00	12,00	45,00	22,00	9,00	35,00	45,00	44,00	5,00
Номер колодца, точки, угла поворота	②	K1-15	K1-16	K1-17	K1-18	K1-19	K1-20	K1-21	K1-22	K1-11



М Г 1:500
В 1:100

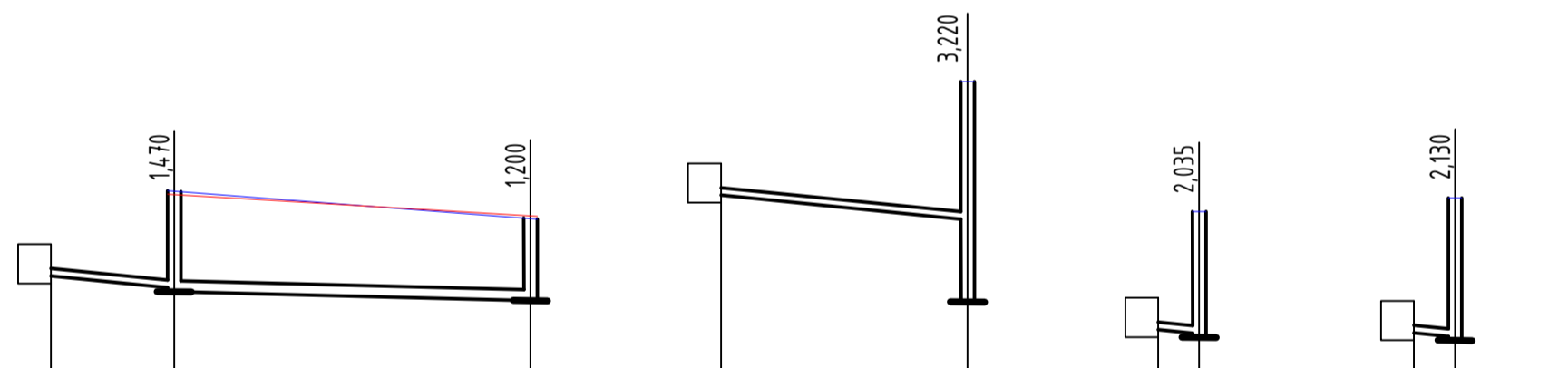
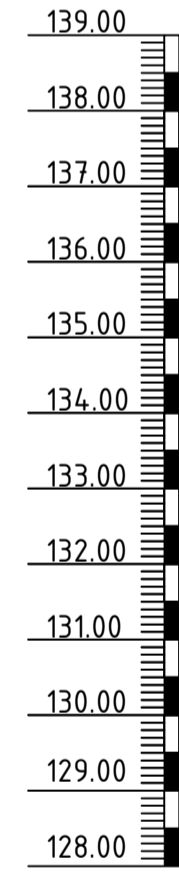
Отметка низа или лотка трубы	135,625	135,465	135,340	135,165	134,950
Проектная отметка земли		138,000	137,900	137,750	137,500
Натурная отметка земли		138,510	138,130	137,750	137,590
Обозначение трубы и тип изоляции	Фн110 мм	Труба ПП канализационная SN16 Фн160 мм ТУ 22.21.21-014-5004.9230-2018			
Основание	Естественное с песчаной подготовкой h=10см				
Длина (м)	7,0	19,0	37,0	4,1	4,1
Уклон %	20	5,0	5,0	5,0	5,0
Расстояние, м	7,00	19,00	37,00	4,10	4,10
Номер колодца, точки, угла поворота	⑨	K1-2	K1-3	K1-4	K1-7

					Шифр: 01-09-2022-ИОСЗ				
					Благоустройство объекта: "Парк культуры и отдыха "Наташинский парк": г. Люберцы, ул. Митрафанова, ул. Шевлякова				
Изм.	Калуч	Лист	М.Док.	Подпись	Дата	Система наружного водоснабжения, канализации, ливневой канализации.	Стадия	Лист	Листов
Разработал	Орлов	12.22			12.22		П	8	
Проверил	Пацало	12.22			12.22	Продольные профили хозяйственно-бытовой канализации (часть 2).	ООО «БАЗИС»		
Н. контр.	Пацало	12.22			12.22				
ГИП	Козлов	12.22			12.22				



М Г 1:500
В 1:100

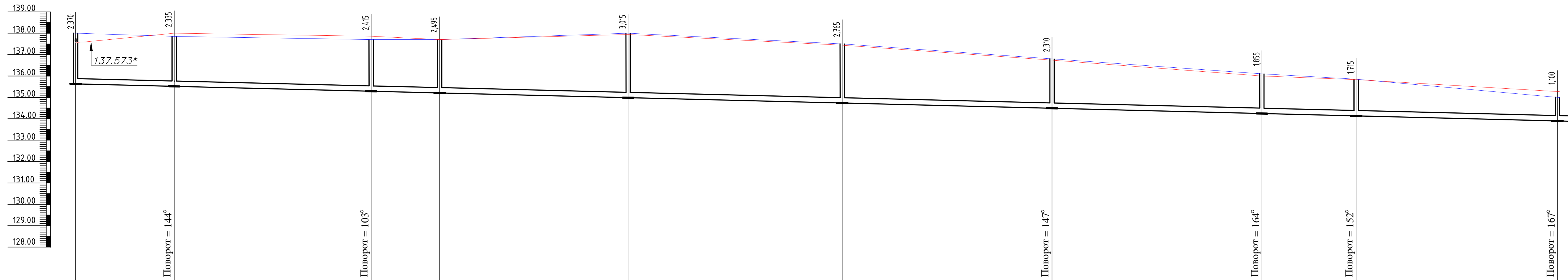
Отметка низа или лотка трубы	132,350	132,290	132,740	132,640	131,190	131,565	131,340	131,095	133,170	133,000	
Проектная отметка земли	133,600	133,600	133,140	134,200	134,000	134,100	134,100	134,600	134,500	134,500	
Натурная отметка земли	133,590	133,140	133,140	134,070	134,000	134,000	134,000	134,670	134,400	134,400	
Обозначение трубы и тип изоляции	Труба ПП канализационная SN16 Фн160 мм ТУ 22.21.21-014-50049230-2018										
Основание	Естественное с песчаной подготовкой h=10см										
Длина (м)	3,00	4,00	5,00	5,00	4,50	4,50	4,50	4,90	4,90	3,40	
Уклон %	20	30	5,0	5,0	5,0	5,0	5,0	5,0	5,0	5,0	
Расстояние, м	3,00	4,00	5,00	5,00	4,50	4,50	4,50	4,90	4,90	3,40	
Номер колодца, точки, угла поворота	9 K1-24		K1-25		K1-26		K1-27		K1-28	КНС-2	K1-3a



М Г 1:500
В 1:100

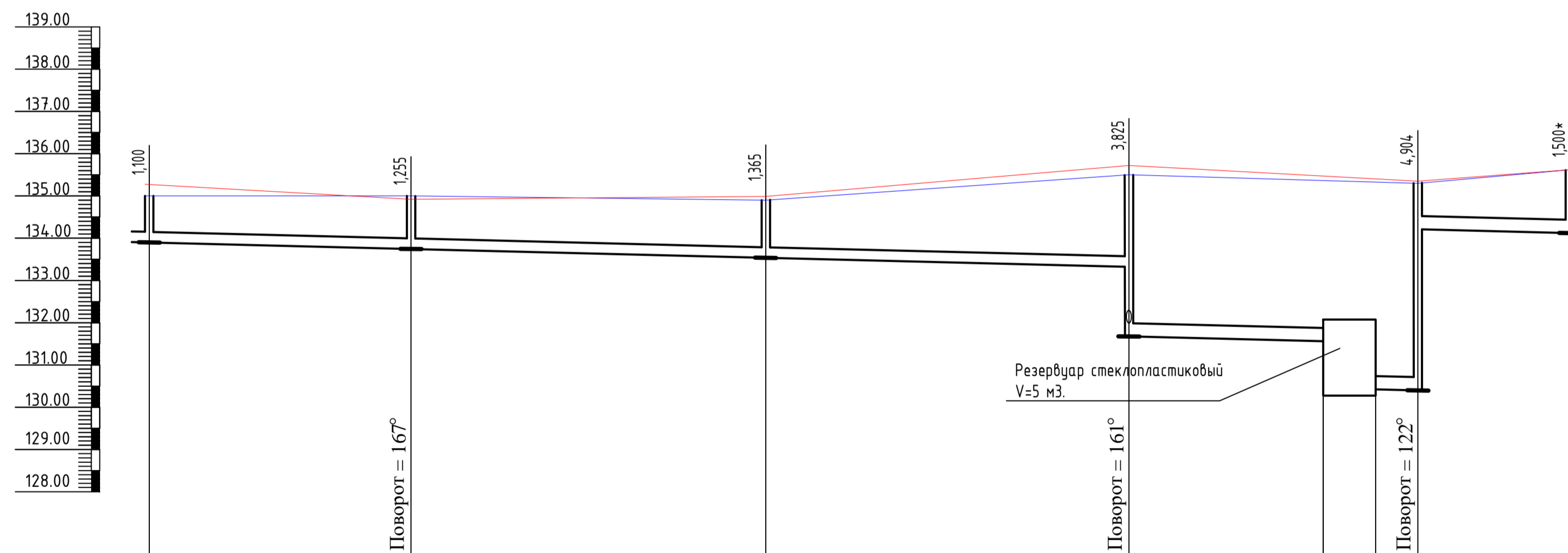
Отметка низа или лотка трубы	133,660	133,480	133,450	133,300	134,840	134,480	133,280	132,875	132,815	132,765	132,830	132,775	132,720	
Проектная отметка земли		134,900		134,500		136,500			134,600	134,600		134,800	134,720	
Натурная отметка земли		134,850		134,540		136,550			134,630	134,630		134,770	134,720	
Обозначение трубы и тип изоляции	Фн110 мм	Труба ПП канализационная SN16 Фн160 мм ТУ 22.21.21-014-50049230-2018			Труба ПП канализационная SN16 Фн110 мм ТУ 22.21.21-014-50049230-2018		Фн110 мм		Фн110 мм		Фн110 мм		Фн110 мм	
Основание	Естественное с песчаной подготовкой h=10см													
Длина (м)	9,0	20	26,0	5,0	18,0	20	3,0	3,0	3,0	3,0	3,0	3,0	3,0	
Уклон %		20		5,0		20		20		20		20		
Расстояние, м	9,00		26,00		18,00									
Номер колодца, точки, угла поворота	9 K1-23		K1-14		1 K1-9		12 K1-19		12 K1-20					

Шифр: 01-09-2022-ИОСЗ					
Благоустройство объекта: "Парк культуры и отдыха "Наташинский парк": г. Люберцы, ул. Митрафанова, ул. Шевлякова					
Изм.	Калуч	Лист	М.Док.	Подпись	Дата
Разработал	Орлов				12.22
Проверил	Пацало				12.22
Система наружного водоснабжения, канализации, ливневой канализации.					
			Стадия	Лист	Листов
			П	9	
Н. контр.	Пацало				12.22
ГИП	Козлов				12.22
Продольные профили хозяйственно-бытовой канализации (часть 3).					
ООО «БАЗИС»					



М Г 1:500
В 1:100

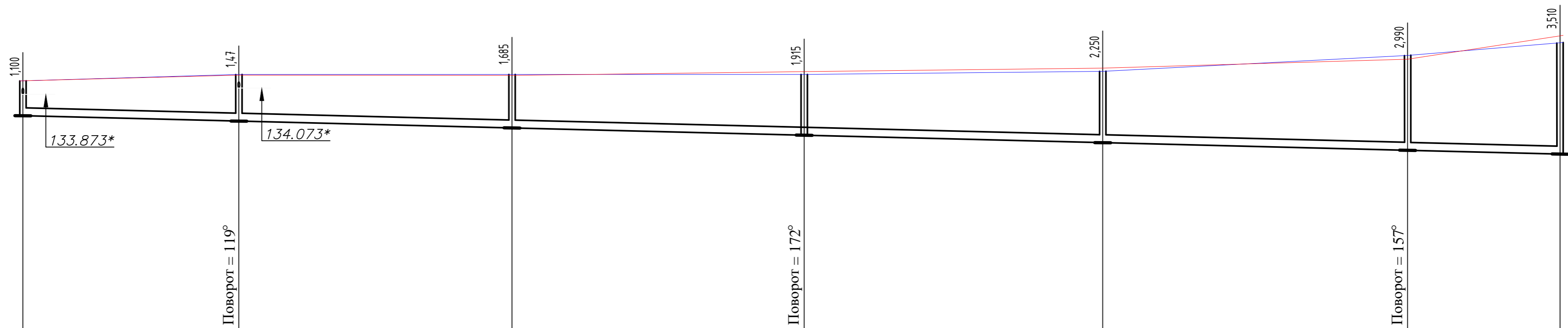
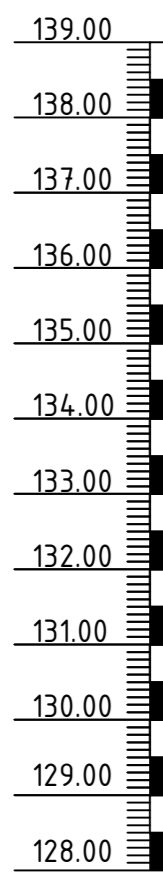
Отметка низа или лотка трубы	137.530	135.515	135.285	135.205	134.985	134.735	134.490	134.245	134.195	133.900											
Проектная отметка земли	138.000	137.850	137.700	137.700	138.000	137.500	138.000	138.100	138.850	135.000											
Натурная отметка земли	137.550	138.000	137.860	137.700	137.940	137.440	138.740	136.000	135.830	135.270											
Обозначение трубы и тип изоляции	Труба ПП канализационная SN16 Фн250 мм ТУ 22.2121-014-50049230-2018																				
Основание	Естественное с песчаной подготовкой h=10см																				
Длина (м)	23.00	5.0	46.00	5.0	16.00	5.0	44.00	5.0	50.00	5.0	49.00	5.0	49.00	5.0	49.00	5.0	22.00	5.0	47.00	5.0	
Уклон ‰																					
Расстояние, м	23.00	46.00	62.00	78.00	94.00	110.00	126.00	142.00	158.00	174.00	190.00	206.00	222.00	238.00	254.00	270.00	286.00	302.00	318.00	334.00	350.00
Номер колодца, точки, угла поворота	K2-1	K2-2	K2-3	K2-4	K2-5	K2-6	K2-7	K2-8	K2-9	K2-10											



М Г 1:500
В 1:100

Отметка низа или лотка трубы	133.900	133.745	133.535	133.320	131.675	131.560	130.421	130.396	134.210	134.720
Проектная отметка земли	135.000	135.000	134.900	135.500	135.500	131.560	130.421	130.396	134.210	135.620
Натурная отметка земли	135.270	134.920	134.990	135.270	135.350	135.620	135.620	135.620	134.720	135.620
Обозначение трубы и тип изоляции	Труба ПП канализационная SN16 Фн250 мм ТУ 22.2121-014-50049230-2018					Труба ПП канализационная SN16 Фн315 мм ТУ 22.2121-014-50049230-2018				
Основание	Естественное с песчаной подготовкой h=10см									
Длина (м)	31.00	5.0	42.00	5.0	43.00	23.00	5.0	5.0	18.00	5.0
Уклон ‰										
Расстояние, м	31.00	36.00	78.00	83.00	126.00	149.00	154.00	159.00	177.00	182.00
Номер колодца, точки, угла поворота	K2-10	K2-11	K2-12	K2-13	резервуар	КНС			K2-1a	

Шифр: 01-09-2022-ИОСЗ					
Благоустройство объекта: "Парк культуры и отдыха "Наташинский парк": г. Люберцы, ул. Митрафанова, ул. Шевлякова					
Изм.	Калуч	Лист	№Док.	Подпись	Дата
Разработал	Орлов				12.22
Проверил	Пацало				12.22
Система наружного водоснабжения, канализации, ливневой канализации.					
Н. контр.	Пацало				12.22
ГИП	Козлов				12.22
Продольные профили дождевой канализации (часть 1).					
ООО «БАЗИС»					

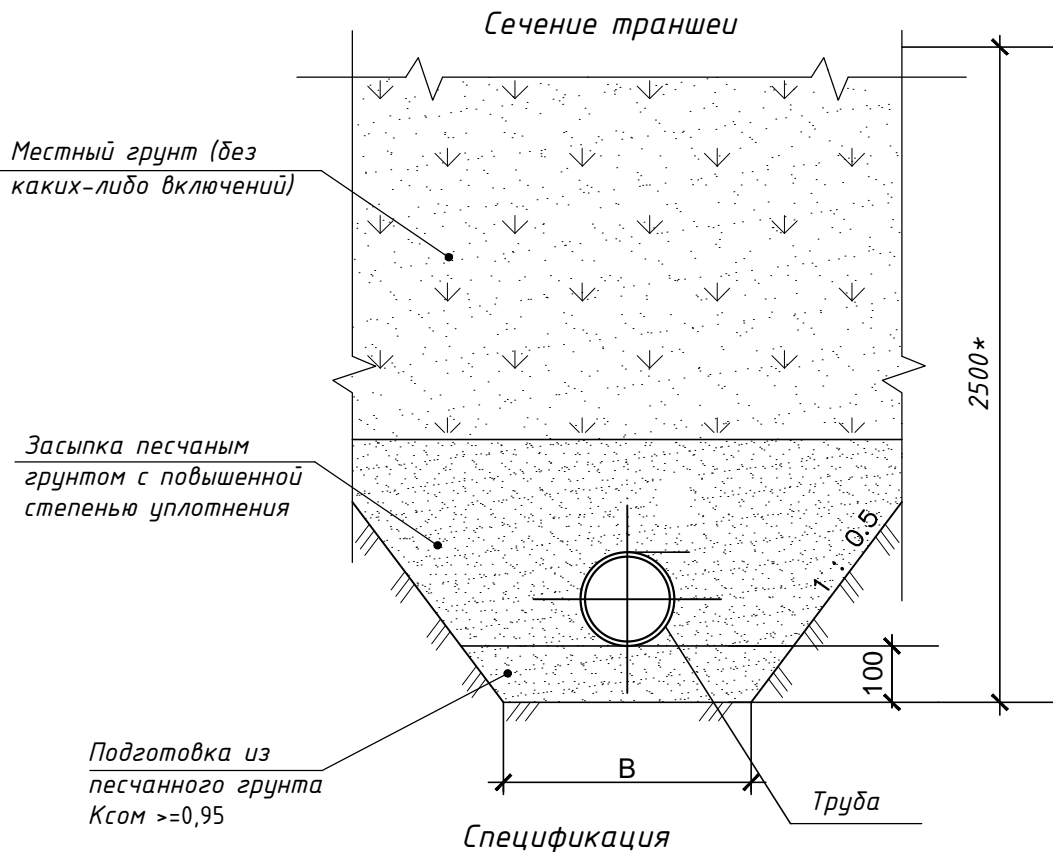


М Г 1:500
В 1:100

Отметка низа или лотка трубы	133,200	133,030	132,815	132,585	132,350	132,110	131,990
Проектная отметка земли	134,300	134,500	134,500	134,500	134,600	135,100	135,500
Натурная отметка земли	134,300	134,480	134,470	134,590	134,700	134,980	135,720
Обозначение трубы и тип изоляции	Труба ПП канализационная SN16 Фн250 мм ТУ 22.21.21-014-50049230-2018						
Основание	Естественное с песчаной подготовкой h=10см						
Длина (м)	34,00	43,00	46,00	47,00	48,00	24,00	
Уклон ‰	5,0	5,0	5,0	5,0	5,0	5,0	5,0
Расстояние, м	34,00	43,00	46,00	47,00	48,00	24,00	
Номер колодца, точки, угла поворота	K2-14	K2-15	K2-16	K2-17	K2-18	K2-19	K2-13

Инв.№ подл.	Подп. и дата	Взам. инв. №

Шифр: 01-09-2022-ИОСЗ									
Благоустройство объекта: "Парк культуры и отдыха "Наташинский парк": г. Люберцы, ул. Митрофанова, ул. Шевлякова									
Изм.	Кол.уч.	Лист	№Док.	Подпись	Дата	Система наружного водоснабжения, канализации, ливневой канализации.	Стадия	Лист	Листов
Разработал	Орлов			<i>[Signature]</i>	12.22				
Проверил	Пацало			<i>[Signature]</i>	12.22				
Н. контр.	Пацало			<i>[Signature]</i>	12.22	Продольные профили дождевой канализации (часть 2).	ООО «БАЗИС»		
ГИП	Козлов			<i>[Signature]</i>	12.22				



Наружный диаметр трубы DN, мм	Размеры, мм	Расход материала на 10 п.м трубопровода, м ³	
	Ширина траншеи с откосом 1:0,5	Подготовка из песчаного грунта, для траншеи с откосами 1:0,5	Засыпка песчаным грунтом с повышенной степенью уплотнения для траншеи с откосами 1:0,5
50	580	0,64	2,80
110	610	0,71	3,25
160	660	0,76	3,89
200	700	0,80	4,44
250	750	0,82	5,00
315	815	0,92	6,12
400	900	1,00	7,49

* - размер для справок

Согласовано						
Взам. инв. N						
Подп. и дата						
Инв. N подл.	Изм.	Кол.уч.	Лист	№ Док.	Подпись	Дата
	Разработал		Орлов		<i>[Signature]</i>	12.22
	Проверил		Пацало		<i>[Signature]</i>	12.22
	Н. контр.		Пацало		<i>[Signature]</i>	12.22
	ГИП		Козлов		<i>[Signature]</i>	12.22

Шифр: 01-09-2022-ИОСЗ

Благоустройство объекта:
"Парк культуры и отдыха "Наташинский парк":
г. Люберцы, ул. Митрофанова, ул. Шевлякова

Система наружного водоснабжения,
канализации, ливневой канализации.

Стадия	Лист	Листов
П	12	

Устройство основания под трубопроводы.

ООО «БАЗИС»

Позиция	Наименование и техническая характеристика	Тип, марка, обозначение документа и номер опросного листа	Код оборудования, изделия, материала	Завод-изготовитель	Единица измерения	Количество	Масса единицы, кг	Примечание
1	2	3	4	5	6	7	8	9
	<u>Система водоснабжения</u>							
1	Укладка трубы AQUASAFE II ПНД D50мм по ТУ 22.21.21-017-50049230-2018	ГОСТ 18599-2001			м	1150,0		
2	Укладка трубы AQUASAFE II ПНД D110мм по ТУ 22.21.21-017-50049230-2018	ГОСТ 18599-2001			м	650,0		
3	Устройство колодца водопр. из сборных ж/б элементов Ø1500 мм, Н=2500 мм.	ТП 901-09-11.84			шт.	13		
4	- устройство плиты днища ПН 15	ГОСТ 8020-2016			шт.	13		
5	- устройство рабочей части 1800 мм из КС 15-9	ГОСТ 8020-2016			шт.	26		
6	- устройство плиты перекрытия 1ПП 15	ГОСТ 8020-2016			шт.	13		
7	- устройство опорного кольца КО6	ГОСТ 8020-2016			шт.	26		
8	Устройство люка водопроводного чугунного на шарнире с замком из ВЧШГ тип Л "А-30" Д7.2-60	ГОСТ 3634-99		СВЯЗЬСТРОЙДЕТАЛЬ	шт.	13		
9	Установка муфты защитной ПЭ диам. 315 (Ду300)	ТУ 2248-01-50049230-2007		ИКАПЛАСТ	шт.	2		
10	Установка муфты защитной ПЭ диам. 110 (Ду100)	ТУ 2248-01-50049230-2007		ИКАПЛАСТ	шт.	16		
11	Установка муфты защитной ПЭ диам. 50 (Ду50)	ТУ 2248-01-50049230-2007		ИКАПЛАСТ	шт.	19		
12	Установка седелки фланцевой для пластиковых труб с хомутовой лентой UR30-315-100-10-16 100x300			ARMPROF	шт.	1		
13	Установка задвижки МЗВ Ду50 Ру=1,6 МПа, с обратными фланцами	ТУ 3721-003-10836627-2016		Водоприбор	шт.	9		
14	Установка задвижки МЗВ Ду100 Ру=1,6 МПа, с обратными фланцами	ТУ 3721-003-10836627-2016		Водоприбор	шт.	1		
15	Установка тройника стального 100x50 с ответными фланцами	ГОСТ 17376-2001			шт.	4		
16	Установка тройника стального 100x100 с ответными фланцами	ГОСТ 17376-2001			шт.	4		
17	Установка отвода стального 50x90' с ответными фланцами	ГОСТ 17375-2001			шт.	3		
18	Установка втулки под фланец ПЭ100 SDR17 100 питьевая (PN10) с ответными фланцами	ТУ 2248-01-50049230-2007		ИКАПЛАСТ	шт.	16		
19	Установка втулки под фланец ПЭ100 SDR17 50 питьевая (PN10) с ответными фланцами	ТУ 2248-01-50049230-2007		ИКАПЛАСТ	шт.	19		

Согласовано

Взам. инв. Н

Подп. и дата

Инв. Н подл.

						Шифр: 01-09-2022-ИОСЗ.С			
						Благоустройство объекта: "Парк культуры и отдыха "Наташинский парк": г. Люберцы, ул. Митрофанова, ул. Шевлякова			
Изм.	Кол.уч.	Лист	№ Док.	Подпись	Дата	Система наружного водоснабжения, канализации, ливневой канализации.	Стадия	Лист	Листов
Разработал	Орлов				12.22		П	1	4
Проверил	Пацало				12.22				
						Спецификация оборудования, изделий и материалов.	ООО «БАЗИС»		
Н. контр.	Пацало				12.22				
ГИП	Козлов				12.22				

Позиция	Наименование и техническая характеристика	Тип, марка, обозначение документа и номер опросного листа	Код оборудования, изделия, материала	Завод-изготовитель	Единица измерения	Количество	Масса единицы, кг	Примечание
1	2	3	4	5	6	7	8	9
20	Установка перехода стального 100х50 с ответными фланцами	ГОСТ 17378-2001			шт.	5		
21	Установка трубы стальной DN50мм с ответными фланцами	ГОСТ 3262-75*			м	14,0		
22	Установка трубы стальной DN100мм с ответными фланцами	ГОСТ 3262-75*			м	10,0		
23	Подготовка из песчанного грунта под трубопроводы				м3	130,0		
24	Засыпка песчаным грунтом с повышенной степенью уплотнения				м3	550,0		
25	Объем выемки грунта для устройства траншеи под трубопроводы				м3	8400,0		
26	Обратная засыпка местным грунтом				м3	7720,0		
<u>Система водоотведения (хозяйственно-бытовая)</u>								
1	Укладка ПП канализационной трубы SN16 ϕ 110	ТУ 22.21.21-014-50049230-2018		ИКАПЛАСТ	м	80,0		
2	Укладка ПП канализационной трубы SN16 ϕ 160	ТУ 22.21.21-014-50049230-2018		ИКАПЛАСТ	м	1260,0		
3	Устройство и установка пластикового колодца высотой 1500-3000мм, диаметром ϕ 1000 мм	ТУ 22.29.29-009-50049230-2018			шт.	22		
4	Устройство и установка пластикового колодца высотой 1500-3000мм, диаметром ϕ 1500 мм	ТУ 22.29.29-009-50049230-2018			шт.	6		для колодцев К1-7, К1-9, К1-11, К1-14, К1-19, К1-18
5	Установка муфты защитной ПЭ диам. 110 мм	ТУ 2248-01-50049230-2007		ИКАПЛАСТ	шт.	9		
6	Установка муфты защитной ПЭ диам. 160 мм	ТУ 2248-01-50049230-2007		ИКАПЛАСТ	шт.	59		
7	Устройство люка канализационного чугунного на шарнире с замком из ВЧШГ тип Л "А-30" Д.7.2-60	ГОСТ 3634-99		СВЯЗЬСТРОЙДЕТАЛЬ	шт.	28		включая КНС-1, КНС-2
8	Устройство люка канализационного квадратного чугунного из ВЧШГ с шарниром и замком тип С "В125" (Д).8.7.2-60	ГОСТ 3634-99		СВЯЗЬСТРОЙДЕТАЛЬ	шт.	2		для колодцев К1-18, К1-19
9	Установка плиты перекрытия 1ПП-15 для канализационного колодца ϕ 1000	ГОСТ 8020-90			шт.	22		
10	Установка плиты перекрытия 1ПП-20 для канализационного колодца ϕ 1500	ГОСТ 8020-90			шт.	6		
11	Установка канализационно-насосных станций производительностью 5 л/с диаметром 2000 мм, высотой 4035 и 3505 мм.				компл.	2		

Согласовано

Взам. инв. №
Подп. и дата
Инв. № подл.

Изм.	Кол.уч.	Лист	№Док.	Подпись	Дата

Шифр: 01-09-2022-ИОСЭ.С

Позиция	Наименование и техническая характеристика	Тип, марка, обозначение документа и номер опросного листа	Код оборудования, изделия, материала	Завод-изготовитель	Единица измерения	Количество	Масса единицы, кг	Примечание
1	2	3	4	5	6	7	8	9
12	Подготовка из песчаного грунта под трубопроводы				м ³	110,0		
13	Засыпка песчаным грунтом с повышенной степенью уплотнения				м ³	520,0		
14	Объем выемки грунта для устройства траншеи под трубопроводы				м ³	6400,0		
15	Обратная засыпка местным грунтом				м ³	5770,0		
<u>Система водоотведения (ливневая)</u>								
1	Укладка ПП канализационной трубы SN16 ϕ 160	ТУ 22.21.21-014-50049230-2018		ИКАПЛАСТ	м	20,0		
2	Укладка ПП канализационной трубы SN16 ϕ 250	ТУ 22.21.21-014-50049230-2018		ИКАПЛАСТ	м	780,0		
3	Укладка ПП канализационной трубы SN16 ϕ 315	ТУ 22.21.21-014-50049230-2018		ИКАПЛАСТ	м	52,0		
4	Устройство и установка пластикового колодца высотой 1000-4000мм, диаметром ϕ 1000 мм	ТУ 22.29.29-009-50049230-2018			шт.	16		
5	Устройство и установка пластикового колодца высотой 1000-4000мм, диаметром ϕ 1500 мм	ТУ 22.29.29-009-50049230-2018			шт.	3		для колодцев К2-1, К2-13, К2-16
6	Установка муфты защитной ПЭ диам. 160 мм	ТУ 2248-01-50049230-2007		ИКАПЛАСТ	шт.	4		
7	Установка муфты защитной ПЭ диам. 250 мм	ТУ 2248-01-50049230-2007		ИКАПЛАСТ	шт.	36		
8	Установка муфты защитной ПЭ диам. 315 мм	ТУ 2248-01-50049230-2007		ИКАПЛАСТ	шт.	6		
9	Устройство люка канализационного чугунного на шарнире с замком из ВЧШГ тип Л "А-30" Д7.2-60	ГОСТ 3634-99		СВЯЗЬСТРОЙДЕТАЛЬ	шт.	18		включая КНС-1
10	Устройство люка канализационного квадратного чугунного из ВЧШГ с шарниром и замком тип С "В125" (Д).8.7.2-60	ГОСТ 3634-99		СВЯЗЬСТРОЙДЕТАЛЬ	шт.	2		для колодцев К2-14, К2-15
11	Установка плиты перекрытия 1ПП-15 для канализационного колодца ϕ 1000	ГОСТ 8020-90			шт.	16		
12	Установка плиты перекрытия 1ПП-20 для канализационного колодца ϕ 1500	ГОСТ 8020-90			шт.	3		
13	Установка резервуара стеклопластикового накопительного V=5м ³ , d 1800мм глиной 4000 мм, в комплекте с колодцем обслуживания, высотой 3500 мм, с лестницей из нержавеющей стали и крышкой диам.600 мм				компл.	1		

Согласовано

Взам. инв. №
Подп. и дата
Инв. № подл.

Изм.	Кол.уч.	Лист	№Док.	Подпись	Дата

Шифр: 01-09-2022-ИОСЗ.С

От 07.11.2022 № 1822
На № _____ от _____

Директору МУ "Дирекция Парков"
муниципального образования городской
округ Люберцы Московской области
Орлову А.А.

ПРЕДВАРИТЕЛЬНЫЕ ТЕХНИЧЕСКИЕ УСЛОВИЯ на водоснабжение и водоотведение объекта реконструкции «Наташинский парк»,

I. Водоснабжение.

1. Возможные точки подключения:

- 1.1. Водопроводная сеть д.2х160мм, проходящая вдоль ул.Шевлякова от д.27/1 ул.Шевлякова в сторону д.4к1 ул.Коммунистическая;
- 1.2. Водопроводная сеть д.2х300мм, проходящая по территории Наташинского парка со стороны д.22к1 ул.Митрофанова в сторону ул.Володарского;
- 1.3. Водопроводная сеть д.280мм, проходящая в районе домов №№20к1 и 20к2, ул.8 Марта;
- 1.4. Водопроводная сеть д.200мм, проходящая по ул.Володарского.

2. Разработать проект и выполнить работы по прокладке наружных сетей водоснабжения от точек подключения до проектируемых объектов. Материал трубопроводов, тип и марку запорной арматуры, детализовку колодцев и камер, тип и марку приборов учета на вводах в здания согласовать дополнительно.

II. Хозяйственно-бытовая канализация.

1. Возможные точки подключения:

- 1.1. Канализационная сеть д.400мм, проходящая вдоль ул.Шевлякова от д.27/1 ул.Шевлякова в сторону д.4к1 ул.Коммунистическая;
- 1.2. Канализационная сеть д.300мм, проходящая по территории Наташинского парка вдоль ул.3-я Красногорская и ул.Володарского;
- 1.3. Канализационная сеть д.200мм, проходящая в районе домов №№20к1 и 20к2, ул.8 Марта.

2. Разработать проект и выполнить работы по строительству сетей хозяйственно-бытовой канализации от проектируемых объектов до точек подключения.

III. Ливневая канализация

1. Точка подключения – коллектор ливневой канализации д.800мм, проходящий по территории Наташинского парка.

2. Разработать проект и выполнить работы по строительству сетей ливневой канализации от проектируемых объектов до точек подключения.

IV. Особые условия.

1. Данные предварительные технические условия не являются основанием для проектирования.

2. Технические условия на устройство узлов учета воды получить в АО «Люберецкий Водоканал» дополнительно.

3. Все проекты согласовать с АО «Люберецкий Водоканал» и всеми организациями, имеющими коммуникации в данном районе.

4. Один экземпляр каждого согласованного и утвержденного проекта сдать в АО «Люберецкий Водоканал».

5. На время строительства сетей водоснабжения и водоотведения заключить с АО «Люберецкий Водоканал» договор на технический надзор за строительством.

6. После окончания работ исполнительную документацию сдать в АО «Люберецкий Водоканал» в двух экземплярах (в бумажном виде и на электронном носителе).

7. АО «Люберецкий Водоканал» оставляет за собой право корректировать, вносить изменения и дополнения в выданные технические условия в случае изменения технических параметров коммунальных систем водоснабжения и канализации города.

8. Перед вводом объекта в эксплуатацию заключить с АО «Люберецкий Водоканал» договор на отпуск воды и прием сточных вод.

9. Подключение объекта к сетям АО «Люберецкий Водоканал» и пользование системами водоснабжения и канализации без выполнения технических условий является самовольным и влечет за собой ответственность, установленную действующим законодательством.

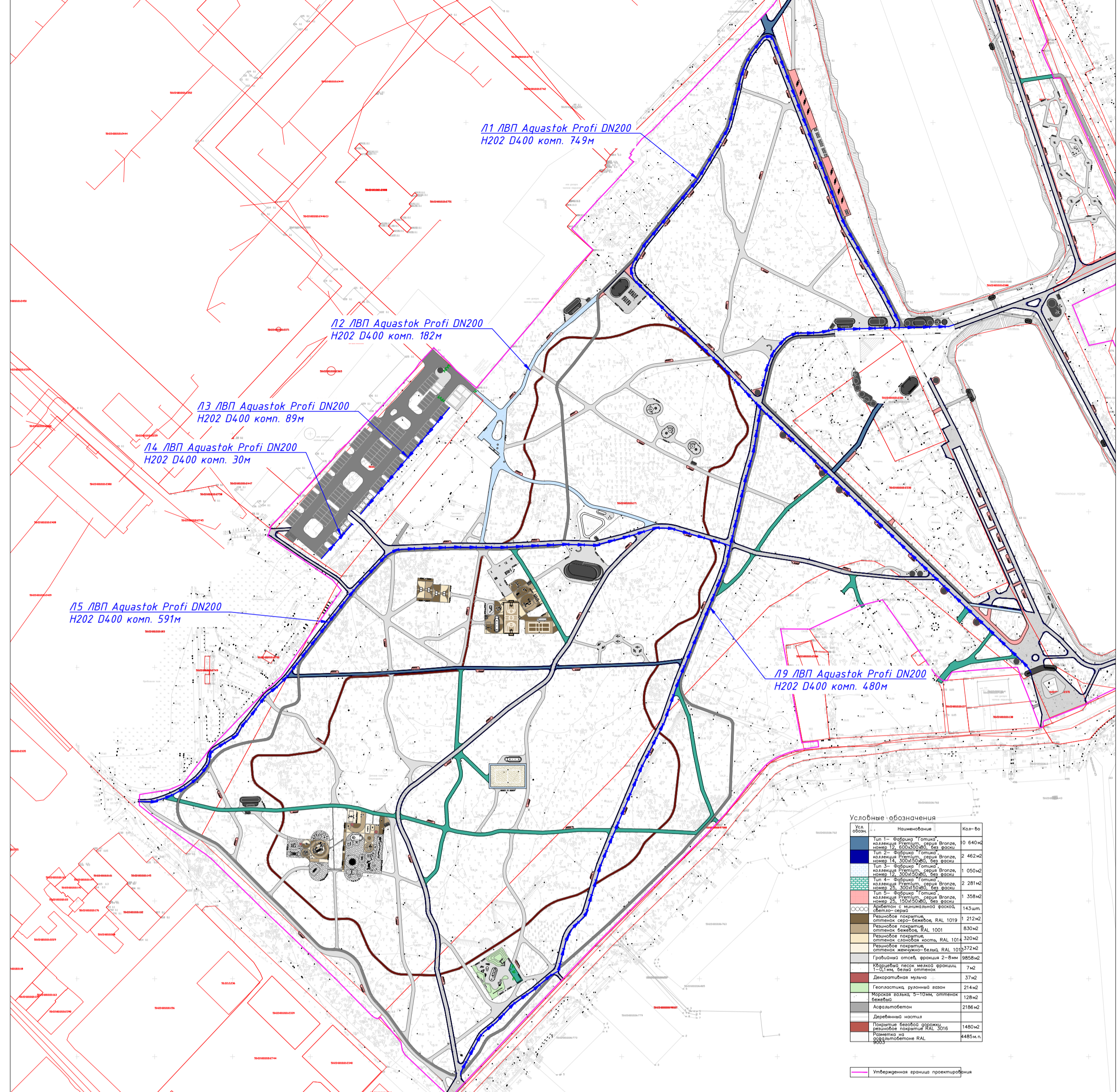
10. Подключение объекта к системам водоснабжения и канализации будет произведено только после выполнения данных технических условий.

11. Срок действия предварительных технических условий – 1 (один) год.

Генеральный директор



П.Н. Лирник



Условные обозначения

Символ	Наименование	Контур
...

Общие указания к монтажу пластиковых лотков:

1. Перед монтажом лотков и заливкой бетонной обоймы необходимо произвести подготовку траншеи с учетом габаритных размеров элементов систем водоотвода и обоймы, уплотнить основание траншеи с коэффициентом уплотнения $K_{упл} \geq 1$ на глубину 200мм.
2. Произвести разбивку трассы системы водоотведения и разметку мест установки опорных точек – пескоуловителей, выпусков, заглушек, сборных колодцев.
3. Пластиковые лотки устанавливаются в бетонную обойму, размеры которой зависят от воспринимаемой нагрузки при эксплуатации, указаны в таблице 1.
4. Основание бетонной обоймы заливается на уплотненный грунт. После того как основание обоймы наберет 30% от прочности на него допускается установка лотков.
5. Монтаж лотков рекомендуется начинать с опорных точек трассы – с мест подключения к организованному выпуску, с мест установки пескоуловителей. Лотки следует устанавливать выпуклой торцевой частью ("папой") в сторону предполагаемого направления движения воды. Монтаж лотков осуществлять с предварительно установленной водоприемной решеткой для защиты от деформации стенок лотка.
6. Пластиковые лотки имеют возможность подключения "Г" и "Т" образным способом с помощью специальных наметок и отводов под стандартные типоразмеры (рисунок 1).
7. При необходимости соединения лотков под произвольным углом, отличным от угла 90° необходимо распилить лотки и решетки по месту стыка под углом равным половине требуемого угла (рисунок 2).
8. Подключение лотков к магистральной системе канализации рекомендуется осуществляться через пескоуловитель. Трубопровод от пескоуловителя до первого канализационного колодца должен выполняться гладкостенной распушной трубой. Другим вариантом подключения может служить выпуск из лотка.
9. После установки линий лотков и других элементов водоотведения необходимо выполнить заливку пазух бетонной обоймы, предварительно проверив уровень установки лотков и подключение пескоуловителей к системе канализации. Для защиты от всплывания лотков, заливка пазух ведется послойно.
10. При монтаже бетонной обоймы необходимо предусматривать температурные швы перпендикулярно линии лотков. Расстояние между швами определяется температурой воздуха во время бетонирования, толщиной обоймы и представлены из ТР 147-03 в таблице 2.
11. Необходимо произвести герметизацию стыковочных швов пластиковых лотков. Стыки между лотками заполняются эластичным герметиком с коэффициентом эластичности 200%. Рекомендуется применение герметика Sikaflex® AT-Solustop на основе силан-модифицированных полиуретанов, твердеющих во влажной среде.
12. При сопряжении с бетонным, асфальтобетонным или мощеным покрытием необходимо обустройство гидроизоляционного шва:
 - Битумно-полимерная мастика ГОСТ 32870-2014 «БРИТ» ДШ-85 или Лента «БРИТ-А» 50x5 по СТО 77310225.001
 - 13. После монтажа лотков, уровень водоприемной решетки должен быть на 3-5 мм ниже уровня дорожной одежды. При асфальтировании территории недопустим наезд асфальтоукладчика на линии каналов.
 - 14. Для обеспечения нормального функционирования системы линейного водоотвода необходимо очищать от накопления песка и ила мусороулавливающие корзины пескоуловителей. Периодичность очистки определяется условиями эксплуатации.

Примечания:

1. Система поверхностного водоотвода расположена в соответствии с предоставленными заказчиком исходными данными.
2. Подбор сечения лотков выполнен на основании гидравлического расчета или конструктивно.
3. Количество комплектующих элементов согласовать с менеджером торгового офиса.
4. Техническое решение носит рекомендательный характер.

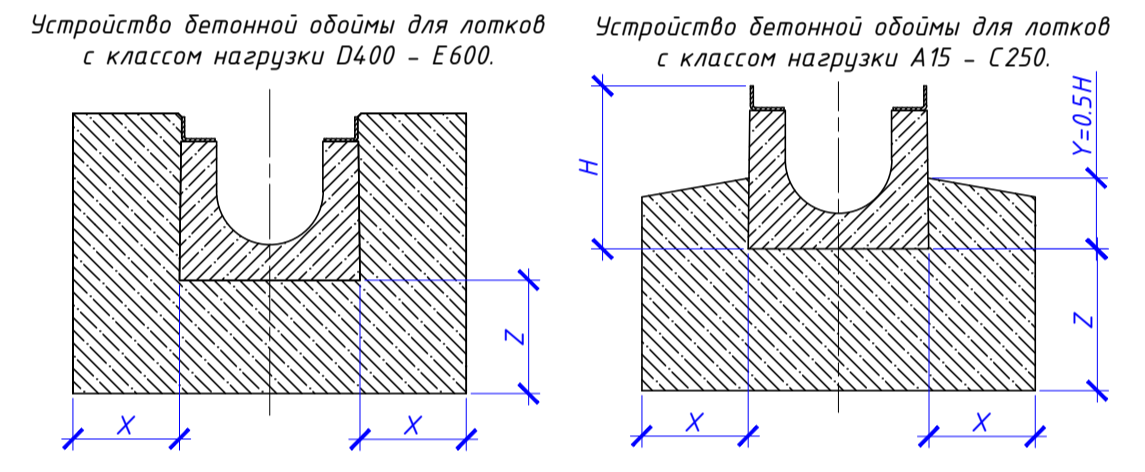


Таблица 1 - Параметры бетонной обоймы

Класс нагрузки	A15	B125	C250	D400	E600	F900
Ширина бетонной подготовки X мм	≥80	≥80	≥100	≥150	≥200	≥250
Толщина бетонной подготовки Z мм	≥100	≥100	≥100	≥150	≥200	≥250
Класс бетона	B15	B15	B25	B25	B25	B35

Рисунок 2 - Присоединение лотков под углом

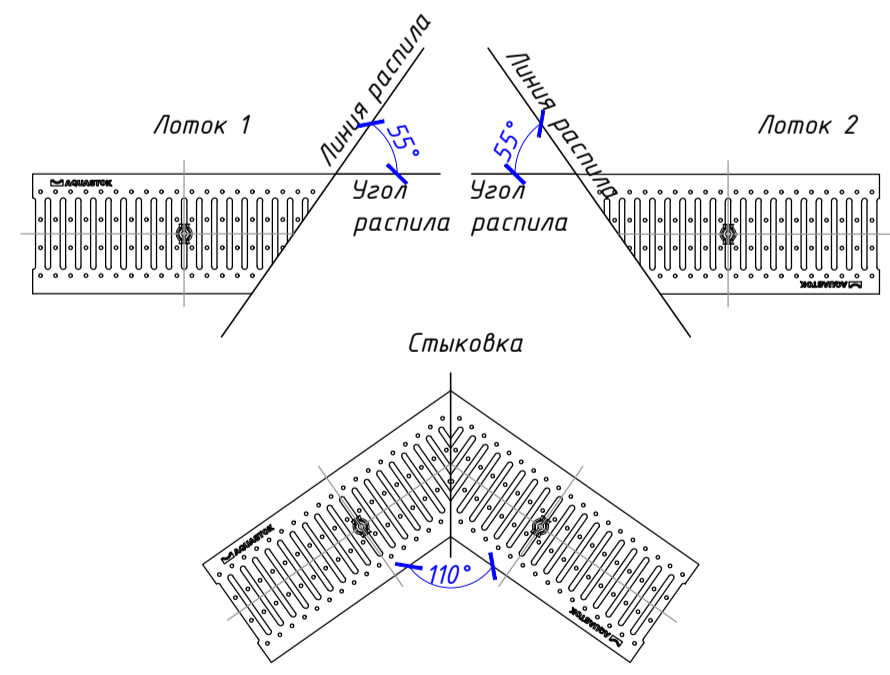
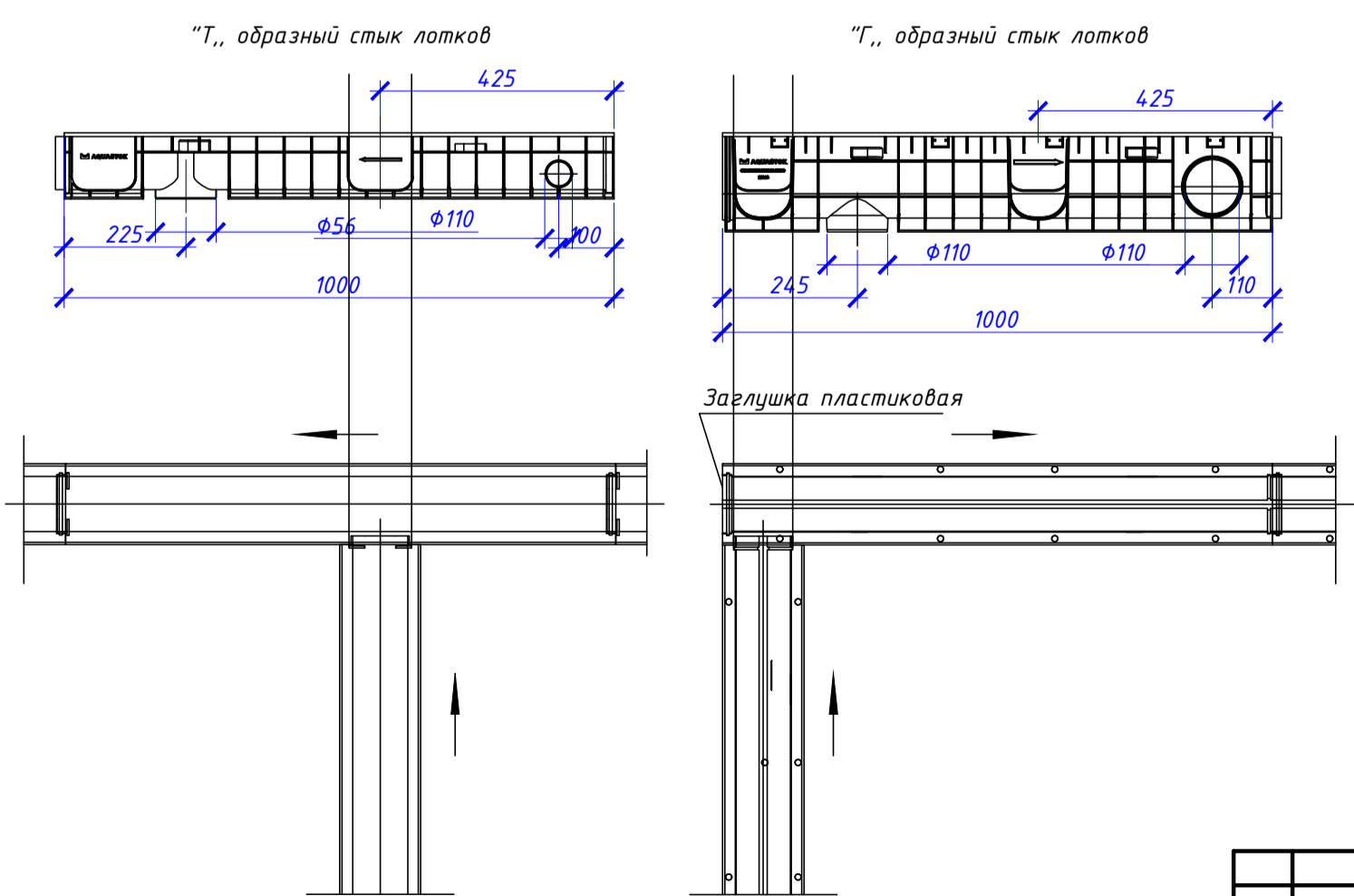


Рисунок 1 - "Г" и "Т" присоединение лотков



Условные обозначения



Исполнительная ведомость

№	Наименование	Единица измерения	Кол-во	Значение	Примечание
1	Лоток водоотводный ЛВП Profi DN200	м	100	100	

Ведомость потребности в материалах для обустройства системы поверхностного водоотвода

№	Наименование	Единица измерения	Кол-во	Значение	Примечание
1	Бетонная обойма	м³	100	100	
2	Пескоуловитель	шт	10	10	

Парк культуры и отдыха "Наташинский парк", г. Люберцы, ул. Митрофанова, ул. Щелякова			
Изм.	Кол.уч.	Лист	№док
Разработ.	Кочетов П.А.	Подпись	Дата
Проверил			
Система поверхностного водоотвода		Стадия	Лист
		П	1
План и ведомость системы поверхностного водоотвода		Листов	2



