



Общество с ограниченной ответственностью «БАЗИС»
Свидетельство №: СРО-П-182-02042013 от 03.03.2022 г.

Благоустройство Томилинского лесопарка ("Лесная
опушка") по адресу: Московская область, городской округ
Люберцы, Подольское лесничество, Томилинское
участковое лесничество

ПРОЕКТНАЯ ДОКУМЕНТАЦИЯ

РАЗДЕЛ 3: «Архитектурные
решения» ШИФР: 02-04-2022-АР



Общество с ограниченной ответственностью «БАЗИС»
Свидетельство №: СРО-П-182-02042013 от 03.03.2022

Благоустройство Томилинского лесопарка («Лесная опушка») по адресу:
Московская область, городской округ Люберцы, Подольское лесничество,
Томилинское участковое лесничество

ПРОЕКТНАЯ ДОКУМЕНТАЦИЯ

РАЗДЕЛ 3: «Архитектурные решения»

ШИФР: 02-04-2022-AP

Генеральный директор

Главный инженер проекта



Ветров В.В.

Смирнов З.А

Ведомость рабочих чертежей основного комплекта

| Лист | Наименование | Примечание |
|------|--|------------|
| 0.1 | Общие данные | |
| 1 | С-1. Скамейка тип 1 (со спинкой) | |
| 2 | С-2. Скамейка тип 2 | |
| 3 | С-3. Скамейка тип 3 (без спинки) | |
| 4 | СТ-1. Малая архитектурная форма (уличная мебель)-Стул | |
| 5 | У-1. Урна тип 1 (Napuk NNK166) | |
| 6 | У-2. Урна тип 2 (для сбора отходов домашних животных) | |
| 7 | В-1. Конструкция велопарковки | |
| 8 | Ш-1. Малая архитектурная форма (уличная мебель)-Шезлонг | |
| 9 | БГ-1. Беседка тип 3 (гнездо) | |
| 10 | КУ. Малая архитектурная форма (уличная мебель)-Качели | |
| 11 | Н-1.Настил (тип 3) с беседками (тип 5) (Настил над водой) | |
| 12 | Н-1. Спецификация Беседки тип 5.1 и 5.2 | |
| 13 | МВГ-1.Элемент монументально-декоративного оформления. (входная группа) | |
| 14 | Б-1. Беседка с навесом | |
| 15 | А-1. Скамейка (тип 4) Амфитеатр из бруса | |
| 16 | СТЛ-1. Малая архитектурная форма (уличная мебель) -Столик | |
| 17 | Т-1. Малая архитектурная форма (уличная мебель)-Стол для пинг-понга | |
| 18 | А-2. Площадка смотровая | |
| 19 | БК-1. Беседка тип 1 | |
| 20 | БК-2. Беседка тип 2 | |
| 21 | Н-2.1 Пирс (Комплект пирсов с беседками. Пирс с беседкой тип 2.1) | |
| 22 | Н-2.2 Пирс (Комплект пирсов с беседками. Пирс с беседкой тип 2.2) | |
| 23 | Н-2.3 Пирс (Комплект пирсов с беседками. Пирс с беседкой тип 2.3) | |
| 24 | Н-2. Комплект пирсов с беседками. Спецификация беседка тип1 и тип 2 | |
| 25 | МБ-1. Малая архитектурная форма (уличная мебель)-Игровой элемент морской бой. | |
| 26 | Г-1. Малая архитектурная форма (уличная мебель)- Гамак | |
| 27 | Сц-1.Площадка для массовых и культурно-просветительных мероприятий (тип 1) | |
| 28 | Сц-1. Площадка для массовых и культурно-просветительных мероприятий (тип 1) | |
| 29 | Сц-1. Площадка для массовых и культурно-просветительных мероприятий (тип 1). План кровли | |
| 30 | ТБО-1.Площадка с контейнером мусоросборников | |
| 31 | КП-1. Кормушка для птиц тип 1 | |

Ведомость рабочих чертежей основного комплекта

| Лист | Наименование | Примечание |
|------|--|------------|
| 32 | КП-2. Кормушка для птиц тип 2 | |
| 33 | КП-3. Кормушка для птиц тип 3 | |
| 34 | СА-1.Малая архитектурная форма (уличная мебель)-Слушательная труба | |
| 35 | П-1.2.3 Арт-объект -Поилка для птиц тип 1, тип 2, тип 3 | |
| 36 | ДУ-1.Плавающий домик для птиц | |
| 37 | СКВ-1. Скворечник тип 1 | |
| 38 | СКВ-2. Скворечник тип 2 | |
| 39 | ПО-1. Строение попутного бытового обслуживания и питания тип 1. (Строение для предоставления услуг охраны) | |
| 40 | ПО-1. Строение попутного бытового обслуживания и питания тип 1. (Строение для предоставления услуг охраны) | |
| 41 | ПО-1. Строение попутного бытового обслуживания и питания тип 1. (Строение для предоставления услуг охраны). План кровли | |
| 42 | ПТ-1. Туалетная кабина тип 1 | |
| 43 | ПТ-1. Туалетная кабина тип 1 | |
| 44 | ПТ-1. Туалетная кабина тип 1. План кровли | |
| 45 | ПВГ-1. Строение попутного бытового обслуживания и питания тип 2. (Строение для предоставления услуг охраны) | |
| 46 | ПВГ-1. Подвесная надпись с названием парка | |
| 47 | ПВГ-1. Строение попутного бытового обслуживания и питания тип 2. (Строение для предоставления услуг охраны) | |
| 48 | ПВГ-1. Строение попутного бытового обслуживания и питания тип 2. (Строение для предоставления услуг охраны). План кровли | |
| 49 | ПК-1.Строение попутного бытового обслуживания и питания тип 3. (Строение для предоставления услуг общественного питания) | |
| 50 | ПК-1.Строение попутного бытового обслуживания и питания тип 3. (Строение для предоставления услуг общественного питания) | |
| 51 | ПК-1. Строение попутного бытового обслуживания и питания тип 3. (Строение для предоставления услуг общественного питания). План кровли | |
| 52 | ПП-1. вспомогательная постройка (Пункт проката инвентаря) | |
| 53 | ПП-1. вспомогательная постройка (Пункт проката инвентаря) | |
| 54 | ПП-1.Вспомогательная постройка (Пункт проката инвентаря). План кровли | |
| 55 | Спецификация сантехнического оборудования сооружений | |
| 56 | М-1. Мостик | |
| 57 | ХД-1. Некапитальное нестационарное сооружение тип 1. (навес) | |
| 58 | ХД-2. Некапитальное нестационарное сооружение тип 2. (Ангар) | |
| 59 | ХД-3. ХД-5. Некапитальные нестационарное сооружение тип 3 и 5. (Навесы) | |
| 60 | ХД-4. Некапитальное нестационарное сооружение тип 4. (Склад) | |
| 61 | ХД-6.ХД-7 . Некапитальное нестационарное сооружение тип 6 (Бытовка). Строение попутного бытового обслуживания тип 4 (Строение для предоставления услуг охраны) | |
| 62 | ХД-8. Туалетная кабина тип 2 | |

Ведомость рабочих чертежей основного комплекта

| Лист | Наименование | Примечание |
|------|--|------------|
| 63 | Типовые элементы аттракционы для детей (оборудование детских площадок) | |
| 64 | Типовые элементы аттракционы для детей. Игровые комплексы. | |
| 65 | Типовые элементы аттракционы для детей. Лазательные комплексы | |
| 66 | Типовые элементы аттракционы для детей. Балансиры | |
| 67 | ИК-3 Аттракцион для детей тип 11 (Игровой комплекс "Гнезда") | |
| 68 | Типовые элементы Сооружение для занятия спортом. Воркаут серии Nature | |
| 69 | Типовые элементы Сооружение для занятия спортом 2. Воркаут серии Nature | |
| 70 | БС-1. Сооружение для занятия спортом тип 7 (Крафт баскетбольный щит с кольцом) | |
| 71 | Скп-1. Площадка для занятий спортом (скейтпарк) | |
| 72 | Типовые элементы Сооружения площадки для выгула животных | |
| 73 | Типовые элементы Сооружения площадки для выгула животных 2 | |
| 74 | Огр-1. Ограждение спортивных площадок | |
| 75 | Огр-2. Ограждение (тип 2) | |
| 76 | Огр-3. Ограждение (тип 3) | |
| 77 | СВ-1. Информационный стенд (щит)(Тип 1) Стенд входной группы | |
| 78 | ИСК-1.Информационный стенд (щит)(Тип 3) Информационный стенд с картой | |
| 79 | ИС-1.Информационный стенд (щит)(Тип 4) Информационный стенд наклонный | |
| 80 | УК-1. Указатель | |
| 81 | НС-1.2 Информационная табличка (воска) (тип 1),(тип 2) | |
| 82 | НС-1, НС-2. Спецификации | |
| 83 | ТК-1.Информационная табличка с кнопкой экстренного реагирования | |
| 84 | БН-1.Информационная табличка (Бирка для кормушек) | |
| 85 | УВС-1. Сооружение для занятия спортом(Стойки для волейбола) | |

Согласовано

Взам. инв. №

Подп. и дата

Инв. № подл.

| | | | | | |
|---|---------|----------|----------------------------|--------|----------|
| 02-04-2022 - AP | | | | | |
| Благоустройство Томилинского лесопарка ("Лесная опушка") по адресу: Московская область, городской округ Люберцы, Подольское лесничество, Томилинское участковое лесничество | | | | | |
| Изм. | Кол.уч. | Лист | № док. | Подп. | Дата |
| Разработал | | Надёжина | | | 12.07.22 |
| Проверил | | Козлова | | | 12.07.22 |
| ГИП | | Смирнов | | | 12.07.22 |
| ГАП | | | | | |
| Н. контроль | | | | | |
| Томилинский лесопарк. | | | Лист | Листов | |
| | | | П | 0.1 | 85 |
| Ведомость чертежей | | | BASIS architectural bureau | | |

Общие данные

1. Основания для разработки проекта

Проект « Благоустройство лесопарка по адресу: Московская область, городской округ Люберцы, Подольское лесничество, Томилинское участковое лесничество разработан на основании следующих документов :

- 1.1. Технического задания.
- 1.2. Технического отчета по результатам инженерно-геодезических изысканий , выполненных в 2022 году

2. Проект выполнен в соответствии с нормами и стандартами, действующими на территории РФ:

- 2.1. СП 42.13330.2011 Градостроительство. Планировка и застройка городских и сельских поселений ;
- 2.2. СП 59.13330.2012 Доступность зданий и сооружений для маломобильных групп населения;
- 2.3. СанПиН 2.2.1/2.1.1.1200-03 «Санитарно -защитные зоны и санитарная классификация предприятий, сооружений и иных объектов »;
- 2.4. Постановление Правительства Российской Федерации от 16.02.2008 №87 «О составе разделов проектной документации и требованиях к ее содержания »

3. Характеристика Земельного участка

Объект « Благоустройство лесопарка по адресу: Московская область, городской округ Люберцы, Подольское лесничество, Томилинское участковое лесничество расположен с восточной стороны от Лыткаринского шоссе.

Участок граничит:

- с Лыткаринским шоссе
- с полеском Октябрьский
- с поселком Мирный
- со строящимся ЖК Томилио парк

Согласно схематической карте климатического районирования территории РФ для строительства, область входит в климатический район II-B.


По территории проходят ЛЭП 110 Вл 110 кВт, также на территории расположены два пруда пруд Макеевка и малый пруд.

Согласовано

Взам.инв.№

Подп.и дата

Инв. №подл.

| | | | | | | | | |
|--------------|---------|----------|-------|-------|------|---|--|---|
| | | | | | | ШИФР: 012-04-2022- AP | | |
| | | | | | | Благоустройство Томилинского лесопарка ("Лесная опушка") по адресу: Московская область, городской округ Люберцы, Подольское лесничество, Томилинское участковое лесничество | | |
| Изм. | Кол.уч. | Лист | №док. | Подп. | Дата | | | |
| Разраб. | | Надёжина | | | | Общие данные | | Стадия П |
| Проверил. | | Козлова | | | | | | Лист 0.2 |
| ГИП | | Смирнов | | | | Пояснительная записка | |  |
| Н. контро ль | | | | | | | | |

4. Обоснование решений по инженерной подготовке территории.

Решения по инженерной подготовке территории приняты исходя из существующих отметок рельефа местности, существующих сооружений и транспортной сети микрорайона. Решения по организации рельефа направлены на обеспечение надежного водоотвода ливневых и талых вод с территории Томилинского лесопарка. Велосипедная, беговая и пешеходные дорожки, запроектированы с односкатным поперечным профилем с уклоном 20 % и продольными уклонами 5-50 %.

5. Решения по благоустройству территории.

В рамках благоустройства территории предусмотрен комплекс мероприятий по устройству территории Томилинского лесопарка. На благоустраиваемом участке запроектированы велосипедная дорожка, детская площадка, тихие зоны отдыха, площадка для выгула собак и пешеходные дорожки.

Пешеходные дорожки запроектированы шириной 2 м-4 м. Покрытие пешеходных дорожек запроектировано нескольких видов: из уплотненного грунта, гранитного отсева. В покрытии функциональных зон предусмотрено покрытие из речной гальки, декоративной коры и песка.

Велосипедная дорожка имеет две полосы движения по 1 м каждая. Покрытие велосипедной дорожки запроектировано из гранитного отсева и уплотненного грунта. Покрытие парковки – асфальт.

Покрытие детской площадки выполнено мульчирование м корой.

На входах в лесопарк устанавливаются павильон входной группы и навесы.

Вдоль дорожек устанавливаются малые архитектурные формы.

Озеленение участка предусмотрено посадкой деревьев и кустарников. Система зеленых насаждений включает зеленые насаждения лиственных деревьев и кустарников, ассортимент которых соответствует почвенным условиям проектируемой территории и функциональным задачам озеленения.

Освещение Томилинского лесопарка предусмотрено установкой светильников и подсветкой малых архитектурных форм и павильонов.

6. Малые архитектурные формы.

Проектом предусмотрено обустройство лесопарка малыми архитектурными формами как индивидуальными, так и готовыми (по каталогу), также запроектированы навигационные элементы (столбики, указатели и стенды с картой). Во входных группах запроектированы павильоны с помещением охраны и туалетом. В зоне лесной опушки расположены павильоны проката и кафе, а также скейтпарк и спортивная площадка для волейбола. В зонах отдыха у прудов запроектированы настилы с беседками и пирсы на воде, а также расставлены шезлонги.

Навигационные элементы расположены у зон отдыха и вдоль всей дорожно-тропичной сети.

Скамейки со спинками расположены в местах отдыха вдоль пешеходных дорожек, скамейки без спинок – в зоне детской площадки. Зоны отдыха со скамейками расположены через каждые 40 м у тропинок в лесу.

Согласовано

Взам. инв. №

Подп. и дата

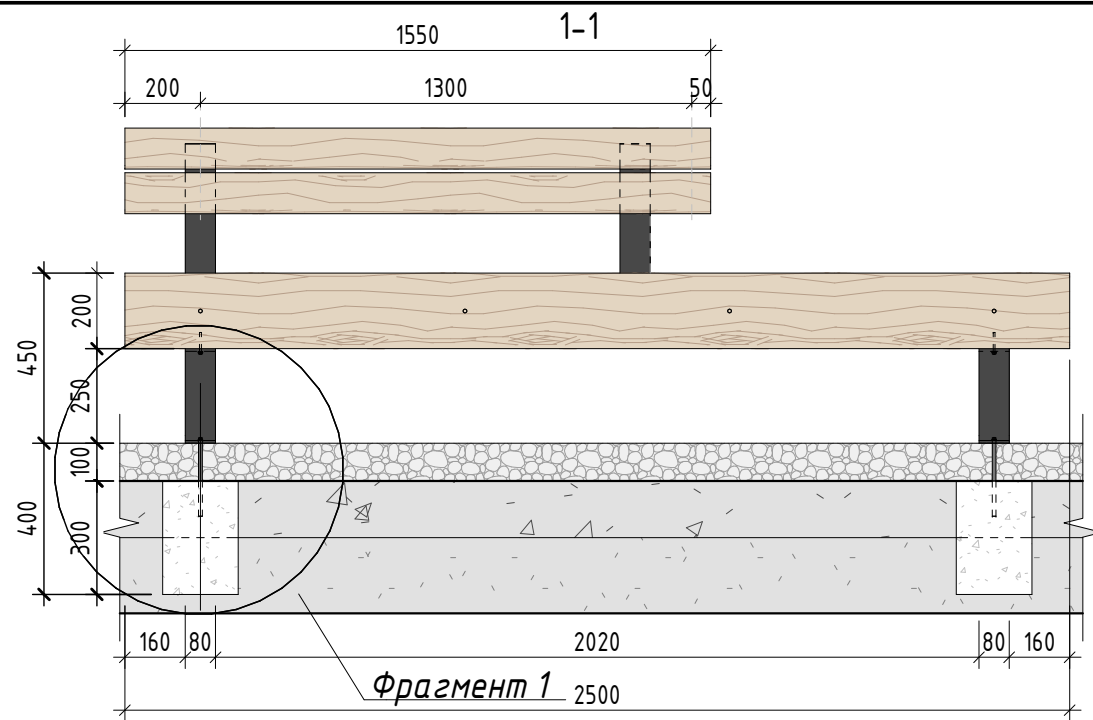
Инв. № подл.

| Изм. | Кол.уч. | Лист | № док. | Подп. | Дата |
|------|---------|------|--------|-------|------|
| | | | | | |

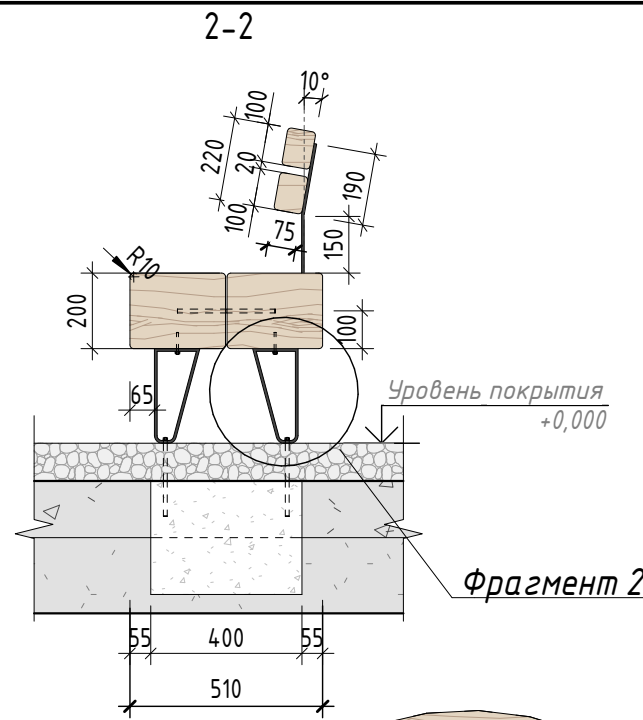
ШИФР: 02-04-2022- AP

Лист

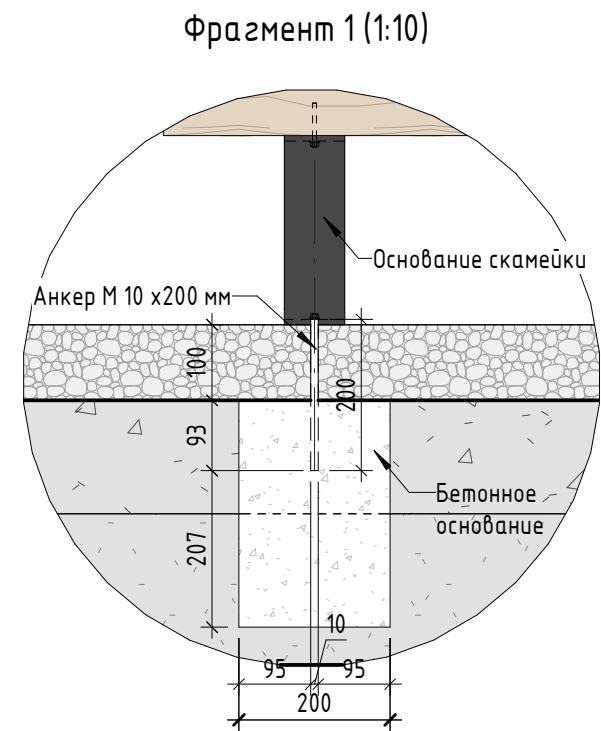
0.3



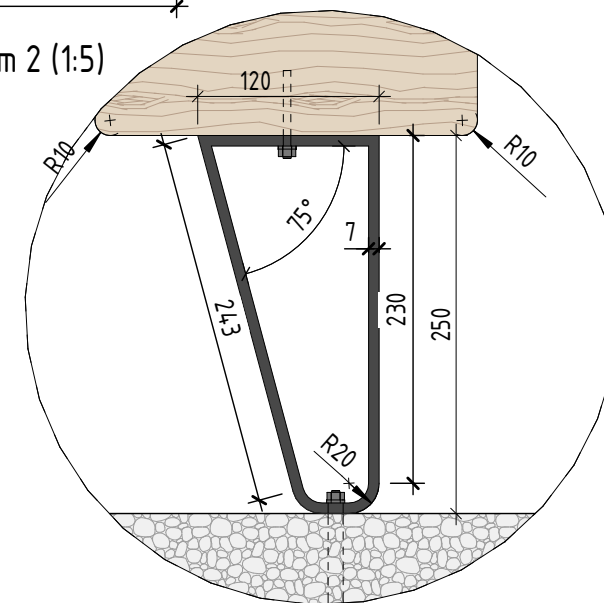
План



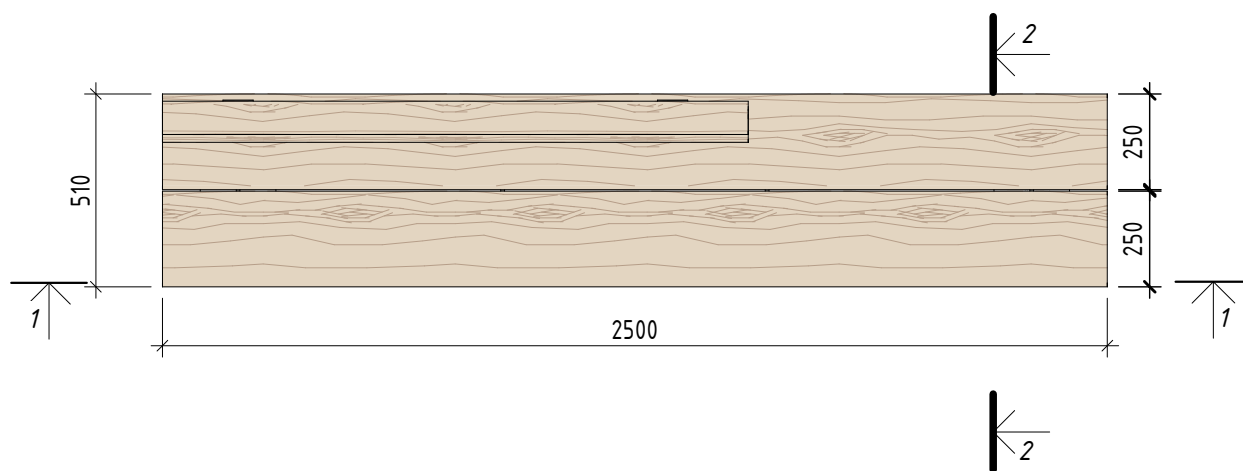
Фрагмент 2



Аксонометрия (1:20)



Фрагмент 2 (1:5)



Спецификация материалов

| № | Наименование | Кол-во | Примечание |
|---|---|-------------|--|
| 1 | Массив лиственницы 250x200x2500 мм. Фаска бруса 10 мм | 2 шт | Лиственница сорт "А", с покрытием маслом OSMO 007 в 2 слоя |
| 2 | Массив лиственницы 75x100x1550 мм. Фаска бруса 10 мм | 2 шт | Лиственница сорт "А", с покрытием маслом OSMO 007 в 2 слоя |
| | Брашировка видимых поверхностей | 2,79 кв.м | |
| 3 | Металлическое основание спинки скамейки (80x7 мм) 2шт | 0,34 пог.м | Сталь листовая толщиной 7 мм с порошковой окраской по Ral 7016, поверхность "Муар" |
| 4 | Анкер М10 x200 мм | 8 шт | Сталь оцинкованная |
| 5 | Бетонное основание 200x400x300 мм | 0,096 куб.м | Бетон В25, 2 блока на МАФ |
| 6 | Металлические опоры скамейки (80x7 мм) 4 шт | 2,675 пог.м | Сталь листовая толщиной 7 мм с порошковой окраской по Ral 7016, поверхность "Муар" |

Примечание:

1. Данный лист смотреть совместно с разделом 02-04-2022-ПЗУ, листы № 8.1-8.14
2. Все деревянные элементы выполнить из лиственницы сорт «А» с покрытием маслом OSMO (007 бесцветный) в 2 слоя.
3. Использовать лиственницу из одного региона
4. Перед началом проекта обязательное согласование образцов всех деревянных изделий и выкрасов покрытия маслом с авторами проекта.
5. Крепление деревянных элементов к каркасу осуществляется исключительно скрытым креплением OSFIX тип молния или аналог.
6. Обязательная фаска деревянных элементов 2-5 мм.
7. Обязательное согласование чертежей КМД от производителя изделия с авторами проекта.
8. Металлические элементы выполнить из стали с покрытием цинковым грунтом, горячее цинкование и порошковое окрашивание по RAL (7016) поверхность "Муар". Торцы стальных труб заглушить.
9. Любые отступления от проекта необходимо согласовывать с авторами проекта.

| | | | | | | | | | |
|-------------|---------|------------|--------|-------|----------|---|--------|------|--------|
| | | | | | | 02-04-2022 - Ар | | | |
| | | | | | | Благоустройство Томилинского лесопарка ("Лесная опушка") по адресу: Московская область, городской округ Люберцы, Подольское лесничество, Томилинское участковое лесничество | | | |
| Изм. | Кол.уч. | Лист | № док. | Подп. | Дата | Томилинский лесопарк. | Стадия | Лист | Листов |
| Разработал | | Числавлева | | | 12.07.22 | | П | 1 | 85 |
| Проверил | | Козлова | | | 12.07.22 | | | | |
| ГИП | | Смирнов | | | 12.07.22 | | | | |
| ГАП | | | | | | Индивидуальные архитектурные решения элементов МАФ, планы, разрезы узлы. | | | |
| Н. контроль | | | | | | С-1. Скамейка со спинкой | | | |



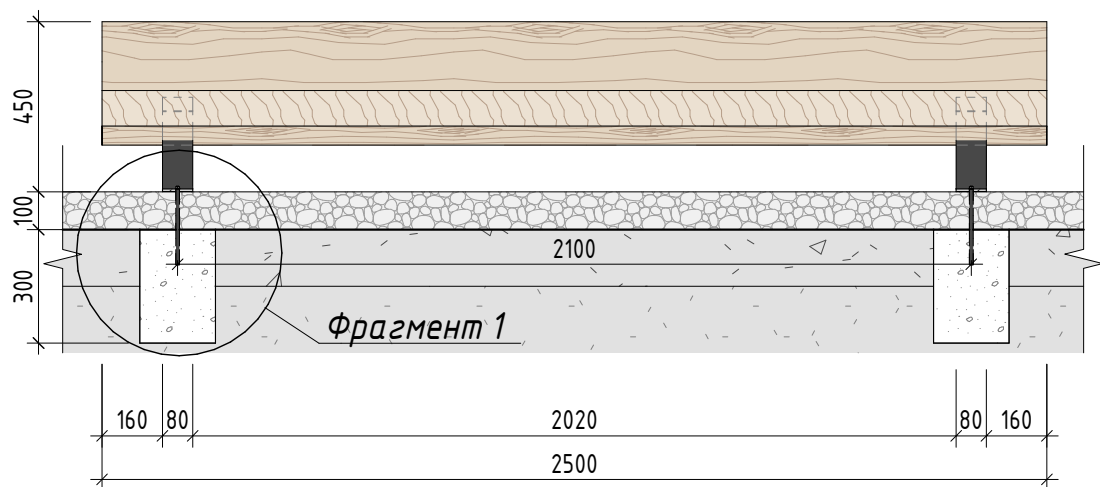
Согласовано

Взам. инв. №

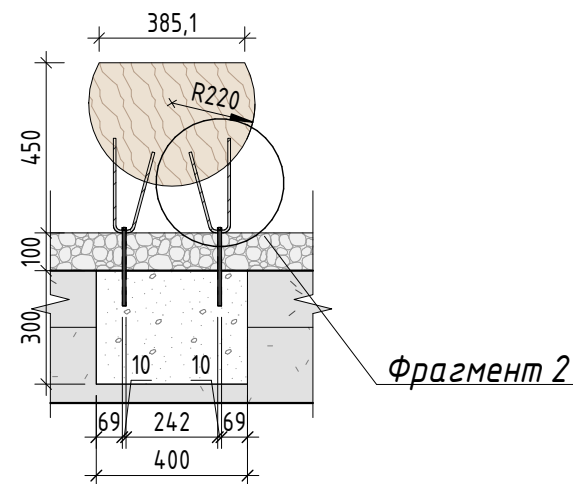
Подп. и дата

Инв. № подл.

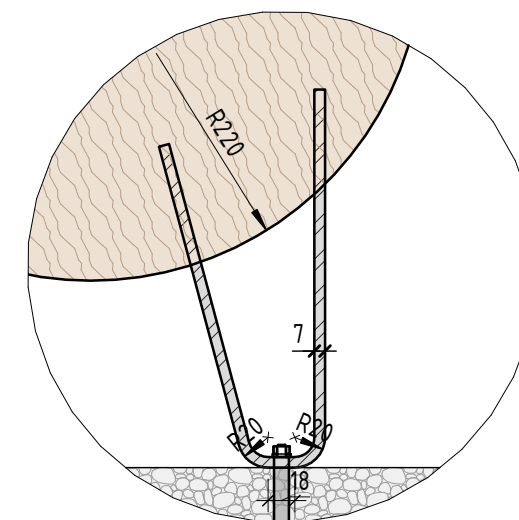
1-1



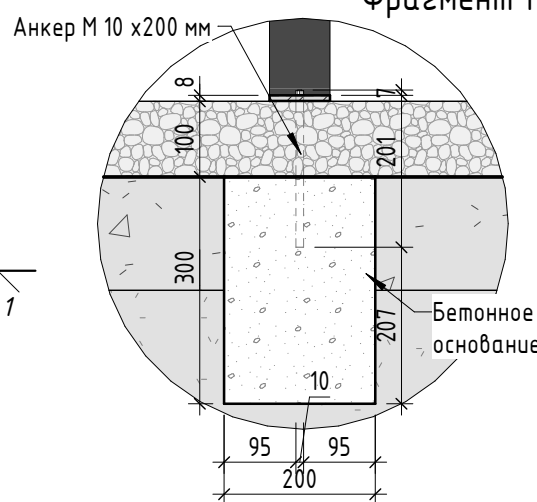
2-2



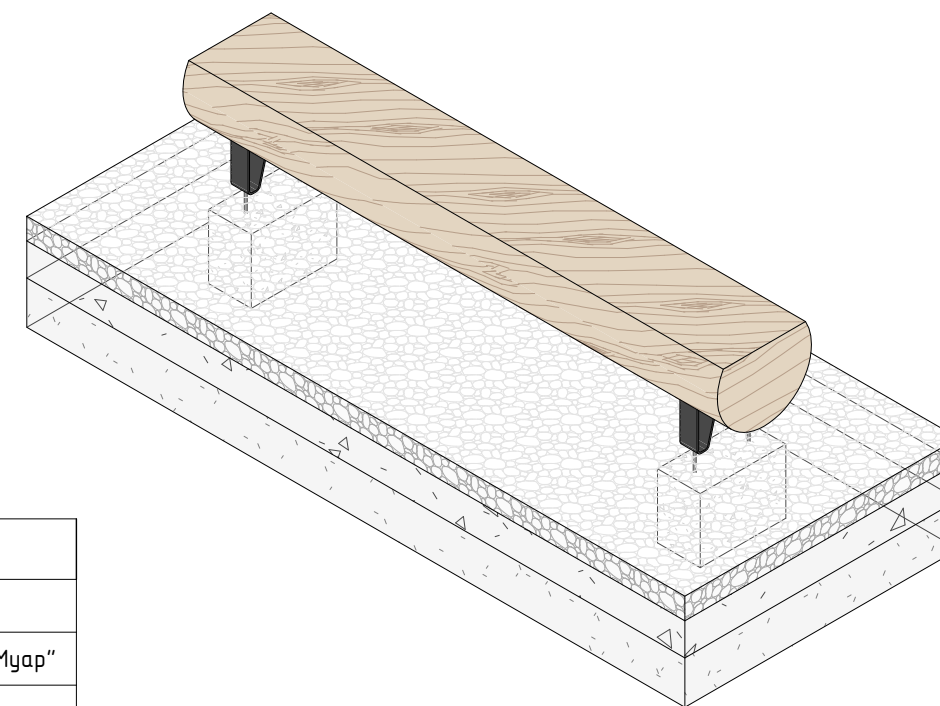
Фрагмент 2 (1:5)



Фрагмент 1 (1:10)



Аксонетрия (1:20)



Спецификация материалов

| № | Наименование | Кол-во | Примечание |
|---|---|-------------|--|
| 1 | Бревно неоцилиндрованное R220мм L=2500мм с брашировкой видимых поверхностей (3,19 кв.м) | 1 шт | Лиственница сорт "А", с покрытием маслом OSMO 007 в 2 слоя |
| 2 | Металлическое основание скамейки (80x7 мм) 4 шт | 1,96 поз.м | Сталь листовая толщиной 7 мм с порошковой окраской по Ral 7016, поверхность "Муар" |
| 3 | Анкер M10 x200 мм | 4 шт | Сталь оцинкованная |
| 4 | Бетонное основание 200x400x300 мм | 0,096 куб.м | Бетон В2, 2 блока на МАФ |

Примечание:

1. Данный лист смотреть совместно с разделом 02-04-2022-ПЗУ, листы № 8.1-8.14
2. Все деревянные элементы выполнить из лиственницы сорт «А» с покрытием маслом OSMO (007 бесцветный) в 2 слоя.
3. Использовать лиственницу из одного региона.
4. Перед началом проекта обязательное согласование образцов всех деревянных изделий и выкрасов покрытия маслом с авторами проекта.
5. Крепление деревянных элементов к каркасу осуществляется исключительно скрытым креплением OSFIX тип молния или аналог.
6. Обязательная фаска деревянных элементов 2-5 мм.
7. Обязательное согласование чертежей КМД от производителя изделия с авторами проекта.
8. Металлические элементы выполнить из стали с покрытием цинковым грунтом, горячие цинкование и порошковое окрашивание по RAL (7016) матовая поверхность. Торцы стальных труб заглушить.
9. Любые отступления от проекта необходимо согласовывать с авторами проекта.

| | | | | | | 02-04-2022 - AP | | | |
|-------------|---------|------------|--------|-------|----------|---|--------|------|--------|
| | | | | | | Благоустройство Томилинского лесопарка ("Лесная опушка") по адресу: Московская область, городской округ Люберцы, Подольское лесничество, Томилинское участковое лесничество | | | |
| Изм. | Кол.уч. | Лист | № док. | Подп. | Дата | Томилинский лесопарк. | Стадия | Лист | Листов |
| Разработал | | Числавлева | | | 12.07.22 | | П | 2 | 85 |
| Проверил | | Козлова | | | 12.07.22 | | | | |
| ГИП | | Смирнов | | | 12.07.22 | | | | |
| ГАП | | | | | | | | | |
| Н. контроль | | | | | | | | | |
| | | | | | | Индивидуальные архитектурные решения элементов МАФ, планы, разрезы узлов. С-2. Скамейка тип 2 | | | |

BASIS
architectural bureau

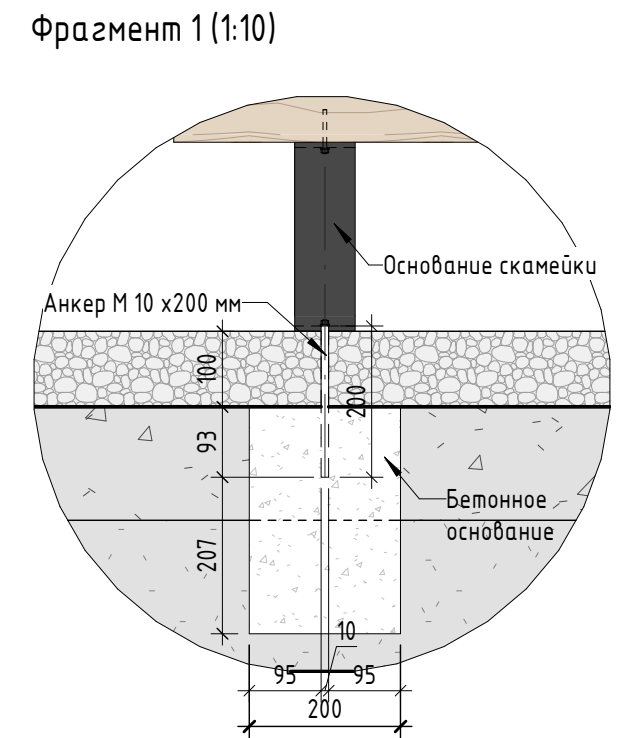
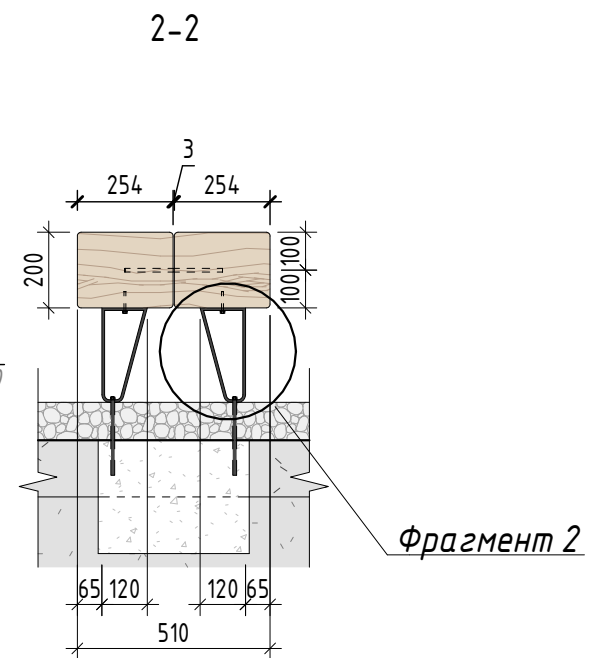
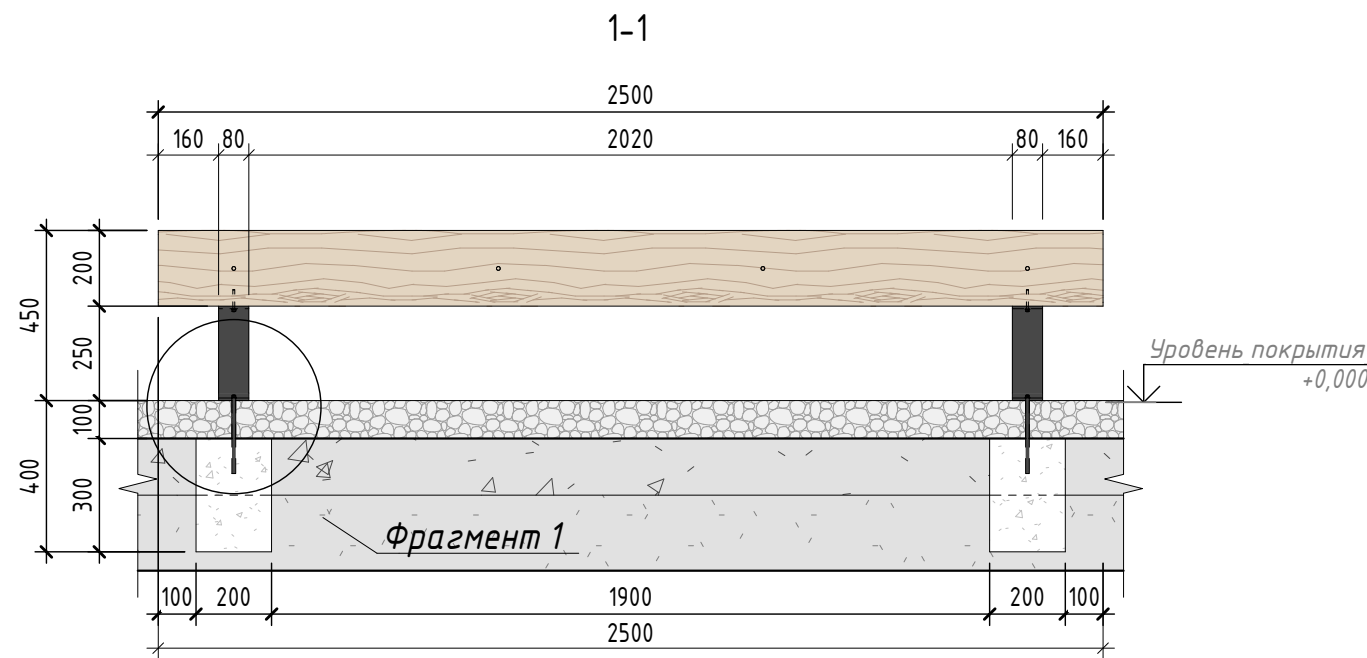
Формат А3А

Согласовано

Взам. инв. №

Подп. и дата

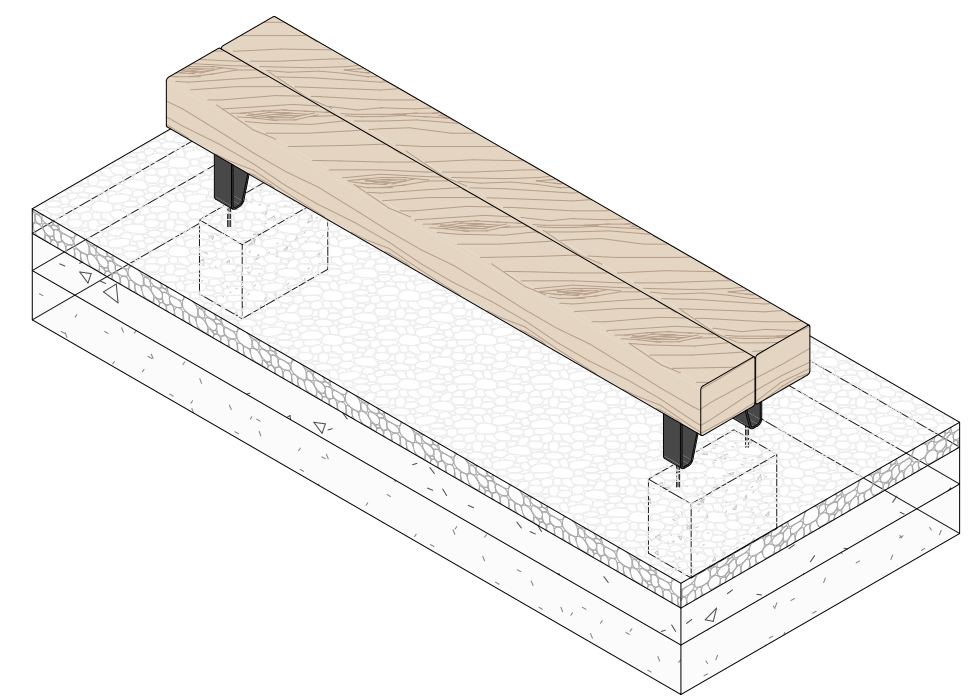
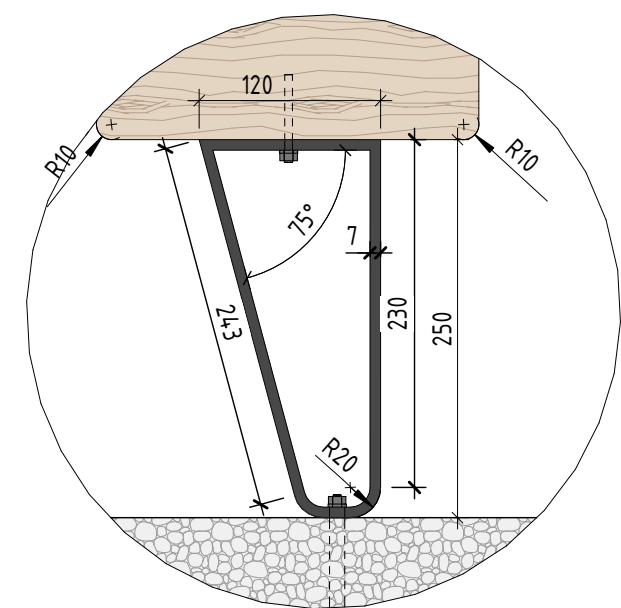
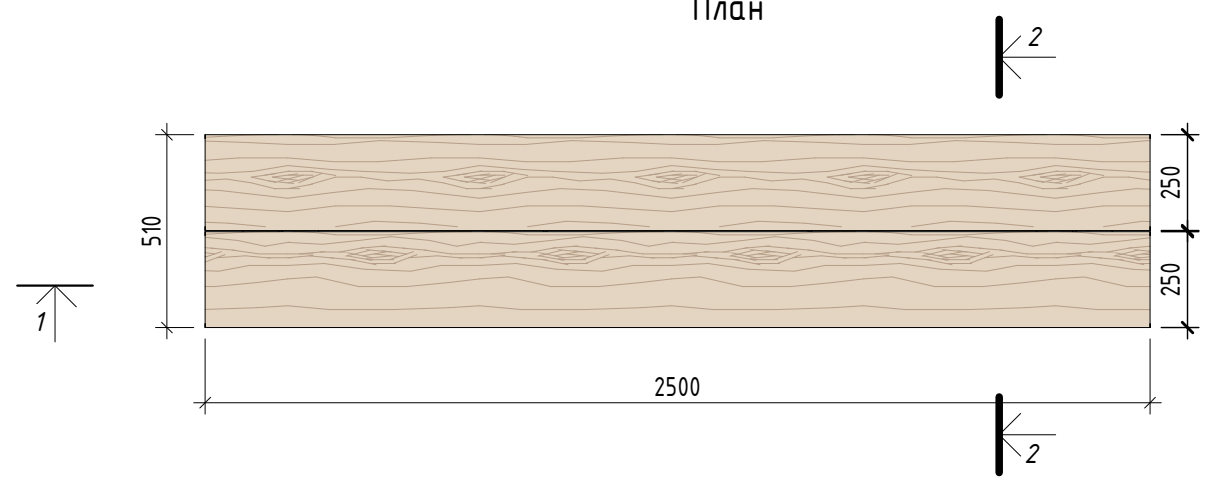
Инв. № подл.



План

Фрагмент 2 (1:5)

Аксонометрия (1:20)



Спецификация материалов

| № | Наименование | Кол-во | Примечание |
|---|---|-------------|--|
| 1 | Массив лиственницы 250x200x2500 мм. Фаска бруса 10 мм | 2 шт | Лиственница сорт "А", с покрытием маслом OSMO 007 в 2 слоя |
| | Брашировка видимых поверхностей | 2,45 пог.м | |
| 2 | Анкер М10 х 200 мм | 8 шт | Сталь оцинкованная |
| 3 | Бетонное основание 200x400x300 мм | 0,096 куб.м | Бетон В25, 2 блока на МАФ |
| 4 | Металлические опоры скамейки (80x7 мм) 4 шт | 2,675 пог.м | Сталь листовая толщиной 7 мм с порошковой окраской по Ral 7016, поверхность "Муар" |

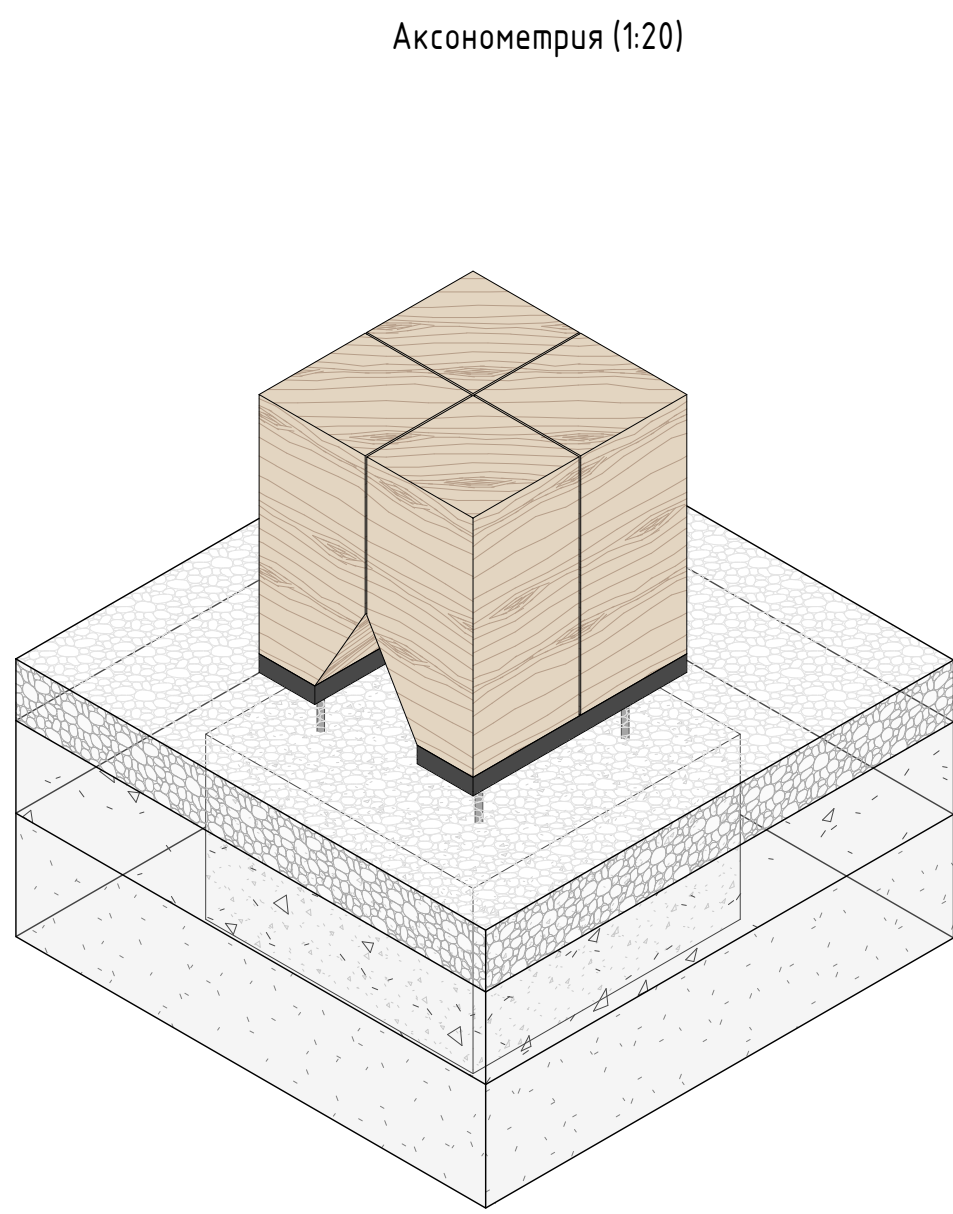
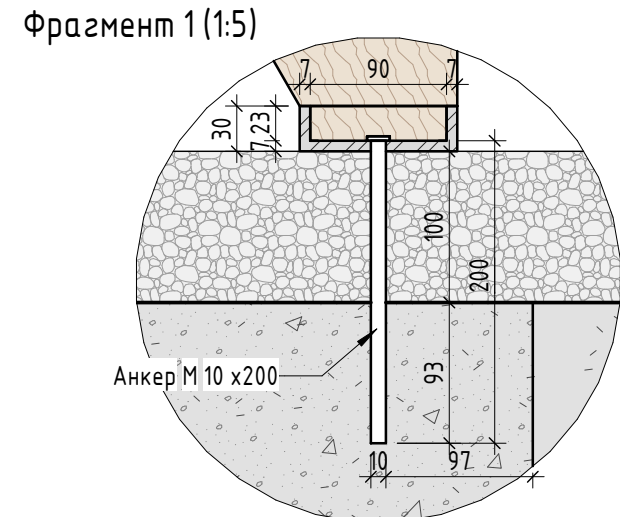
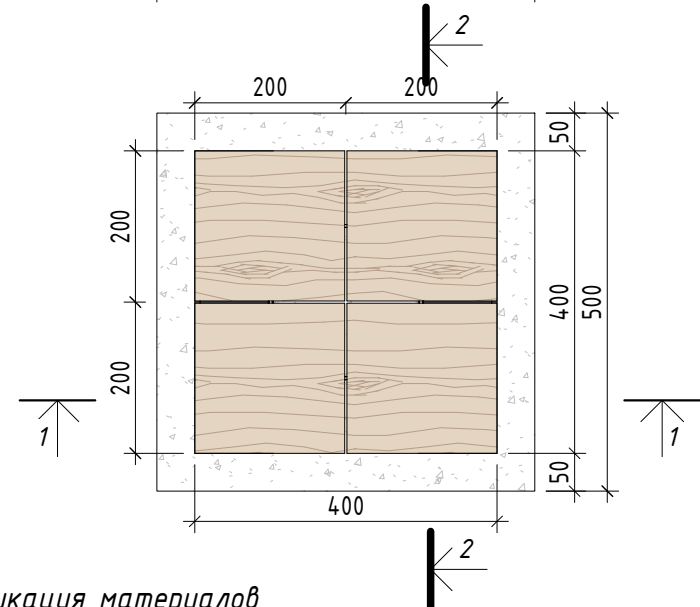
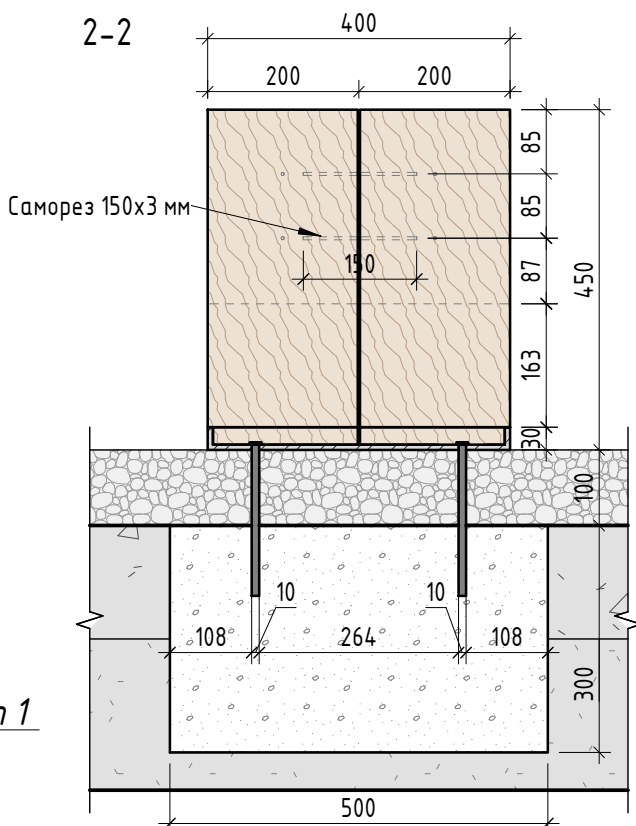
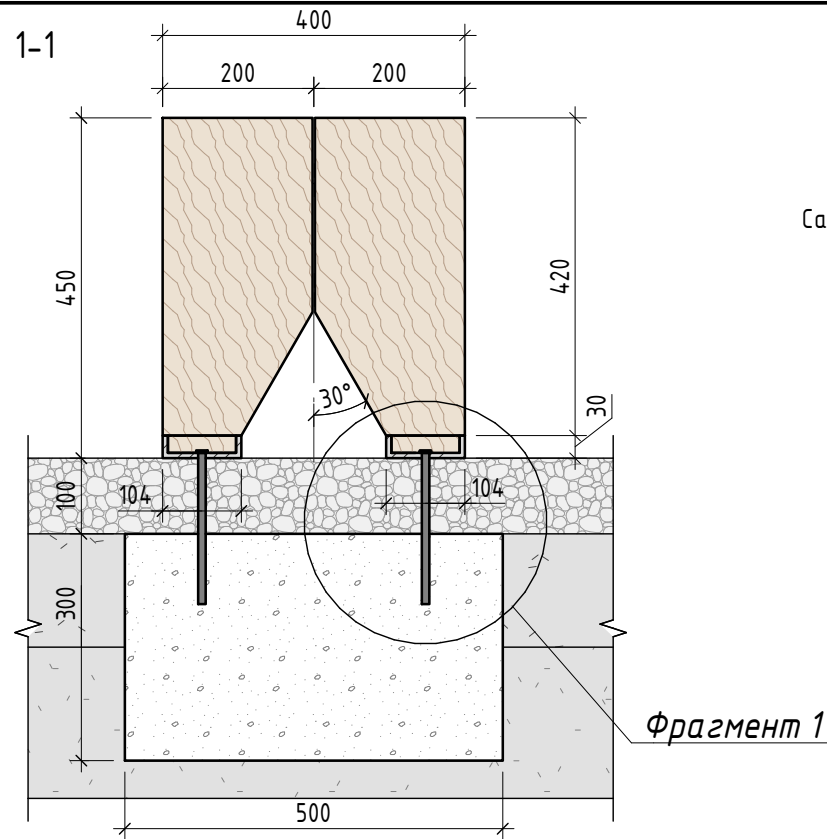
Примечание:

1. Данный лист смотреть совместно с разделом 02-04-2022-ПЗУ, листы № 8.1-8.14
2. Все деревянные элементы выполнить из лиственницы сорт «А» с покрытием маслом OSMO (007 бесцветный) в 2 слоя.
3. Использовать лиственницу из одного региона.
4. Перед началом проекта обязательное согласование образцов всех деревянных изделий и выкрасов покрытия маслом с авторами проекта.
5. Крепление деревянных элементов к каркасу осуществляется исключительно скрытым креплением OSFIX тип молния или аналог.
6. Обязательная фаска деревянных элементов 2-5 мм.
7. Обязательное согласование чертежей КМД от производителя изделия с авторами проекта.
8. Металлические элементы выполнить из стали с покрытием цинковым грунтом, горячее цинкование и порошковое окрашивание по RAL (7016) поверхность "Муар". Торцы стальных труб заглушить.
9. Любые отступления от проекта необходимо согласовывать с авторами проекта.

| | | | | | | | | | |
|-------------|---------|------------|--------|-------|----------|---|--------|------|--------|
| | | | | | | 02-04-2022 - AP | | | |
| | | | | | | Благоустройство Томилинского лесопарка ("Лесная опушка") по адресу: Московская область, городской округ Люберцы, Подольское лесничество, Томилинское участковое лесничество | | | |
| Изм. | Кол.уч. | Лист | № док. | Подп. | Дата | Томилинский лесопарк. | Стадия | Лист | Листов |
| Разработал | | Числавлева | | | 12.07.22 | | П | 3 | 85 |
| Проверил | | Козлова | | | 12.07.22 | | | | |
| ГИП | | Смирнов | | | 12.07.22 | | | | |
| ГАП | | | | | | | | | |
| Н. контроль | | | | | | | | | |



| | |
|--------------|--|
| Согласовано | |
| Взам. инв. № | |
| Подп. и дата | |
| Инв. № подл. | |



Спецификация материалов

| № | Наименование | Кол-во | Примечание |
|---|--|-------------|--|
| 1 | Массив лиственницы 200x200x450 мм с брашировкой видимых поверхностей (0,82 кв.м). Фаска бруса 5 мм | 4 шт | Массив лиственницы сорт "А", с покрытием маслом OSMO 007 в 2 слоя |
| 2 | Металлический стакан 104x400x30 мм | 2 шт | Сталь листовая толщиной 7 мм с порошковой окраской по Ral 7016, поверхность "Муар" |
| 3 | Анкер M10 x200 мм | 4 шт | Сталь оцинкованная |
| 4 | Бетонное основание 500x500x300 мм | 0,075 куб.м | Бетон В25 |

- Примечание:
- Данный лист смотреть совместно с разделом 02-04-2022-ПЗУ, листы № 8.1-8.14
 - Все деревянные элементы выполнить из лиственницы сорт «А» с покрытием маслом OSMO (007 бесцветный) в 2 слоя.
 - Использовать лиственницу из одного региона.
 - Перед началом проекта обязательное согласование образцов всех деревянных изделий и выкрасов покрытия маслом с авторами проекта.
 - Крепление деревянных элементов к каркасу осуществляется исключительно скрытым креплением OSFIX тип молния или аналог.
 - Обязательная фаска деревянных элементов 2-5 мм.
 - Обязательное согласование чертежей КМД от производителя изделия с авторами проекта.
 - Металлические элементы выполнить из стали с покрытием цинковым грунтом, горячее цинкование и порошковое окрашивание по RAL (7016) поверхность "Муар". Торцы стальных труб заглушить.
 - Бруски между собой скрепляются саморезами 150x6 мм и клеем для древесины.
 - Любые отступления от проекта необходимо согласовывать с авторами проекта.

| | | | | | | | | | | | |
|-------------|------------|------|--------|-------|---------|---|--|--|--------|------|--------|
| | | | | | | 02-04-2022 - AP | | | | | |
| | | | | | | Благоустройство Томилинского лесопарка ("Лесная опушка") по адресу: Московская область, городской округ Люберцы, Подольское лесничество, Томилинское участковое лесничество | | | | | |
| Изм. | Кол.уч. | Лист | № док. | Подп. | Дата | Томилинский лесопарк. | | | Стадия | Лист | Листов |
| Разработал | Числавлева | | | | 2.07.22 | | | | П | 4 | 85 |
| Проверил | Козлова | | | | 2.07.22 | | | | | | |
| ГИП | Смирнов | | | | 2.07.22 | | | | | | |
| ГАП | | | | | | Индивидуальные архитектурные решения элементов МАФ, планы, разрезы узлы. СТ-1. Малая архитектурная форма (уличная мебель)-Стул | | | | | |
| Н. контроль | | | | | | | | | | | |

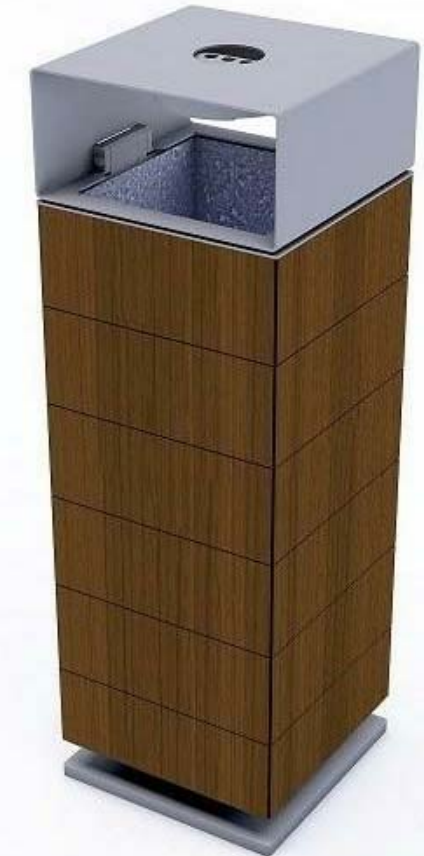
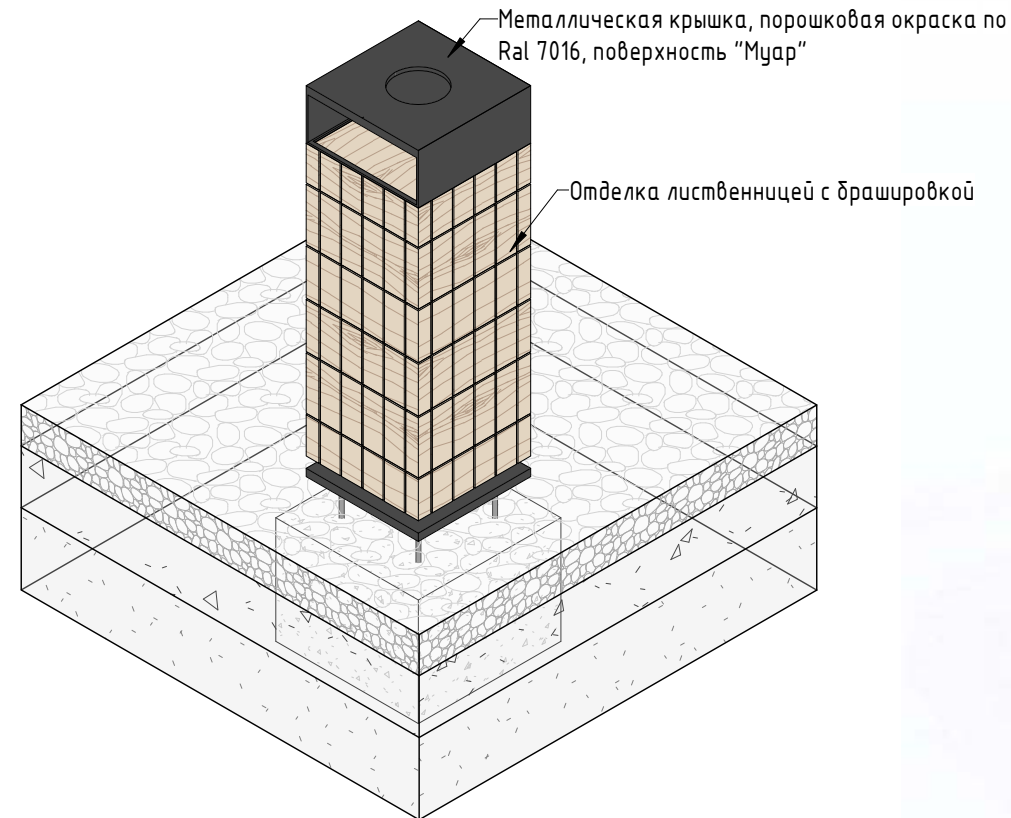
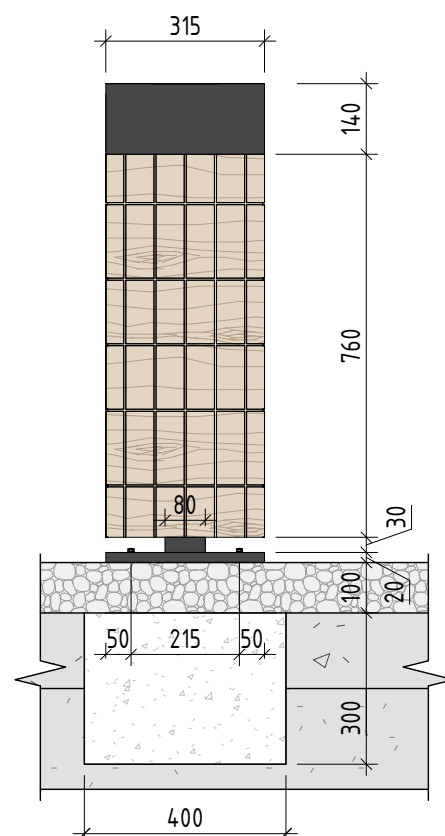
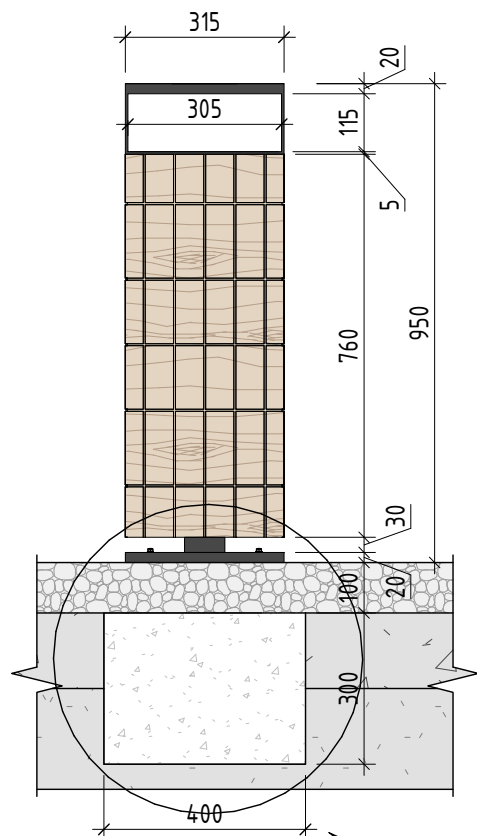
| | |
|--------------|--|
| Согласовано | |
| Взам. инв. № | |
| Подп. и дата | |
| Инв. № подл. | |

Напик NNK166 урна
 Артикул: NNK166тао

Фасад (1:15)

Вид сбоку (1:15)

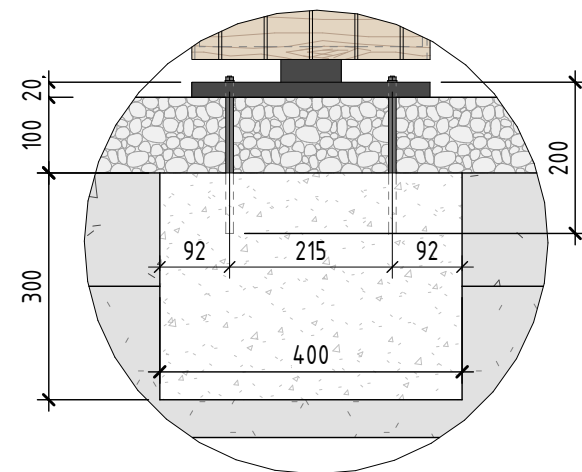
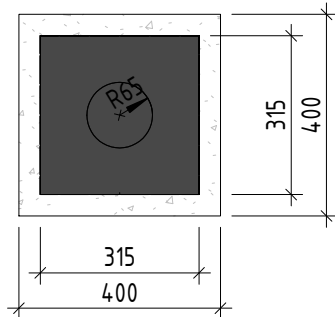
Аксонометрия (1:15)



Фрагмент 1. Фундамент

Фрагмент 1. Фундамент (1:10)

План (1:15)



Спецификация материалов

| № | Наименование | Кол-во | Примечание |
|---|---|------------|--|
| 1 | Рейка из лиственницы с поперечной фрезеровкой 60x760x30 мм с брашировкой видимых поверхностей (0,24 кв.м) | 24 шт | Массив лиственницы сорт "А", с покрытием маслом OSMO 007 в 2 слоя |
| 2 | Ножка урны, 315x315x50 мм | 2 шт | Сталь листовая толщиной 7 мм с порошковой окраской по Ral 7016, поверхность "Муар" |
| 3 | Анкер M10 x200 мм | 4 шт | Сталь оцинкованная |
| 4 | Бетонное основание 400x400x300 мм | 0,05 куб.м | Бетон В25 |
| 5 | Крышка урны, 315x315x140 мм | 1 шт | Сталь листовая толщиной 7 мм с порошковой окраской по Ral 7016, поверхность "Муар" |

Примечание:

1. Данный лист смотреть совместно с разделом 02-04-2022-ПЗУ, листы № 8.1-8.14
2. Все деревянные элементы выполнить из лиственницы сорт «А» с покрытием маслом OSMO (007 бесцветный) в 2 слоя.
3. Использовать лиственницу из одного региона
4. Перед началом проекта обязательное согласование образцов всех деревянных изделий и выкрасов покрытия маслом с авторами проекта.
5. Крепление деревянных элементов к каркасу осуществляется исключительно скрытым креплением OSFIX тип молния или аналог.
6. Обязательная фаска деревянных элементов 2-5 мм.
7. Обязательное согласование чертежей КМД от производителя изделия с авторами проекта.
8. Металлические элементы выполнить из стали с покрытием цинковым грунтом, горячее цинкование и порошковое окрашивание по RAL (7016) поверхность "Муар". Торцы стальных труб заглушить.
9. Любые отступления от проекта необходимо согласовывать с авторами проекта.
10. Данный лист АР разработан на основе чертежей mmsite.

02-04-2022 - АР

Благоустройство Томилинского лесопарка ("Лесная опушка") по адресу: Московская область, городской округ Люберцы, Подольское лесничество, Томилинское участковое лесничество

| Изм. | Кол.уч. | Лист | № док. | Подп. | Дата |
|-------------|----------|------|--------|--------------------|----------|
| Разработал | Соколова | | | <i>[Signature]</i> | 12.07.22 |
| Проверил | Козлова | | | <i>[Signature]</i> | 12.07.22 |
| ГИП | Смирнов | | | <i>[Signature]</i> | 12.07.22 |
| ГАП | | | | | |
| Н. контроль | | | | | |

Томилинский лесопарк.

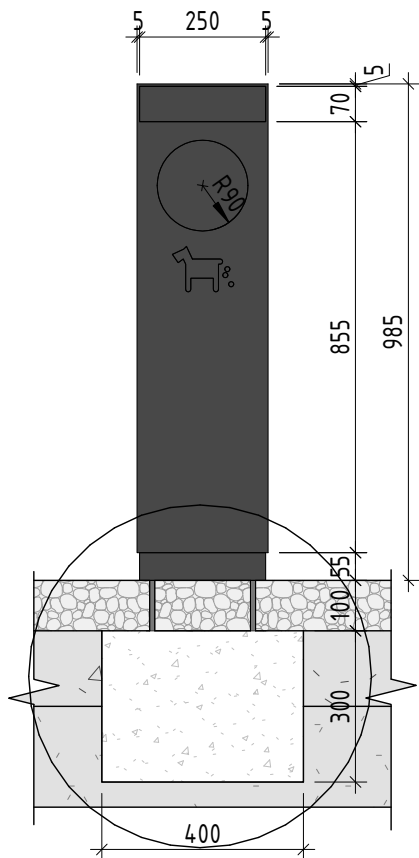
| Стадия | Лист | Листов |
|--------|------|--------|
| П | 5 | 85 |

Индивидуальные архитектурные решения элементов МАФ, планы, разрезы узлы.
 Ч-1. Урна тип 1 (Напик NNK166)

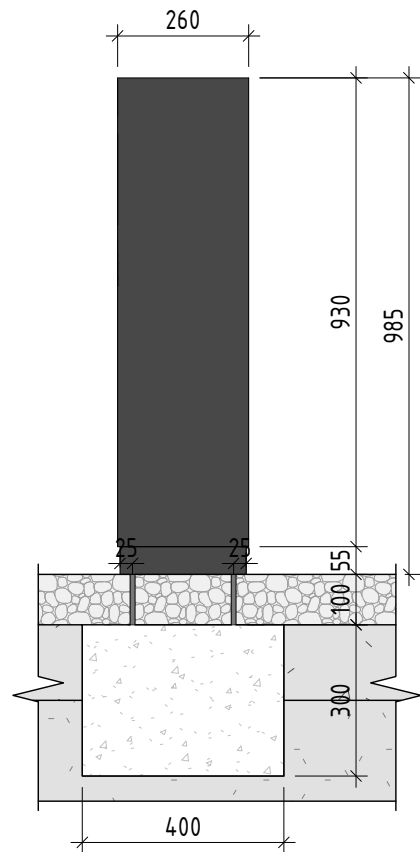


| | |
|--------------|--|
| Согласовано | |
| Взам. инв. № | |
| Подп. и дата | |
| Инв. № подл. | |

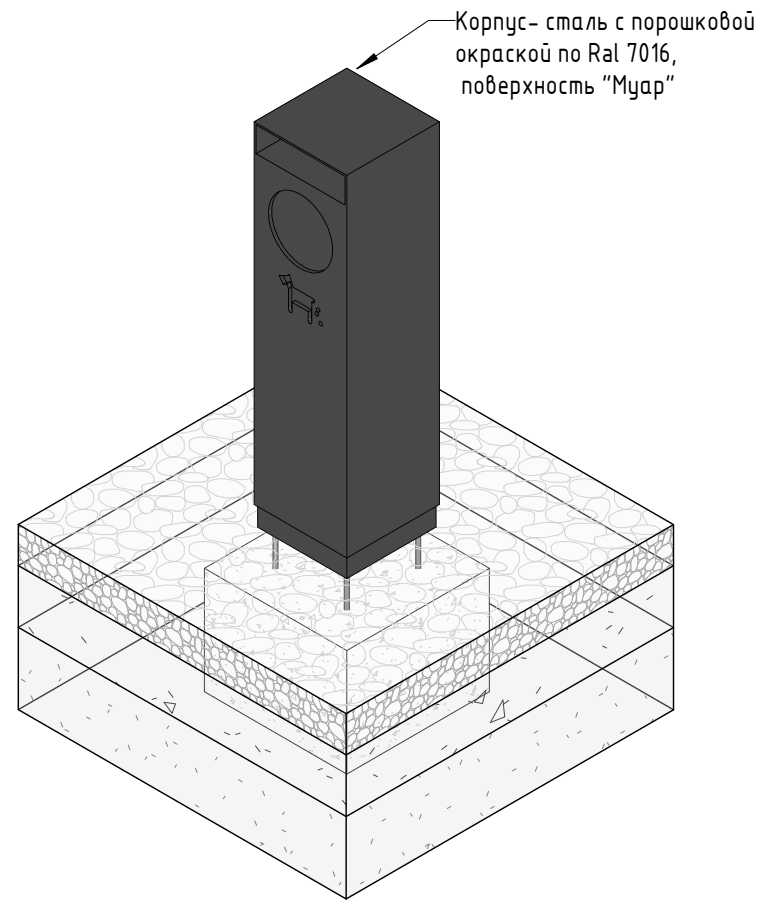
Фасад (1:15)



Вид сбоку (1:15)



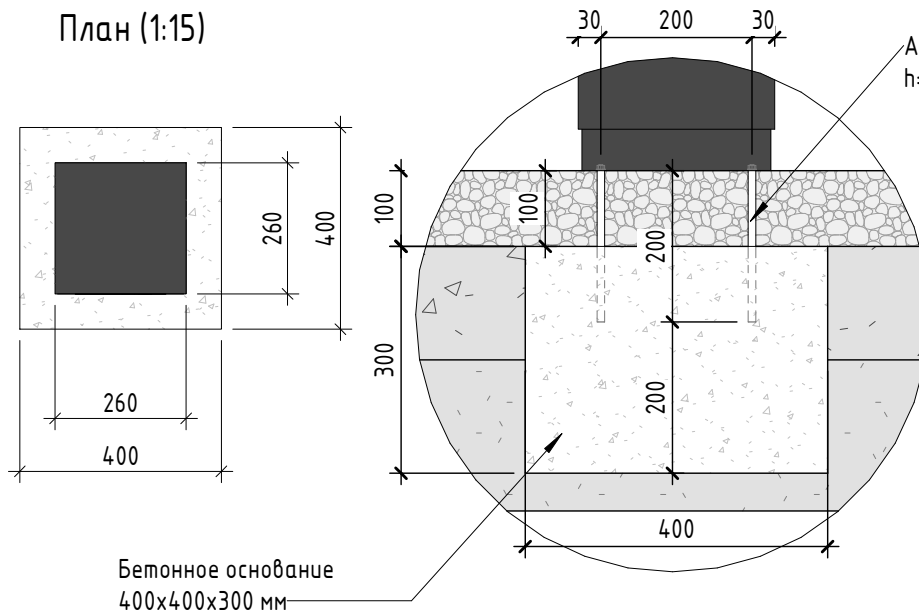
Аксонометрия (1:15)



Артикул: CP110

Фрагмент 1. Фундамент

План (1:15)



Спецификация материалов

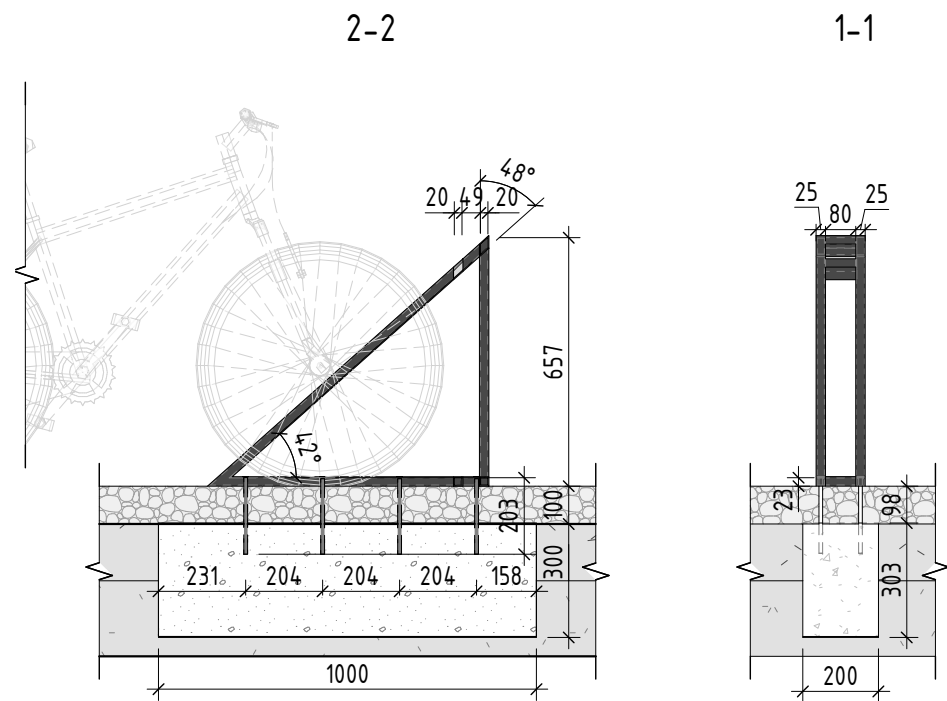
| № | Наименование | Кол-во | Примечание |
|---|-----------------------------------|-------------|--|
| 1 | Корпус 260x260x985 мм | 1 шт | Сталь листовая толщиной 6 мм с порошковой окраской по Ral 7016, поверхность "Муар" |
| 2 | Анкер M10 x200 мм | 4 шт | Сталь оцинкованная |
| 3 | Бетонное основание 400x400x300 мм | 0,08 куб.м. | Бетон В25, 1 блок на МАФ |

02-04-2022 - AP

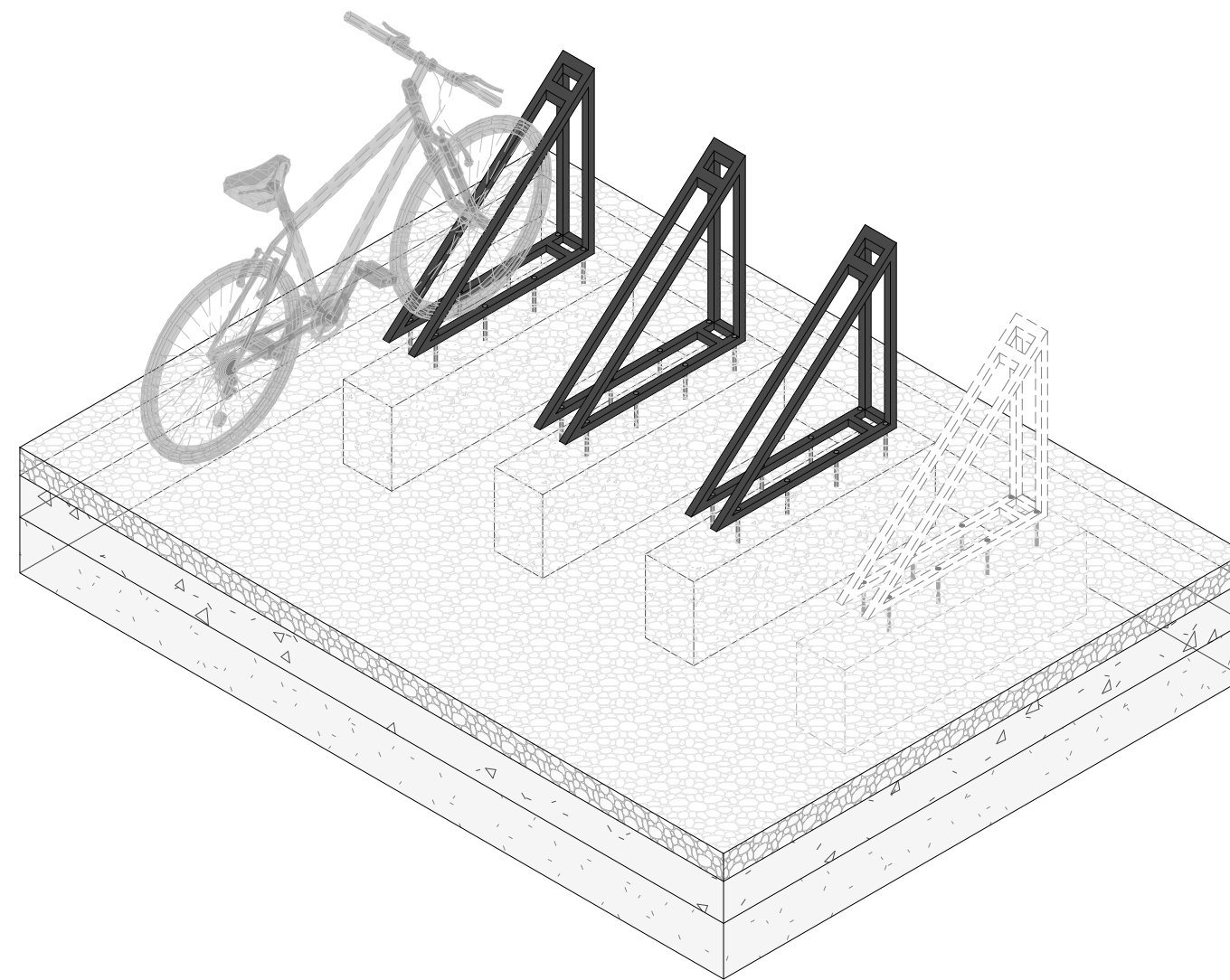
Благоустройство Томилинского лесопарка ("Лесная опушка") по адресу: Московская область, городской округ Люберцы, Подольское лесничество, Томилинское участковое лесничество

| Изм. | Кол.уч. | Лист | № док. | Подп. | Дата | Стадия | Лист | Листов |
|-------------|---------|----------|--------|--------------------|----------|---|-------------------------------|--------|
| Разработал | | Соколова | | <i>[Signature]</i> | 12.07.22 | Томилинский лесопарк. | П | 6 |
| Проверил | | Козлова | | <i>[Signature]</i> | 12.07.22 | | | |
| ГИП | | Смирнов | | <i>[Signature]</i> | 12.07.22 | | | |
| ГАП | | | | | | Индивидуальные архитектурные решения элементов МАФ, планы, разрезы узлы. У-2. Урна тип 2 (для сбора отходов домашних животных) | BASIS architectural bureau | 85 |
| Н. контроль | | | | | | | | |

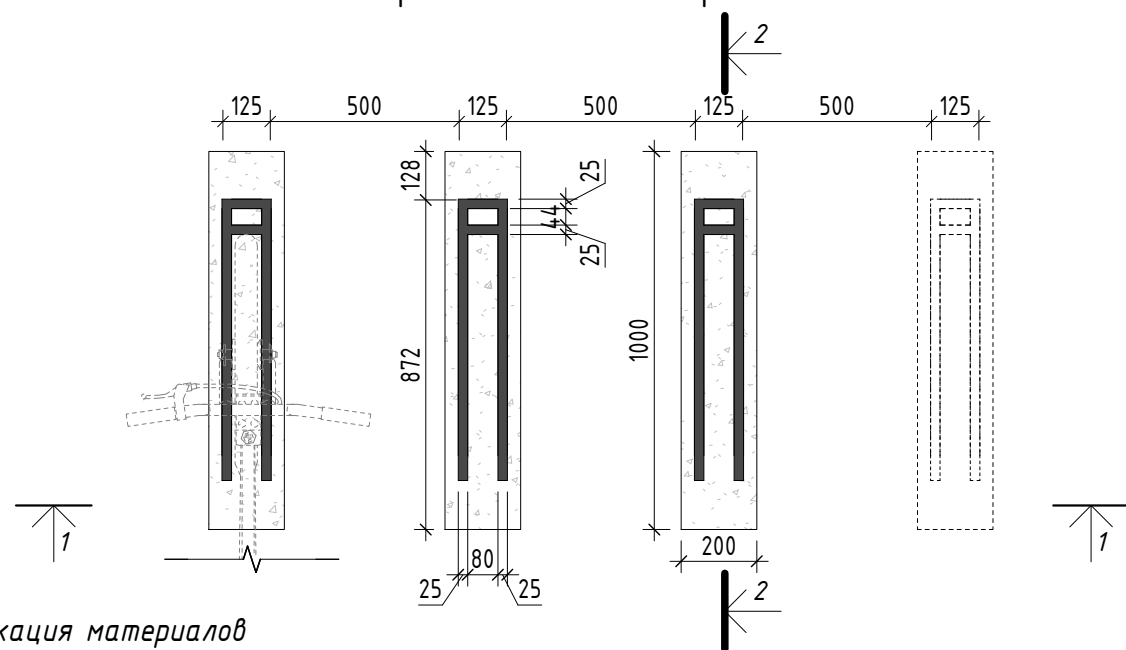
- Примечание:
1. Данный лист смотреть совместно с разделом 02-04-2022-ПЗУ, листы № 8.1-8.14
 2. Обязательное согласование чертежей КМД от производителя изделия с авторами проекта.
 3. Металлические элементы выполнить из стали с покрытием цинковым грунтом, горячее цинкование и порошковое окрашивание по RAL (7016) матовая поверхность "Муар". Торцы стальных труб заглушить.
 4. Любые отступления от проекта необходимо согласовывать с авторами проекта.
 5. Данный лист AP разработан на основе чертежей mmsite.



Аксонометрия (1:20)



План расстановки велопарковок



Спецификация материалов

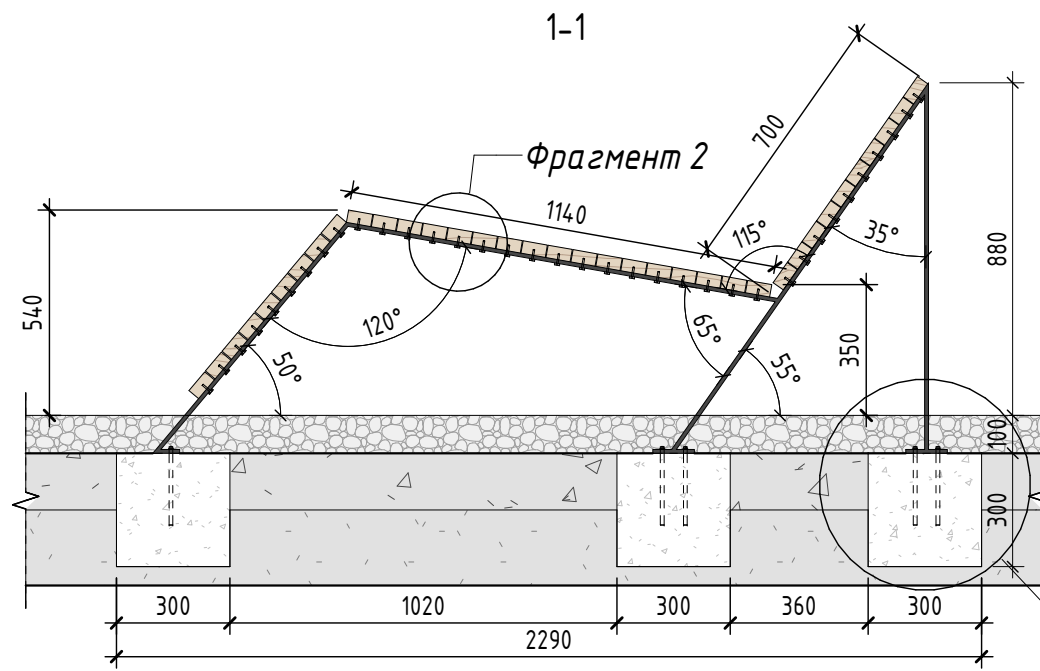
| № | Наименование | Кол-во | Примечание |
|---|---|-------------|--|
| 1 | Стальная профильная труба прямоугольного сечения 25x25x3 мм | 2,546 пог.м | Сталь, горячее цинкование и порошковое окрашивание по Ral 7016 поверхность "Муар". |
| 2 | Стальная профильная труба ромбовидного сечения 25x25x3 мм (48°) | 0,17 пог.м | Сталь, горячее цинкование и порошковое окрашивание по Ral 7016 поверхность "Муар". |
| 3 | Анкер M10 x200 мм | 8 шт | Сталь оцинкованная |
| 4 | Бетонное основание 1000x200x300 мм | 0,06 куб.м | Бетон В25 |

Примечание:

1. Данный лист смотреть совместно с разделом 02-04-2022-ПЗУ, листы № 8.1-8.14
2. Обязательное согласование чертежей КМД от производителя изделия с авторами проекта.
3. Металлические элементы выполнить из стали с покрытием цинковым грунтом, горячее цинкование и порошковое окрашивание по RAL (7016) поверхность "Муар". Торцы стальных труб заглушить.
4. Любые отступления от проекта необходимо согласовывать с авторами проекта.

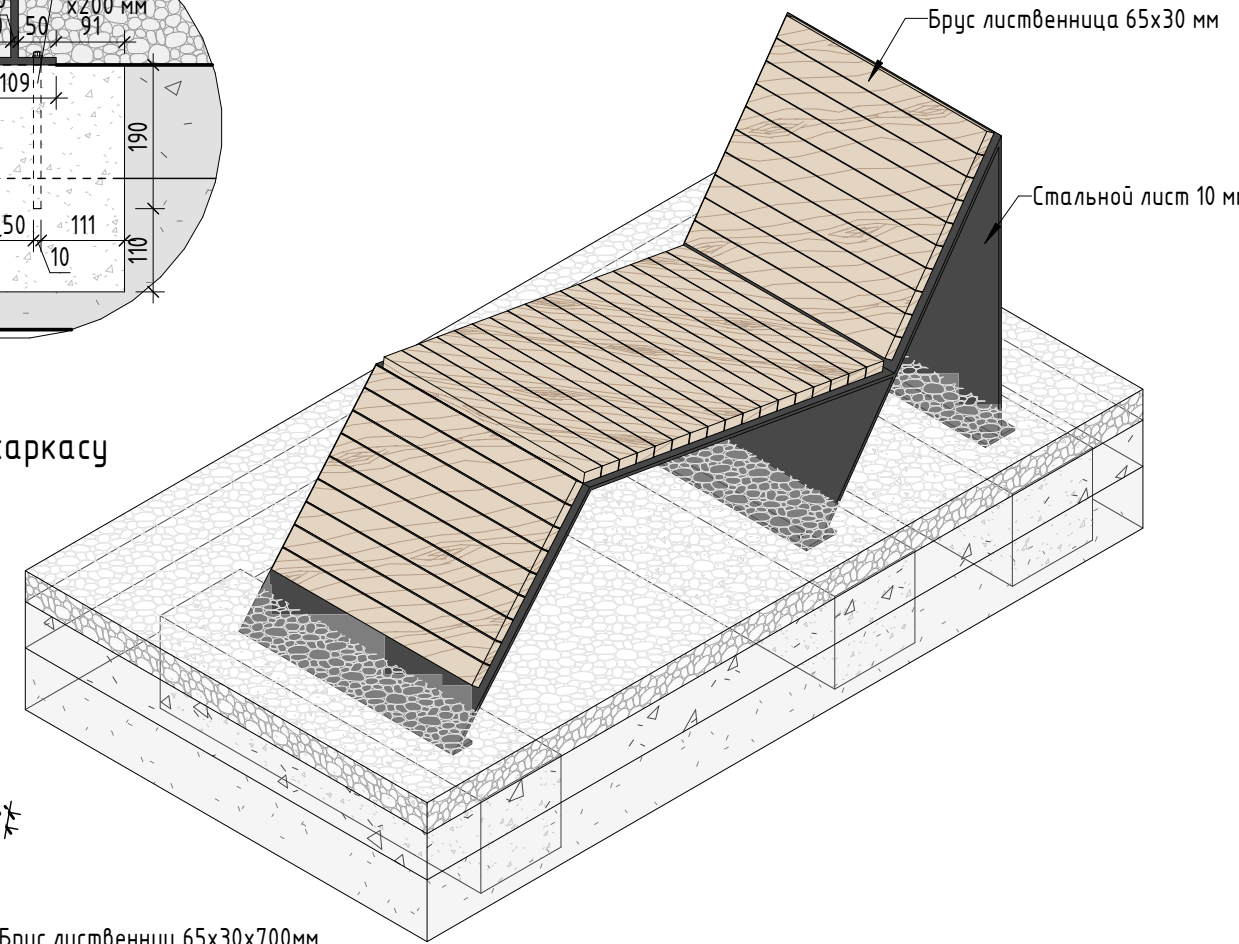
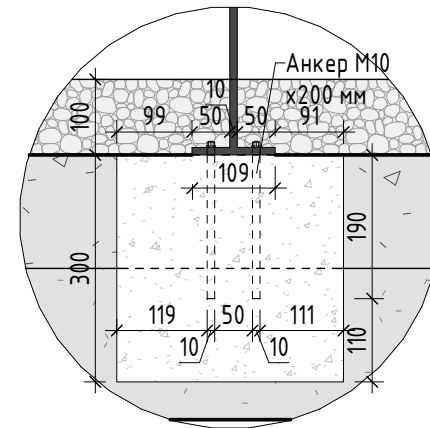
| | |
|--------------|--|
| Согласовано | |
| Взам. инв. № | |
| Подп. и дата | |
| Инв. № подл. | |

| | | | | | | | | | |
|-------------------------------|---------|------------|--------|-------|----------|---|--------|------|--------|
| | | | | | | 02-04-2022 - AP | | | |
| | | | | | | Благоустройство Томилинского лесопарка ("Лесная опушка") по адресу: Московская область, городской округ Люберцы, Подольское лесничество, Томилинское участковое лесничество | | | |
| Изм. | Кол.уч. | Лист | № док. | Подп. | Дата | Томилинский лесопарк. | Стадия | Лист | Листов |
| Разработал | | Числавлева | | | 12.07.22 | | П | 7 | 86 |
| Проверил | | Козлова | | | 12.07.22 | | | | |
| ГИП | | Смирнов | | | 12.07.22 | | | | |
| ГАП | | | | | | | | | |
| Н. контроль | | | | | | | | | |
| В-1. Конструкция велопарковки | | | | | | | | | |

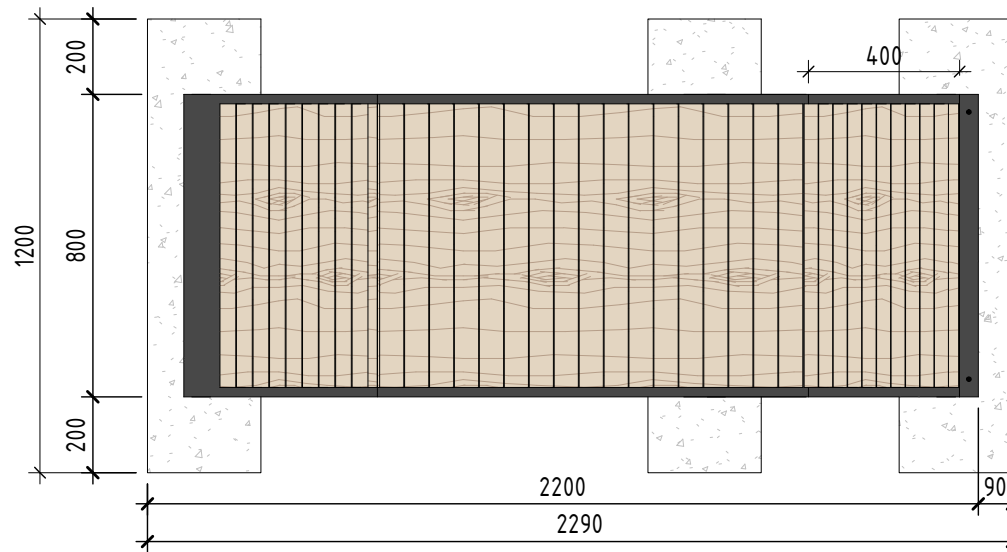


Фрагмент 1. Фундамент (1:10)

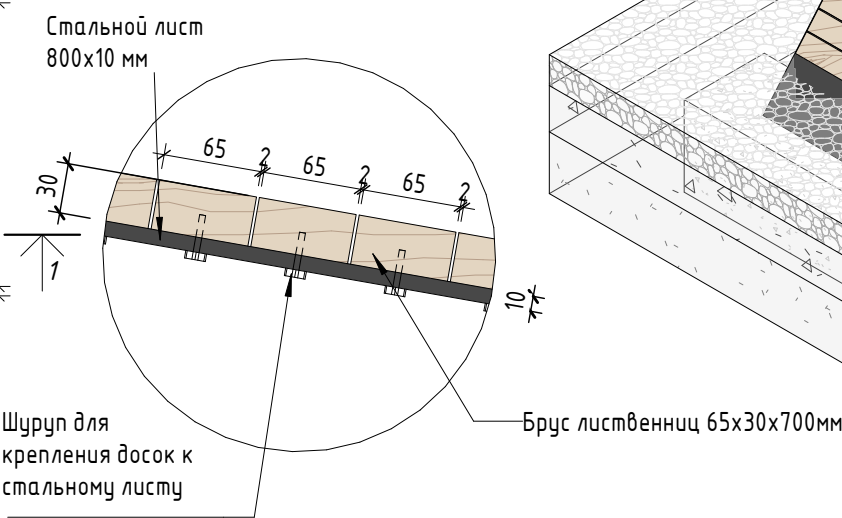
Аксонометрия (1:20)



План



Фрагмент 2. Крепление бруске к каркасу Масштаб 1:5



Спецификация материалов

| № | Наименование | Кол-во | Примечание |
|---|---|-------------|--|
| 1 | Доска 65x30x750 мм (фаска 4 мм) с брашировкой видимых поверхностей (общей площадью 1,7 кв. м) | 36 шт | Лиственница сорт "А", с покрытием маслом OSMO 007 в 2 слоя. Скрытое крепление к металлическому листу |
| 2 | Стальной лист 800x10 мм | 4,11 поз.м | Сталь листовая толщиной 10 мм с порошковой окраской по Ral 7016, поверхность "Муар" |
| 3 | Анкер М10 x200 мм | 10 шт | Сталь оцинкованная |
| 4 | Бетонное основание 1200x300x300мм 3 шт | 0,324 куб.м | Бетон В25 |
| 5 | Шуруп для крепления досок к стальному листу | 72 шт | Предусмотреть скрытое крепление |

Примечание:

1. Данный лист смотреть совместно с разделом 02-04-2022-ПЗУ, листы № 8.1-8.14
2. Все деревянные элементы выполнить из лиственницы сорт «А» с покрытием маслом OSMO (007 бесцветный) в 2 слоя.
3. Использовать лиственницу из одного региона.
4. Перед началом проекта обязательное согласование образцов всех деревянных изделий и выкрасов покрытия маслом с авторами проекта.
5. Крепление деревянных элементов к каркасу осуществляется исключительно скрытым креплением OSFIX тип молния или аналог.
6. Обязательная фаска деревянных элементов 2-5 мм.
7. Обязательное согласование чертежей КМД от производителя изделия с авторами проекта.
8. Металлические элементы выполнить из стали с покрытием цинковым грунтом, горячее цинкование и порошковое окрашивание по RAL (7016) поверхность "Муар". Торцы стальных труб заглушить.
9. Любые отступления от проекта необходимо согласовывать с авторами проекта.

| | | | | | | | | | |
|-------------|------------|------|--------|-------|----------|---|--------|------|--------|
| | | | | | | 02-04-2022 - AP | | | |
| | | | | | | Благоустройство Томилинского лесопарка ("Лесная опушка") по адресу: Московская область, городской округ Люберцы, Подольское лесничество, Томилинское участковое лесничество | | | |
| Изм. | Кол.уч. | Лист | № док. | Подп. | Дата | Томилинский лесопарк. | Стадия | Лист | Листов |
| Разработал | Числавлева | | | | 12.07.22 | | П | 8 | 85 |
| Проверил | Козлова | | | | 12.07.22 | | | | |
| ГИП | Смирнов | | | | 12.07.22 | | | | |
| ГАП | | | | | | | | | |
| Н. контроль | | | | | | | | | |



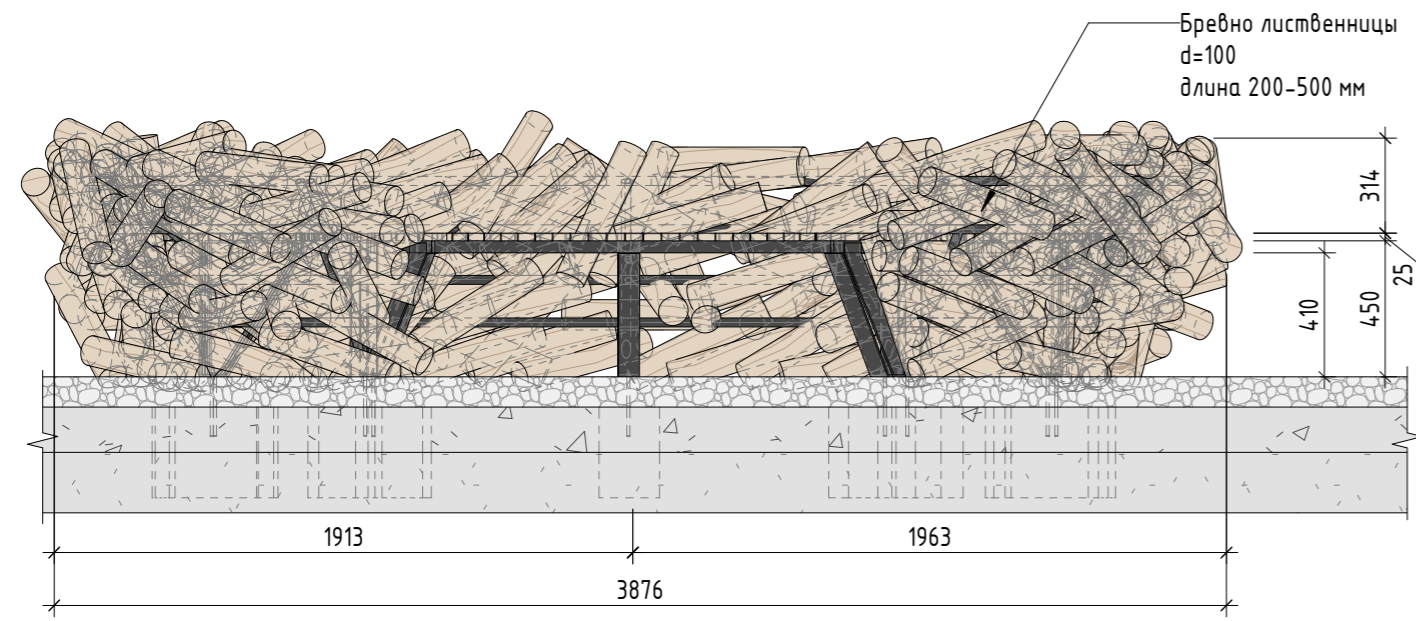
Согласовано

Взам. инв. №

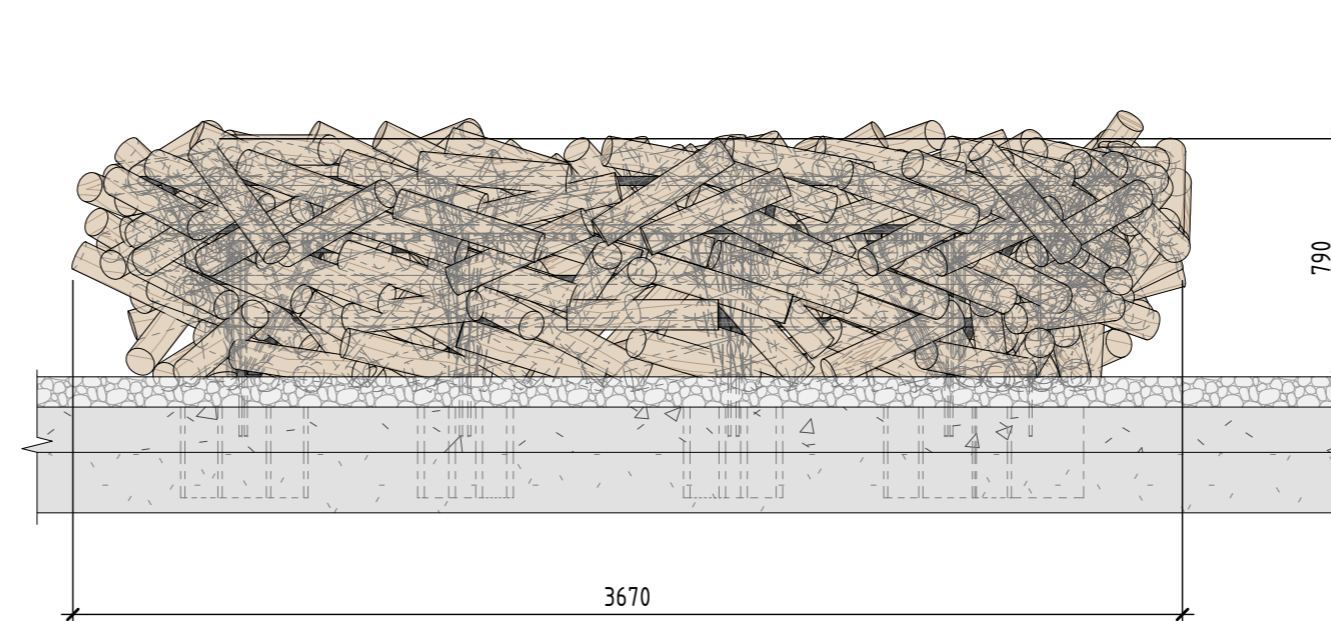
Подп. и дата

Инв. № подл.

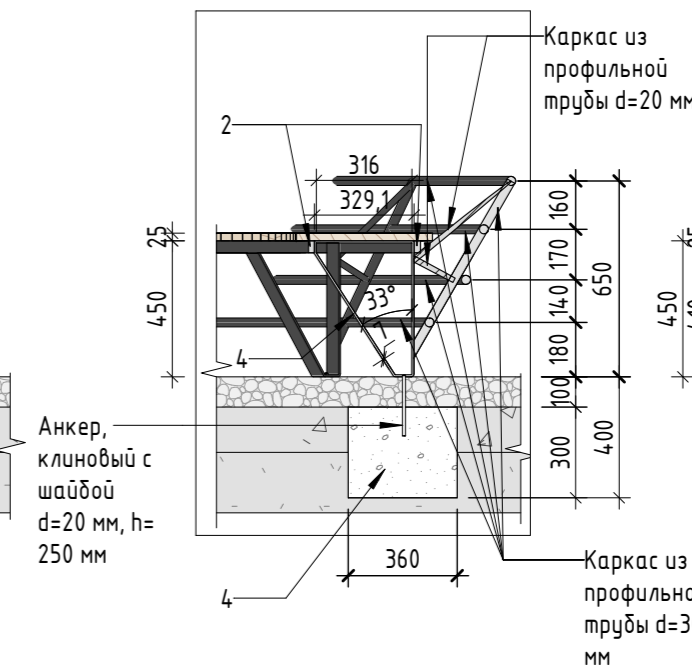
Фасад (1:25)



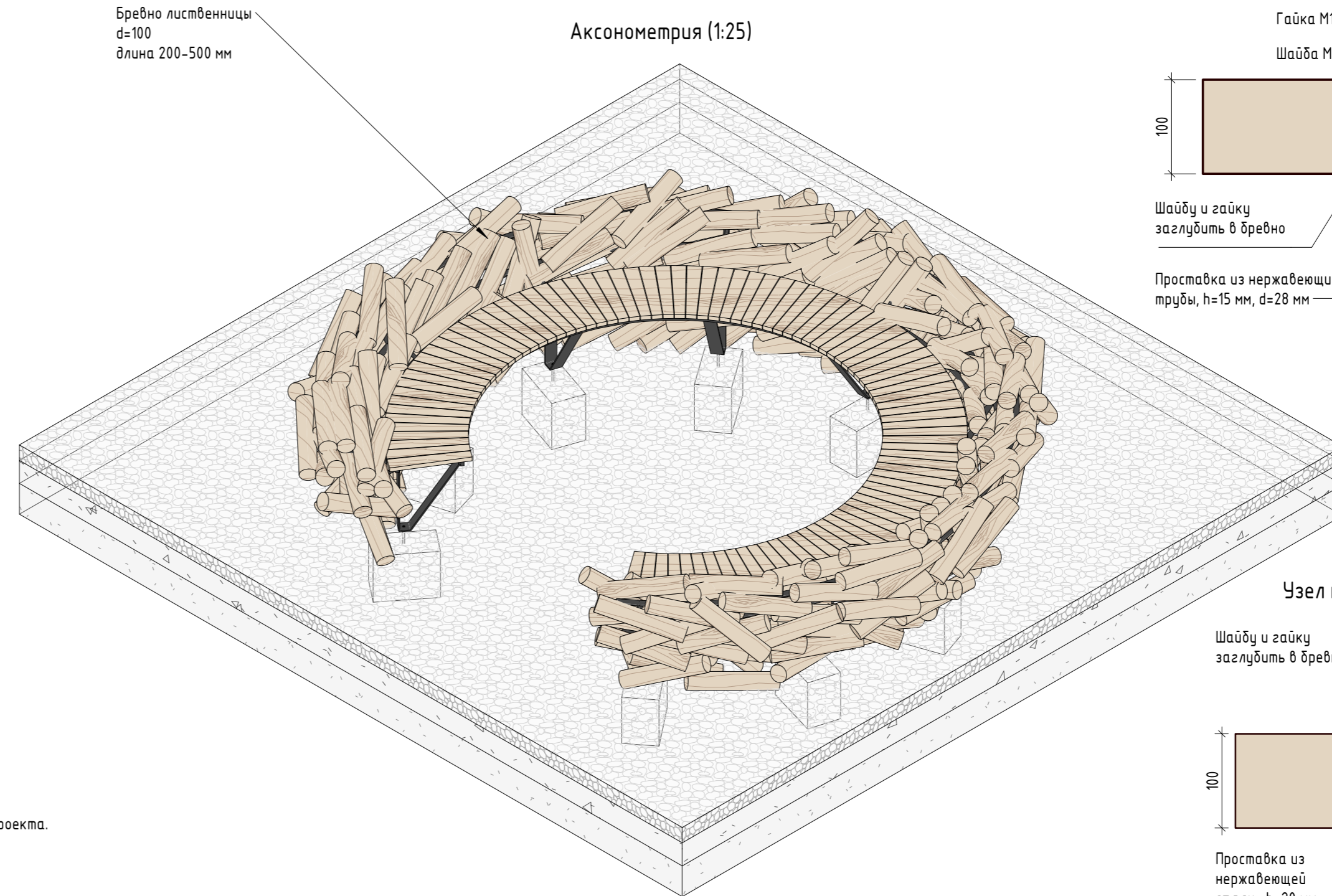
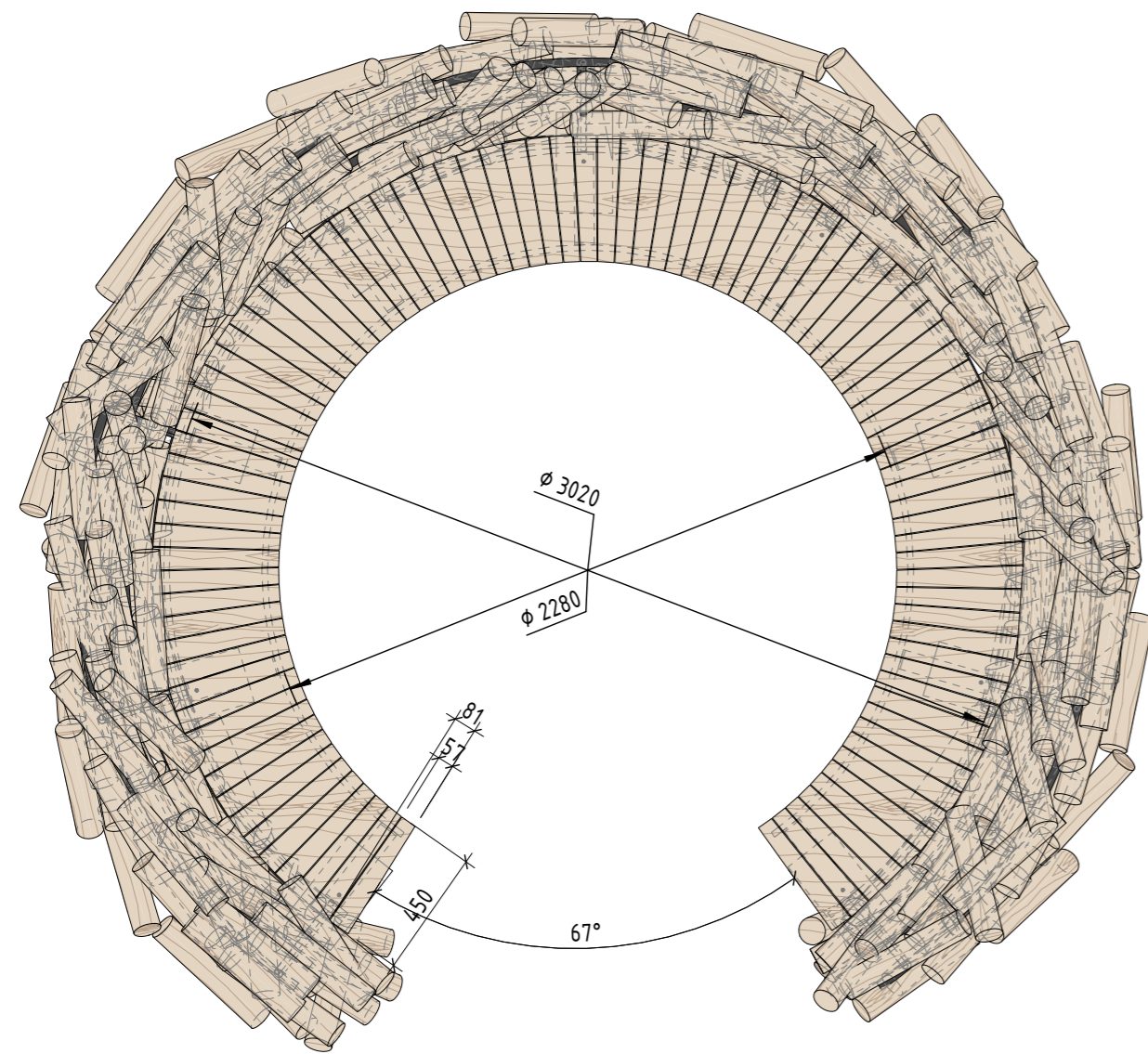
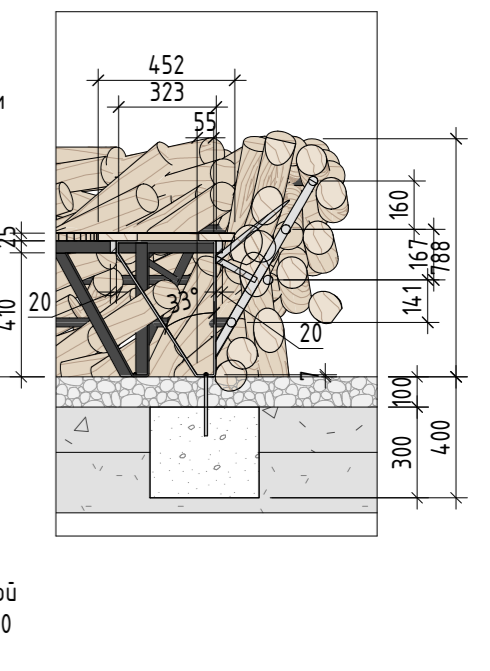
Вид сбоку (1:25)



Фрагмент 1. Скамья без дремен (1:25)

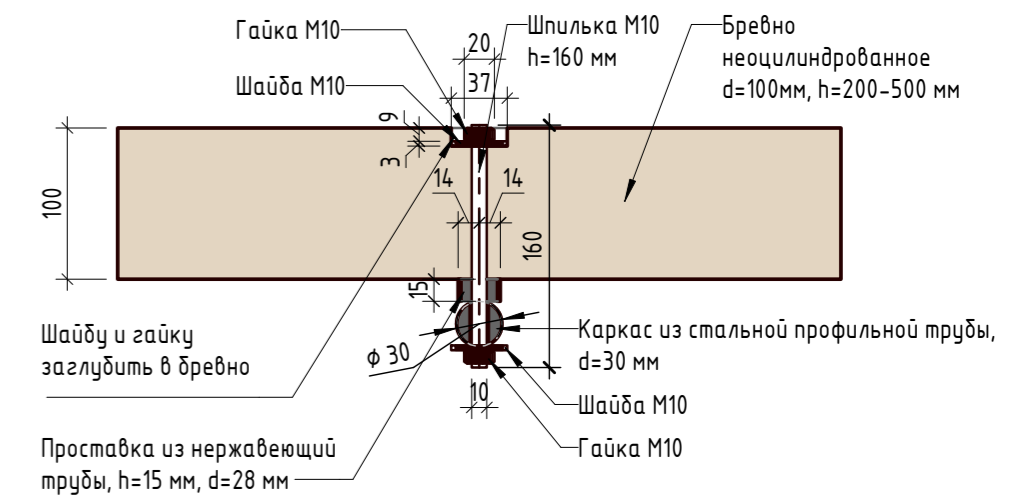


Фрагмент 2. Фундамент (1:25)

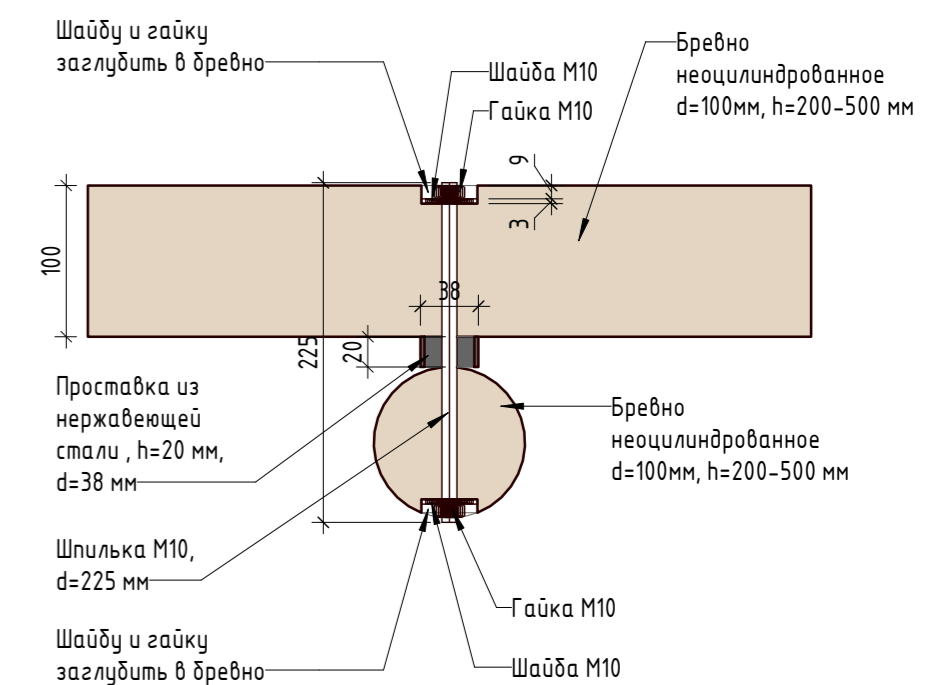


Аксонометрия (1:25)

Узел крепление деревянных бревен к металлическому каркасу (1:5)



Узел крепления бревен между собой (1:5)



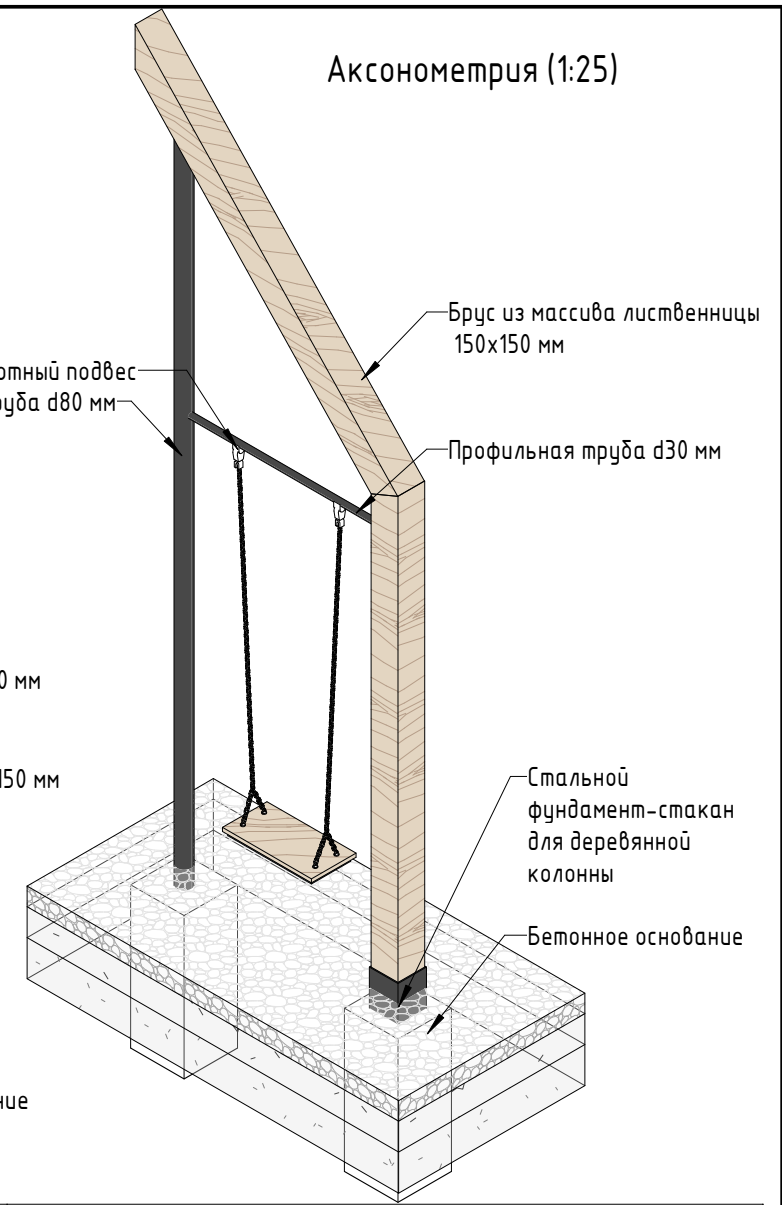
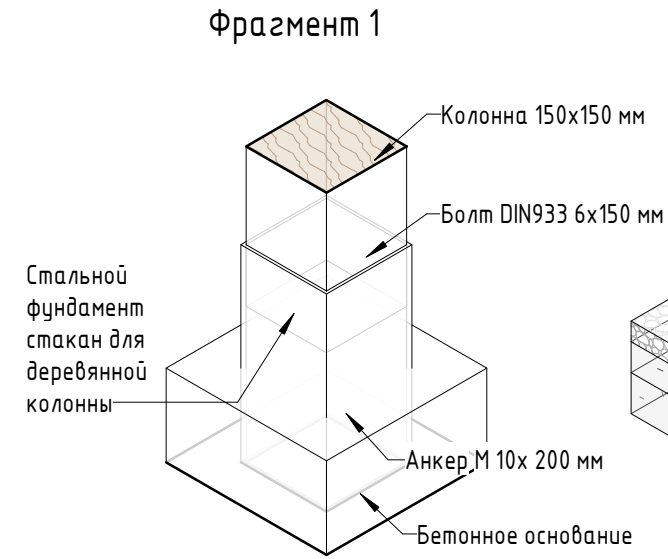
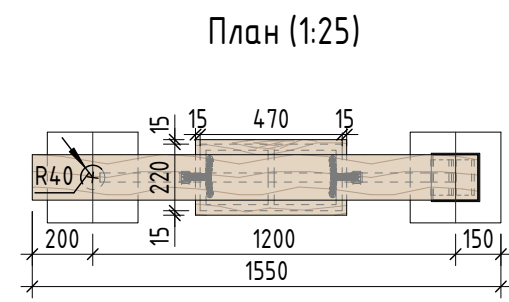
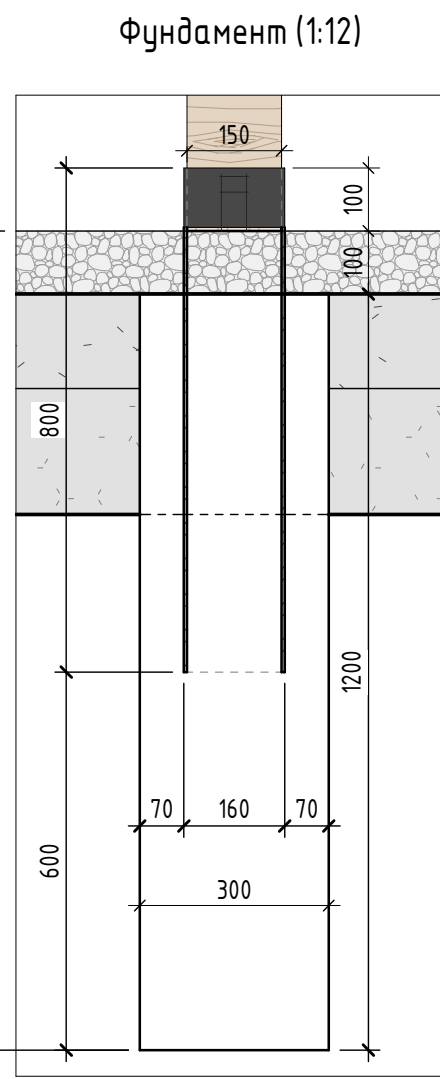
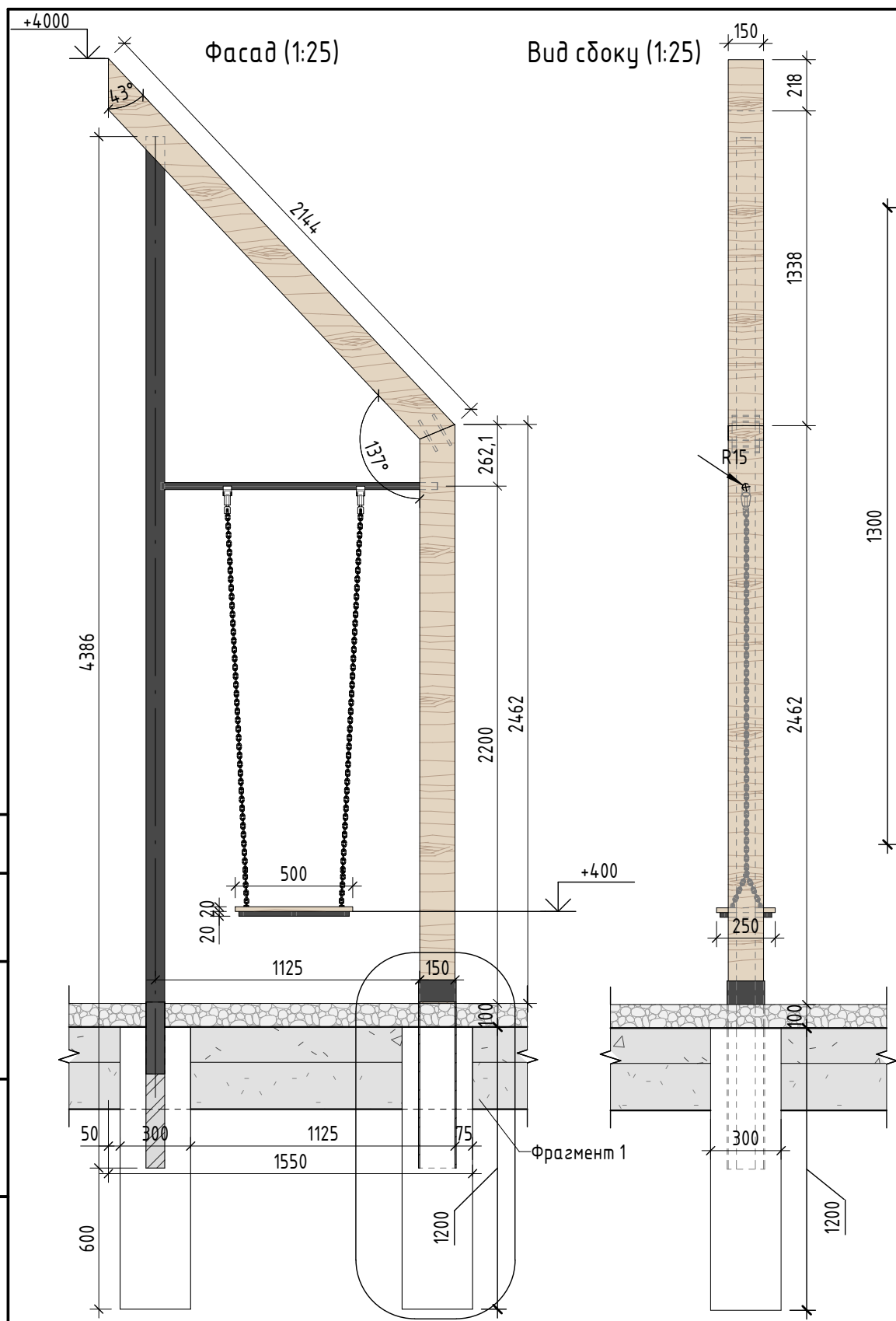
Примечание:

1. Данный лист смотреть совместно с разделом 02-04-2022-ПЗУ, листы № 8.1-8.14.
2. Все деревянные элементы выполнить из лиственницы сорт «А» с покрытием маслом OSMO (007 бесцветный) в 2 слоя.
3. Перед началом проекта обязательное согласование образцов всех деревянных изделий и выкрасов покрытия маслом с авторами проекта.
4. Крепление деревянных элементов к каркасу осуществляется исключительно скрытым креплением OSFIX тип молния или аналог.
5. Обязательная фанка деревянных элементов 2-5 мм.
6. Обязательное согласование чертежей КМД от производителя изделия с авторами проекта.
7. Металлические элементы выполнить из стали с покрытием цинковым грунтом, горячие цинкование и порошковое окрашивание по RAL (7016) матовая поверхность. Торцы стальных труб заглушить.
8. Любые отступления от проекта необходимо согласовывать с авторами проекта.

| № | Наименование | Кол-во | Примечание |
|----|--|------------|--|
| 1 | Доска из лиственницы 450x100x25 мм (ДхШхВ) | 8,21 кв.м | Лиственница сорт "А", с покрытием маслом OSMO 007 в 2 слоя |
| 2 | Каркас из стальной профильной трубы 40x20x3 мм | 5,2 пог. м | Металлические элементы из стали с покрытием цинковым грунтом, горячие цинкование и порошковое окрашивание по RAL (7016) матовая поверхность. Торцы стальных труб заглушить. |
| 3 | Каркас из стальной профильной трубы d=20 | 5,1 пог. м | Металлические элементы из стали с покрытием цинковым грунтом, горячие цинкование и порошковое окрашивание по RAL (7016) матовая поверхность. Торцы стальных труб заглушить. |
| 4 | Бетонное основание | 0,19 куб.м | Бетон В 25 |
| 5 | Бревно лиственницы неоцилиндрованное, d=100 мм | 274 шт | Лиственница сорт "А", с покрытием маслом OSMO 007 в 2 слоя, длиной 200-500 мм. |
| 6 | Анкер, м20 | 9 шт | Клиновид с гайкой и шайбой, диаметр М20, длина 220 мм |
| 7 | Ножка 450x323x70 мм (ДхШхВ) | 9 шт | Металлические элементы из стали с покрытием цинковым грунтом, горячие цинкование и порошковое окрашивание по RAL (7016) матовая поверхность. Торцы стальных труб заглушить. Толщина стального элемента 7 мм. |
| 8 | Каркас из стальной профильной трубы d=30 | 38,9 пог.м | Металлические элементы из стали с покрытием цинковым грунтом, горячие цинкование и порошковое окрашивание по RAL (7016) матовая поверхность. Торцы стальных труб заглушить. |
| 9 | Гайки с шайбами, М10 | 1096 шт | Стальные оцинкованные, по 2 на одну шпильку |
| 10 | Шпилька, М10 | 548 шт | Стальные оцинкованные шпильки, d1=160 мм, d2=250 мм |
| 11 | Проставка из нержавеющей трубы, d=28 мм | 380 шт | Проставка из нержавеющей трубы, h=15 мм, d=28 мм, (количество указано ориентировочно). |
| 12 | Проставка из нержавеющей трубы, d=38 мм | 188 шт | Проставка из нержавеющей трубы, h=15 мм, d=38 мм, (количество указано ориентировочно). |

02-04-2022 - AP

| | | | | | |
|---|----------|------|----------|---------|------|
| Благоустройство Томилинского лесопарка ("Лесная опушка") по адресу: Московская область, городской округ Люберцы, Подольское лесничество, Томилинское участковое лесничество | | | | | |
| Изм. | Кол.уч. | Лист | № док. | Подп. | Дата |
| Разработал | Соколова | 4 | 100/2022 | Смирнов | |
| Проверил | Козлова | | | | |
| ГИП | Смирнов | | | | |
| ГАП | | | | | |
| Н. контроль | | | | | |



Спецификация материалов

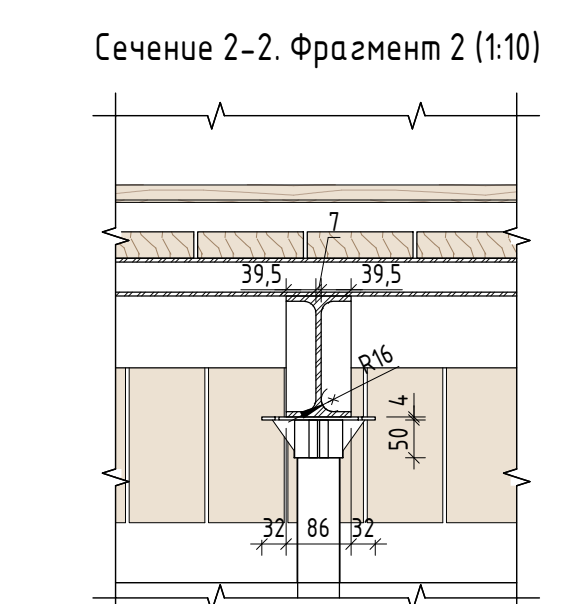
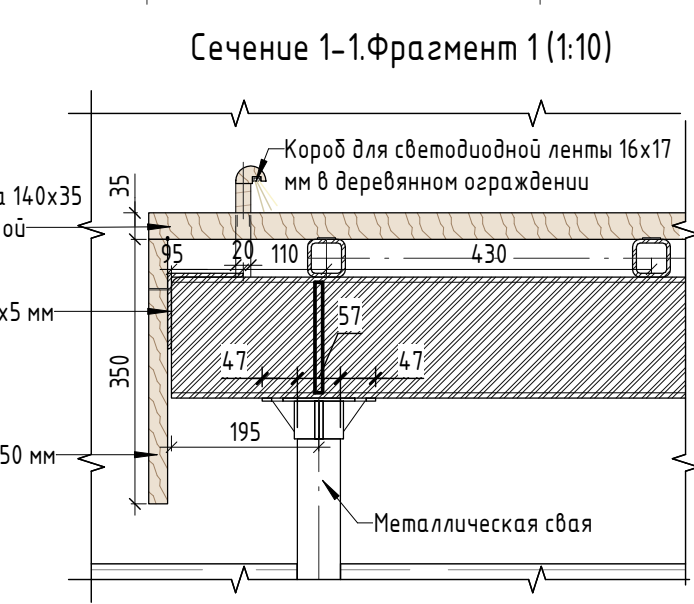
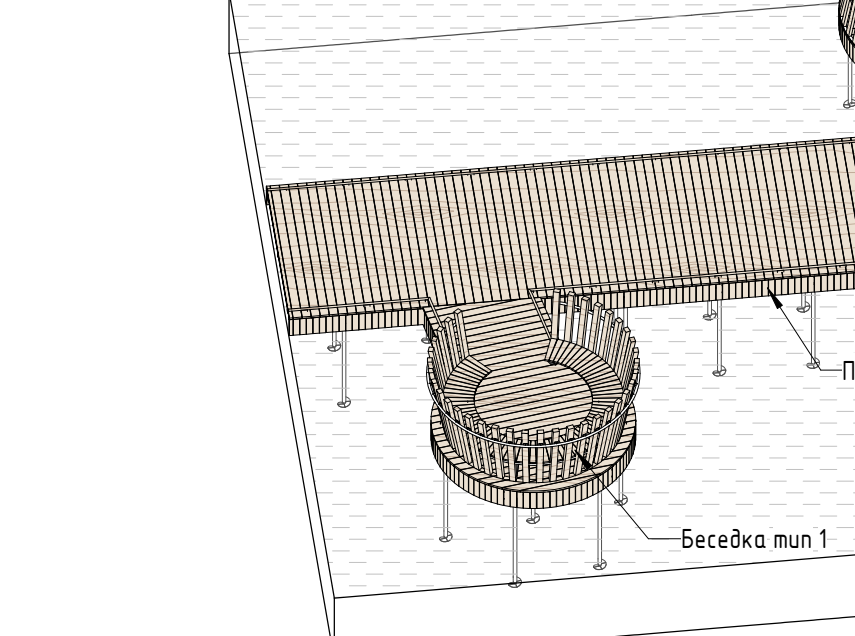
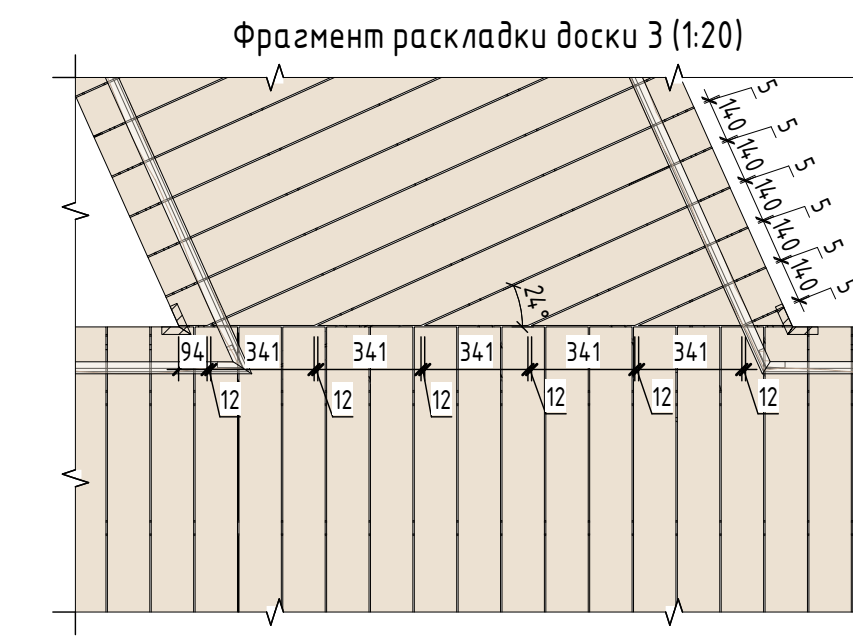
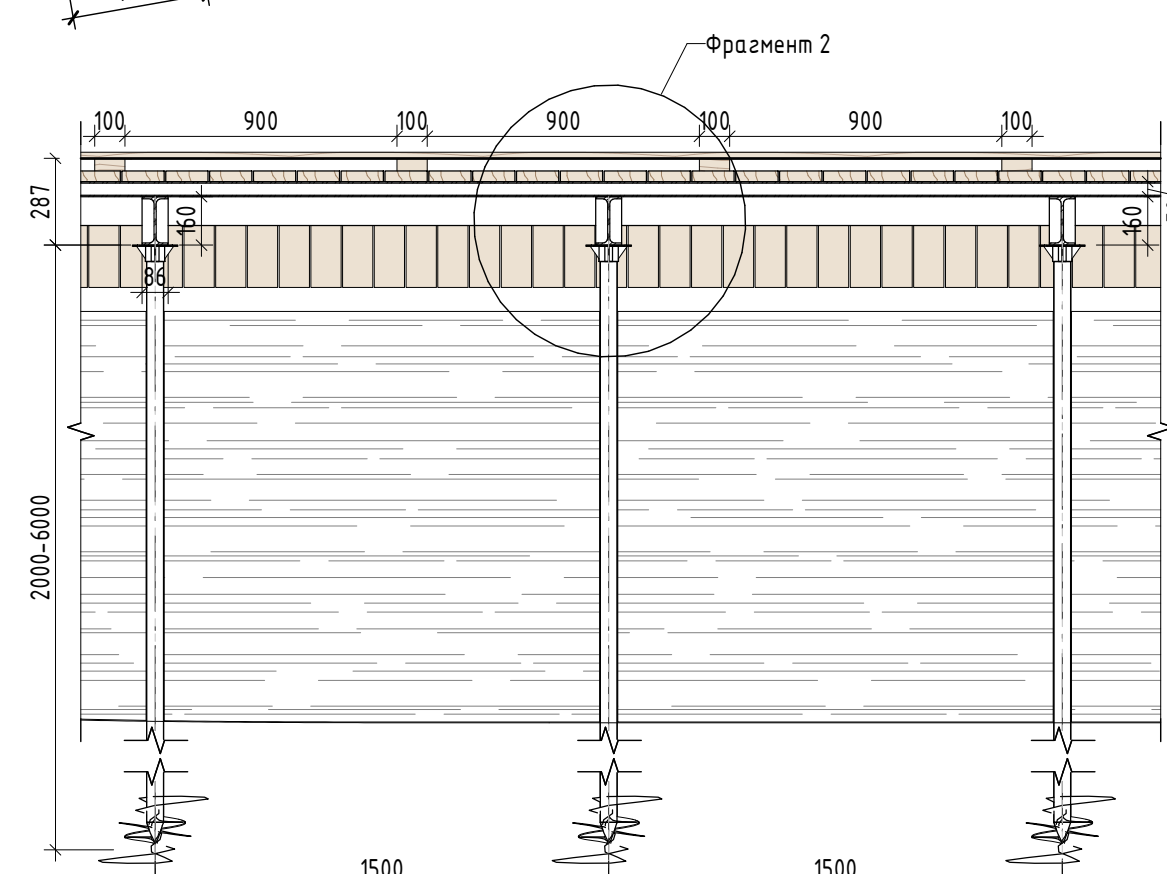
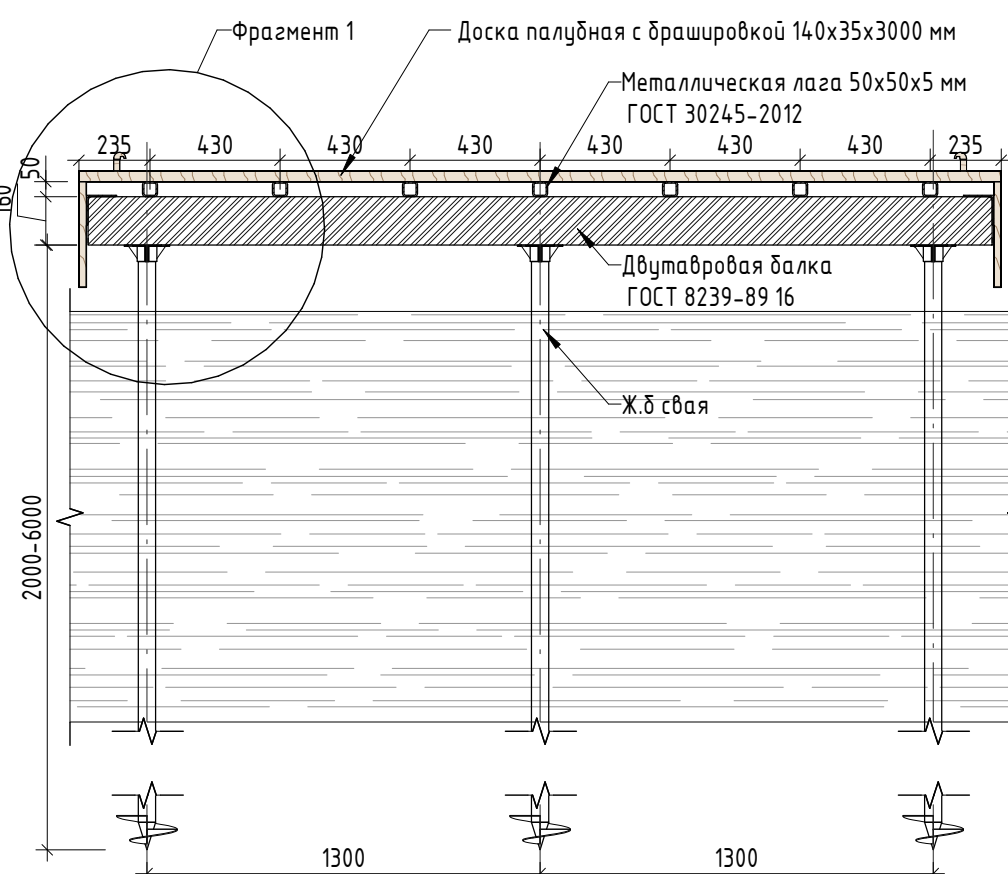
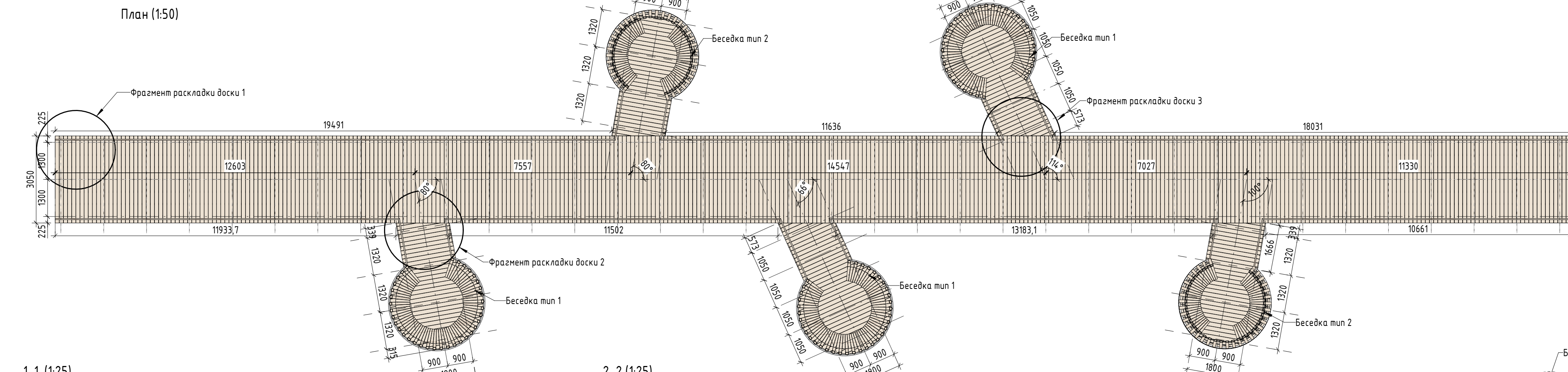
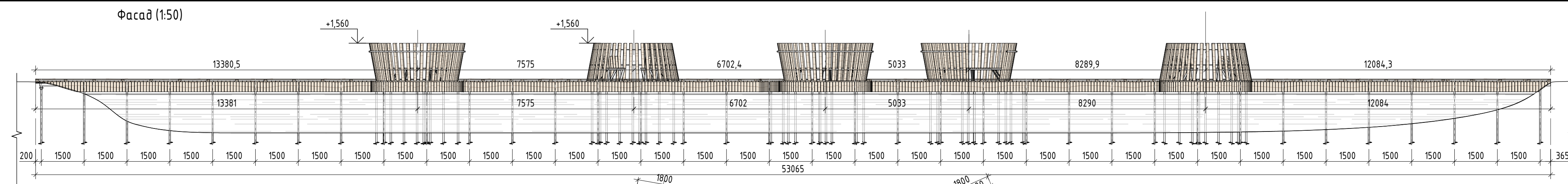
| № | Наименование | Кол-во | Примечание |
|---|--|----------------|---|
| 1 | Брус 150x150 мм с брашировкой видимых поверхностей (общей площадью 2,7 кв.м) | 4,61 пог.м | Массив лиственницы сорт "А", с покрытием маслом OSMO 007 в 2 слоя |
| 2 | Стальная профильная труба d 80x3 мм | 3,99 пог. м | Лиственница сорт "А", с покрытием маслом OSMO 007 в 2 слоя |
| 3 | Стальная профильная труба d 30x3 мм | 2,675 пог.м | Горячее цинкование с окраской по Ral 7016, поверхность "Муар" * |
| 4 | Стальная оцинкованная цепь, короткозвенная 4 мм | 3,4 пог.м | Горячее цинкование с окраской по Ral 7016, поверхность "Муар" ** |
| 5 | Анкер M10 x200 мм | 2 шт | Сталь оцинкованная |
| 6 | Бетонное основание 200x400x1200 мм | 0,027 куб.м | Бетон В25, 2 блока на МАФ |
| 7 | Металлический стакан для деревянной колонны | 1 шт | Горячее цинкование с окраской по Ral 7016, поверхность "Муар" * |
| 8 | Сидушка - доска с брашировкой 250x500x20 мм, стальной каркас 20x20 мм | 1 шт/1,6 пог м | Лиственница сорт "А", с покрытием маслом OSMO 007 в 2 слоя |
| 9 | Точечный поворотный подвес | 2 шт | Сталь оцинкованная |

Примечание:

1. Данный лист смотреть совместно с разделом 02-04-2022-ПЗУ, листы № 8.1-8.14.
2. Все деревянные элементы выполнить из лиственницы сорт «А» с покрытием маслом OSMO (007 бесцветный) в 2 слоя.
3. Использовать лиственницу из одного региона.
4. Перед началом проекта обязательное согласование образцов всех деревянных изделий и выкрасов покрытия маслом с авторами проекта.
5. Крепление деревянных элементов к каркасу осуществляется исключительно скрытым креплением OSFIX тип молния или аналог.
6. Обязательная фаска деревянных элементов 2-5 мм.
7. Обязательное согласование чертежей КМД от производителя изделия с авторами проекта.
8. *Металлические элементы выполнить из стали с покрытием цинковым грунтом, горячее цинкование и порошковое окрашивание по RAL (7016) поверхность "Муар". Торцы стальных труб заглушить.
9. Любые отступления от проекта необходимо согласовывать с авторами проекта.

| | |
|--------------|--|
| Согласовано | |
| Взам. инв. № | |
| Подп. и дата | |
| Инв. № подл. | |

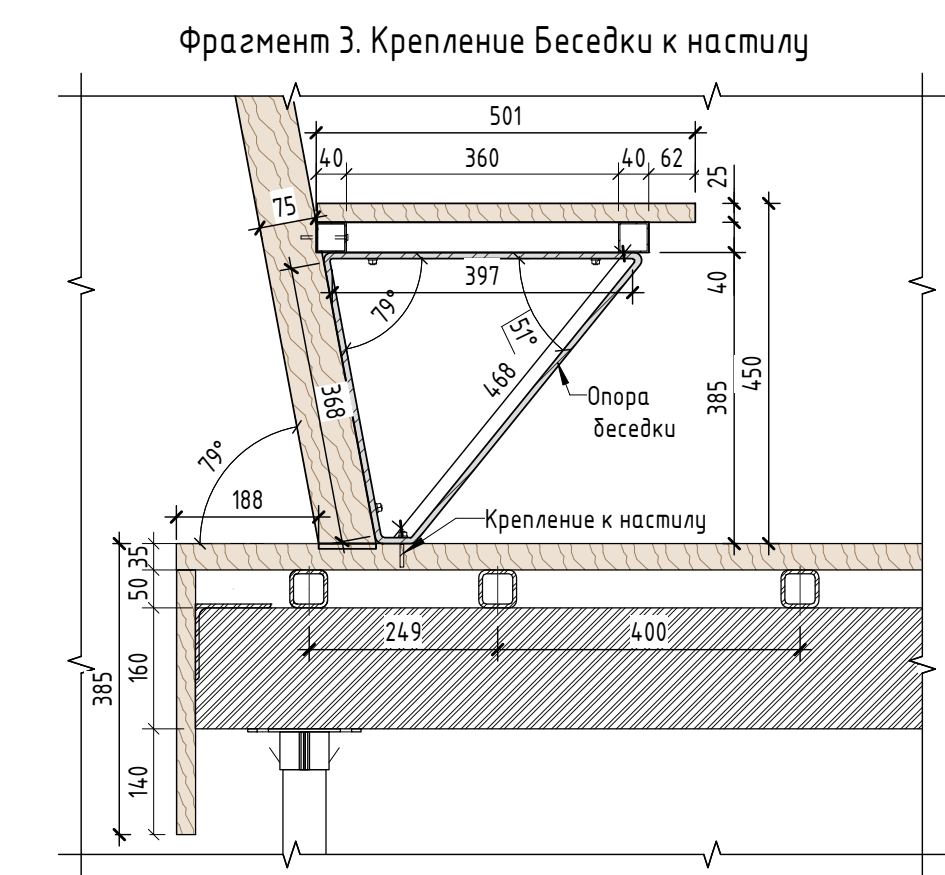
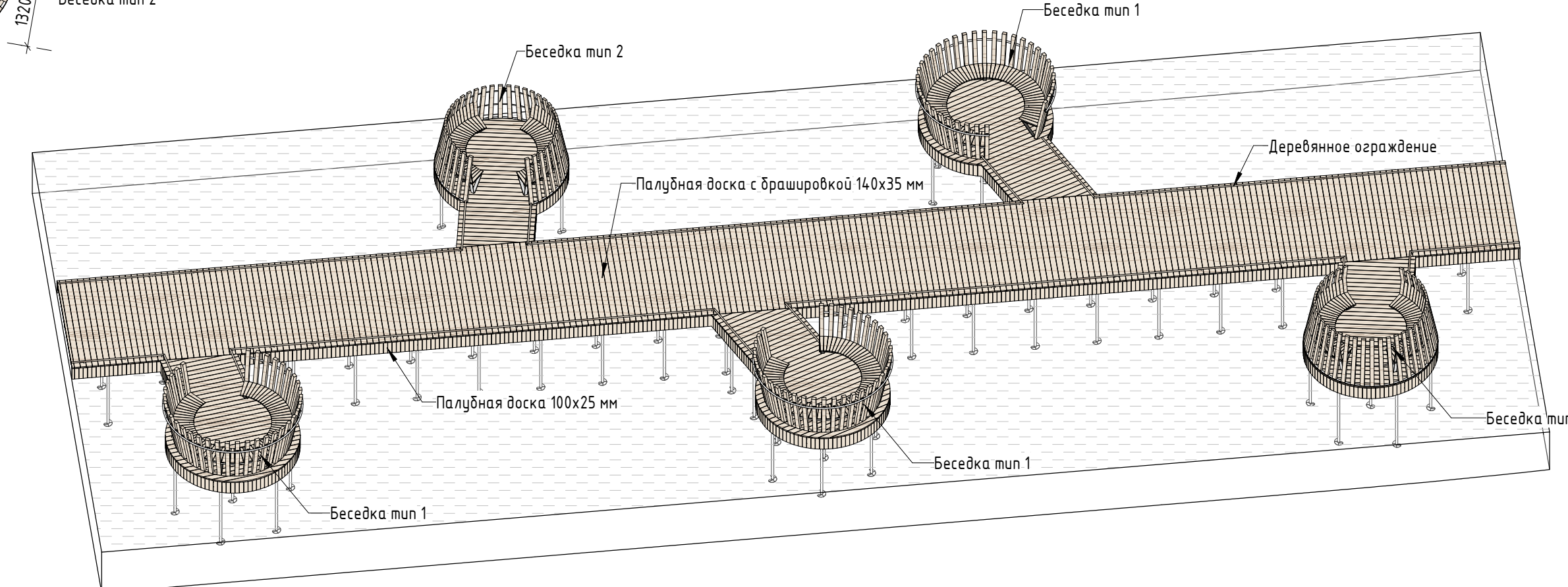
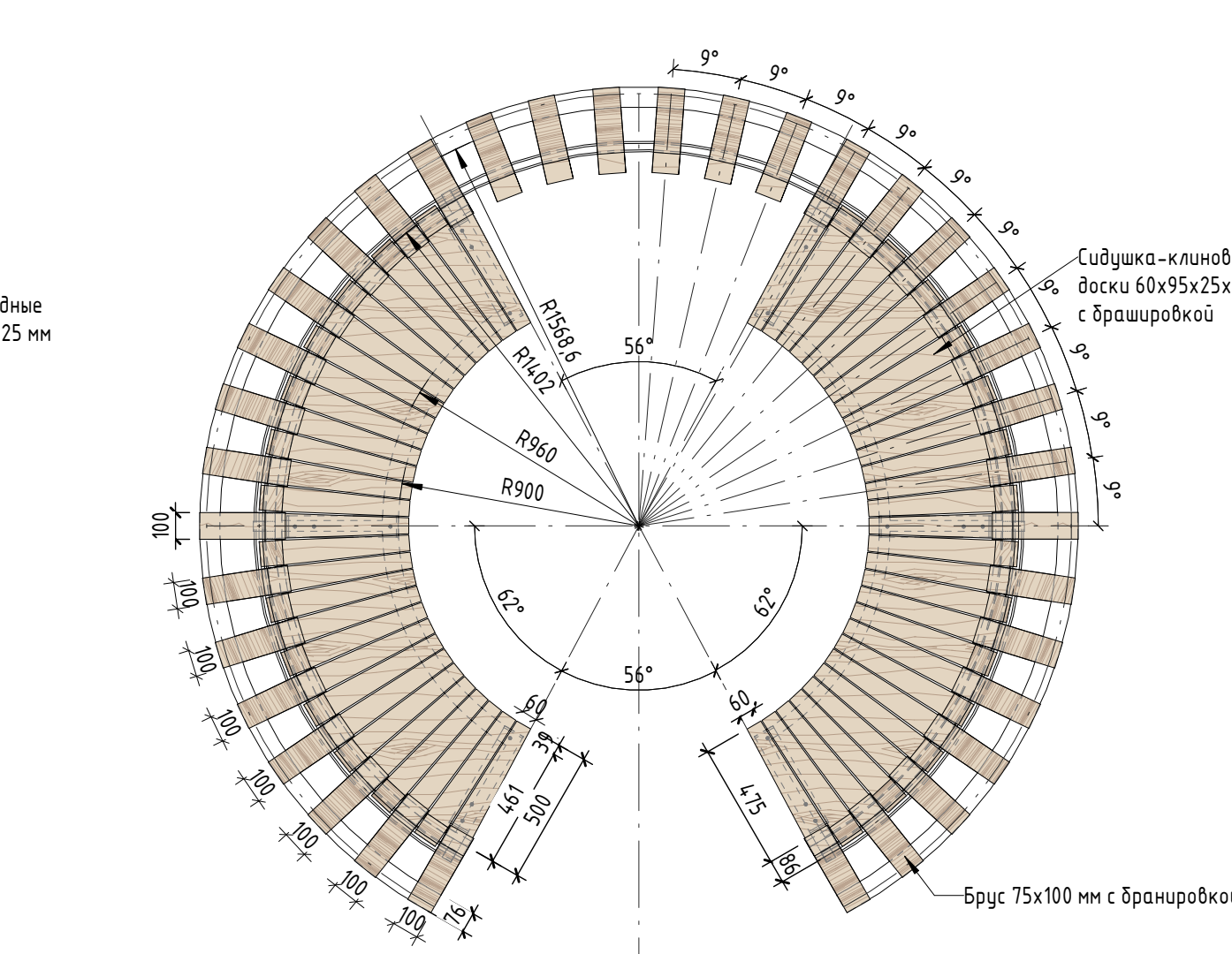
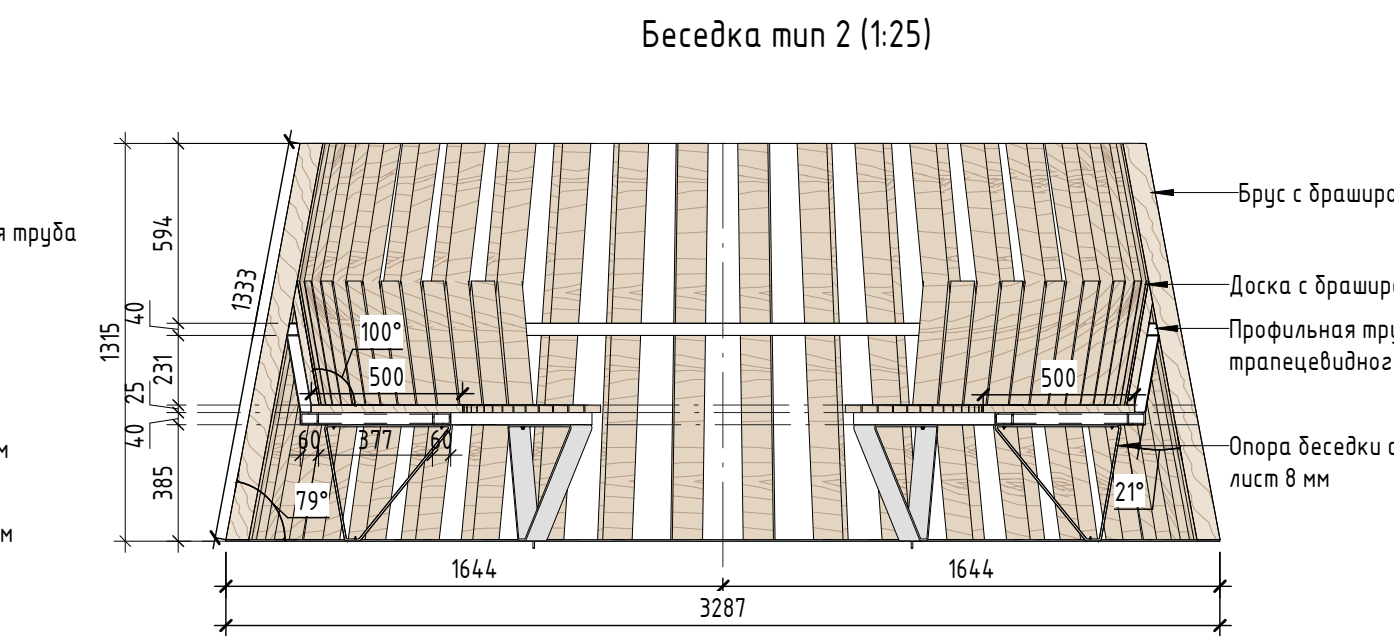
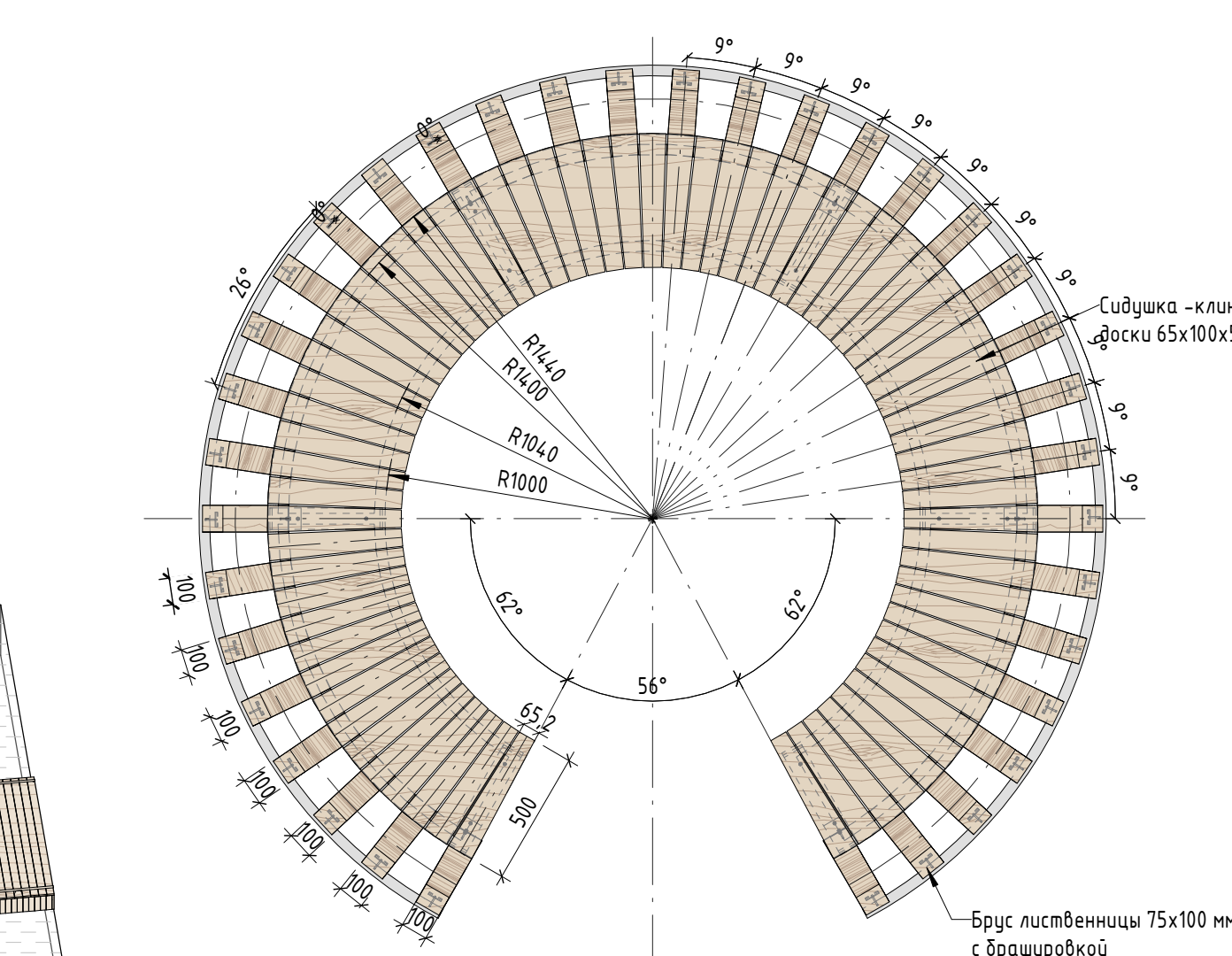
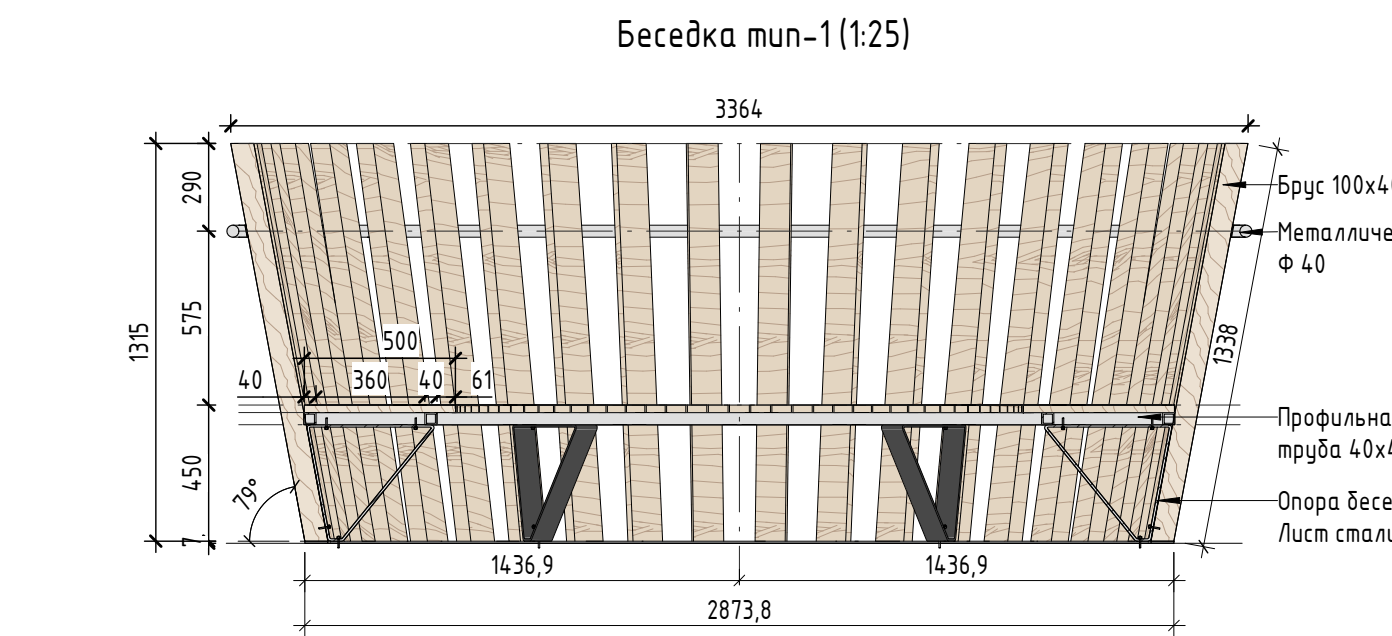
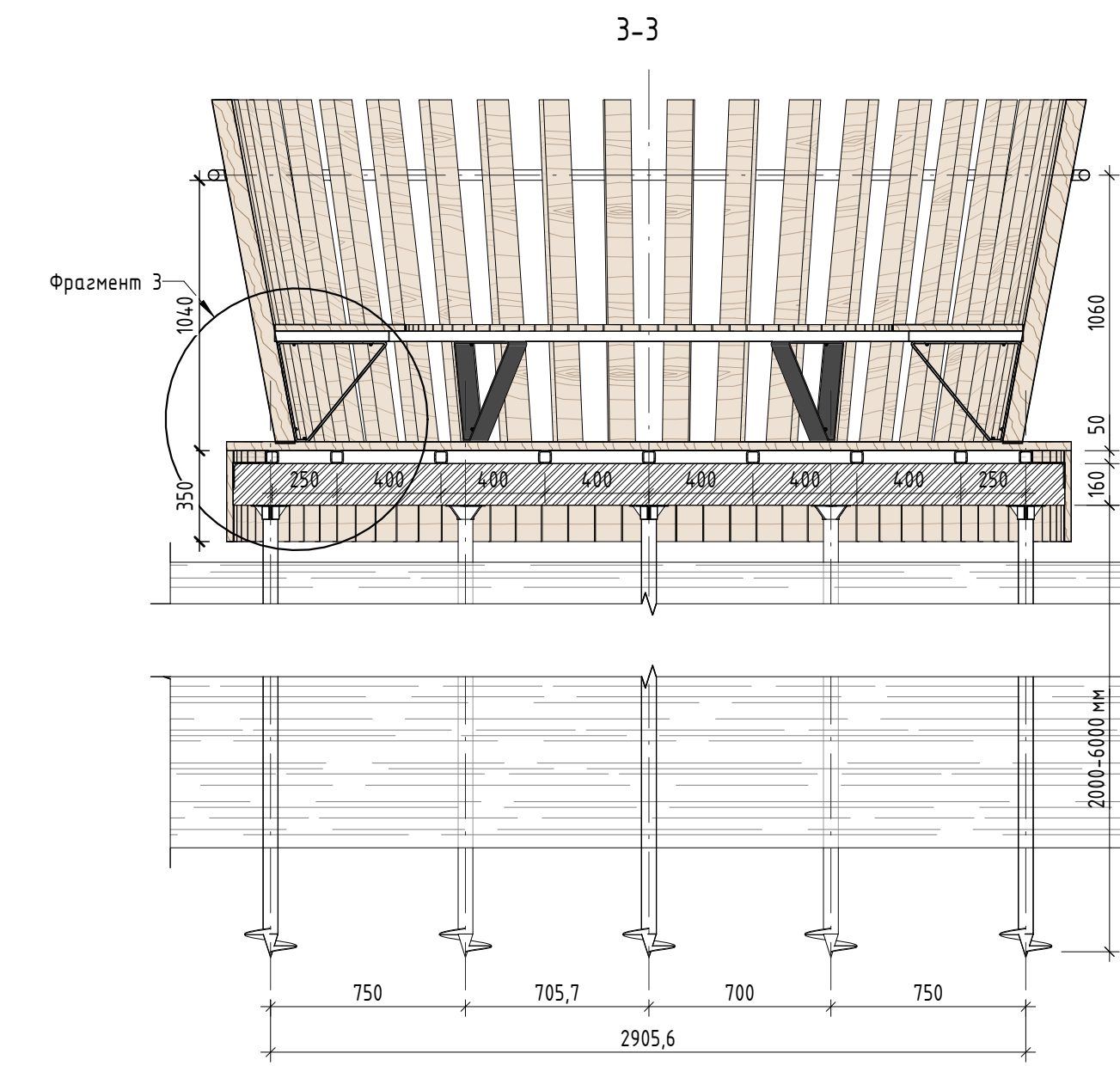
| | | | | | | | | | |
|-------------|------------|------|--------|-------|----------|---|--------|------|--------|
| | | | | | | 02-04-2022 - AP | | | |
| | | | | | | Благоустройство Томилинского лесопарка ("Лесная опушка") по адресу: Московская область, городской округ Люберцы, Подольское лесничество, Томилинское участковое лесничество | | | |
| Изм. | Кол.уч. | Лист | № док. | Подп. | Дата | Томилинский лесопарк. | Стадия | Лист | Листов |
| Разработал | Числавлева | | | | 12.07.22 | | П | 10 | 85 |
| Проверил | Козлова | | | | 12.07.22 | | | | |
| ГИП | Смирнов | | | | 12.07.22 | | | | |
| ГАП | | | | | | Индивидуальные архитектурные решения элементов МАФ, планы, разрезы узлы. КЧ. Малая архитектурная форма (уличная мебель)- Качели | | | |
| Н. контроль | | | | | | BASIS architectural bureau | | | |



Спецификация материалов

| № | Наименование | Кол-во | Примечание |
|----|--|--------------|---|
| 1 | Доска палубная 140x27 мм с брашировкой (общая площадь 209,73 кв.м) | 209,73 кв.м | Лиственница сорт "А", с покрытием маслом OSMO 007 в 2 слоя для террас.* |
| 2 | Лазы из стальной профильной трубы 50x50x3 мм | 528,26 пог.м | Сталь оцинкованная |
| 3 | Балки двутаврового профиля ГОСТ 8239-89 16 | 157,84 пог.м | Сталь оцинкованная |
| 4 | Стальные сваи | 155 шт | Сталь оцинкованная |
| 5 | Палубная доска гладкая 100x25x350 мм (боконины настила)** | 50,92 кв.м | Лиственница сорт "А", с покрытием маслом OSMO 007 в 2 слоя для террас.* |
| 6 | Стальной уголок 100x100x5 мм | 17,46 кв.м | Сталь оцинкованная |
| 7 | Беседка тип 1 | 3 шт | См. спецификация Беседка тип 1 лист 12 |
| 8 | Беседка тип 2 | 2 шт | См. спецификация Беседка тип 2 лист 12 |
| 9 | Деревянное ограждение, круглый брусок d 40 мм с нишей для светодиодной ленты, стойки 100x20x70 мм шаг 900 мм | 115,53 кв.м | Лиственница сорт "А", с покрытием маслом OSMO 007 в 2 слоя |
| 10 | Светодиодная лента с коробом 16x17 мм | 115,53 кв.м | См. раздел ИОС 1 |

* Доски настила дополнительно обрабатываются водоотталкивающим покрытием.
** Палубная доска боконины настила подрезается на месте с учетом уровня воды.



- Примечание:**
- Данный лист смотреть совместно с разделом 02-04-2022-ПЗУ, листы № 8.1-8.14, и разделом 02-04-2012-КР, листы № 7.1-2, 8.1-2.
 - Данный лист смотреть совместно с разделом АР лист 12.Н-1. Спецификация Беседки тип 1, тип 2
 - Все деревянные элементы выполнить из лиственницы сорт «А» с покрытием маслом OSMO (007 бесцветный) в 2 слоя.
 - Перед началом проекта обязательное согласование образцов всех деревянных изделий и выкрасов покрытия маслом с авторами проекта.
 - Крепление деревянных элементов к каркасу осуществляется исключительно скрытым креплением OSFIX тип молния или аналог.
 - Обязательная фаска деревянных элементов 2-5 мм.
 - Обязательное согласование чертежей КМД от производителя изделия с авторами проекта.
 - *Металлические элементы выполняются из стали с покрытием цинковым грунтом, горячие цинкование и порошковое окрашивание по RAL (7016) поверхность "Муар". Торцы стальных труб зашлифовать.
 - Любые отступления от проекта необходимо согласовать с авторами проекта.

| 02-04-2022 - АР | | | | |
|-----------------|----------|------|---------|-------|
| Изм. | Колуч | Лист | № док. | Подп. |
| Разработал | Надежина | 2 | 2.07.22 | |
| Проверил | Козлова | 2 | 2.07.22 | |
| ГИП | Смирнов | 2 | 2.07.22 | |
| ГАП | | | | |
| Н. контроль | | | | |

Благоустройство Томлинского лесопарка ("Лесная опушка") по адресу: Московская область, городской округ Люберцы, Подольское лесничество, Томлинское участковое лесничество

Томлинский лесопарк.

Идивидуальные архитектурные решения элементов МАФ, планы, разрезы узлы. Н-1 Настил (тип 3) с беседками (тип 5) (настил над водой)

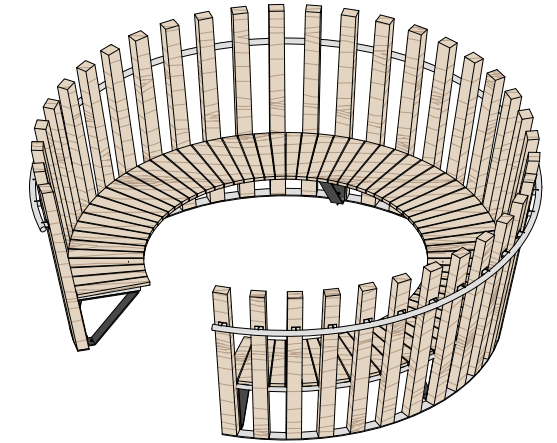
Статус: Стадия Лист Листов

П 11 85

BASIS architectural bureau

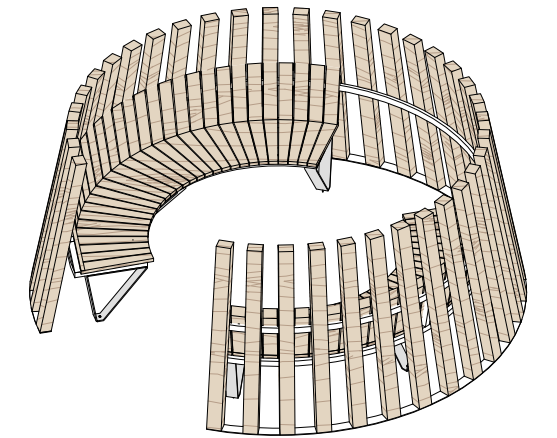
Спецификация материалов Беседка тип 1

| № | Наименование | Кол-во | Примечание |
|---|---|--------------|---|
| 1 | Брус 75x100x1338 мм с брашировкой видимых поверхностей (общей площадью 16,86 кв.м) | 36 шт | Лиственница сорт "А", с покрытием маслом OSMO 007 в 2 слоя |
| 2 | Стальная профильная труба 40x40x3 мм | 15,17 поз. м | Сталь, горячее цинкование с порошковой окраской по Ral 7016, поверхность "Муар"** |
| 3 | Металлическая труба ф40 | 15,71 поз.м | Сталь, горячее цинкование с порошковой окраской по Ral 7016, поверхность "Муар"** |
| 4 | Крепежная стальная пластина 50x8 мм закругленная | 7,48 поз.м | Сталь, горячее цинкование с порошковой окраской по Ral 7016, поверхность "Муар"** |
| 5 | Анкерное крепление к настилу | 12 шт | Сталь оцинкованная |
| 6 | Опора из листа стали 80x8 мм 6 шт | 7,644 поз.м | Сталь, горячее цинкование с порошковой окраской по Ral 7016, поверхность "Муар"** |
| 7 | Сидушка - доска клиновидная 100x65x25x500мм с брашировкой верхней поверхности (общей площадью 2,911 кв.м) | 71 шт | Лиственница сорт "А", с покрытием маслом OSMO 007 в 2 слоя, скрытое крепление к каркасу** |



Спецификация материалов Беседка тип 2

| № | Наименование | Кол-во | Примечание |
|---|--|-------------|---|
| 1 | Брус 75x100x1333 мм с брашировкой видимых поверхностей (общей площадью 16,86 кв.м) | 36 шт | Лиственница сорт "А", с покрытием маслом OSMO 007 в 2 слоя |
| 2 | Стальная профильная труба 40x60x3 мм | 9,78 поз. м | Лиственница сорт "А", с покрытием маслом OSMO 007 в 2 слоя |
| 3 | Стальная профильная труба трапецевидного сечения 24x40x40x3 мм | 8,21 поз.м | Сталь, горячее цинкование с порошковой окраской по Ral 7016, поверхность "Муар"** |
| 4 | Крепежная стальная пластина 50x8 мм закругленная | 8,31 поз.м | Сталь, горячее цинкование с порошковой окраской по Ral 7016, поверхность "Муар"** |
| 5 | Анкерное крепление к настилу | 12 шт | Сталь оцинкованная |
| 6 | Спинка доска 95x25x416 мм с подрезкой 21° с брашировкой верхней поверхности | 58 шт | Лиственница сорт "А", с покрытием маслом OSMO 007 в 2 слоя |
| 7 | Опора из листа стали 80x8 мм 6 шт | 7,644 поз.м | Сталь, горячее цинкование с порошковой окраской по Ral 7016, поверхность Муар* |
| 8 | Сидушка - доска клиновидная 100x65x25x500мм с брашировкой верхней поверхности (общей площадью 2,088 кв. м) | 58 шт | Лиственница сорт "А", с покрытием маслом OSMO 007 в 2 слоя, скрытое крепление к каркасу** |
| 9 | Стальная профильная труба 40x40x3 мм | 4,3 поз.м | Сталь, горячее цинкование с порошковой окраской по Ral 7016, поверхность "Муар"** |



Согласовано

Взам. инв. №

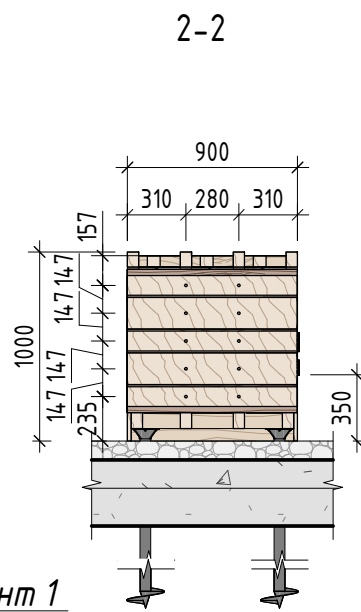
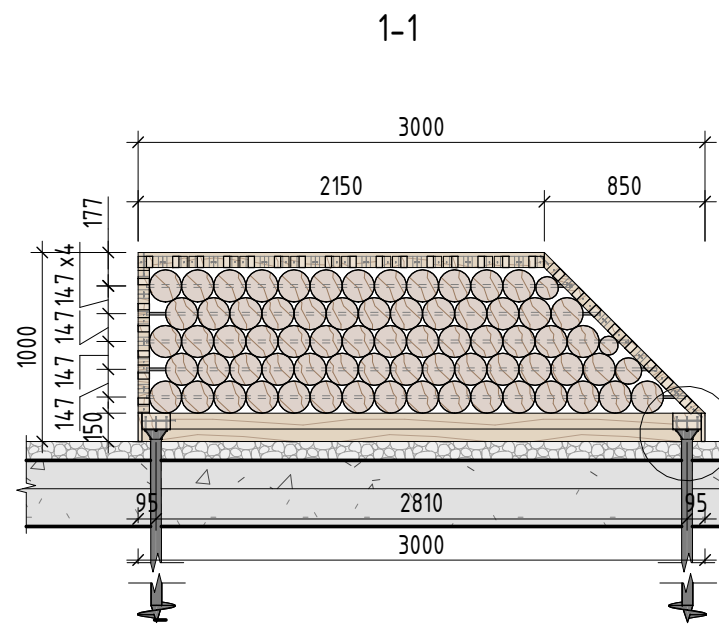
Подп. и дата

Инв. № подл.

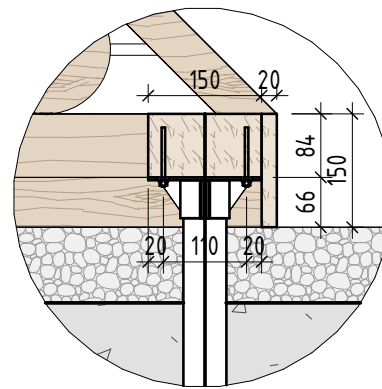
Примечание:

1. Данный лист смотреть совместно с разделом 02-04-2022-ПЗУ, листы № 8.1-8.14, и разделом 02-04-2012-КР, листы №7.1-1, 8.1-2.
2. Все деревянные элементы выполнить из лиственницы сорт «А» с покрытием маслом OSMO (007 бесцветный) в 2 слоя.
3. Перед началом проекта обязательное согласование образцов всех деревянных изделий и выкрасов покрытия маслом с авторами проекта.
4. Крепление деревянных элементов к каркасу осуществляется исключительно скрытым креплением OSFIX тип молния или аналог.
5. Обязательная фаска деревянных элементов 2-5 мм.
6. Обязательное согласование чертежей КМД от производителя изделия с авторами проекта.
7. *Металлические элементы выполнить из стали с покрытием цинковым грунтом, горячее цинкование и порошковое окрашивание по RAL (7016) поверхность "Муар". Торцы стальных труб заглушить.
8. Любые отступления от проекта необходимо согласовывать с авторами проекта.

| | | | | | | | | | |
|-------------|---------|----------|--------|-------|----------|---|--------|------|--------|
| | | | | | | 02-04-2022 - АР | | | |
| | | | | | | Благоустройство Томилинского лесопарка ("Лесная опушка") по адресу: Московская область, городской округ Люберцы, Подольское лесничество, Томилинское участковое лесничество | | | |
| Изм. | Кол.уч. | Лист | № док. | Подп. | Дата | Томилинский лесопарк. | Стадия | Лист | Листов |
| Разработал | | Надежина | | | 12.07.22 | | П | 12 | 85 |
| Проверил | | Козлова | | | 12.07.22 | | | | |
| ГИП | | Смирнов | | | 12.07.22 | | | | |
| ГАП | | | | | | | | | |
| Н. контроль | | | | | | | | | |
| | | | | | | Индивидуальные архитектурные решения элементов МАФ, планы, разрезы узлы.Н-1. Спецификация Беседки тип 5.1 и 5.2 | | | |
| | | | | | | | | | |

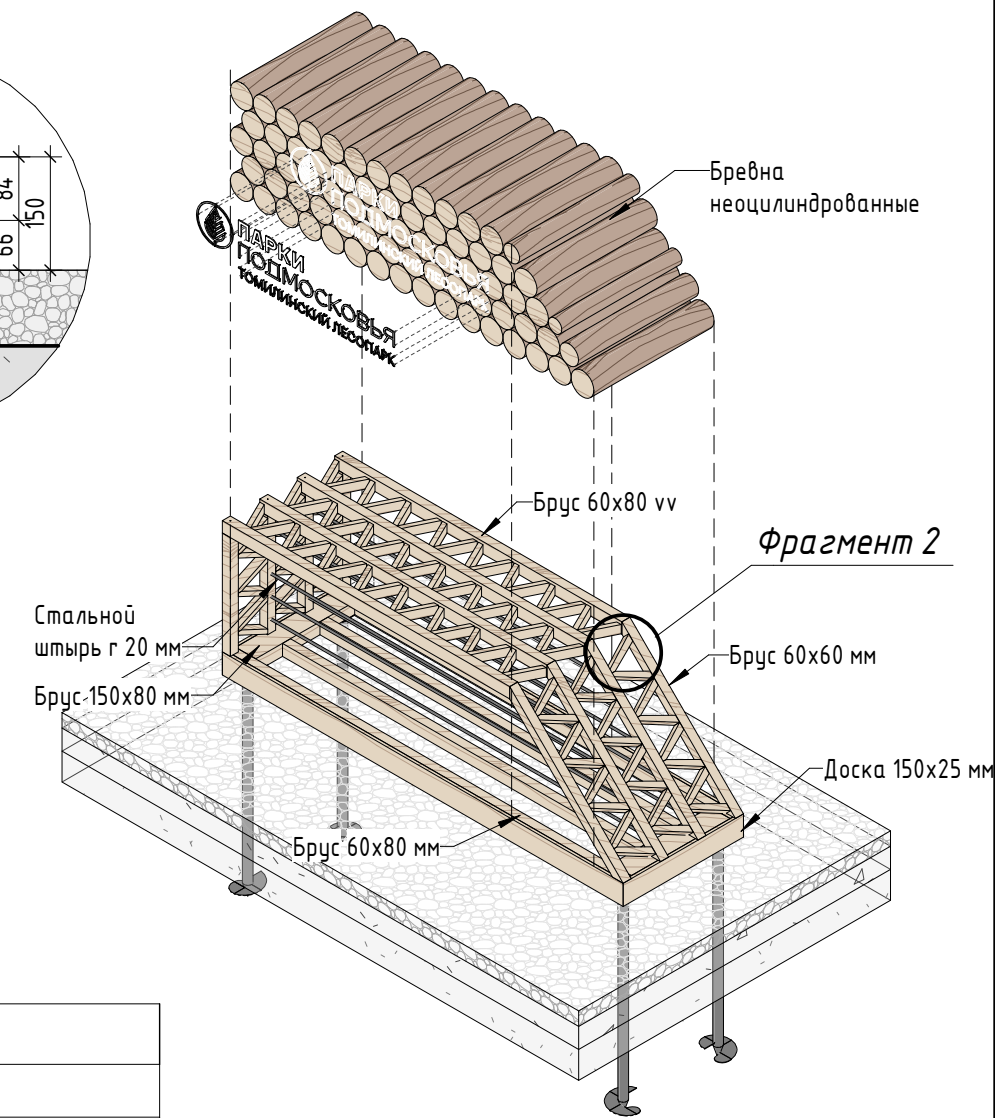
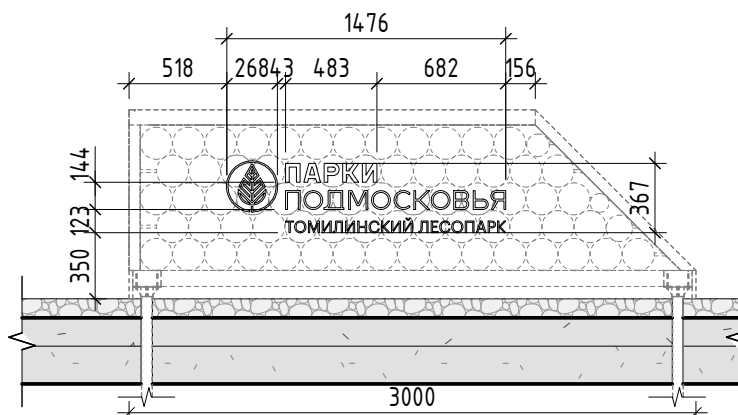
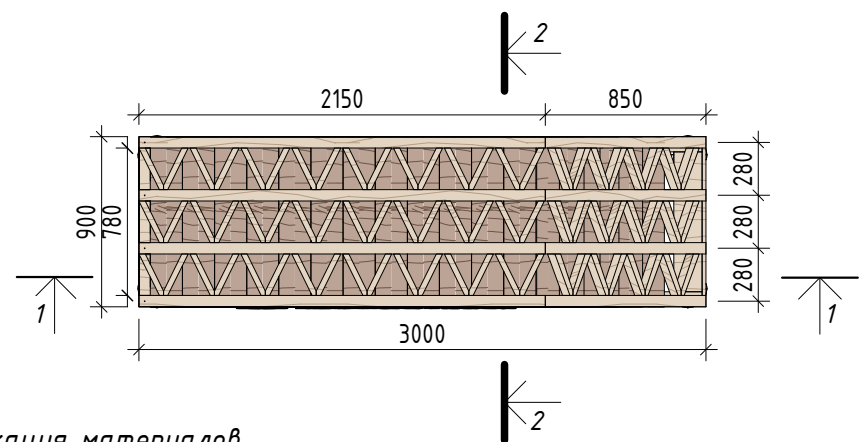


Фрагмент 1 (1:10)
1-1



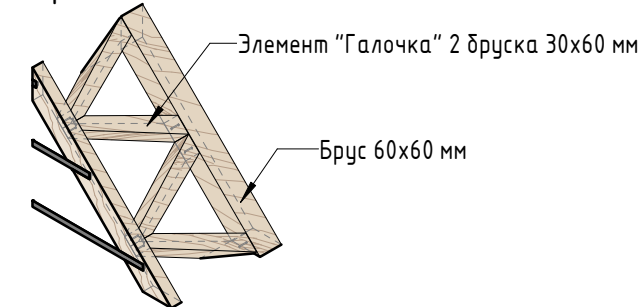
Фрагмент 1

Схема размещения таблички с названием парка



Фрагмент 2

Фрагмент 2



Спецификация материалов

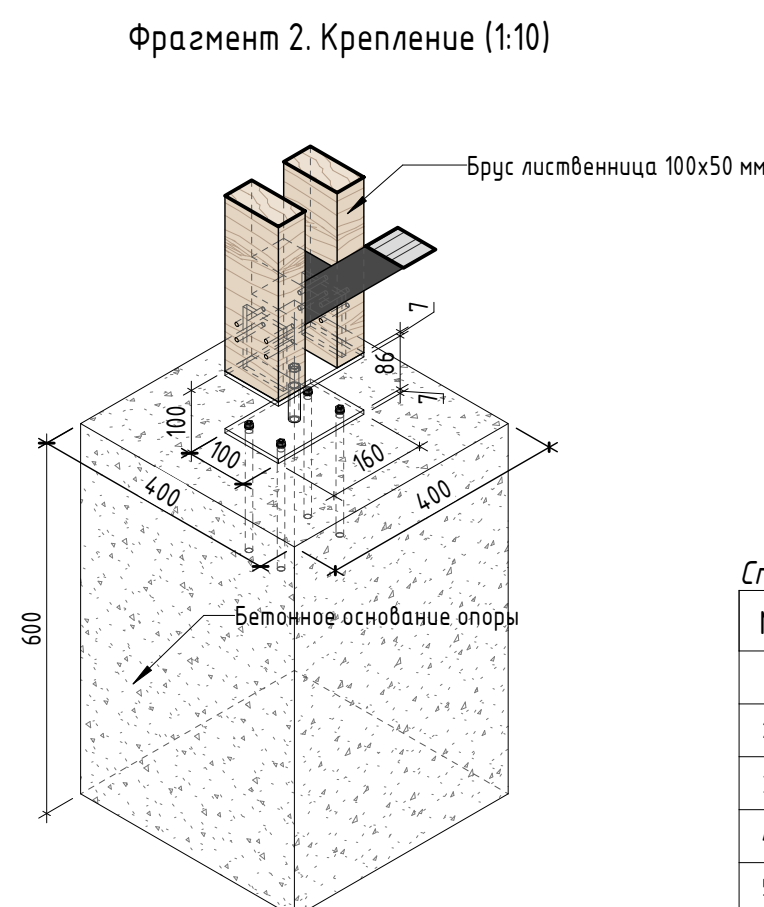
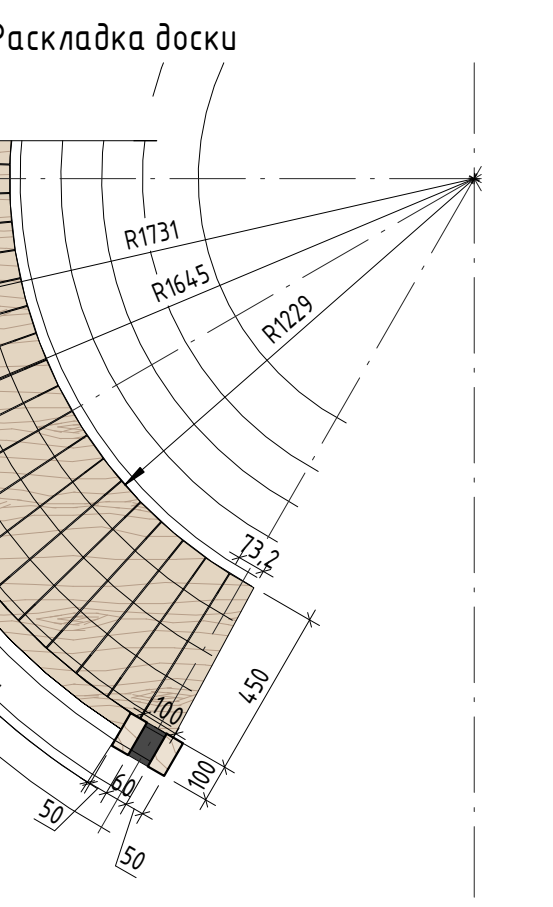
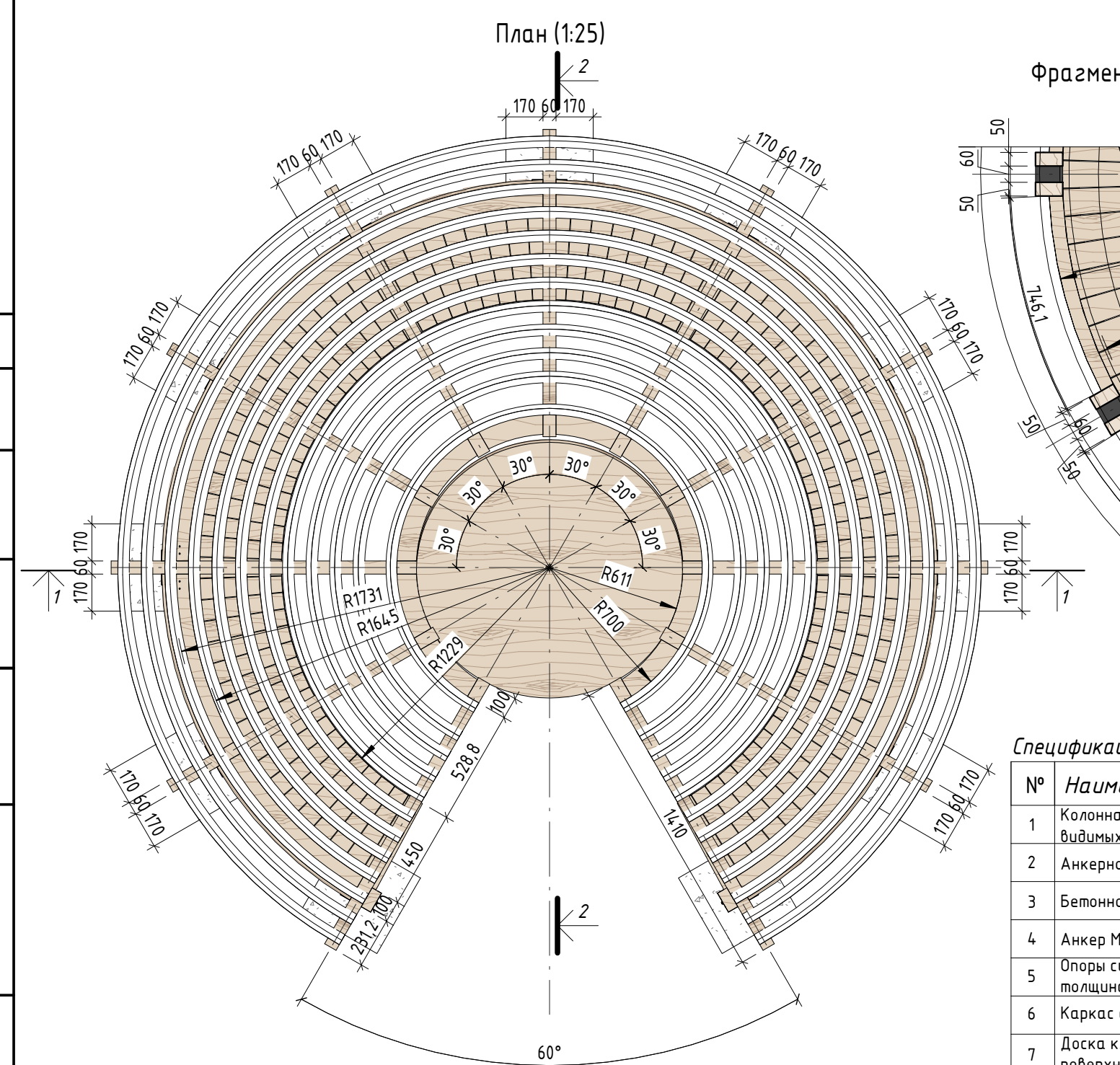
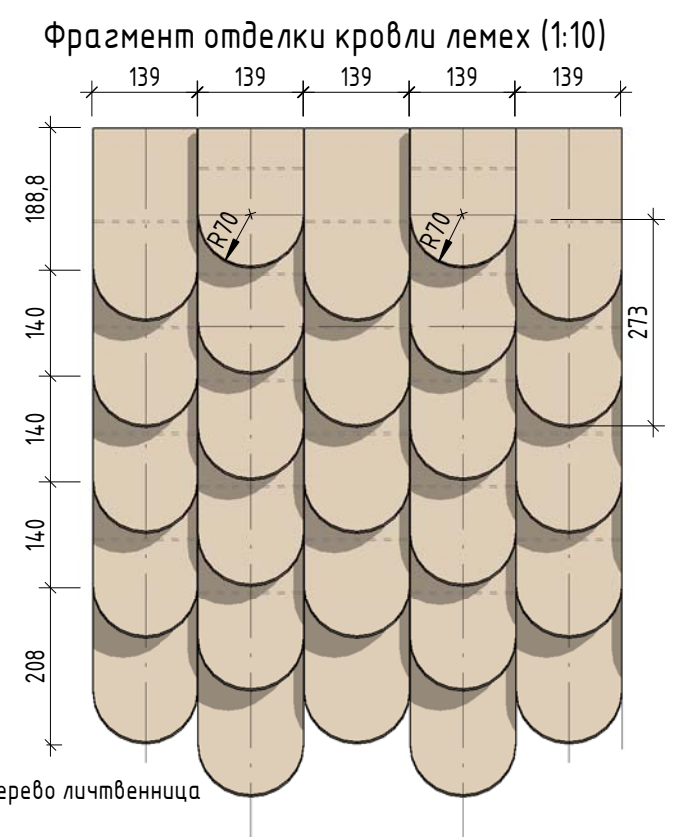
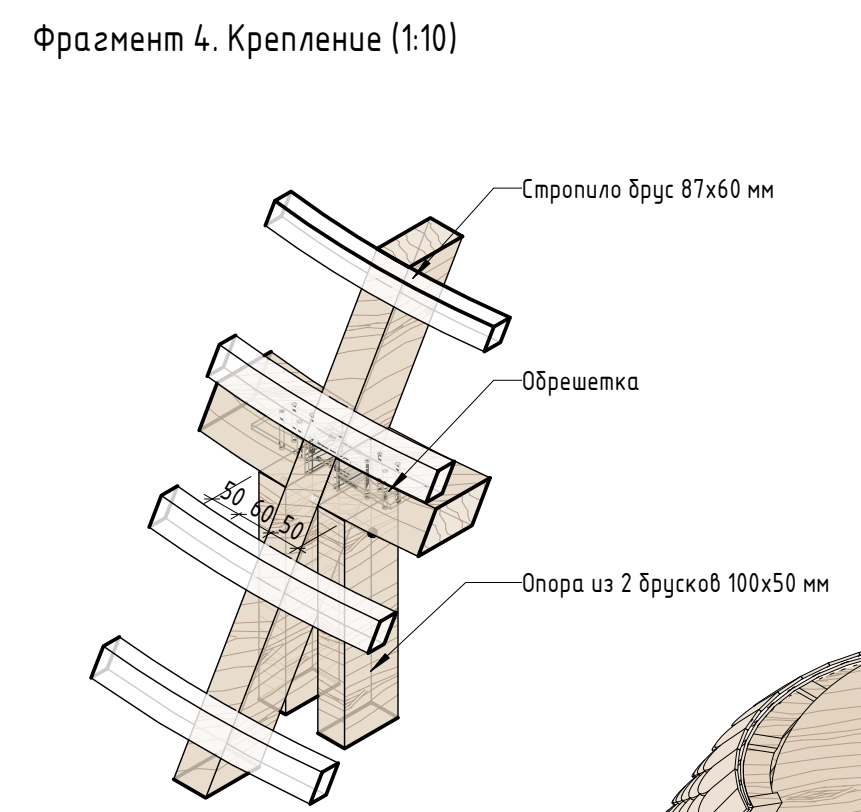
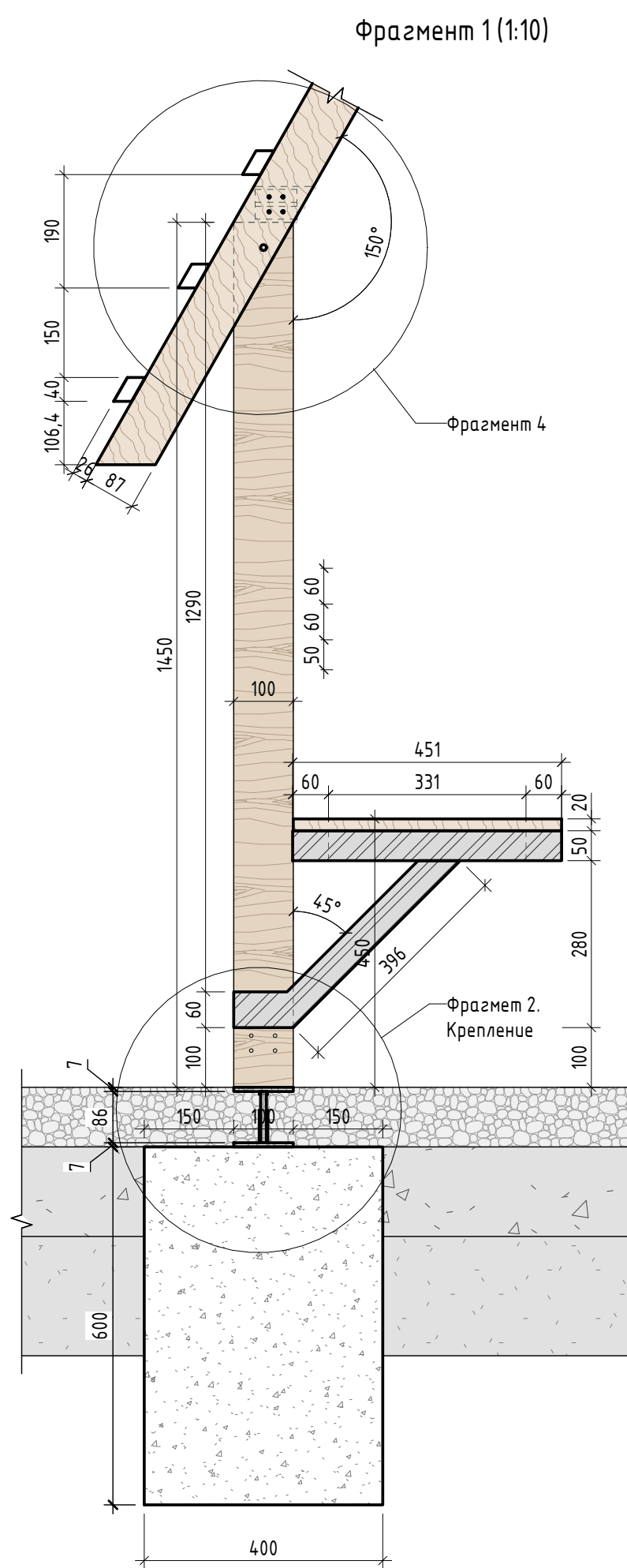
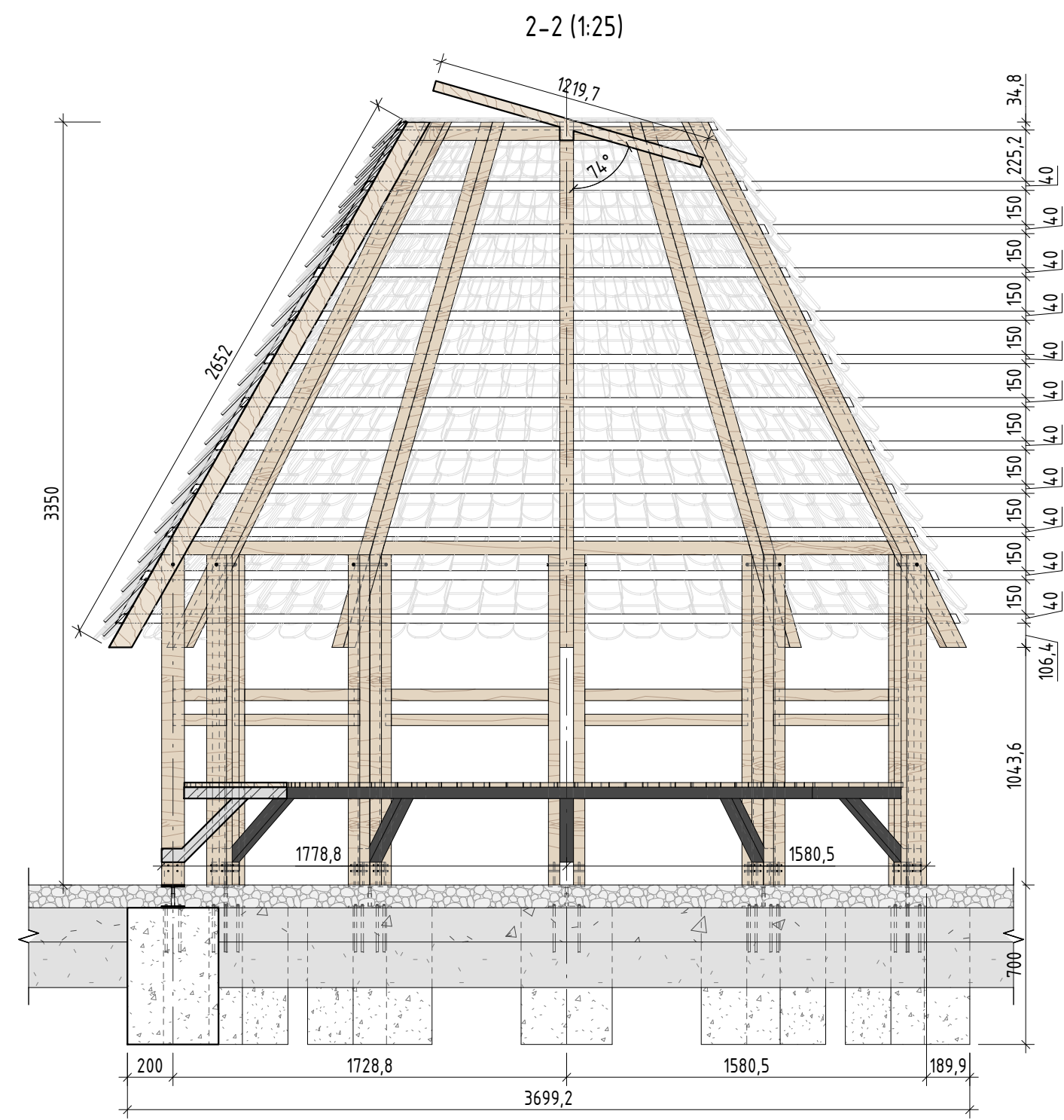
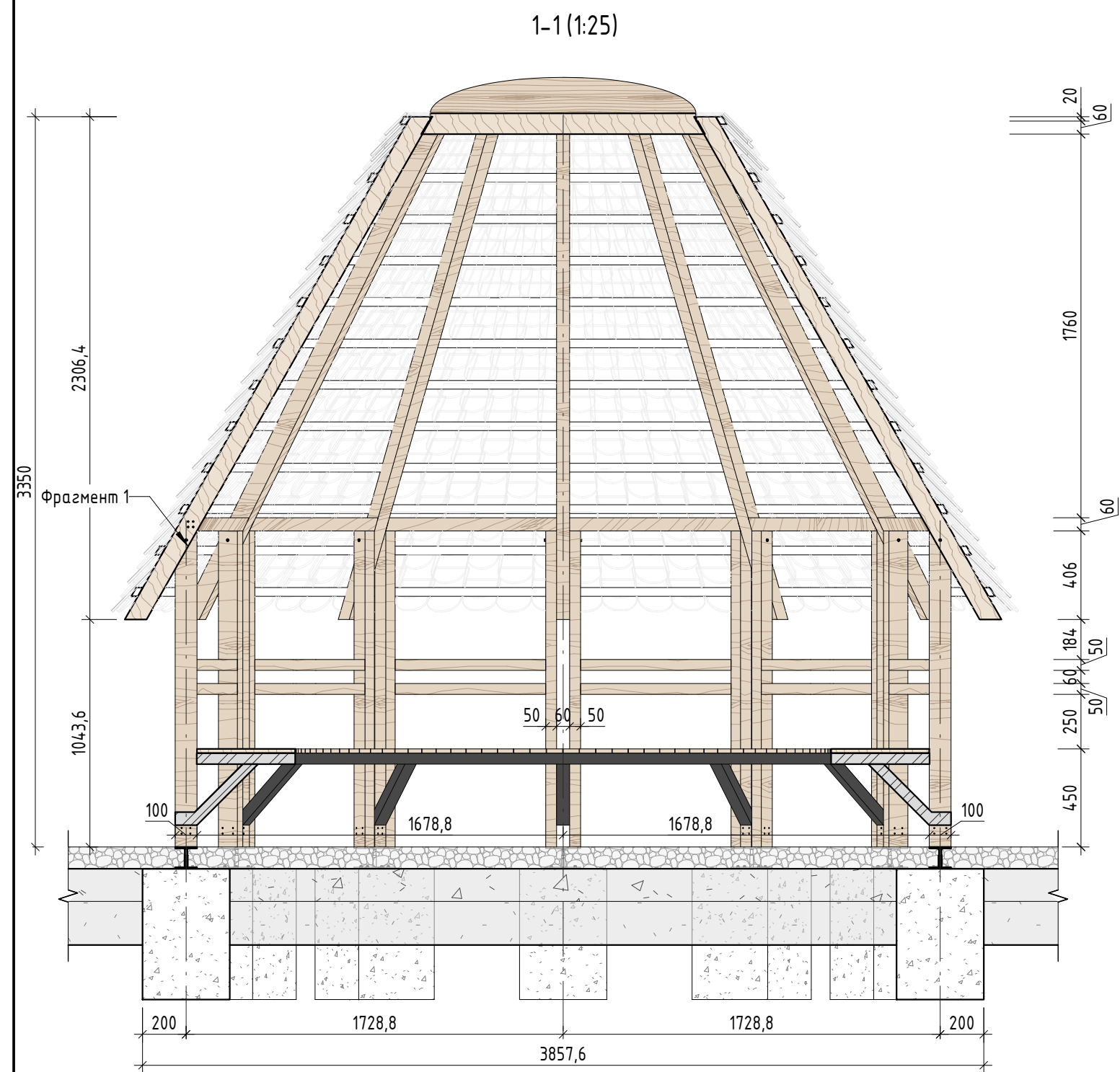
| № | Наименование | Кол-во | Примечание |
|---|---|--------------|--|
| 1 | Брус с брашировкой видимых поверхностей 80x150x860 мм | 2 шт | Лиственница сорт "А", с покрытием маслом OSMO 007 в 2 слоя |
| 2 | Брус с брашировкой видимых поверхностей 80x60 мм | 19,58 поз. м | Лиственница сорт "А", с покрытием маслом OSMO 007 в 2 слоя |
| 3 | Брус с брашировкой видимых поверхностей 60x60 мм | 8,2 поз.м | Лиственница сорт "А", с покрытием маслом OSMO 007 в 2 слоя |
| 4 | Стальной штырь г 20 мм (крепление бревен) | 25,5 поз.м | Сталь оцинкованная |
| 5 | Бревна неоцилиндрованные различного радиуса (г85) | 1,482 куб.м | Лиственница сорт "А", необработанные |
| 6 | Свая металлическая | 4 шт | Сталь оцинкованная |
| 7 | Элемент "Галочка" из двух брусков 60x30x245 мм | 45 шт | Лиственница сорт "А", с покрытием маслом OSMO 007 в 2 слоя. Между брусками - скрытое крепление |
| 8 | Надпись с названием парка из стального листа толщиной 7 мм. 1476x367 мм | 1 шт | Сталь, горячие цинкование и порошковое окрашивание по RAL (7016) поверхность "Муар" |
| 9 | Доска фасадная с брашировкой 150x25 мм | 1,17 кв.м | Лиственница сорт "А", с покрытием маслом OSMO 007 в 2 слоя |

Примечание:

1. Данный лист смотреть совместно с разделом 02-04-2022-ПЗУ, листы № 8.1-8.14.
2. Все деревянные элементы выполнить из лиственницы сорт «А» с покрытием маслом OSMO (007 бесцветный) в 2 слоя.
3. Использовать лиственницу из одного региона.
4. Перед началом проекта обязательное согласование образцов всех деревянных изделий и выкрасов покрытия маслом с авторами проекта.
5. Крепление деревянных элементов к каркасу осуществляется исключительно скрытым креплением OSFIX тип молния или аналог.
6. Обязательная фаска деревянных элементов 2-5 мм.
7. Обязательное согласование чертежей КМД от производителя изделия с авторами проекта.
8. *Металлические элементы выполнить из стали с покрытием цинковым грунтом, горячие цинкование и порошковое окрашивание по RAL (7016) поверхность Муар. Торцы стальных труб заглушить.
9. Любые отступления от проекта необходимо согласовывать с авторами проекта.

| | | | | | | | | | |
|-------------|------------|------|--------|-------|---------|---|--------|------|--------|
| | | | | | | 02-04-2022 - AP | | | |
| | | | | | | Благоустройство Томилинского лесопарка ("Лесная опушка") по адресу: Московская область, городской округ Люберцы, Подольское лесничество, Томилинское участковое лесничество | | | |
| Изм. | Кол.уч. | Лист | № док. | Подп. | Дата | Томилинский лесопарк. | Стадия | Лист | Листов |
| Разработал | Числавлева | | | | 2.07.22 | | П | 13 | 85 |
| Проверил | Козлова | | | | 2.07.22 | | | | |
| ГИП | Смирнов | | | | 2.07.22 | Индивидуальные архитектурные решения элементов МАФ, планы, разрезы узлы. МВГ-1.Элемент монументально-декоративного оформления. (входная группа) | | | |
| ГАП | | | | | | BASIS architectural bureau | | | |
| Н. контроль | | | | | | Формат А3А | | | |

| | |
|--------------|--|
| Согласовано | |
| Взам. инв. № | |
| Подп. и дата | |
| Инв. № подл. | |

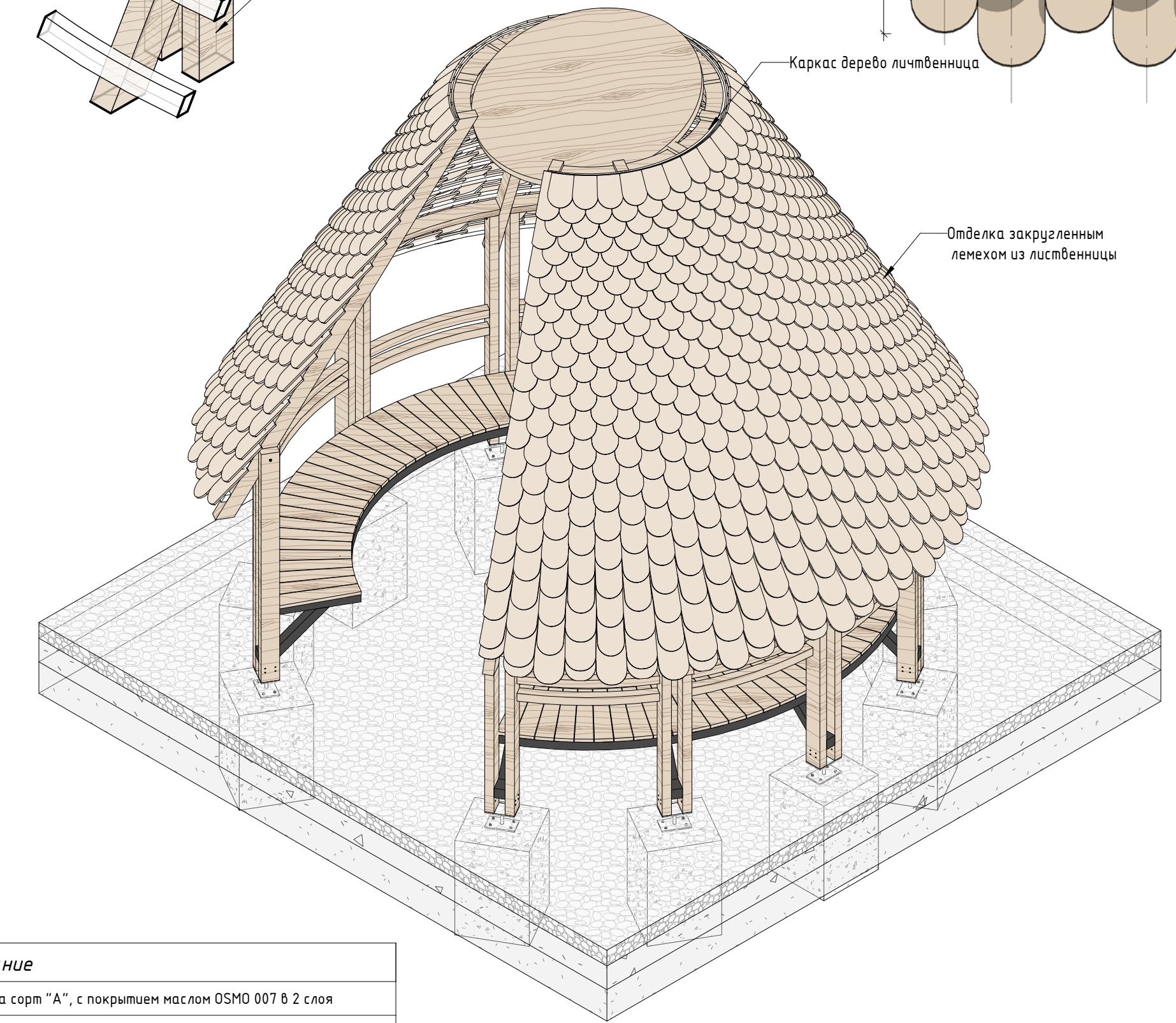


Спецификация материалов

| № | Наименование | Кол-во | Примечание |
|---|---|--------------|---|
| 1 | Колонна из 2 брусков (100x50x1450 мм) с брашировкой видимых поверхностей (общей площадью 23,92 кв. м) | 11 | Массив лиственницы сорт "А", с покрытием маслом OSMO 007 в 2 слоя |
| 2 | Анкерное основание колонны (100x100x160 мм) | 11 | Сталь оцинкованная |
| 3 | Бетонное основание В20 (400x400x600мм) 11 шт | 1,056 куб. м | Бетон В 25 |
| 4 | Анкер М10 200 мм | 44 шт | Сталь оцинкованная |
| 5 | Опоры сиденья стальная профильная труба 60x60x490 мм, толщина металла 3 мм | 11 шт | Сталь, горячее цинкование с порошковой окраской по Ral 7016, поверхность "Муар" |
| 6 | Каркас стальная профильная труба 50x50x3 мм | 18,77 кв.м | Сталь, горячее цинкование с порошковой окраской по Ral 7016, поверхность "Муар" |
| 7 | Доска клиновидная 100x73x25x450 мм с брашировкой видимых поверхностей (общей площадью 3,354 кв.м) | 86 шт | Лиственница сорт "А", с покрытием маслом OSMO 007 в 2 слоя |
| 8 | Спинка - гнутый брус 50x50 мм с брашировкой видимых поверхностей (общей площадью 2,84 кв.м) | 14,2 пог.м | Лиственница сорт "А", с покрытием маслом OSMO 007 в 2 слоя |

Спецификация материалов кровли

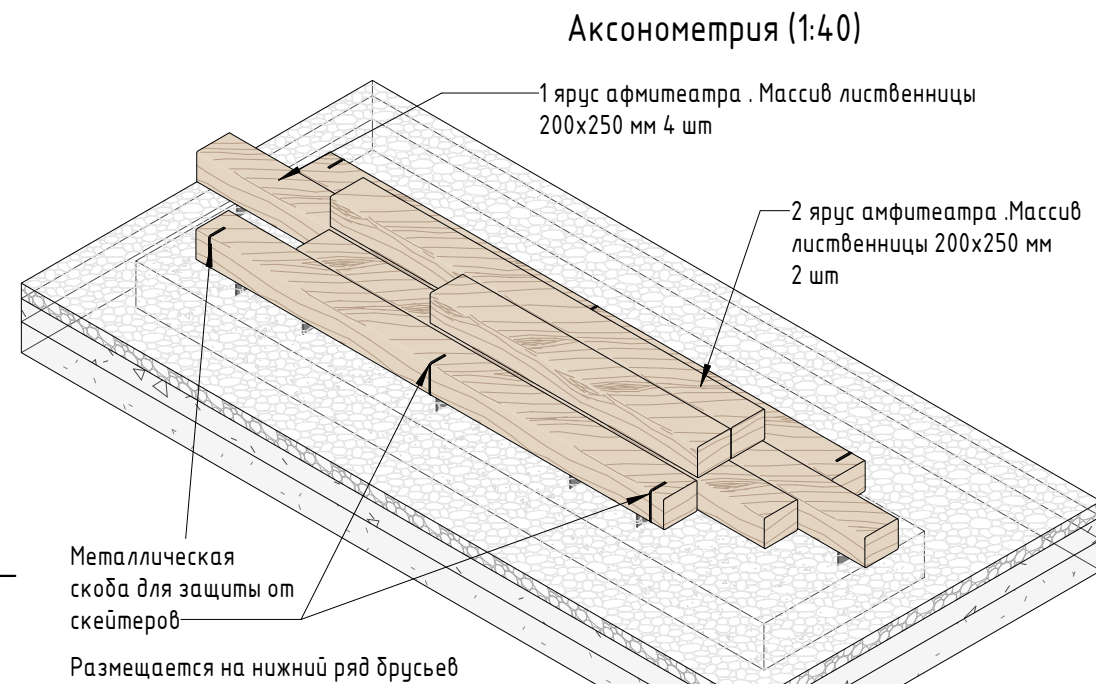
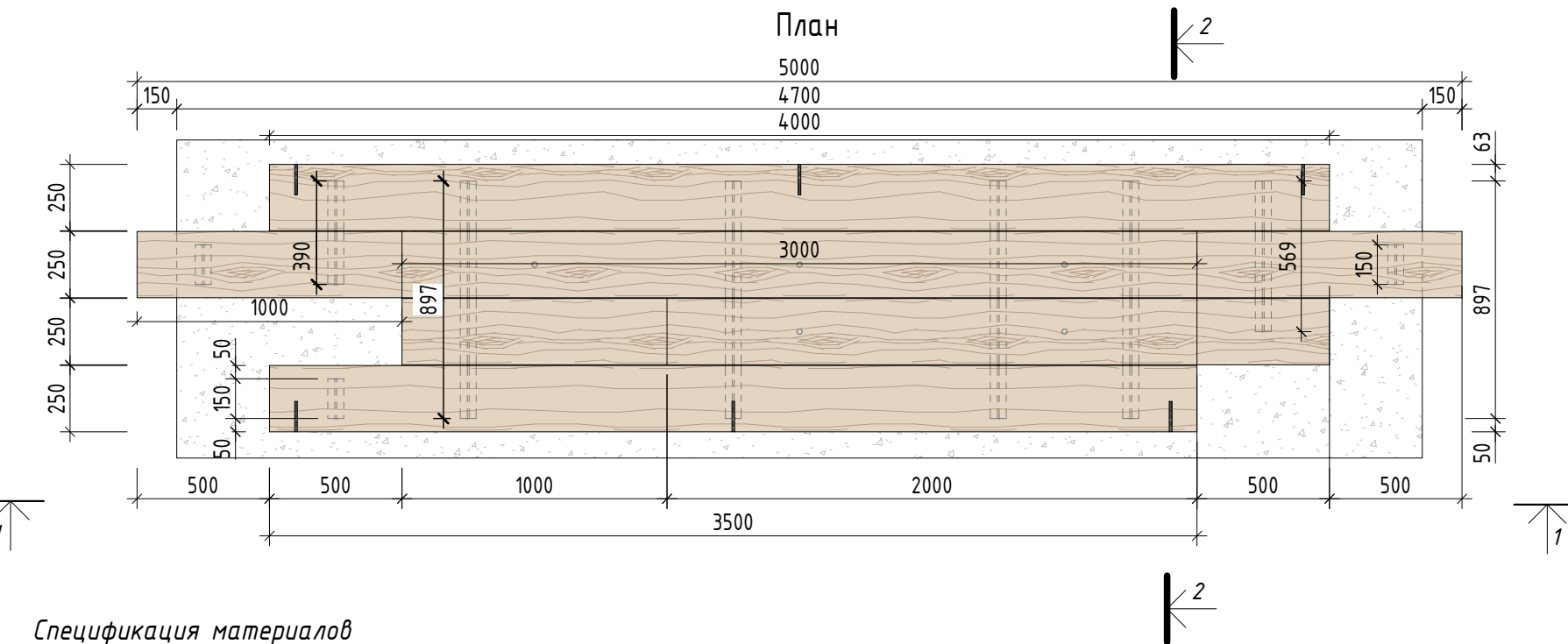
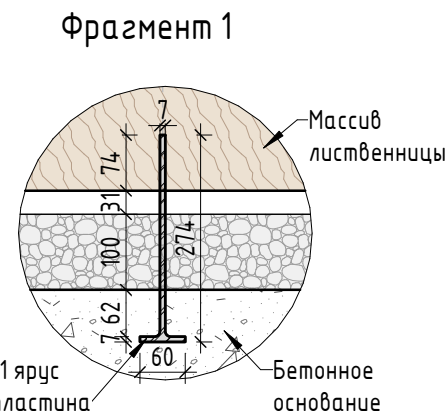
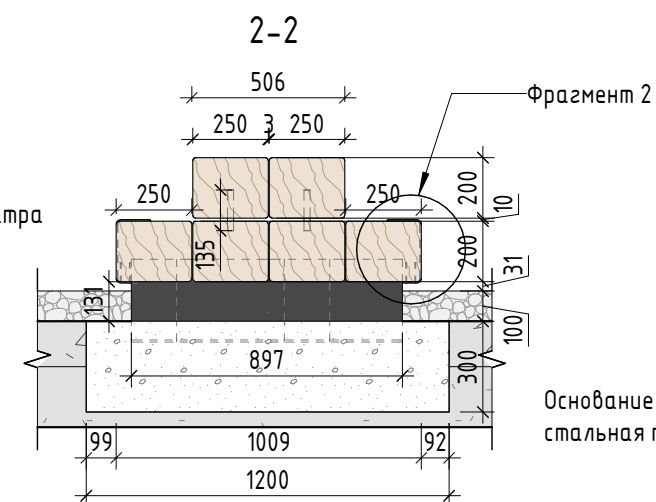
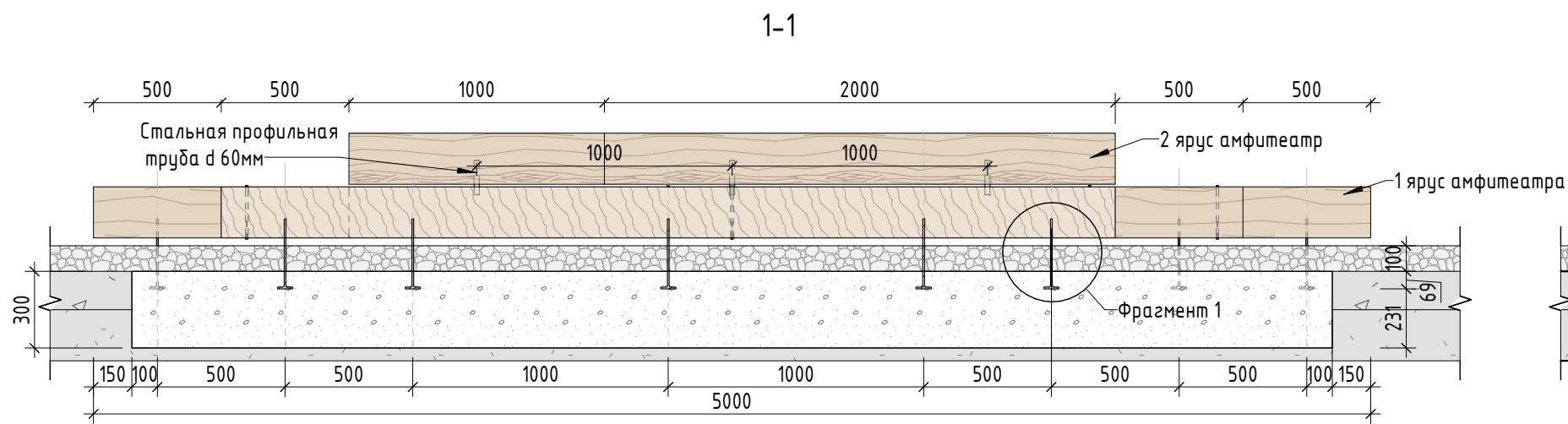
| № | Наименование | Кол-во | Примечание |
|---|---|-------------|--|
| 1 | Горизонтальный каркас кровли- гнутый брус 100x60 мм | 12 пог.м | Лиственница сорт "А", с покрытием маслом OSMO 007 в 2 слоя |
| 2 | Стропило- брус 87x60 x2652 мм | 11 шт | Лиственница сорт "А", с покрытием маслом OSMO 007 в 2 слоя |
| 3 | Обрешетка гнутый брус ромбовидного сечения 40x26 мм | 86,65 пог.м | Лиственница сорт "А", с покрытием маслом OSMO 007 в 2 слоя |
| 4 | Лемех закругленный 139x270 мм | 1154 шт | Лиственница сорт "А", с покрытием маслом OSMO 007 в 2 слоя |
| 5 | Крышка - Деревянный каркас отделка доской 3800, толщина 45 мм | 1 шт | Лиственница сорт "А", с покрытием маслом OSMO 007 в 2 слоя |
| 6 | Каркас крышки брус 60x60 мм | 1,3 пог. м | Лиственница сорт "А", с покрытием маслом OSMO 007 в 2 слоя |



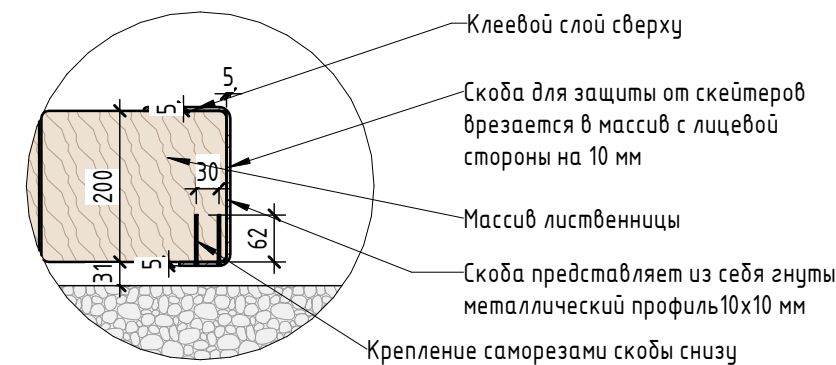
Примечание:
 1. Данный лист смотреть совместно с разделом 02-04-2022-ПЗУ, листы № 8.1-8.14.
 2. Все деревянные элементы выполнить из лиственницы сорт «А» с покрытием маслом OSMO (007 бесцветный) в 2 слоя.
 3. Использовать лиственницу из одного региона.
 4. Перед началом проекта обязательное согласование образцов всех деревянных изделий и выкрасов покрытия маслом с авторами проекта.
 5. Крепление деревянных элементов к каркасу осуществляется исключительно скрытым креплением OSFIX тип молния или аналог.
 6. Обязательная фаска деревянных элементов 2-5 мм.
 7. Обязательное согласование чертежей КМД от производителя изделия с авторами проекта.
 8. *Металлические элементы выполнить из стали с покрытием цинковым грунтом, горячее цинкование и порошковое окрашивание по RAL (7016) поверхность "Муар". Торцы стальных труб заглушить.
 9. Любые отступления от проекта необходимо согласовать с авторами проекта.

| 02-04-2022 - AP | | | | |
|---|-----------|--------|---------|-------|
| Благоустройство Томилского лесопарка ("Лесная опушка") по адресу: Московская область, городской округ Люберцы, Подольское лесничество, Томилское участковое лесничество | | | | |
| Изм. | Кол.уч. | Лист | № док. | Подп. |
| Разработал | Надеждина | 2 | 2.07.22 | |
| Проверил | Козлова | 2 | 2.07.22 | |
| ГИП | Смирнов | 2 | 2.07.22 | |
| ГАП | | | | |
| Н. контроль | | | | |
| Томилский лесопарк. | | | | |
| Индивидуальные архитектурные решения элементов МАФ, планы, разрезы узлы. Б-1.Беседка с набесом | | | | |
| Стадия | Лист | Листов | | |
| П | 14 | 85 | | |
| BASIS architectural bureau | | | | |

Согласовано
 Взам инв. №
 Подп. и дата
 Инв. № подл.



Фрагмент 2. Крепление скобы к массиву



Спецификация материалов

| № | Наименование | Кол-во | Примечание |
|---|---|--------------|---|
| 1 | Массив лиственницы 250x200 мм с брашировкой видимых поверхностей. Фаска бруса 10 мм | 21 поз.м | Лиственница сорт "А", с покрытием маслом OSMO 007 в 2 слоя |
| | Брашировка бруса | 8,043 поз. м | |
| 2 | Крепление 2 яруса. Стальная профильная труба d 60x3 мм | 0,81 поз.м | Сталь. Горячее цинкование с порошковой окраской по Ral 7016, поверхность "Муар" * |
| 3 | Бетонное основание 1200x4700x300 мм | 1,69 куб.м | Бетон В25 |
| 4 | Основание 1 яруса стальная пластина таврового сечения 274x60 мм | 4,99 поз. м | Сталь толщиной 7 мм с порошковой окраской по Ral 7016, поверхность "Муар" * |
| 5 | Металлическая скоба для защиты от скейтеров | 6 шт | Сталь. Горячее цинкование с порошковой окраской по Ral 7016, поверхность "Муар" * |
| 6 | Саморезы | 12 шт | Саморезы длиной не менее 60 мм |

Примечание:

- Данный лист смотреть совместно с разделом 02-04-2022-ПЗУ, листы № 8.1-8.14.
- Все деревянные элементы выполнить из лиственницы сорт «А» с покрытием маслом OSMO (007 бесцветный) в 2 слоя.
- Использовать лиственницу из одного региона.
- Перед началом проекта обязательное согласование образцов всех деревянных изделий и выкрасов покрытия маслом с авторами проекта.
- Крепление деревянных элементов к каркасу осуществляется исключительно скрытым креплением OSFIX тип молния или аналог.
- Обязательная фаска деревянных элементов 2-5 мм.
- Обязательное согласование чертежей КМД от производителя изделия с авторами проекта.
- *Металлические элементы выполнить из стали с покрытием цинковым грунтом, горячие цинкование и порошковое окрашивание по RAL (7016) поверхность "Муар". Торцы стальных труб заглушить.
- Любые отступления от проекта необходимо согласовывать с авторами проекта.

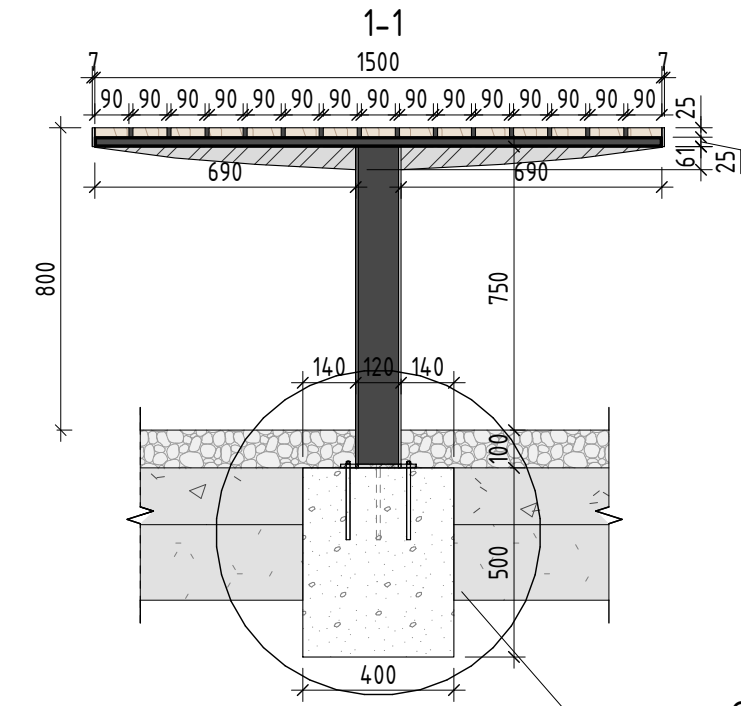
| | | | | | | | | | |
|-------------|---------|------------|--------|-------|----------|---|--------|------|--------|
| | | | | | | 02-04-2022 - AP | | | |
| | | | | | | Благоустройство Томилинского лесопарка ("Лесная опушка") по адресу: Московская область, городской округ Люберцы, Подольское лесничество, Томилинское участковое лесничество | | | |
| Изм. | Кол.уч. | Лист | № док. | Подп. | Дата | Томилинский лесопарк. | Стадия | Лист | Листов |
| Разработал | | Числавлева | | | 12.07.22 | | П | 15 | 85 |
| Проверил | | Козлова | | | 12.07.22 | | | | |
| ГИП | | Смирнов | | | 12.07.22 | | | | |
| ГАП | | | | | | | | | |
| Н. контроль | | | | | | Индивидуальные архитектурные решения элементов МАФ, планы, разрезы узлы. А-1. Скамейка (тип 4) Амфитеатр из бруса | | | |

Согласовано

Взам. инв. №

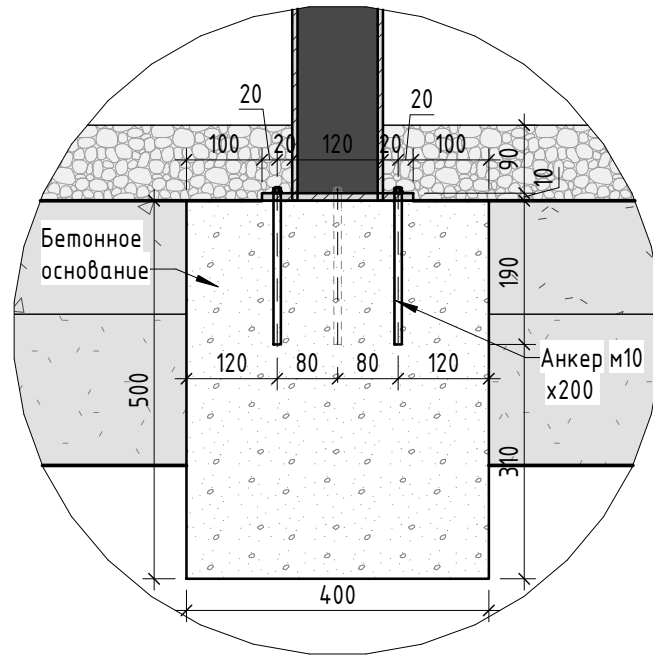
Подп. и дата

Инв. № подл.

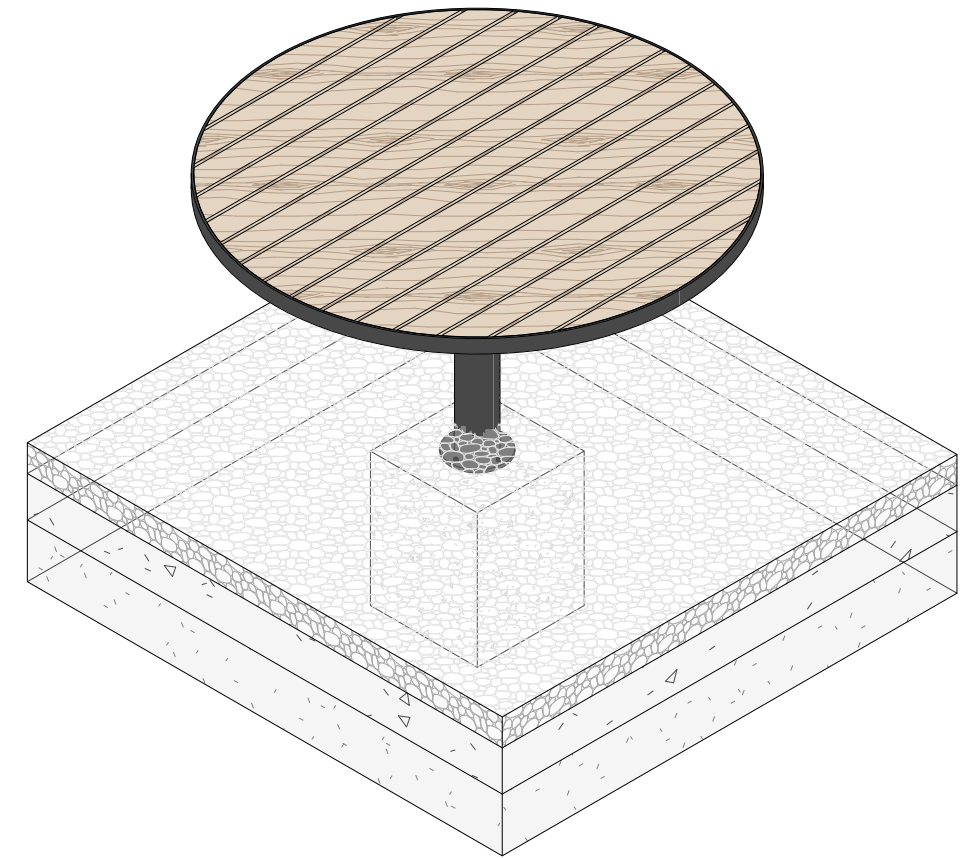


Фрагмент 1

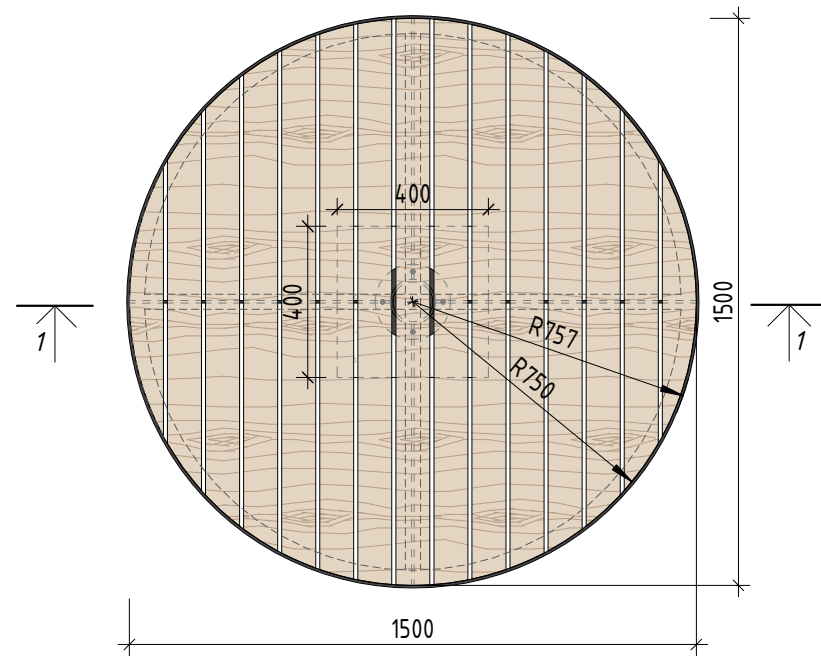
Фрагмент 1 (1:10)



Аксонетрия (1:20)



План



Спецификация материалов

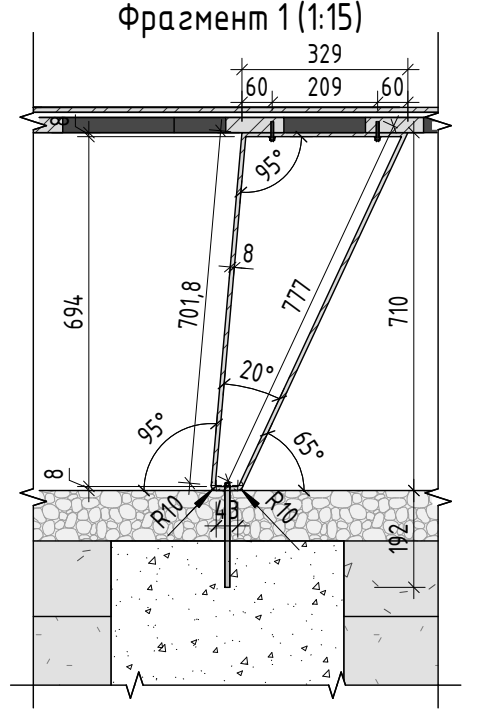
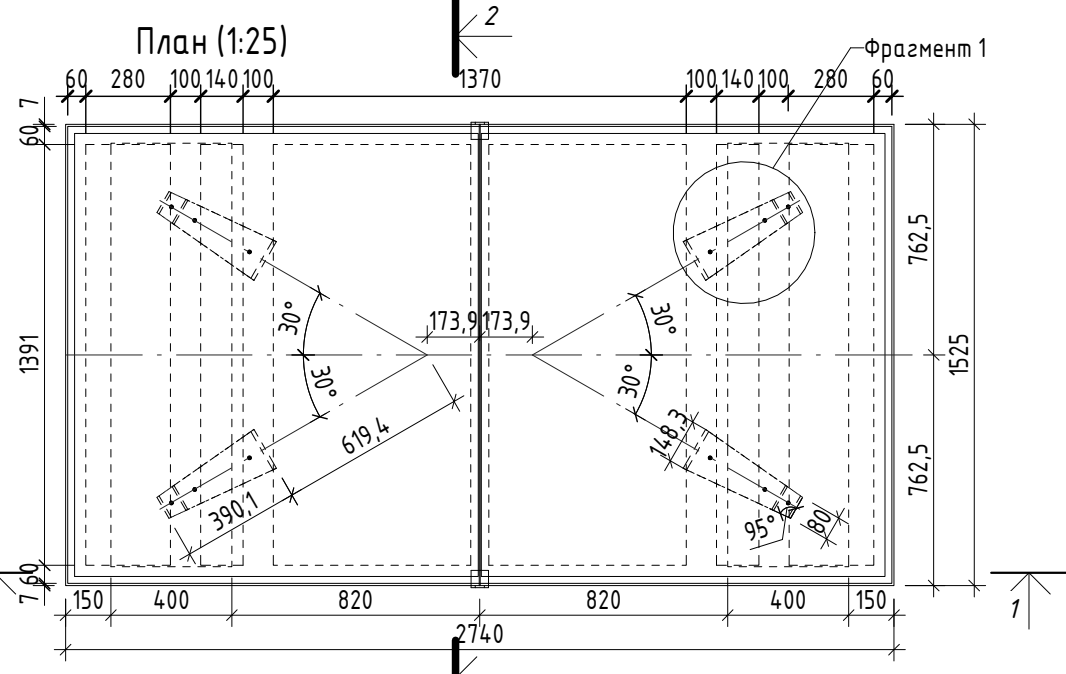
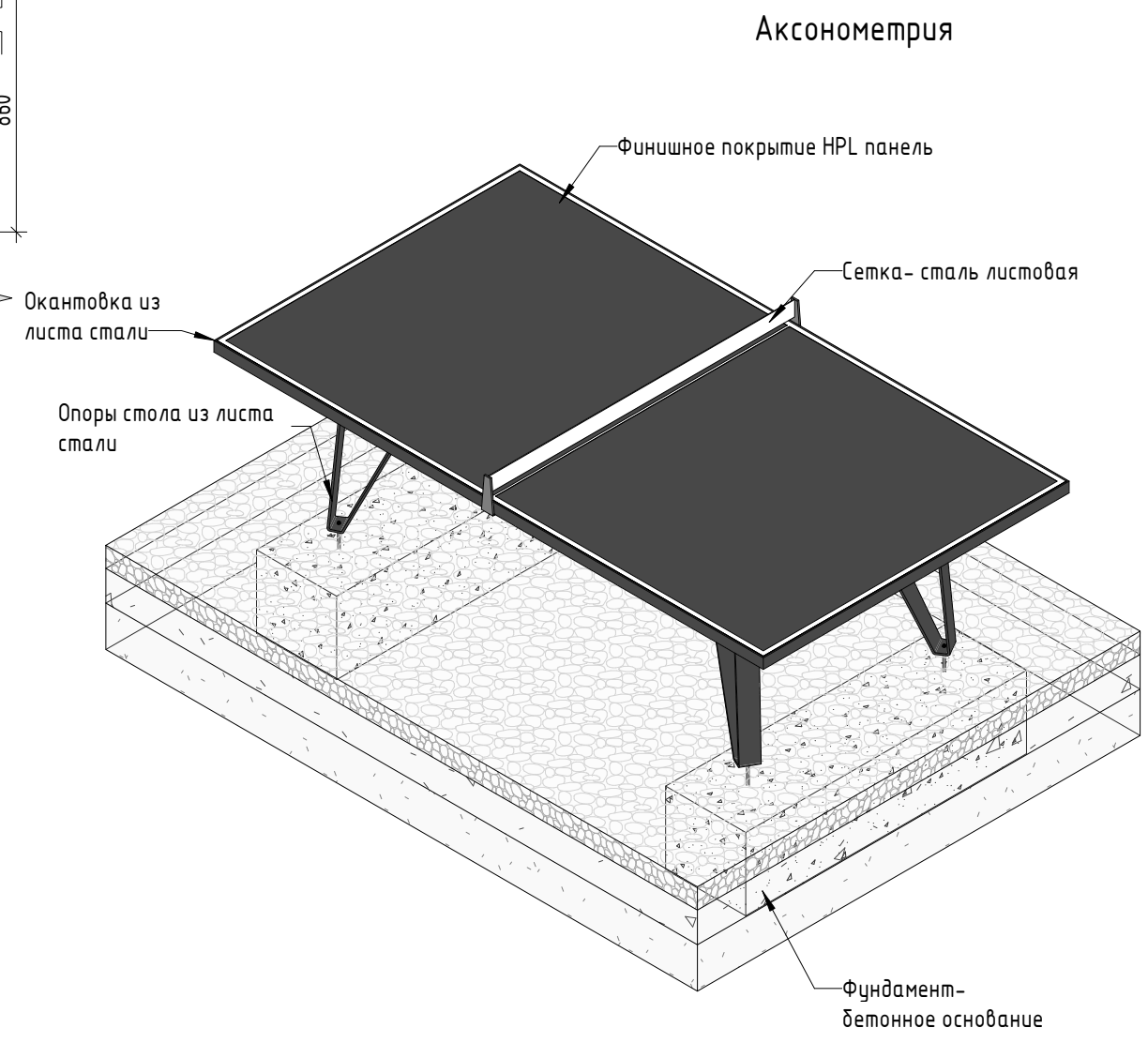
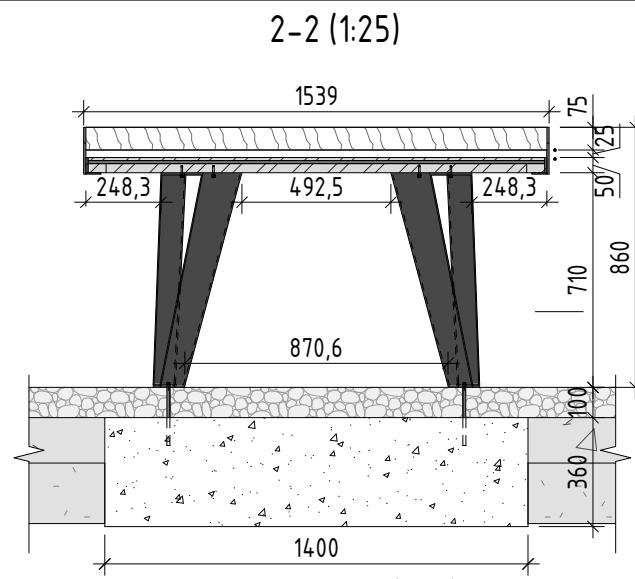
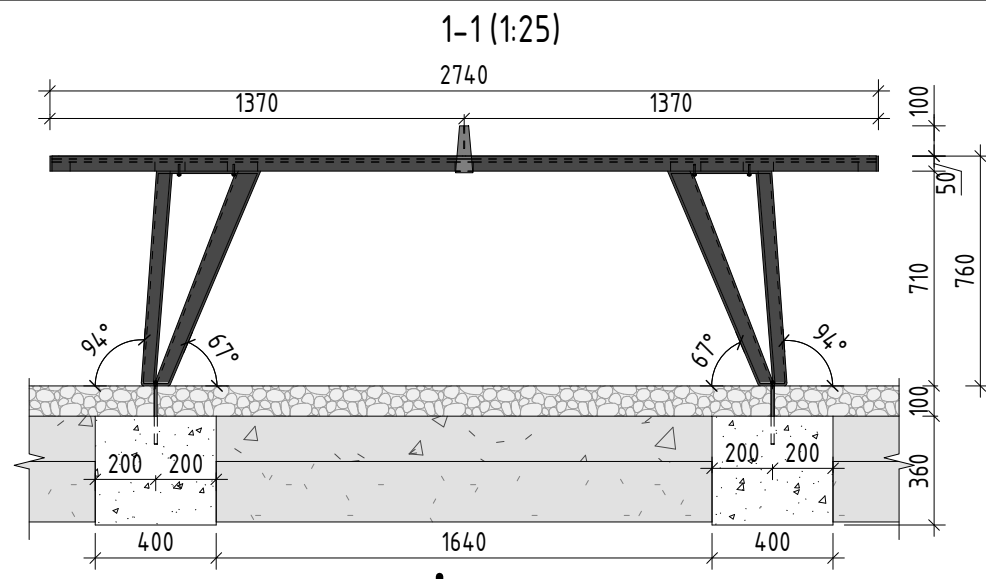
| № | Наименование | Кол-во | Примечание |
|---|--|------------|--|
| 1 | Доска с брашировкой верхней поверхности 25x90 мм | 1,76 кв.м | Лиственница сорт "А", с покрытием маслом OSMO 007 в 2 слоя, скрытое крепление тип Молния |
| | Брашировка доски | 1,76 кв.м | |
| 2 | Каркас из стальной профильной трубы 25x40 мм | 7,22 пог.м | Сталь, горячее цинкование с порошковой окраской по Ral 7016, поверхность "Муар" |
| 3 | Стальной лист 690x61 мм толщиной 7 мм | 4 шт | Сталь листовая толщиной 7 мм с порошковой окраской по Ral 7016, поверхность "Муар" |
| 4 | Анкер М10 х200 мм | 4 шт | Сталь оцинкованная |
| 5 | Бетонное основание 200x400x300 мм 4 шт | 0,08 куб.м | Бетон В25 |
| 6 | Стойка из стальной профильной трубы 120x120x3 мм | 0,85 пог.м | Сталь, горячее цинкование с порошковой окраской по Ral 7016, поверхность "Муар" |
| 7 | Окантовка стальной лист 50x7 мм | 4,7 пог. м | Сталь листовая толщиной 7 мм с порошковой окраской по Ral 7016, поверхность "Муар" |

Примечание:

1. Данный лист смотреть совместно с разделом 02-04-2022-ПЗУ, листы № 8.1-8.14.
2. Все деревянные элементы выполнить из лиственницы сорт «А» с покрытием маслом OSMO (007 бесцветный) в 2 слоя.
3. Использовать лиственницу из одного региона.
4. Перед началом проекта обязательное согласование образцов всех деревянных изделий и выкрасов покрытия маслом с авторами проекта.
5. Крепление деревянных элементов к каркасу осуществляется исключительно скрытым креплением OSFIX тип молния или аналог.
6. Обязательная фаска деревянных элементов 2-5 мм.
7. Обязательное согласование чертежей КМД от производителя изделия с авторами проекта.
8. Металлические элементы выполнить из стали с покрытием цинковым грунтом, горячее цинкование и порошковое окрашивание по RAL (7016) поверхность "Муар". Торцы стальных труб заглушить.
9. Любые отступления от проекта необходимо согласовывать с авторами проекта.

| | |
|--------------|--|
| Согласовано | |
| Взам. инв. № | |
| Подп. и дата | |
| Инв. № подл. | |

| | | | | | | | | | |
|-------------|---------|------------|--------|-------|----------|---|--------|------|--------|
| | | | | | | 02-04-2022 - AP | | | |
| | | | | | | Благоустройство Томилинского лесопарка ("Лесная опушка") по адресу: Московская область, городской округ Люберцы, Подольское лесничество, Томилинское участковое лесничество | | | |
| Изм. | Кол.уч. | Лист | № док. | Подп. | Дата | Томилинский лесопарк. | Стадия | Лист | Листов |
| Разработал | | Числавлева | | | 12.07.22 | | П | 16 | 85 |
| Проверил | | Козлова | | | 12.07.22 | | | | |
| ГИП | | Смирнов | | | 12.07.22 | | | | |
| ГАП | | | | | | Индивидуальные архитектурные решения элементов МАФ, планы, разрезы узлов. | | | |
| Н. контроль | | | | | | СТЛ-1. Малая архитектурная форма (уличная мебель) - Столик | | | |



Спецификация материалов

| № | Наименование | Кол-во | Примечание |
|---|--|------------------------|---|
| 1 | Hpl панель 1525x2740x10 мм | 1 шт | Цвет HPL панели СМΥΚ 78 64 56 49 , разметка по Ral 9010, матовая поверхность. Скрытое крепление панели к металлическому основанию |
| 2 | Сетка- сталь листовая 1539x75x 5 мм | 1 шт | Сталь листовая толщиной 2 мм, горячее цинкование с порошковой окраской по Ral 9010, поверхность "Муар" |
| 3 | Металлические опоры с переменным сечением (148x7мм) (80x7мм) | 7,4 пог.м | Сталь листовая толщиной 7 мм горячее цинкование с порошковой окраской по Ral 7016, поверхность "Муар" |
| 4 | Анкер M10 x200 мм | 4 шт | Сталь оцинкованная |
| 5 | Бетонное основание 1400x400x360 мм 2 шт | 0,2 куб.м | Бетон В25 |
| 6 | Каркас из стальной профильной трубы 30x60 мм/30x100 мм | 8,52 пог.м/ 5,56 пог.м | Сталь , горячее цинкование с порошковой окраской по Ral 7016, поверхность "Муар" |
| 7 | Окантовка из листа стали 5x50 мм | 8,52 пог.м | Сталь листовая толщиной 5 мм, горячее цинкование с порошковой окраской по Ral 7016, поверхность "Муар" |

Примечание:

1. Данный лист смотреть совместно с разделом 02-04-2022-ПЗУ, листы № 8.1-8.14.
2. Согласовать цвет HPL панели с авторами проекта.
3. Обязательное согласование чертежей КМД от производителя изделия с авторами проекта.
4. Металлические элементы выполнить из стали с покрытием цинковым грунтом, горячее цинкование и порошковое окрашивание по RAL (7016) поверхность "Муар". Торцы стальных труб заглушить.
5. Любые отступления от проекта необходимо согласовывать с авторами проекта.

| Изм. | Кол.уч. | Лист | № док. | Подп. | Дата |
|-------------|---------|----------|--------|-------|----------|
| Разработал | | Надежина | | | 12.07.22 |
| Проверил | | Козлова | | | 12.07.22 |
| ГИП | | Смирнов | | | 12.07.22 |
| ГАП | | | | | |
| Н. контроль | | | | | |

02-04-2022 - AP

Благоустройство Томилинского лесопарка ("Лесная опушка") по адресу: Московская область, городской округ Люберцы, Подольское лесничество, Томилинское участковое лесничество

| | | | |
|-----------------------|--------|------|--------|
| Томилинский лесопарк. | Стадия | Лист | Листов |
| П | 17 | 85 | |

Индивидуальные архитектурные решения элементов МАФ, планы, разрезы узлы.
Т-1. Малая архитектурная форма (уличная мебель)-
Стол для пинг-понга

BASIS
architectural bureau

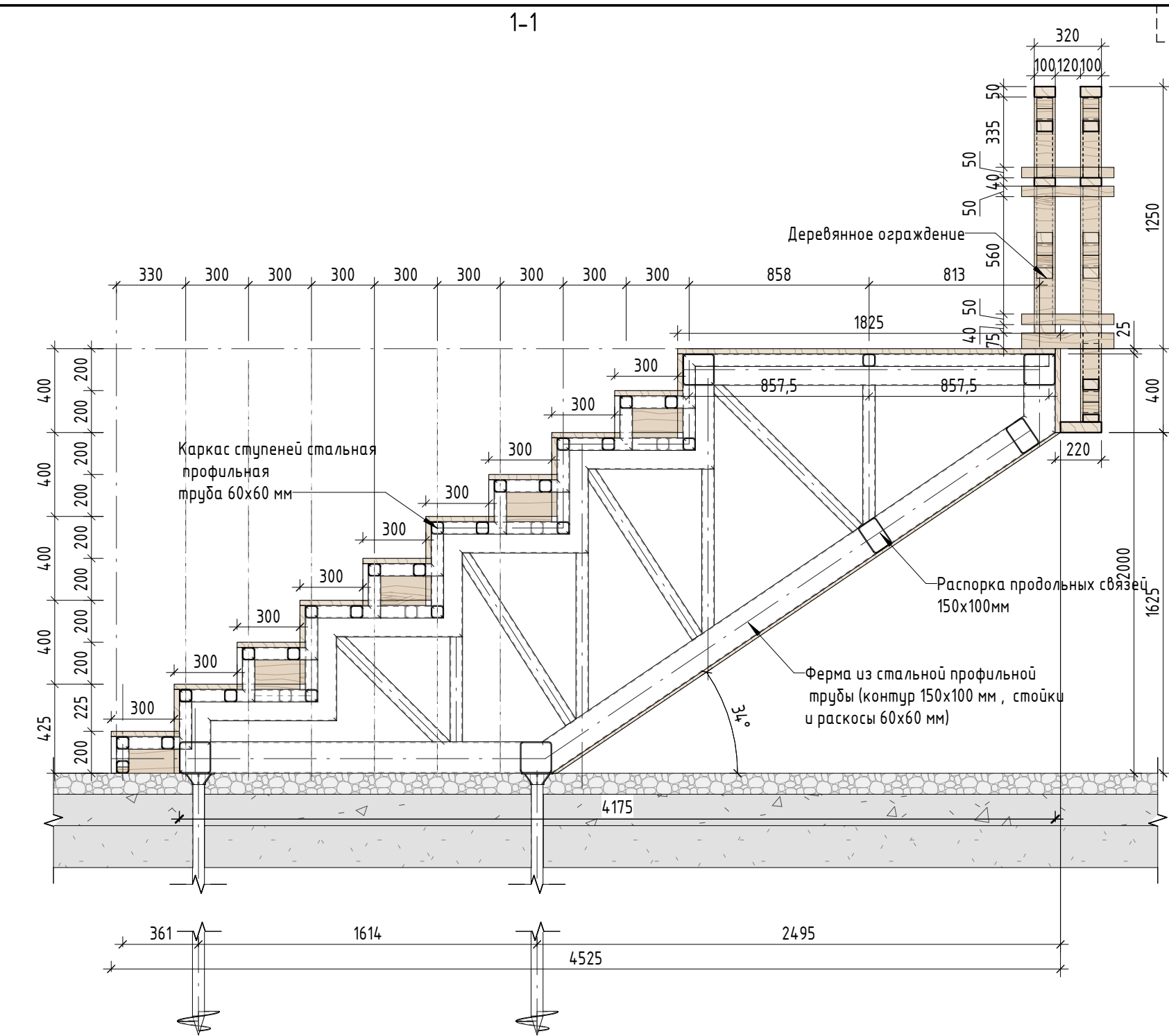
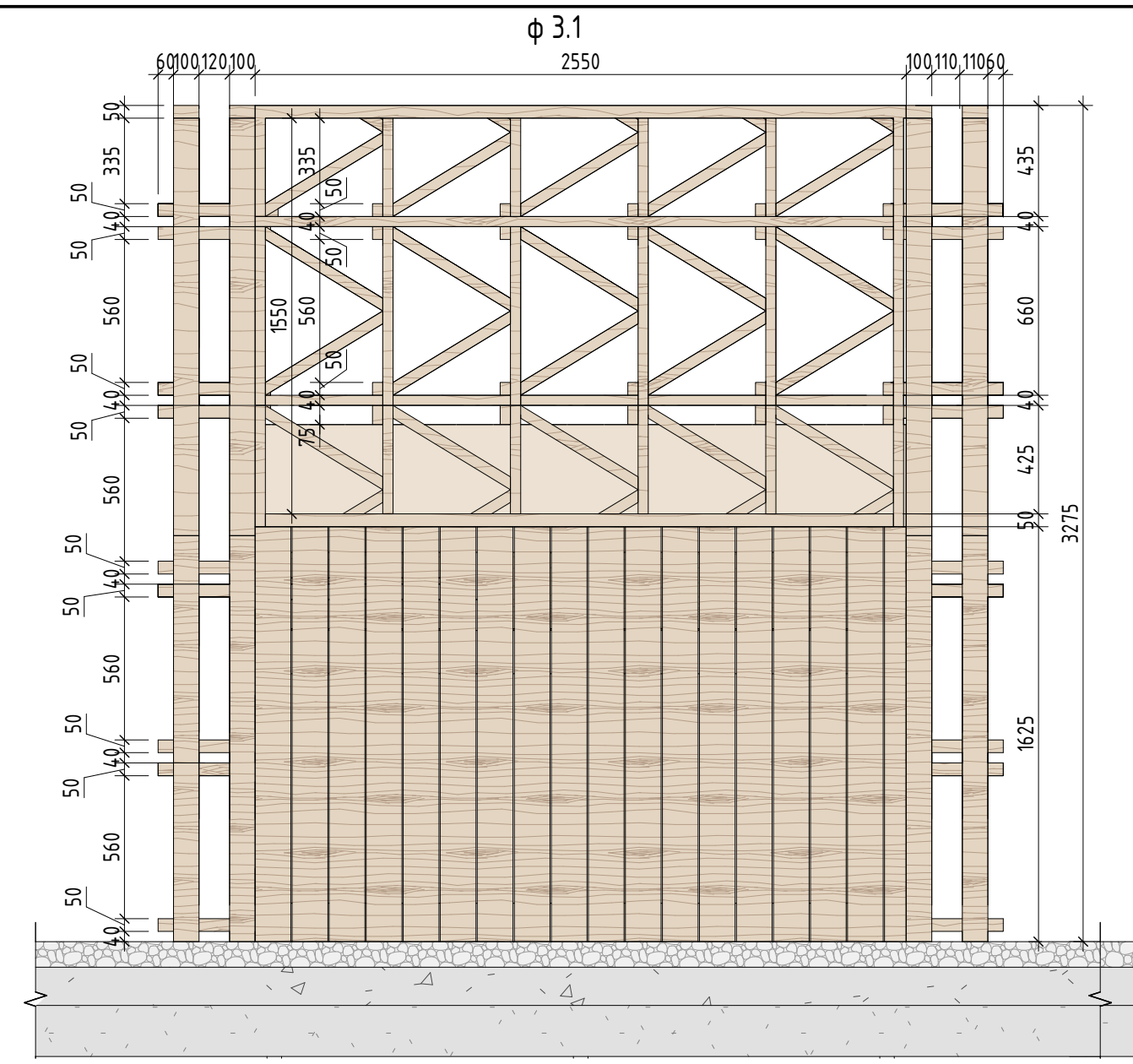
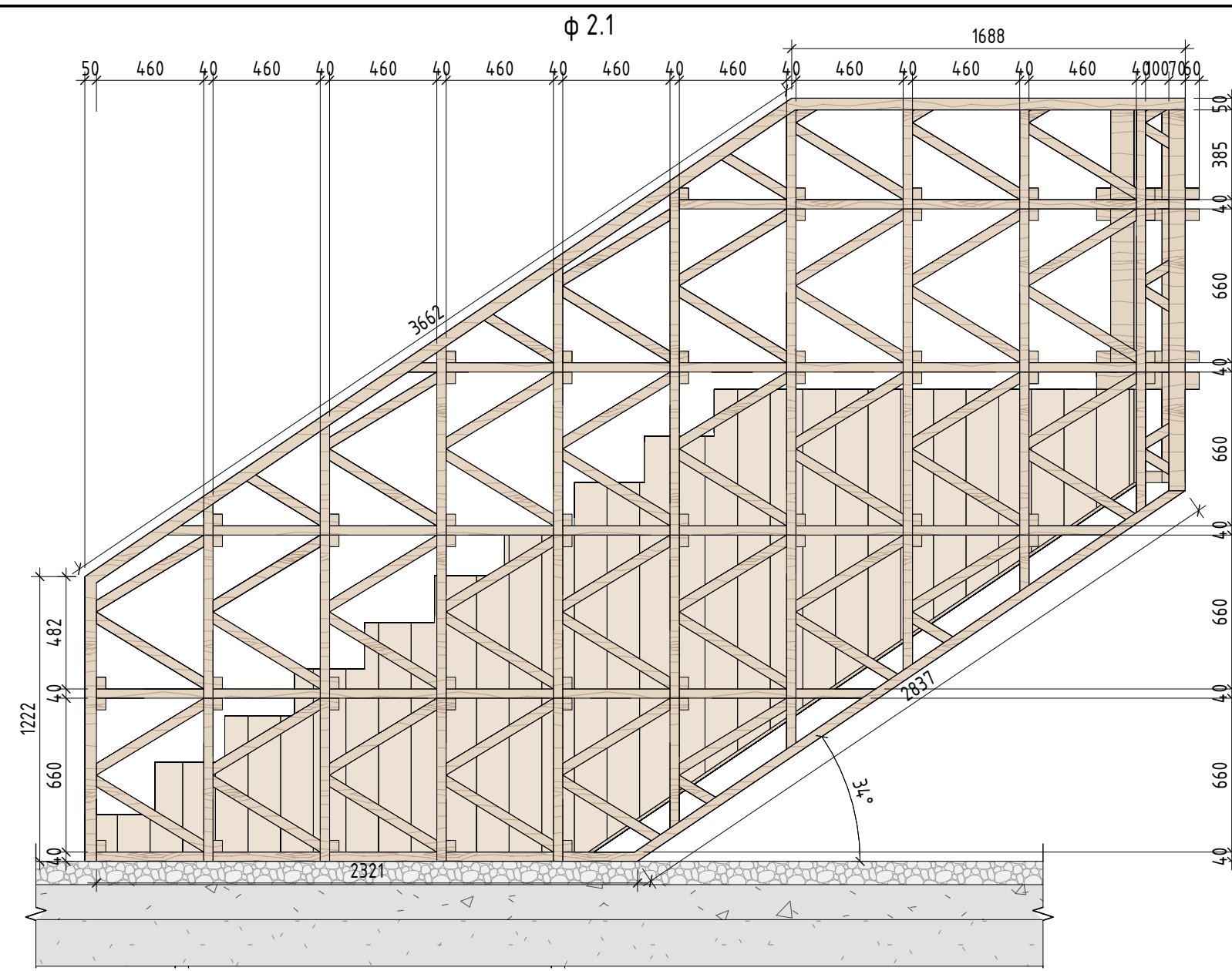
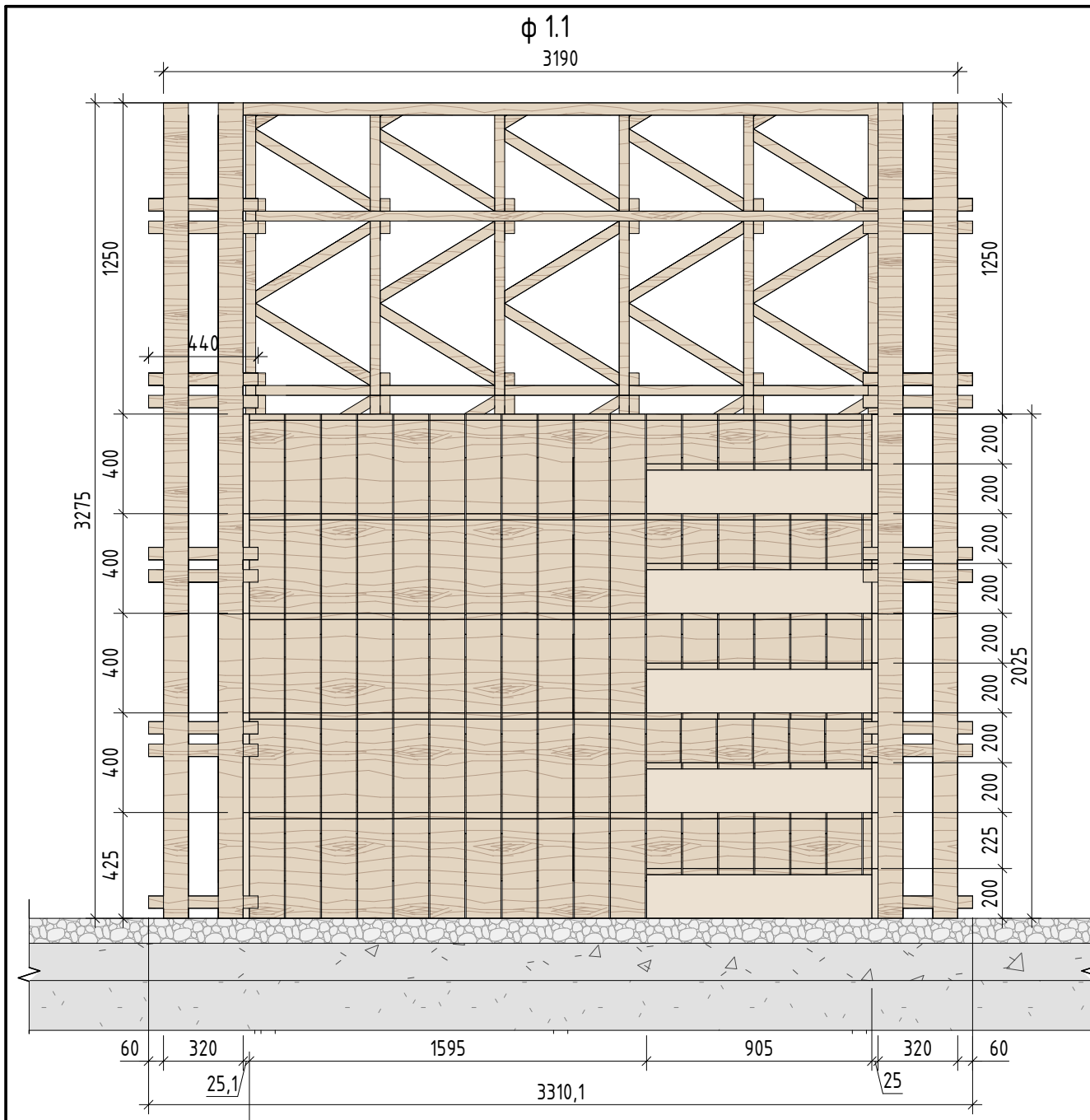
Формат А3А

Согласовано

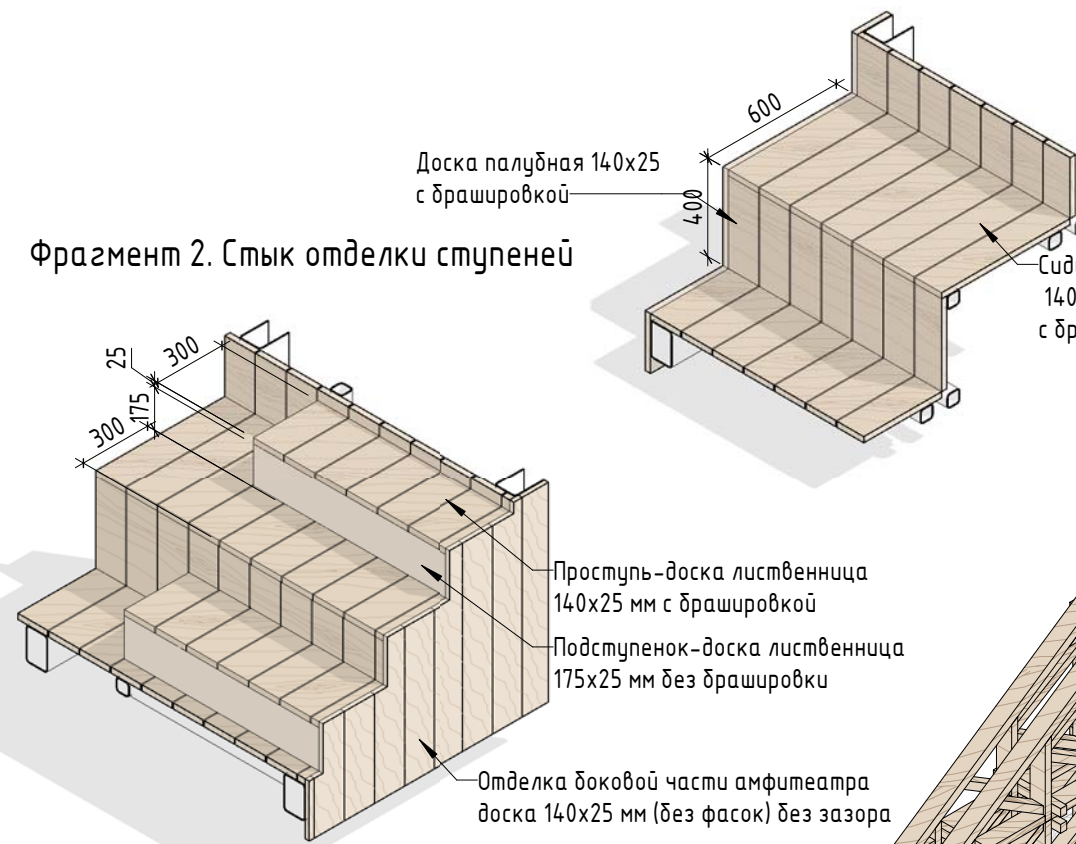
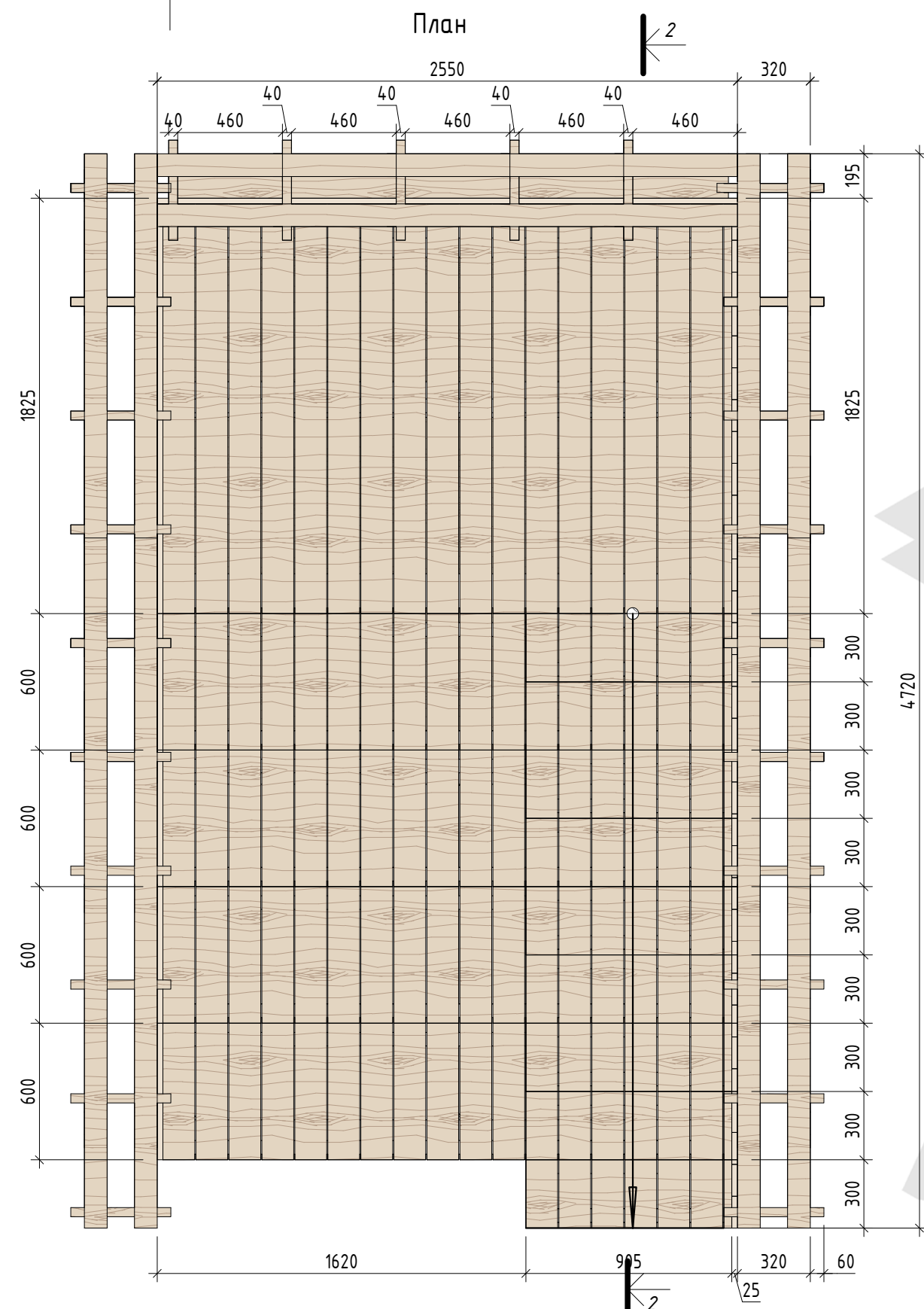
Взам. инв. №

Подп. и дата

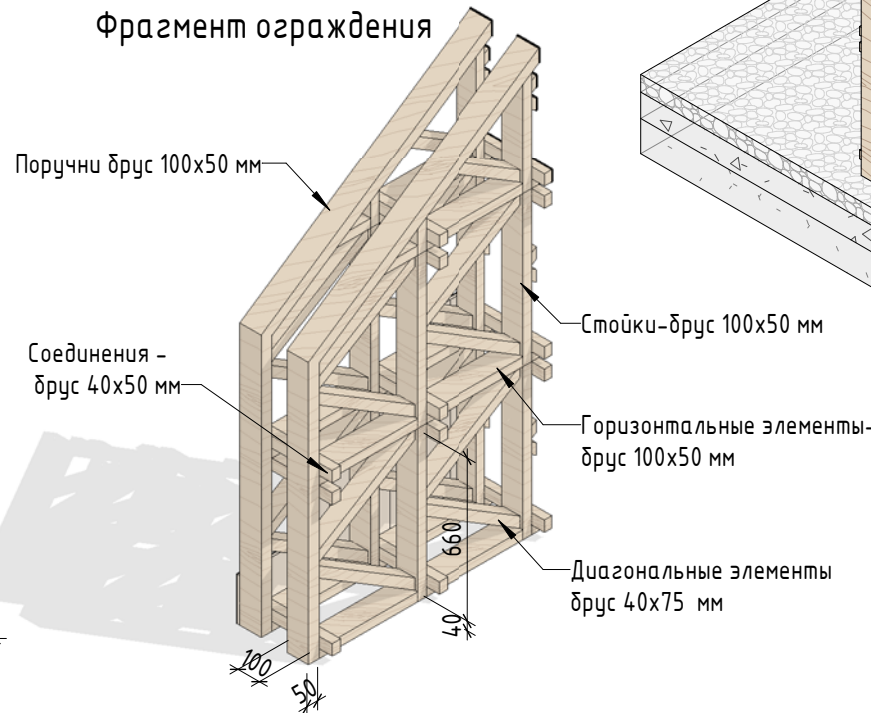
Инв. № подл.



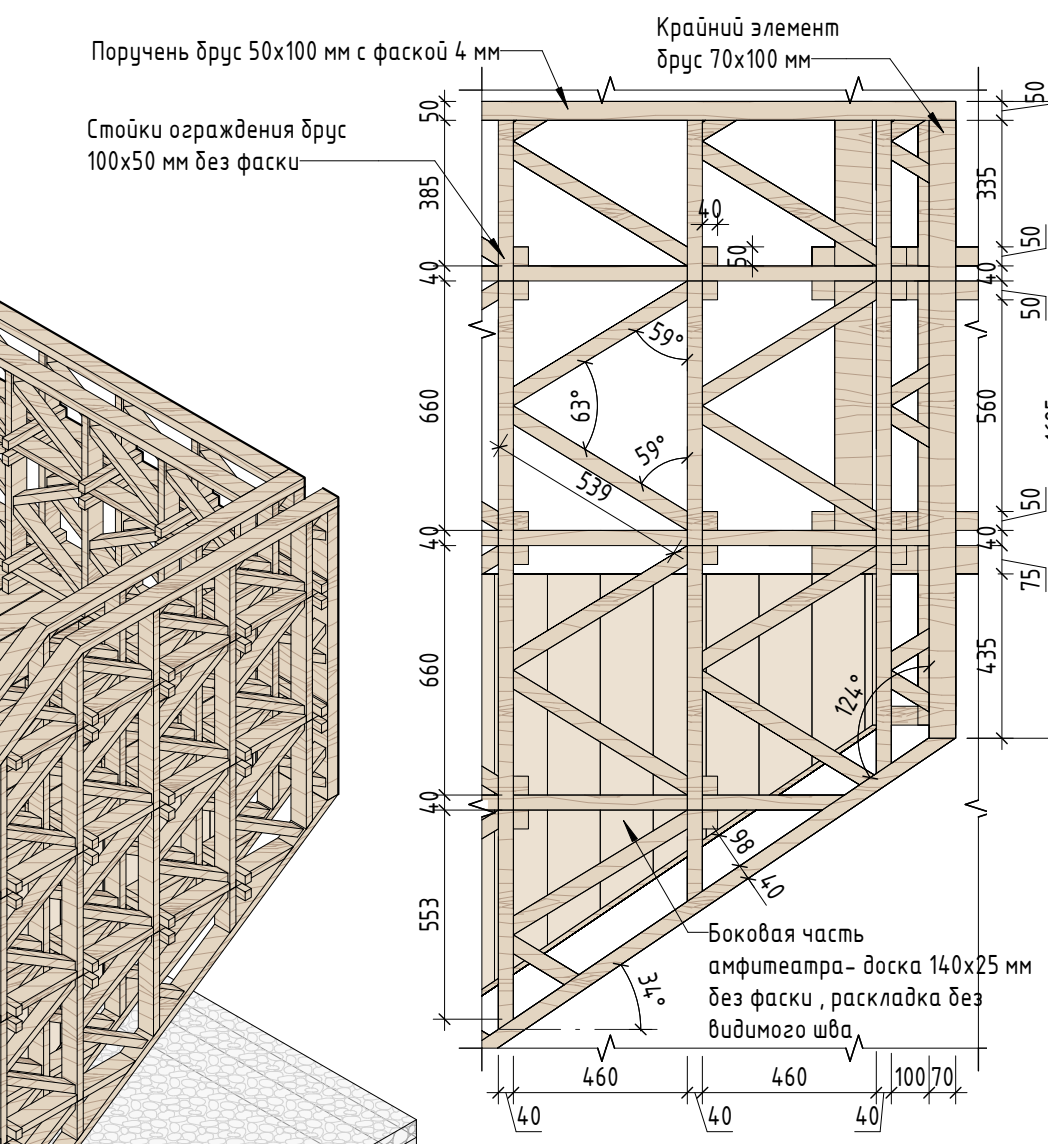
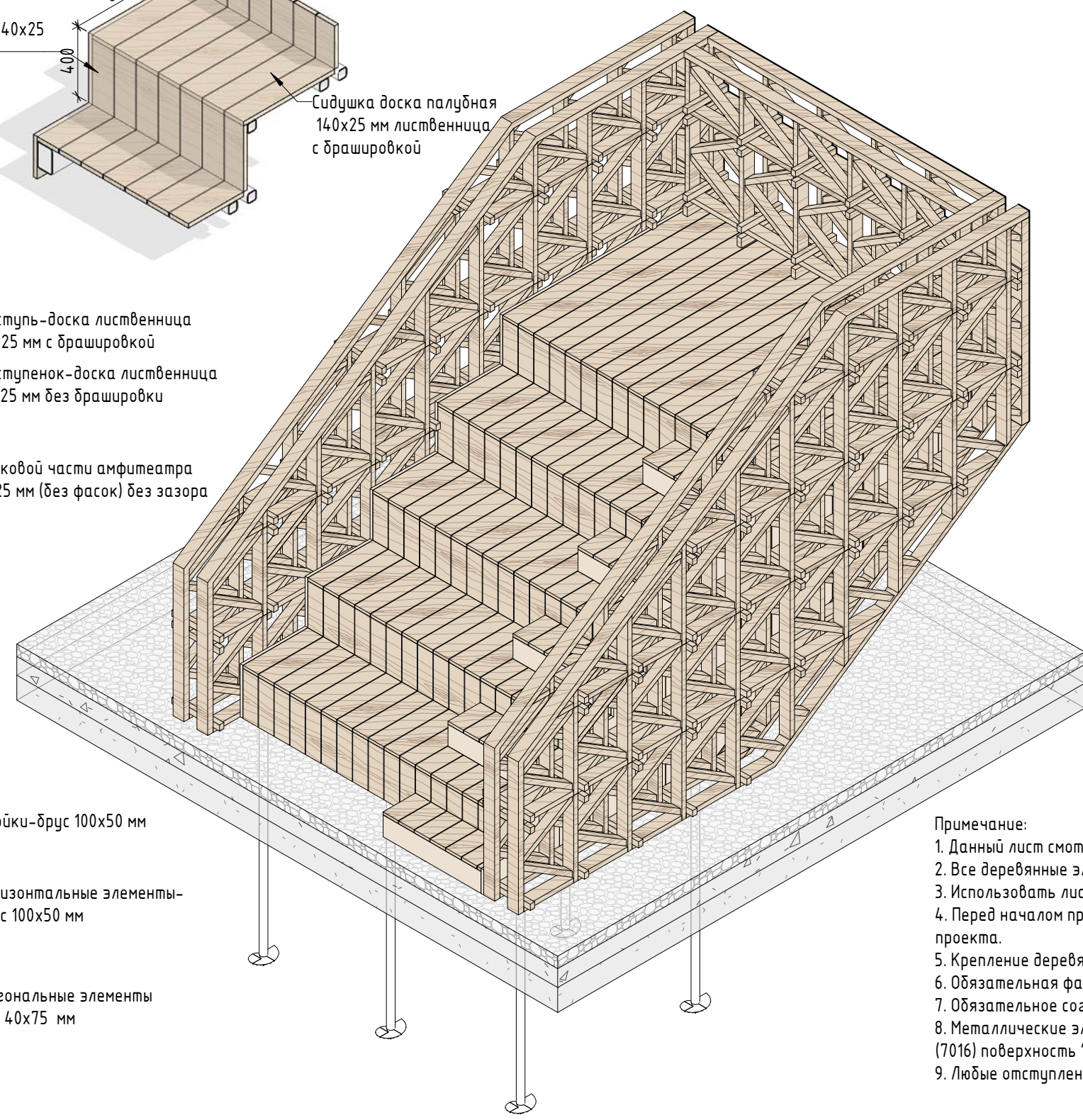
Фрагмент 1. Стык отделки сидухи амфитеатра



Фрагмент 2. Стык отделки ступеней



Фрагмент ограждения



Спецификация материалов амфитеатра

| № | Наименование | Кол-во | Примечание |
|---|--|-------------|---|
| 1 | Ферма из стальной профильной трубы (пояса 150x100x3 мм, стойки и раскосы 60x60x3 мм) 4.175x2000 мм | 3 шт | Оцинкованная сталь |
| 2 | Распорки продольных связей из стальной профильной трубы 150x100 мм | 4,6 пог. м | Оцинкованная сталь |
| 3 | Распорки продольных связей из стальной профильной трубы 150x150 мм | 9,16 пог. м | Оцинкованная сталь |
| 4 | Сваи с оцинкованным оголовком, с жестким соединением с фермой | 4 шт | Оцинкованная сталь |
| 5 | Каркас из стальной профильной трубы 60x60x3 мм | 35,99 кв. м | Оцинкованная сталь |
| 6 | Доска палубная 140x25 мм (чистовая отделка с фаской досок 4 мм) с брашировкой видимых поверхностей | 18,37 кв. м | Лиственница сорт "А", с покрытием маслом OSMO 007 в 2 слоя. Скрытое крепление к каркасу |
| 7 | Брашировка видимых поверхностей доски | 21,66 кв. м | |
| 8 | Доска палубная 140x25 мм (отделка боковых плоскостей без фаски) | 9,63 кв. м | Лиственница сорт "А", с покрытием маслом OSMO 007 в 2 слоя. Скрытое крепление к каркасу |
| 9 | Доска палубная 175x25 мм (подступенок) | 0,79 кв. м | Лиственница сорт "А", с покрытием маслом OSMO 007 в 2 слоя. Скрытое крепление к каркасу |

Спецификация материалов ограждения

| № | Наименование | Кол-во | Примечание |
|---|---|---------------|---|
| 1 | Поручень брус 100x50 мм (фаска 4 мм) | 45,7 пог. м | Лиственница сорт "А", с покрытием маслом OSMO 007 в 2 слоя. Скрытое крепление к каркасу |
| 2 | Стойки и горизонтальные элементы брус 100x50 мм без фаски | 152,82 пог. м | Лиственница сорт "А", с покрытием маслом OSMO 007 в 2 слоя. Скрытое крепление к каркасу |
| 3 | Диагональные элементы брус 40x75 мм без фаски | 104,2 пог. м | Лиственница сорт "А", с покрытием маслом OSMO 007 в 2 слоя. Скрытое крепление к каркасу |
| 4 | Соединения брус 40x50x40 мм без фаски | 123 шт | Лиственница сорт "А", с покрытием маслом OSMO 007 в 2 слоя. Скрытое крепление к каркасу |
| 5 | Брус нижнего пояса 40x100 мм без фаски | 5,674 пог. м | Лиственница сорт "А", с покрытием маслом OSMO 007 в 2 слоя. Скрытое крепление к каркасу |
| 6 | Брус 70x100 мм (крайний элемент) без фаски | 3,37 пог. м | Лиственница сорт "А", с покрытием маслом OSMO 007 в 2 слоя. Скрытое крепление к каркасу |
| 7 | Соединения нижнего пояса брус 75x40 мм без фаски | 9,63 кв. м | Лиственница сорт "А", с покрытием маслом OSMO 007 в 2 слоя. Скрытое крепление к каркасу |

Примечание:
 1. Данный лист смотреть совместно с разделом 02-04-2022-ПЗУ, листы № 8.1-8.14, и разделом 02-04-2012-КР, листы №16.1-3,17.1-2.
 2. Все деревянные элементы выполнить из лиственницы сорт «А» с покрытием маслом OSMO (007 бесцветный) в 2 слоя.
 3. Использовать лиственницу из одного региона и одного вида.
 4. Перед началом проекта обязательное согласование образцов всех деревянных изделий и выкрасов покрытия маслом с авторами проекта.
 5. Крепление деревянных элементов к каркасу осуществляется исключительно скрытым креплением OSFIX тип молния или аналог.
 6. Обязательная фаска деревянных элементов 2-5 мм.
 7. Обязательное согласование чертежей КМД от производителя изделия с авторами проекта.
 8. Металлические элементы выполнить из стали с покрытием цинковым грунтом, горячее цинкование и порошковое окрашивание по RAL (7016) поверхность "Муар". Торцы стальных труб заглушить.
 9. Любые отступления от проекта необходимо согласовывать с авторами проекта.

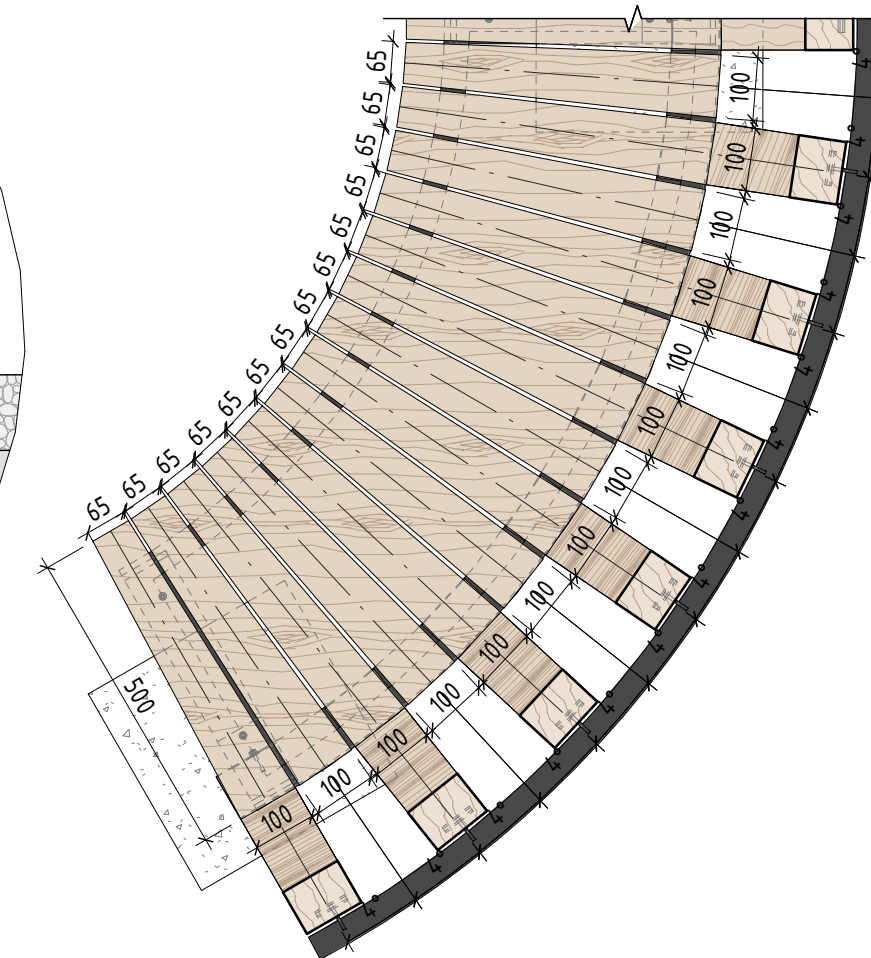
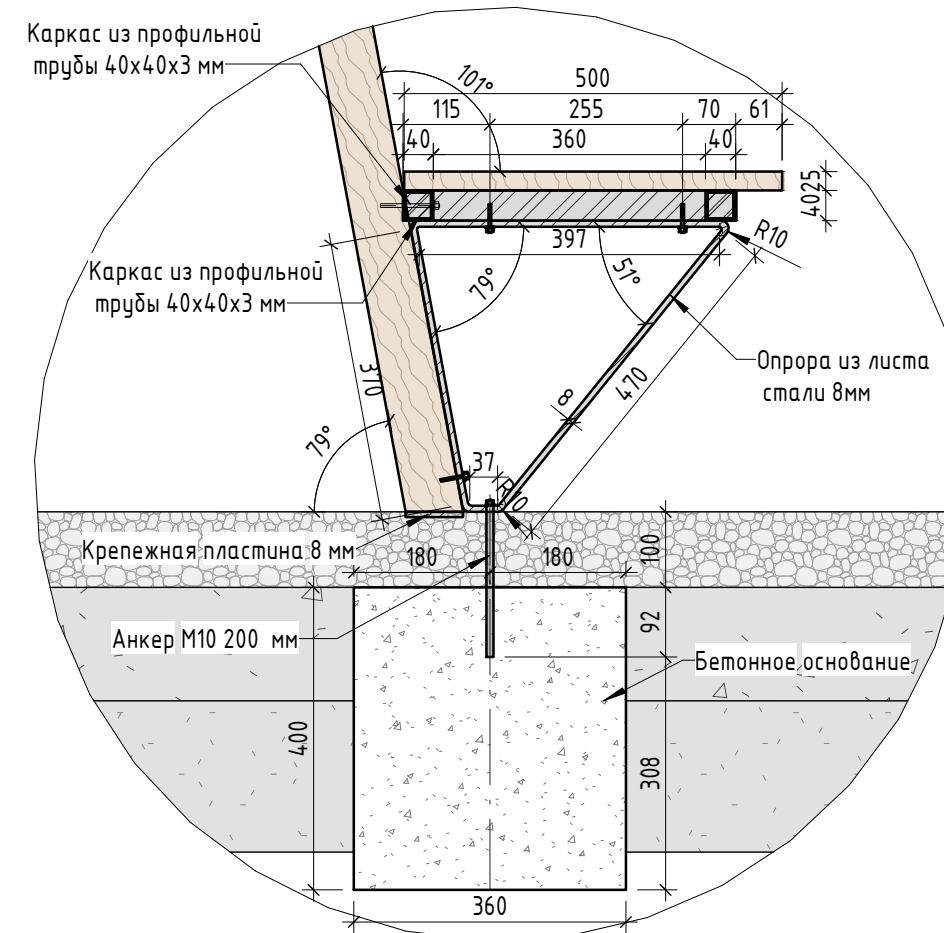
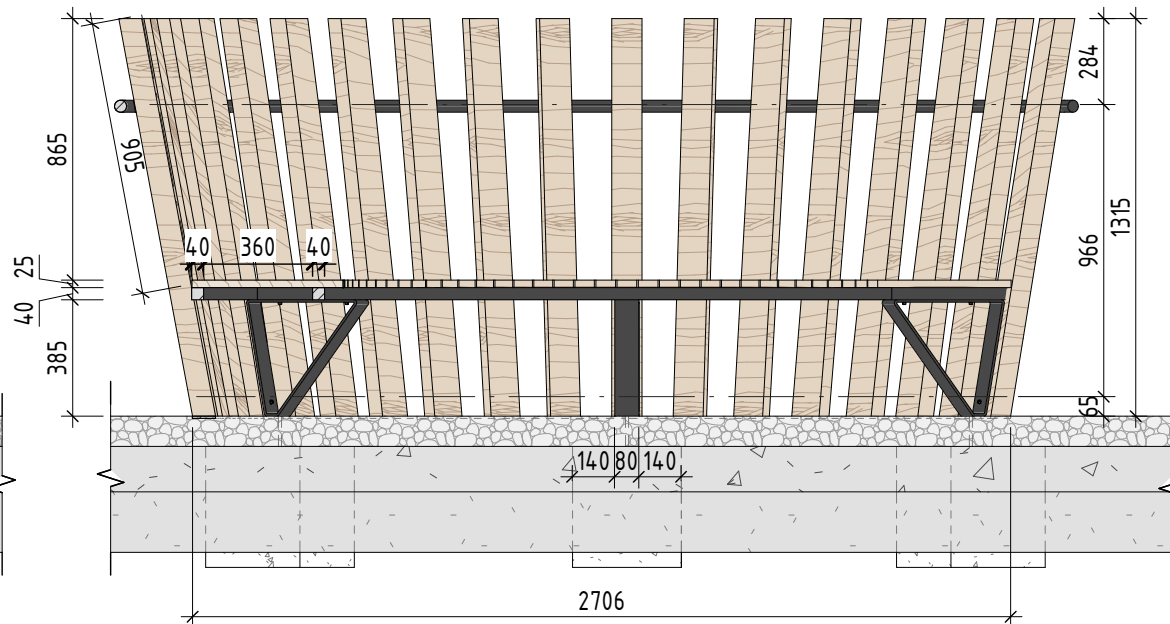
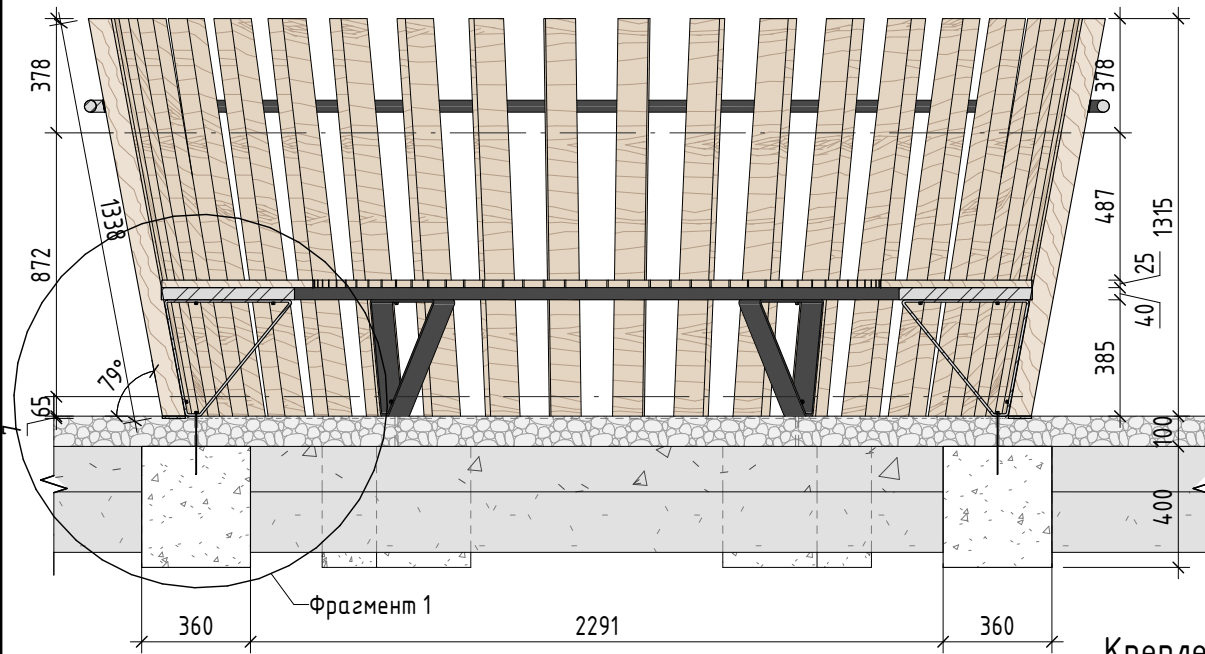
| 02-04-2022 - АР | | | |
|---|----------|---------|---------|
| Благоустройство Томлинского лесопарка ("Лесная опушка") по адресу: Московская область, городской округ Люберцы, Подольское лесничество, Томлинское участковое лесничество | | | |
| Изм. | Колуч. | Лист | № док. |
| Разработал | Надежина | 2.07.22 | |
| Проверил | Козлова | 2.07.22 | |
| ГИП | Смирнов | 2.07.22 | |
| ГАП | | | |
| Н. контроль | | | |
| Томлинский лесопарк. | | | Стадия |
| Индивидуальные архитектурные решения элементов МАФ, планы, разрезы узлы. А-2. Пляшка смотровая | | | Лист |
| BASIS architectural bureau | | | Листов |
| | | | П 18 85 |

1-1 (1:25)

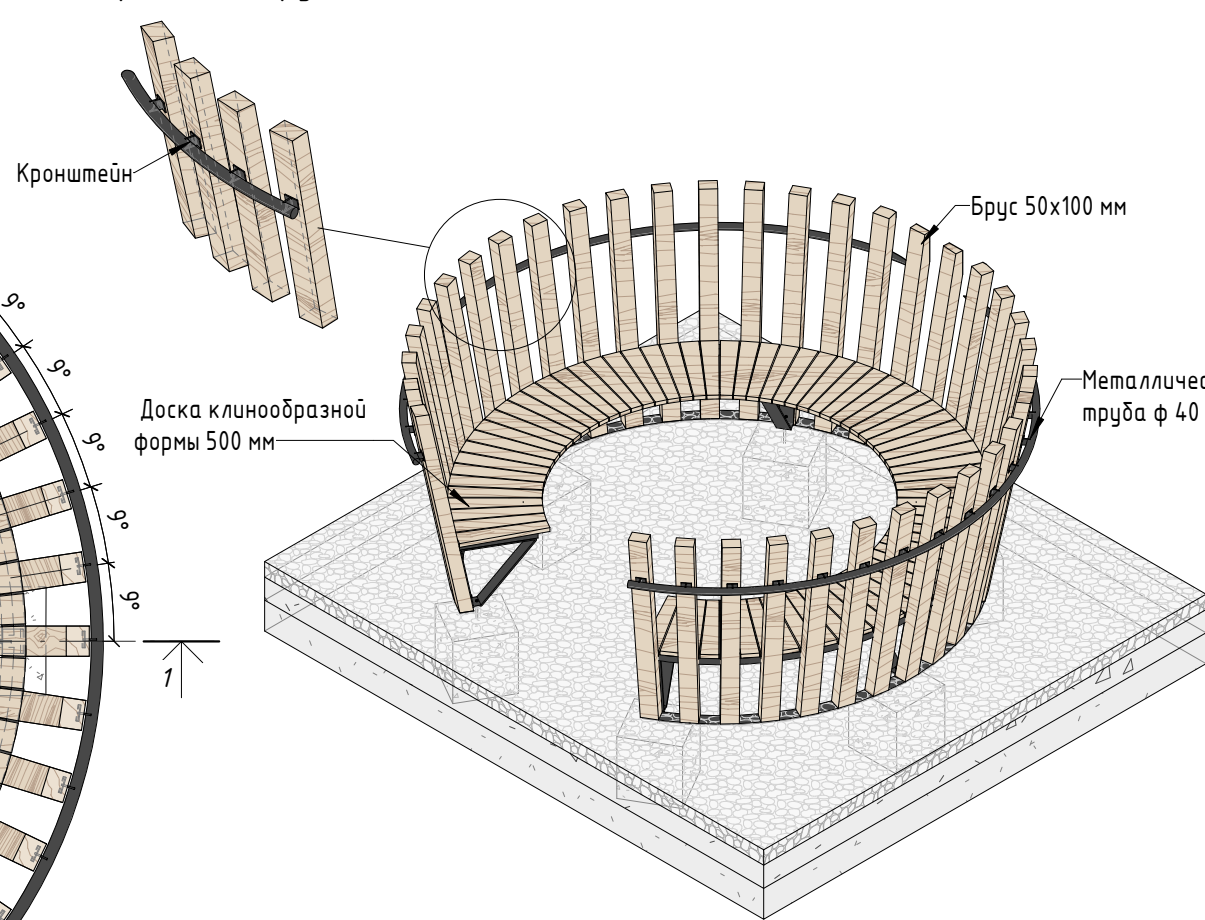
2-2 (1:25)

Фрагмент 1 (1:10)

Фрагмент раскладки доски на сидухе (1:12)



Крепление бруса



Спецификация материалов

| № | Наименование | Кол-во | Примечание |
|---|--|--------------|---|
| 1 | Брус 50x100x1315 мм с драшировкой видимых поверхностей (общей площадью 14,202 кв.м) | 36 шт | Лиственница сорт "А", с покрытием маслом OSMO 007 в 2 слоя |
| 2 | Стальная профильная труба 40x40x3 мм | 15,17 пог. м | Лиственница сорт "А", с покрытием маслом OSMO 007 в 2 слоя |
| 3 | Металлическая труба ф40 | 15,71 пог.м | Сталь, горячее цинкование с порошковой окраской по Ral 7016, поверхность "Муар" |
| 4 | Крепежная стальная пластина 50x8 мм закругленная | 7,48 пог.м | Сталь, горячее цинкование с порошковой окраской по Ral 7016, поверхность "Муар" |
| 5 | Анкер М10 x200 мм | 6 шт | Сталь оцинкованная |
| 6 | Бетонное основание 360x360x400 мм 6 шт | 0,311 куб.м | Бетон В25 |
| 7 | Опора из листа стали 80x8 мм 6 шт | 7,644 пог.м | Сталь, горячее цинкование с порошковой окраской по Ral 7016, поверхность "Муар" |
| 8 | Сидуха - доска клиновидная 100x65x25x500мм с прашировкой верхней поверхности (общей площадью 2,911 кв.м) | 71 шт | Лиственница сорт "А", с покрытием маслом OSMO 007 в 2 слоя, скрытое крепление к каркасу** |

Примечание:

1. Данный лист смотреть совместно с разделом 02-04-2022-ПЗУ, листы № 8.1-8.14.
2. Все деревянные элементы выполнить из лиственницы сорт «А» с покрытием маслом OSMO (007 бесцветный) в 2 слоя.
3. Использовать лиственницу из одного региона.
4. Перед началом проекта обязательное согласование образцов всех деревянных изделий и выкрасов покрытия маслом с авторами проекта.
5. **Крепление деревянных элементов к каркасу осуществляется исключительно скрытым креплением OSFIX тип молния или аналог.
6. Обязательная фаска деревянных элементов 2-5 мм.
7. Обязательное согласование чертежей КМД от производителя изделия с авторами проекта.
8. *Металлические элементы выполнить из стали с покрытием цинковым грунтом, горячие цинкование и порошковое окрашивание по RAL (7016) поверхность "Муар". Торцы стальных труб заглушить.
9. Любые отступления от проекта необходимо согласовывать с авторами проекта.

Согласовано

Взам. инв. №

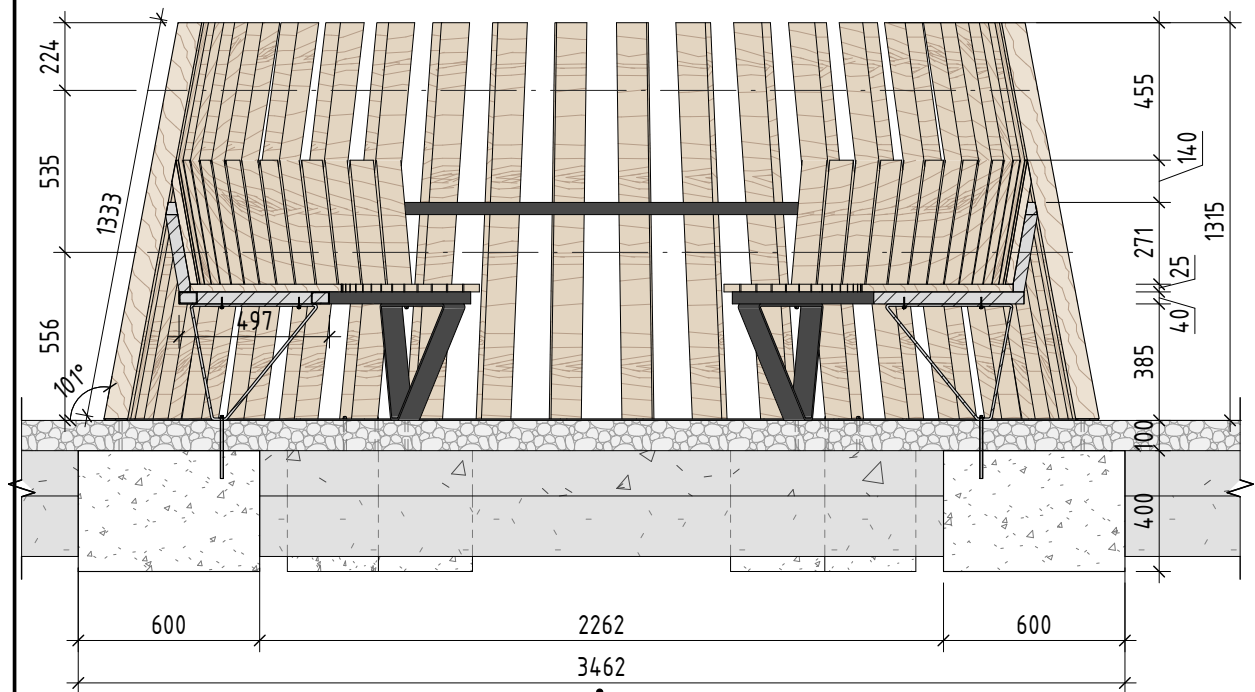
Подп. и дата

Инв. № подл.

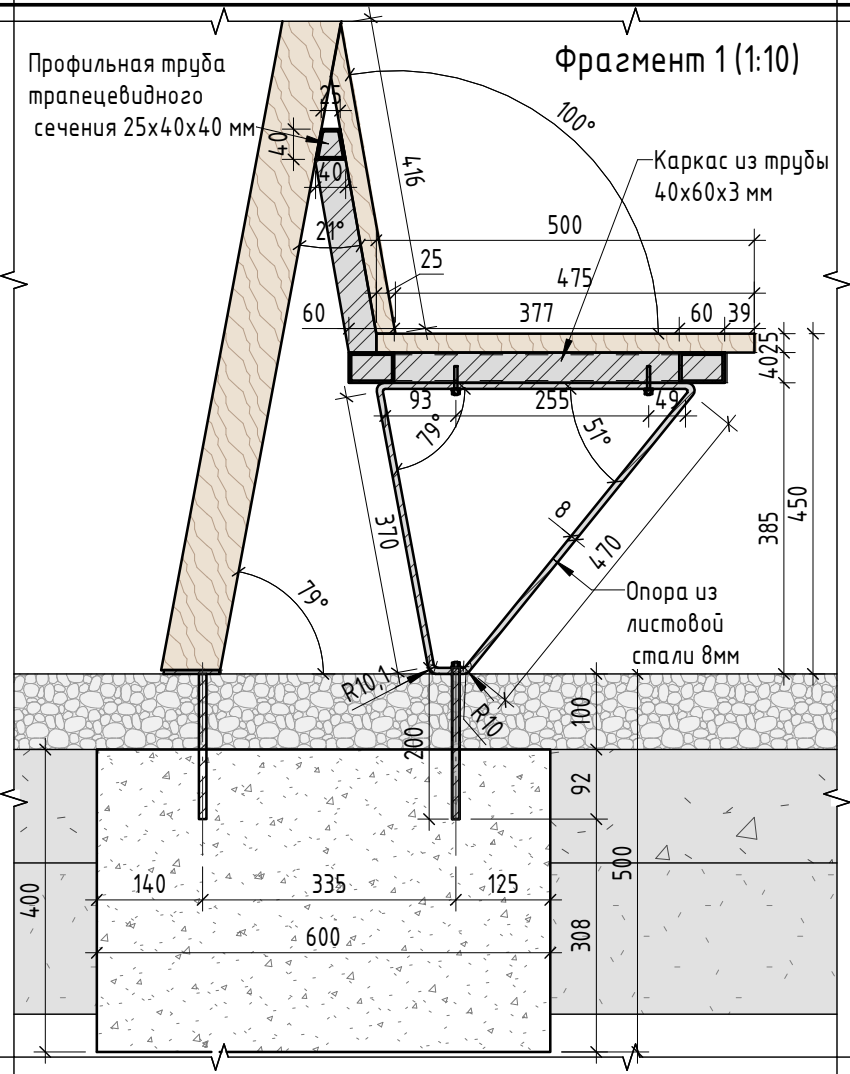
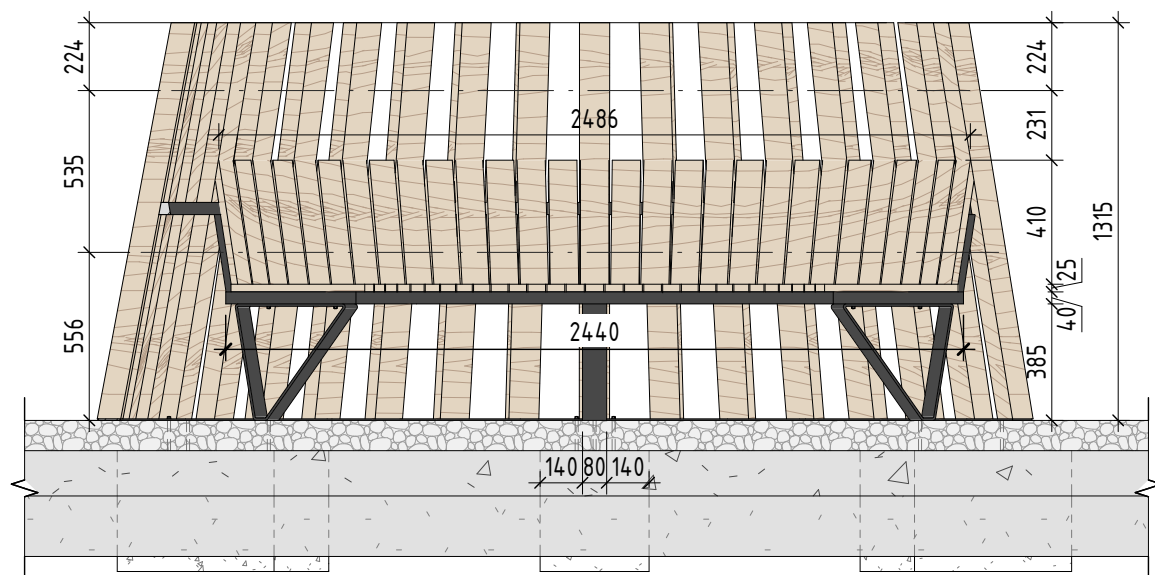
02-04-2022 - AP

| Изм. | Кол.уч. | Лист | № док. | Подп. | Дата | Томлинский лесопарк. | | | |
|-------------|---------|----------|--------|-------|---------|--|----------------------------|----|----|
| Разработал | | Надежина | | | 2.07.22 | Томлинский лесопарк. | П | 19 | 85 |
| Проверил | | Козлова | | | 2.07.22 | | | | |
| ГИП | | Смирнов | | | 2.07.22 | | | | |
| ГАП | | | | | | Индивидуальные архитектурные решения элементов МАФ, планы, разрезы узлы. БК-1. Беседка тип 1 | BASIS architectural bureau | | |
| Н. контроль | | | | | | | | | |

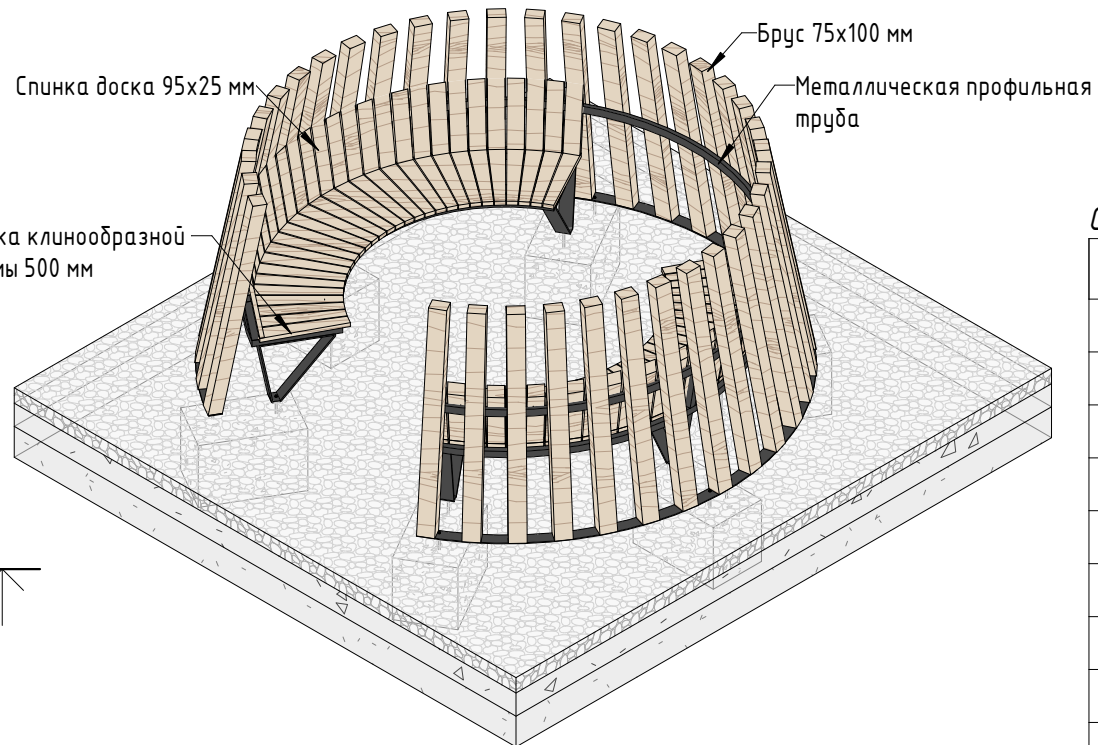
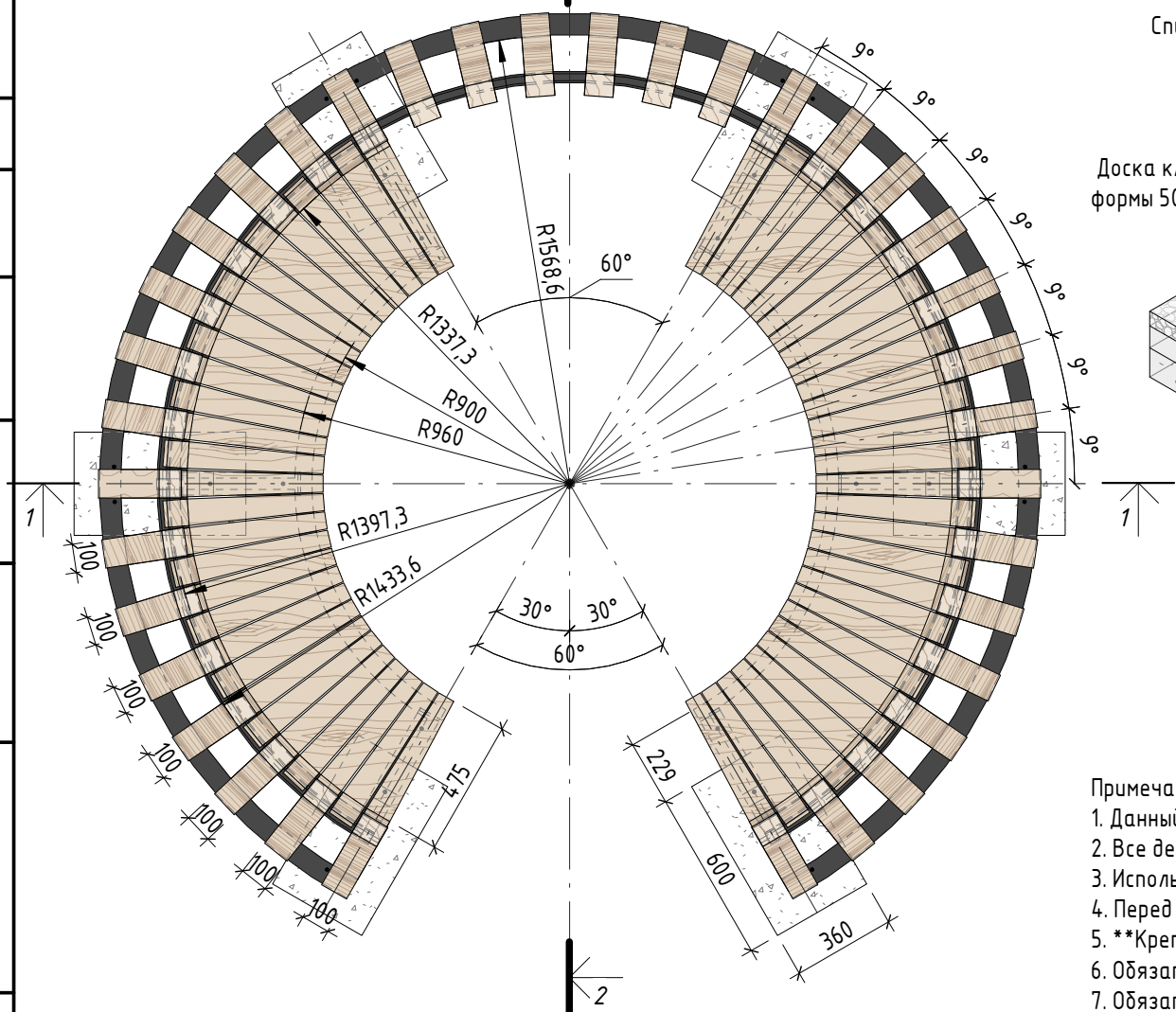
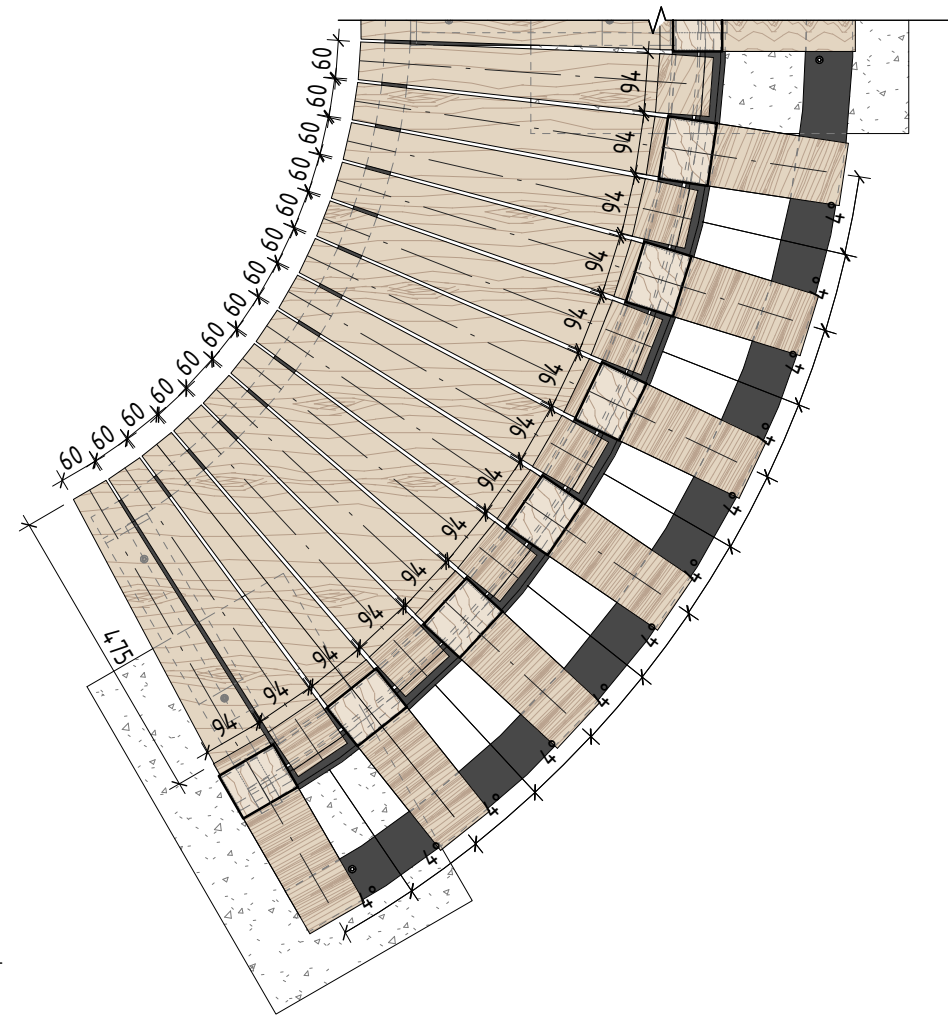
1-1 (1:25)



2-2 (1:25)



Фрагмент раскладки доски на сидушке (1:10)



Спецификация материалов

| № | Наименование | Кол-во | Примечание |
|----|--|--------------|---|
| 1 | Брус 75x100x1333 мм с брашировкой видимых поверхностей | 36 шт | Лиственница сорт "А", с покрытием маслом OSMO 007 в 2 слоя |
| 2 | Стальная профильная труба 40x60x3 мм | 9,78 поз. м | Лиственница сорт "А", с покрытием маслом OSMO 007 в 2 слоя |
| 3 | Стальная профильная труба трапециевидного сечения 24x40x40x3 мм | 8,21 поз. м | Сталь, горячее цинкование с порошковой окраской по Ral 7016, поверхность "Муар" |
| 4 | Крепежная стальная пластина 50x8 мм закругленная | 8,31 поз. м | Сталь, горячее цинкование с порошковой окраской по Ral 7016, поверхность "Муар" |
| 5 | Анкер M10 x200 мм | 16 шт | Сталь оцинкованная |
| 6 | Бетонное основание 360x600x400 мм 6 шт | 0,518 куб. м | Бетон В25 |
| 7 | Опора из листа стали 80x8 мм 6 шт | 7,644 поз. м | Сталь, горячее цинкование с порошковой окраской по Ral 7016, поверхность "Муар" |
| 8 | Сидушка - доска клиновидная 100x65x25x500мм с брашировкой верхней поверхности (общей площадью 2,088 кв. м) | 58 шт | Лиственница сорт "А", с покрытием маслом OSMO 007 в 2 слоя, скрытое крепление к каркасу** |
| 9 | Спинка доски 95x25x416 мм с подрезкой 21° с брашировкой видимой поверхности (общей площадью 2,29 кв. м) | 58 шт | Спинка доски 95x25x416 мм с подрезкой 21° с брашировкой видимой поверхности (I) |
| 10 | Стальная профильная труба 40x40x3 мм | 4,3 поз. м | Сталь, горячее цинкование с порошковой окраской по Ral 7016, поверхность "Муар" |

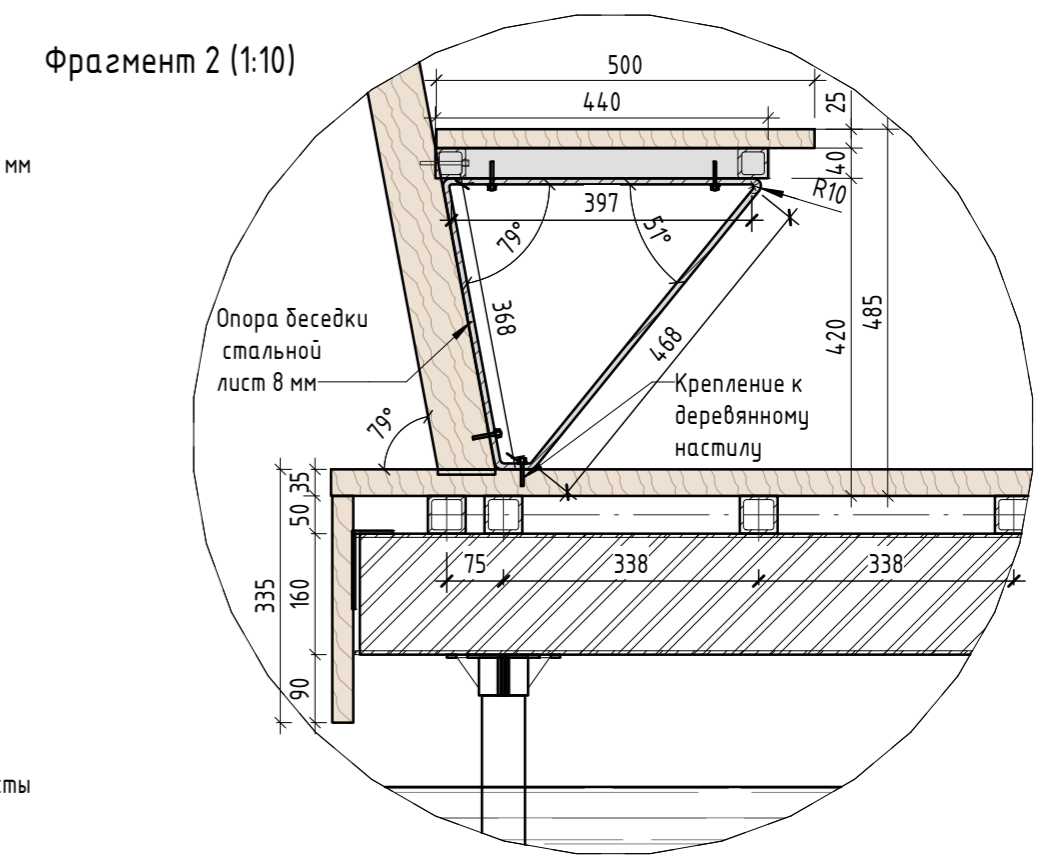
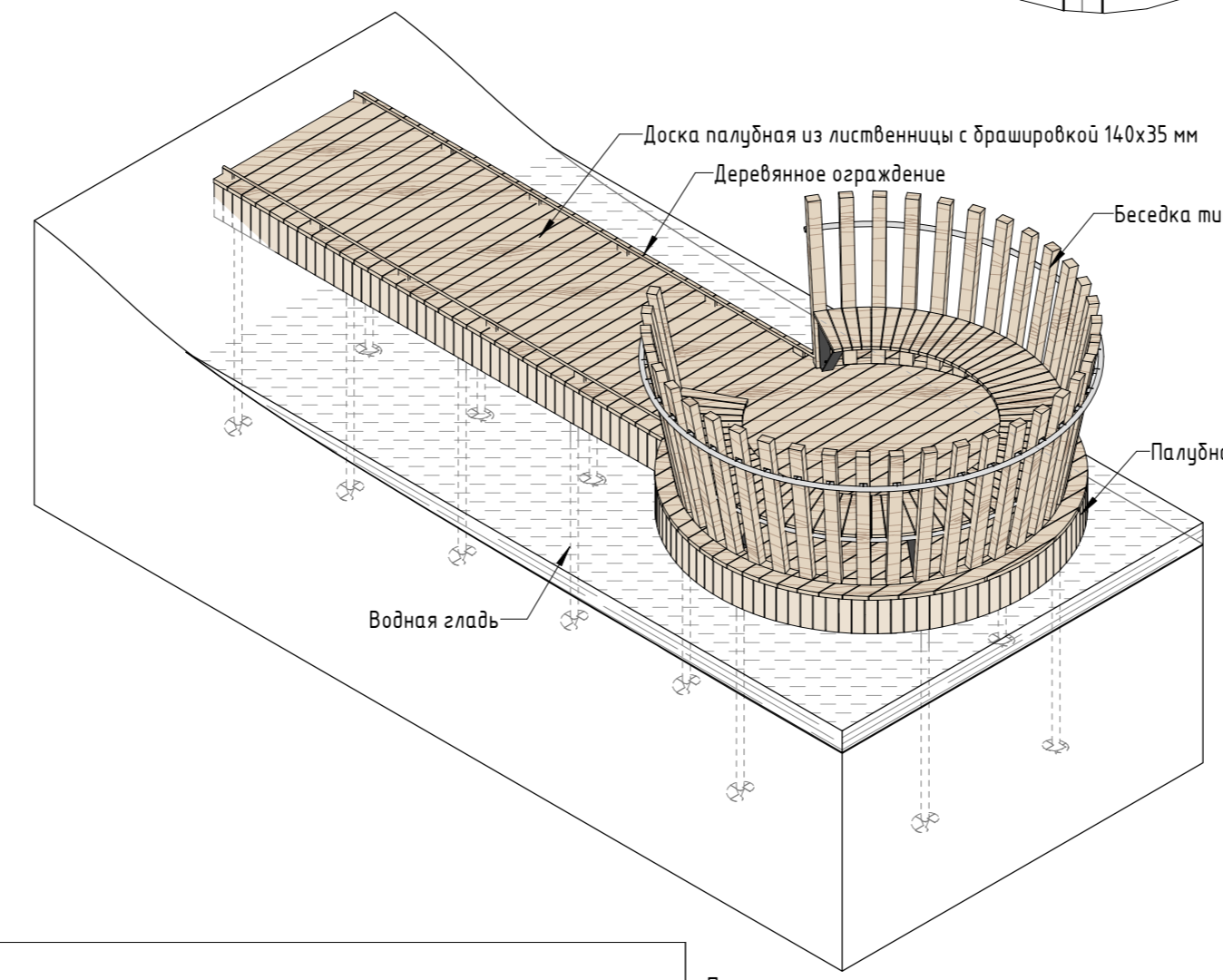
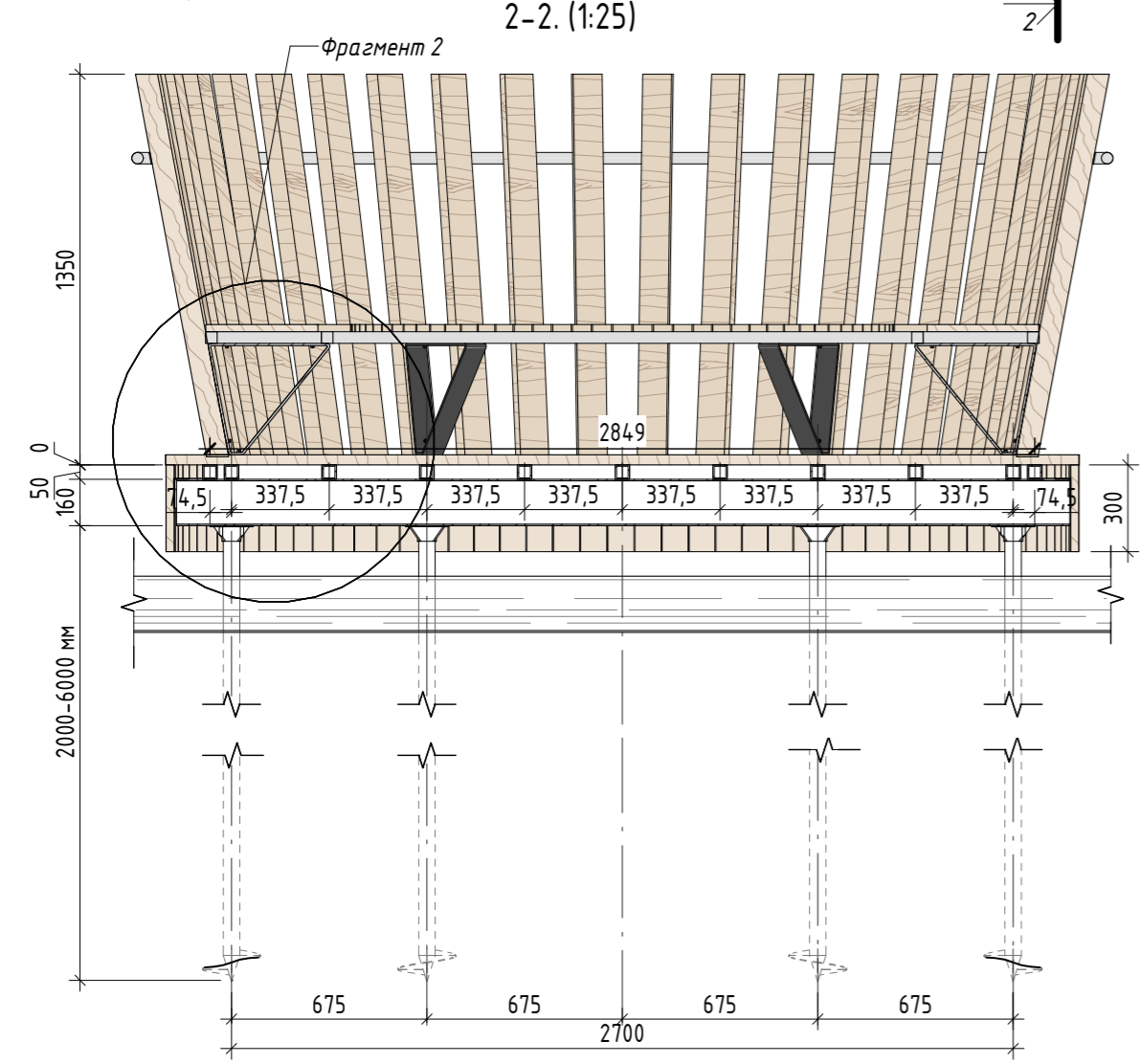
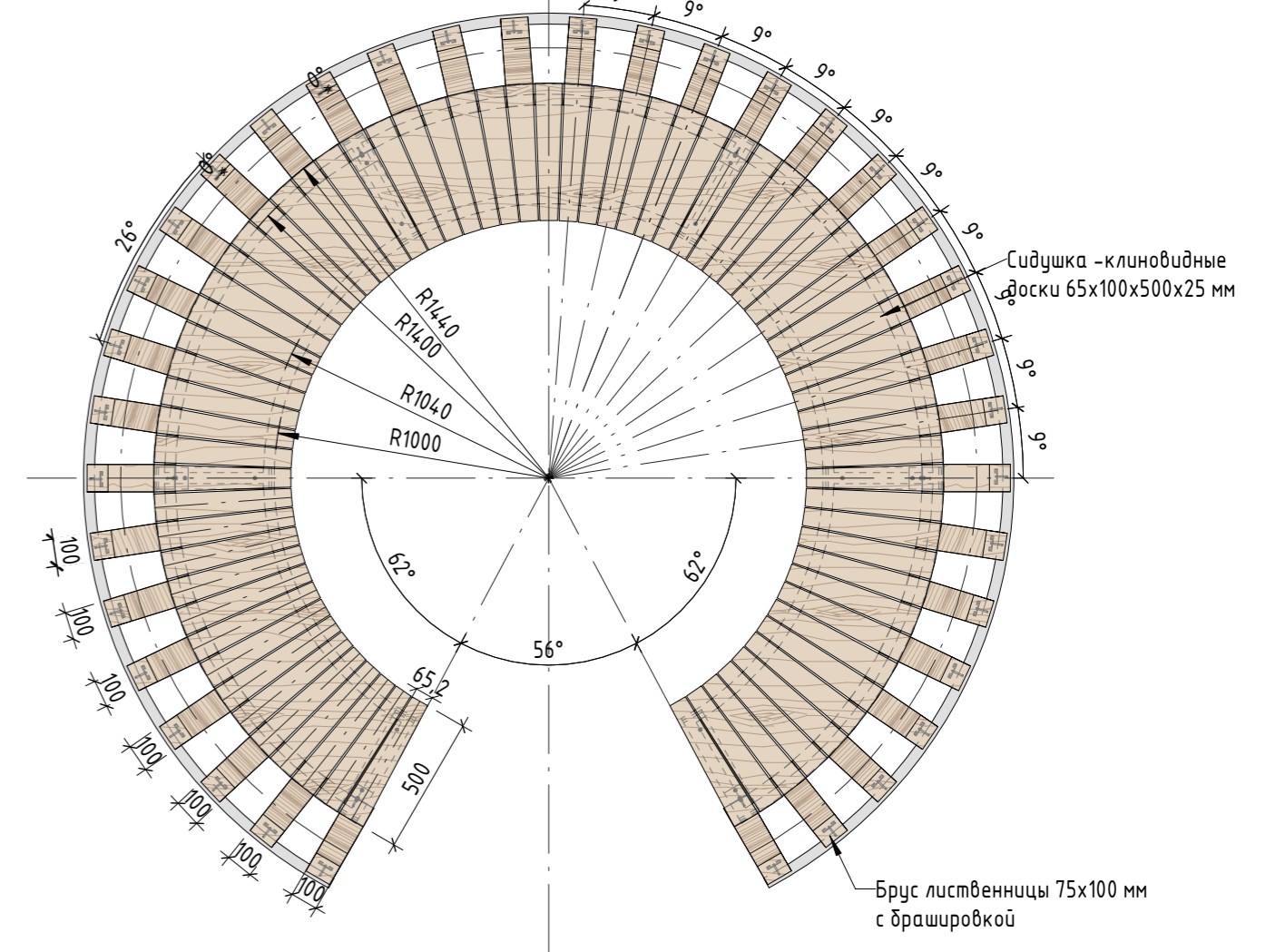
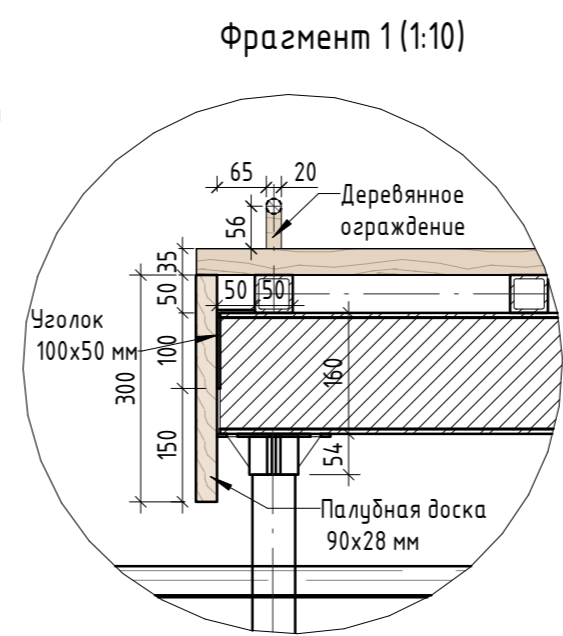
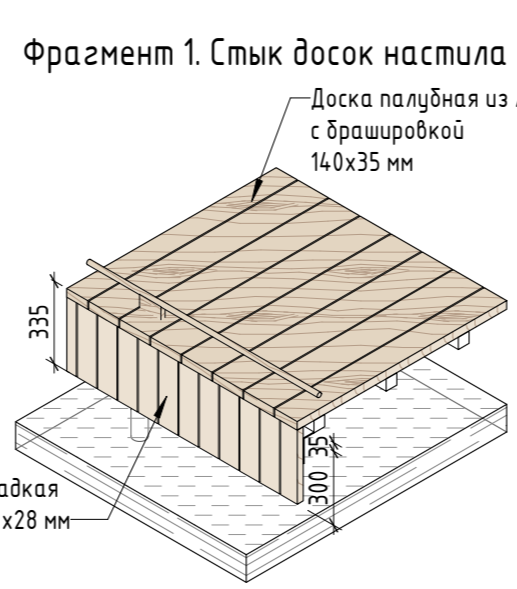
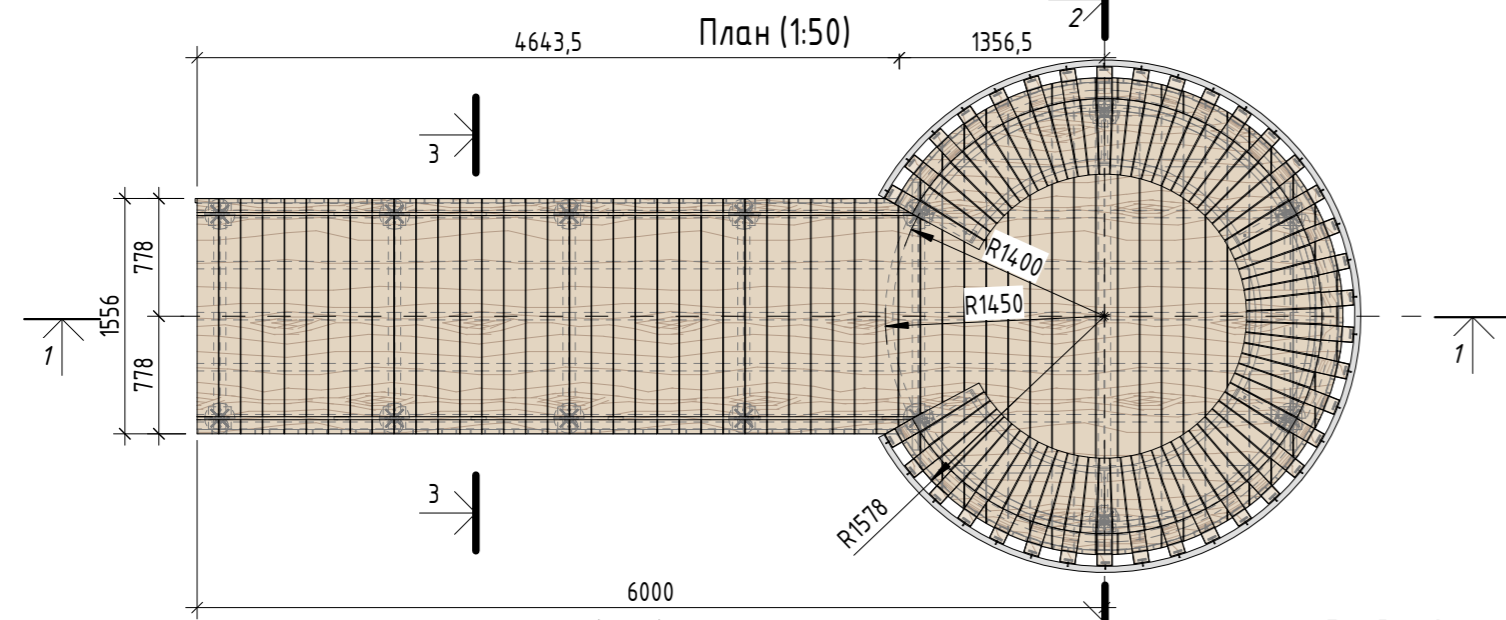
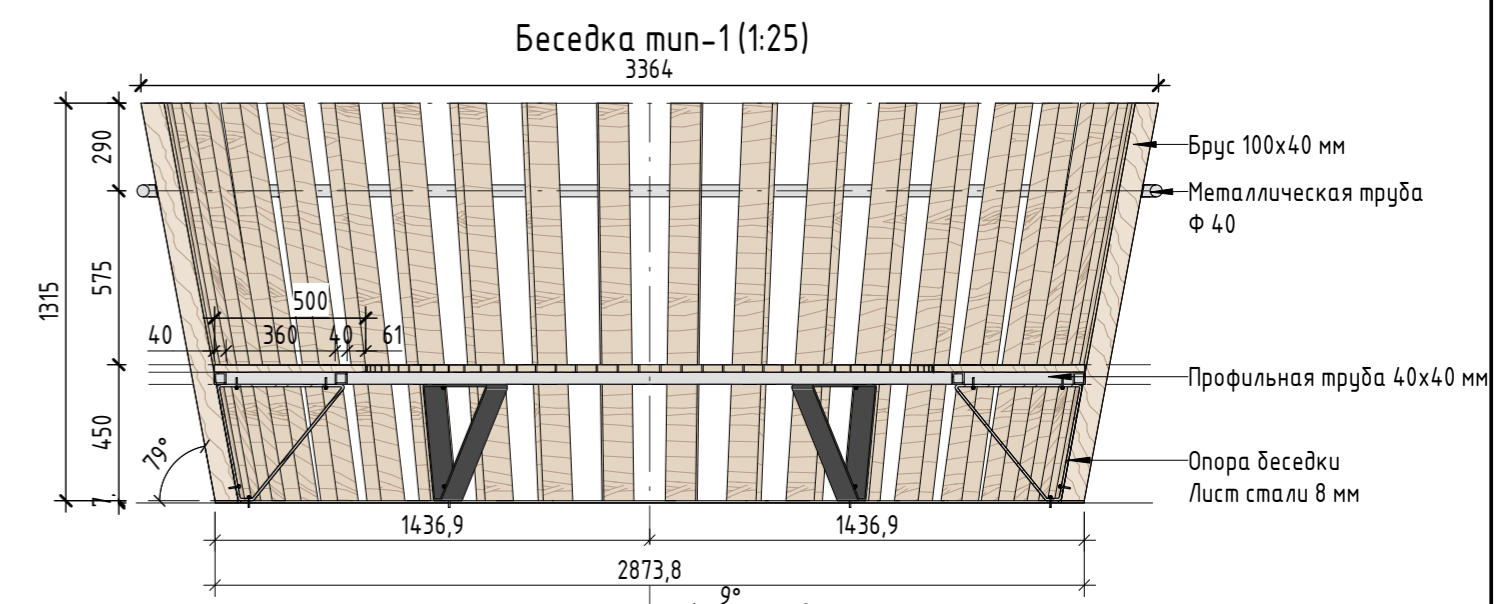
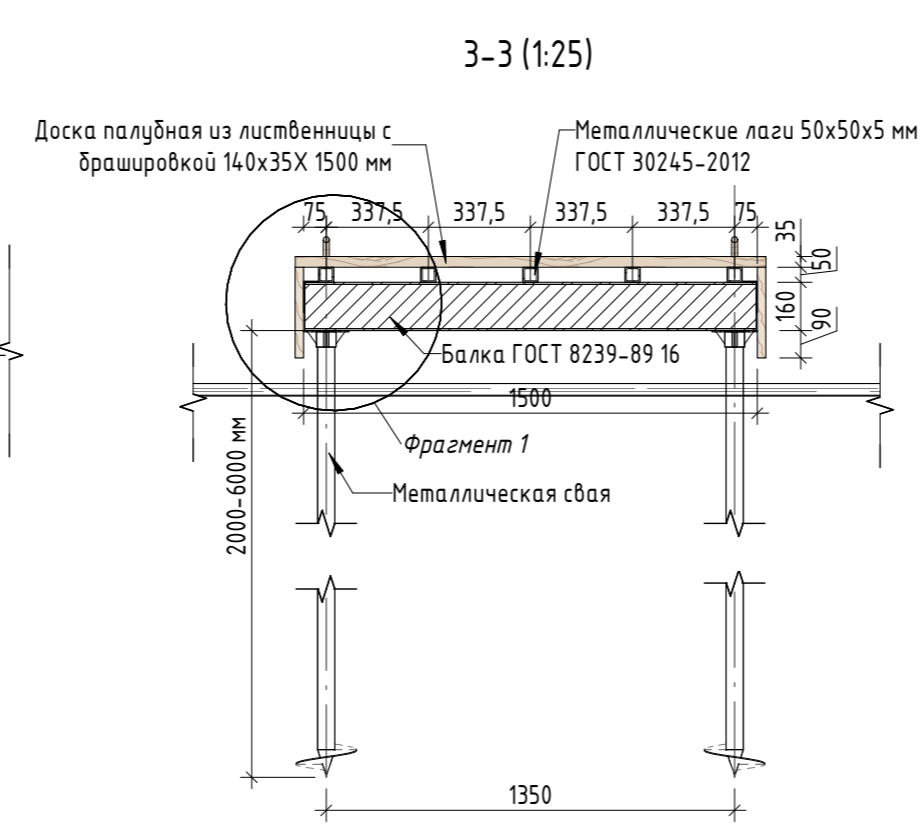
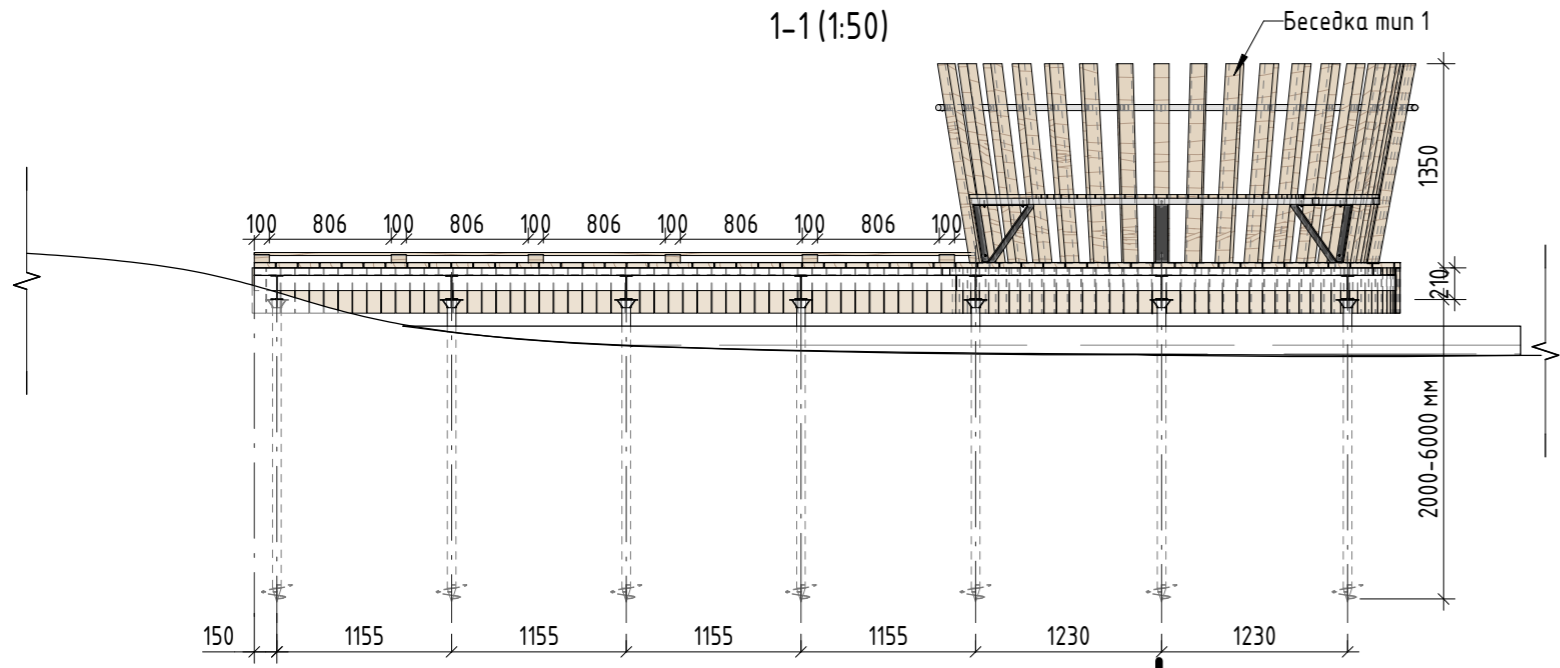
Примечание:

1. Данный лист смотреть совместно с разделом 02-04-2022-ПЗУ, листы № 8.1-8.14.
2. Все деревянные элементы выполнить из лиственницы сорт «А» с покрытием маслом OSMO (007 бесцветный) в 2 слоя.
3. Использовать лиственницу из одного региона.
4. Перед началом проекта обязательное согласование образцов всех деревянных изделий и выкрасов покрытия маслом с авторами проекта.
5. **Крепление деревянных элементов к каркасу осуществляется исключительно скрытым креплением OSFIX тип молния или аналог.
6. Обязательная фаска деревянных элементов 2-5 мм.
7. Обязательное согласование чертежей КМД от производителя изделия с авторами проекта.
8. *Металлические элементы выполнить из стали с покрытием цинковым грунтом, горячее цинкование и порошковое окрашивание по RAL (7016) поверхность "Муар". Торцы стальных труб заглушить.
9. Любые отступления от проекта необходимо согласовывать с авторами проекта.

02-04-2022 - AP

Благоустройство Томилинского лесопарка ("Лесная опушка") по адресу: Московская область, городской округ Люберцы, Подольское лесничество, Томилинское участковое лесничество

| Изм. | Кол.уч. | Лист | № док. | Подп. | Дата | Томилинский лесопарк. | Стадия | Лист | Листов |
|-------------|---------|----------|--------|-------|----------|-----------------------|--------|------|--------|
| Разработал | | Надежина | | | 12.07.22 | | | | |
| Проверил | | Козлова | | | 12.07.22 | | | | |
| ГИП | | Смирнов | | | 12.07.22 | | | | |
| ГАП | | | | | | | | | |
| Н. контроль | | | | | | | | | |



| № | Наименование | Кол-во | Примечание |
|---|--|-------------|---|
| 1 | Доска палубная с брашировкой 140x35 мм | 14,809 кв.м | Лиственница сорт "А", с покрытием маслом OSMO 007 в 2 слоя для террас.* |
| | Брашировка внешней поверхности | 14,809 кв.м | |
| 2 | Палубная доска гладкая 90x28x300 мм (боковины настила)** | 185 шт | Лиственница сорт "А", с покрытием маслом OSMO 007 в 2 слоя для террас.* |
| 3 | Сваи сталь | 14 шт | Сталь оцинкованная |
| 4 | Балки двутаврового профиля ГОСТ 8239-89 16 | 12,58 пог.м | Сталь оцинкованная |
| 5 | Стальной уголок 50x100x5 мм | 17,46 кв.м | Сталь оцинкованная |
| 6 | Лаги из стальной профильной трубы 50x50x3 мм | 51,47 пог.м | Сталь оцинкованная |
| 7 | Деревянное ограждение, круглый брусок d 20 мм, стойки 100x20x56 мм. Шаг стоек 608 мм | 9,48 пог.м | Лиственница сорт "А", с покрытием маслом OSMO 007 в 2 слоя |
| 8 | Беседка тип 1 | 1 шт | См. спецификация Беседка тип 1 лист 23 |

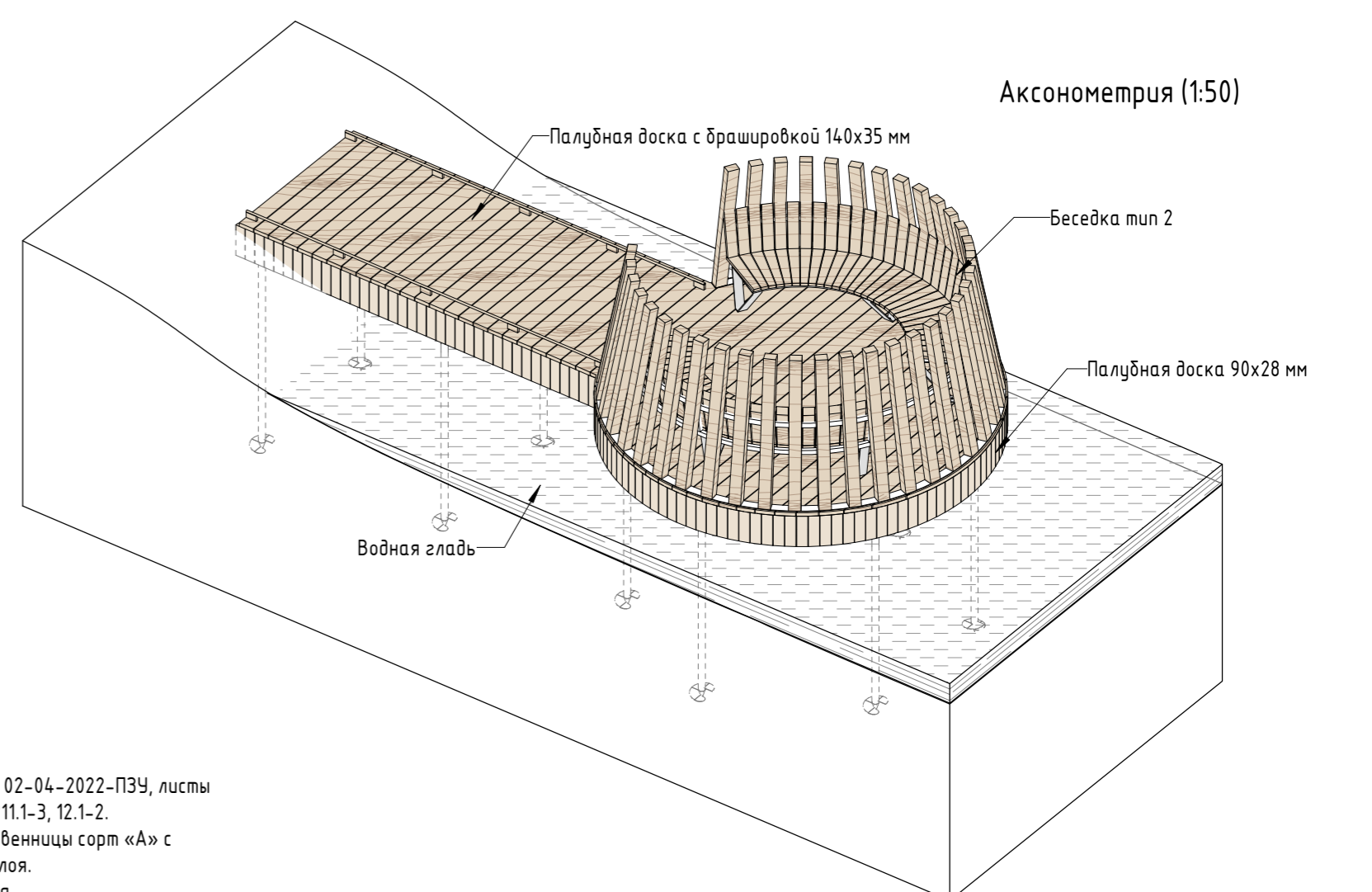
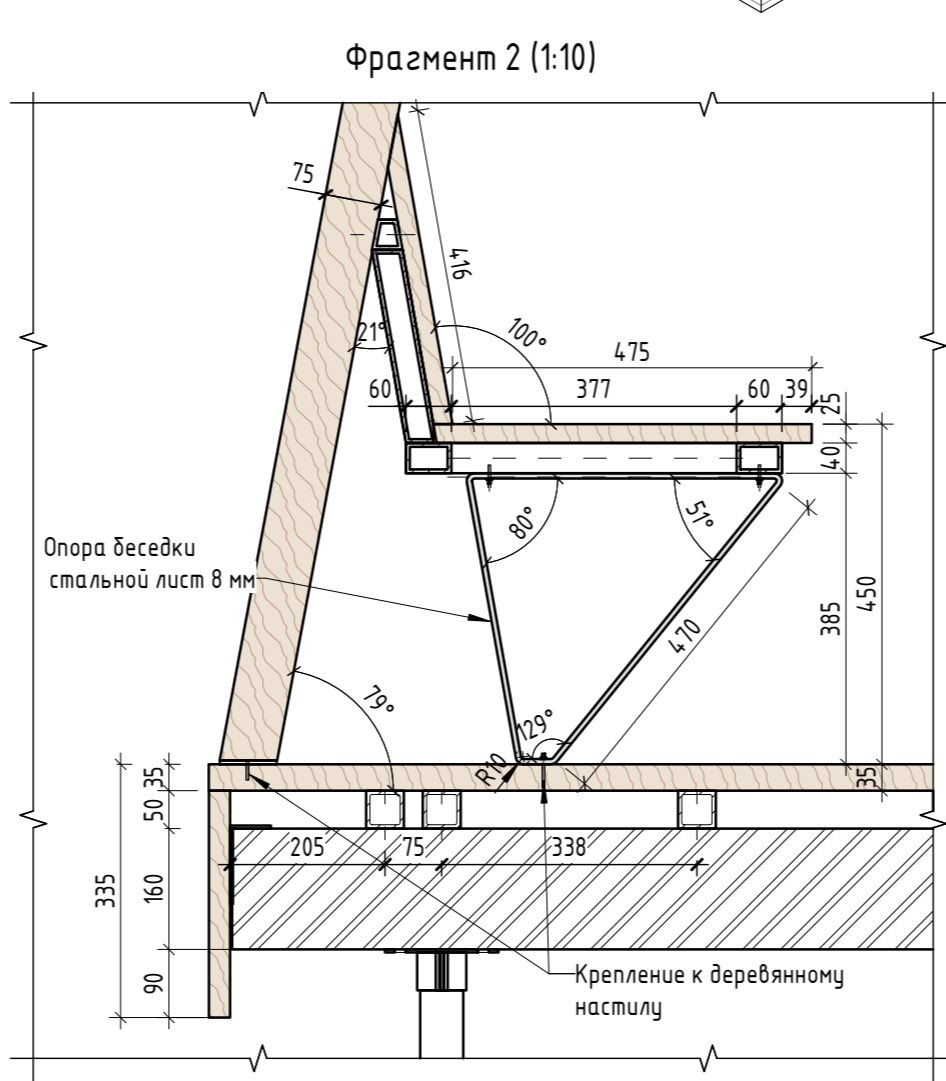
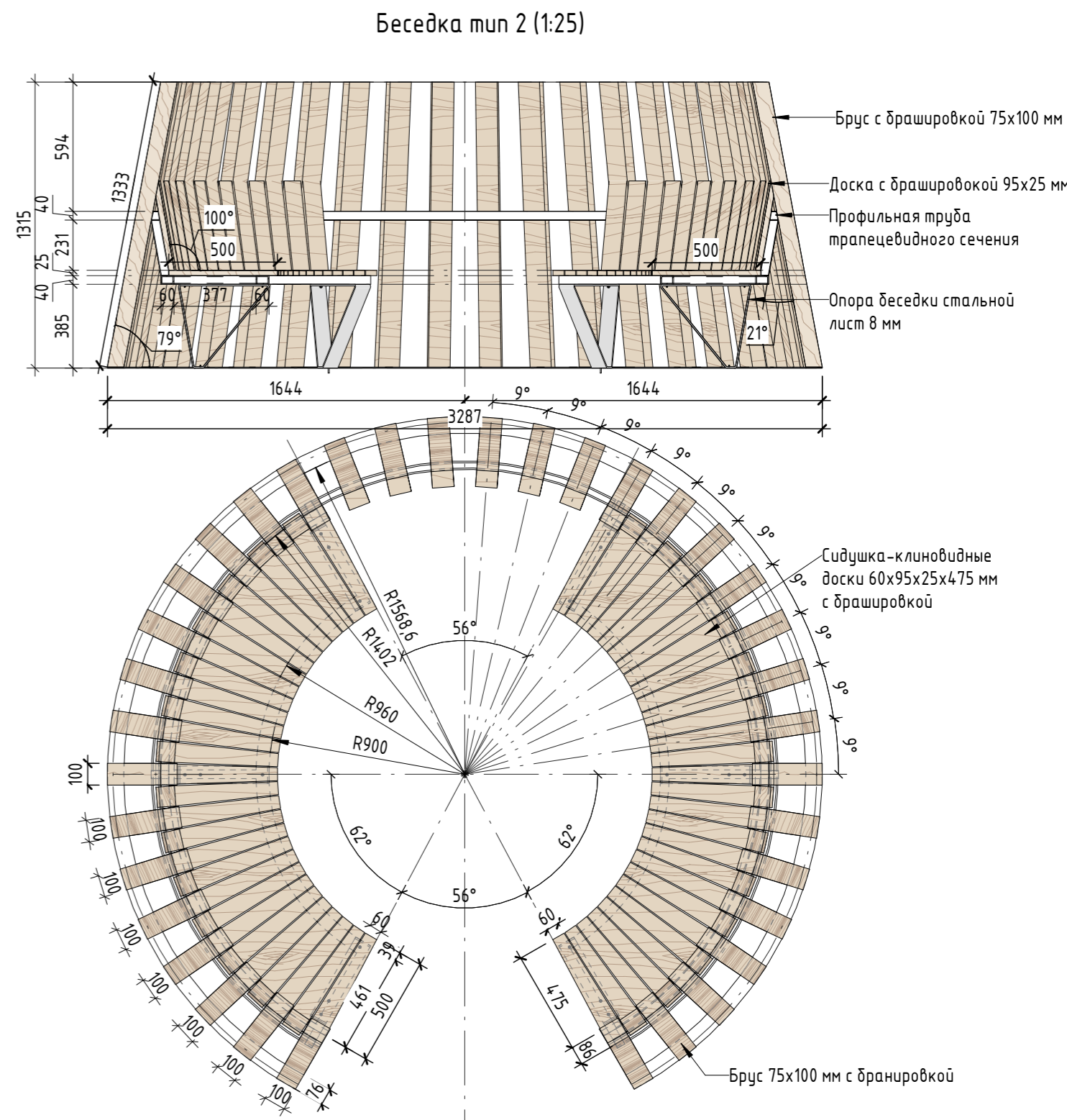
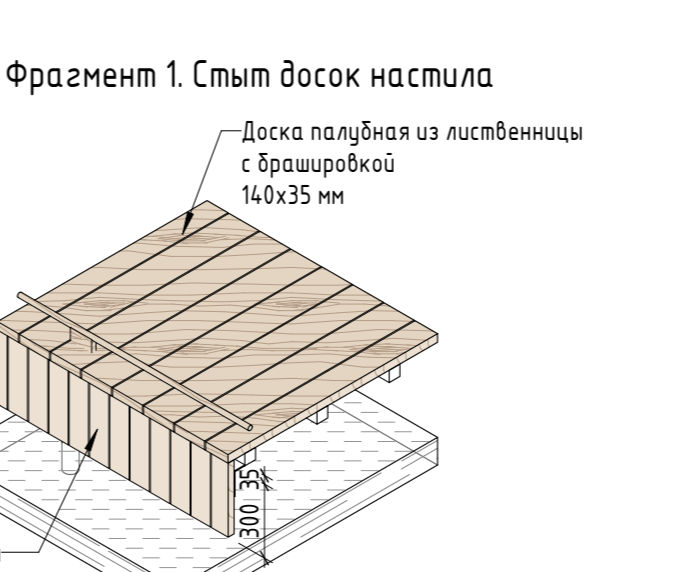
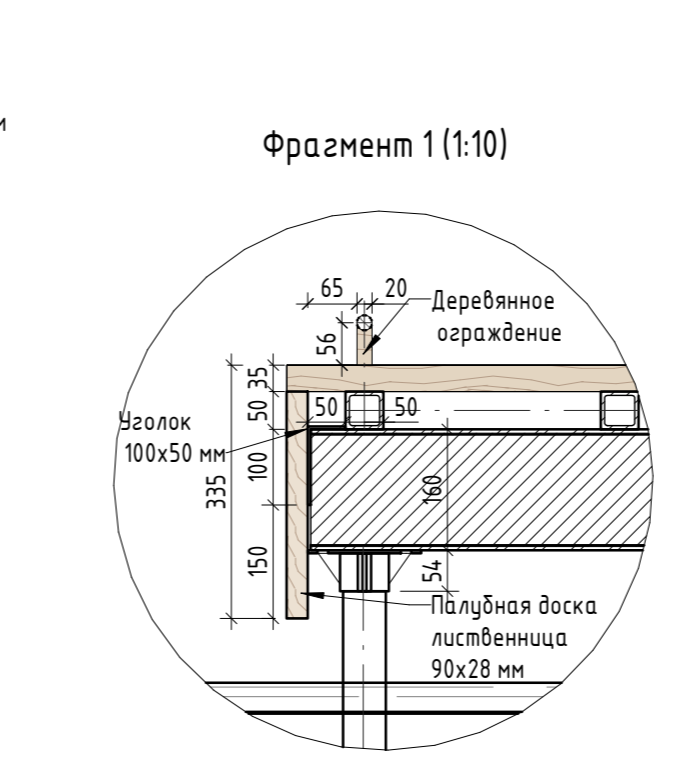
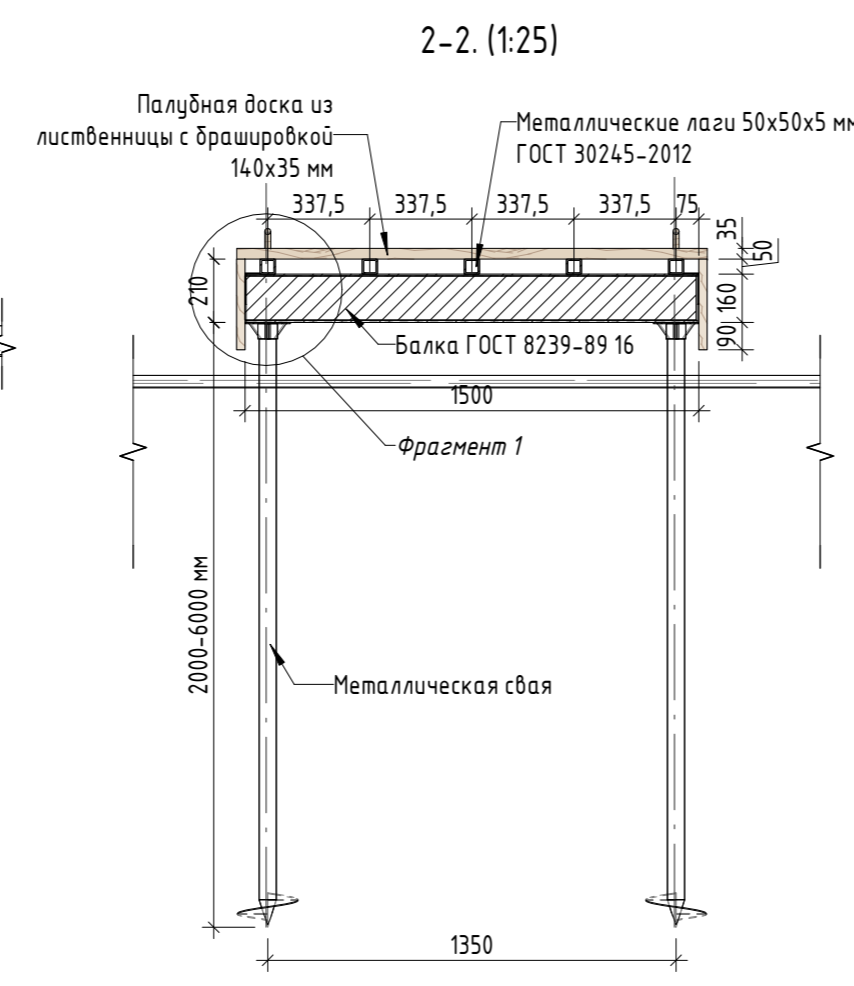
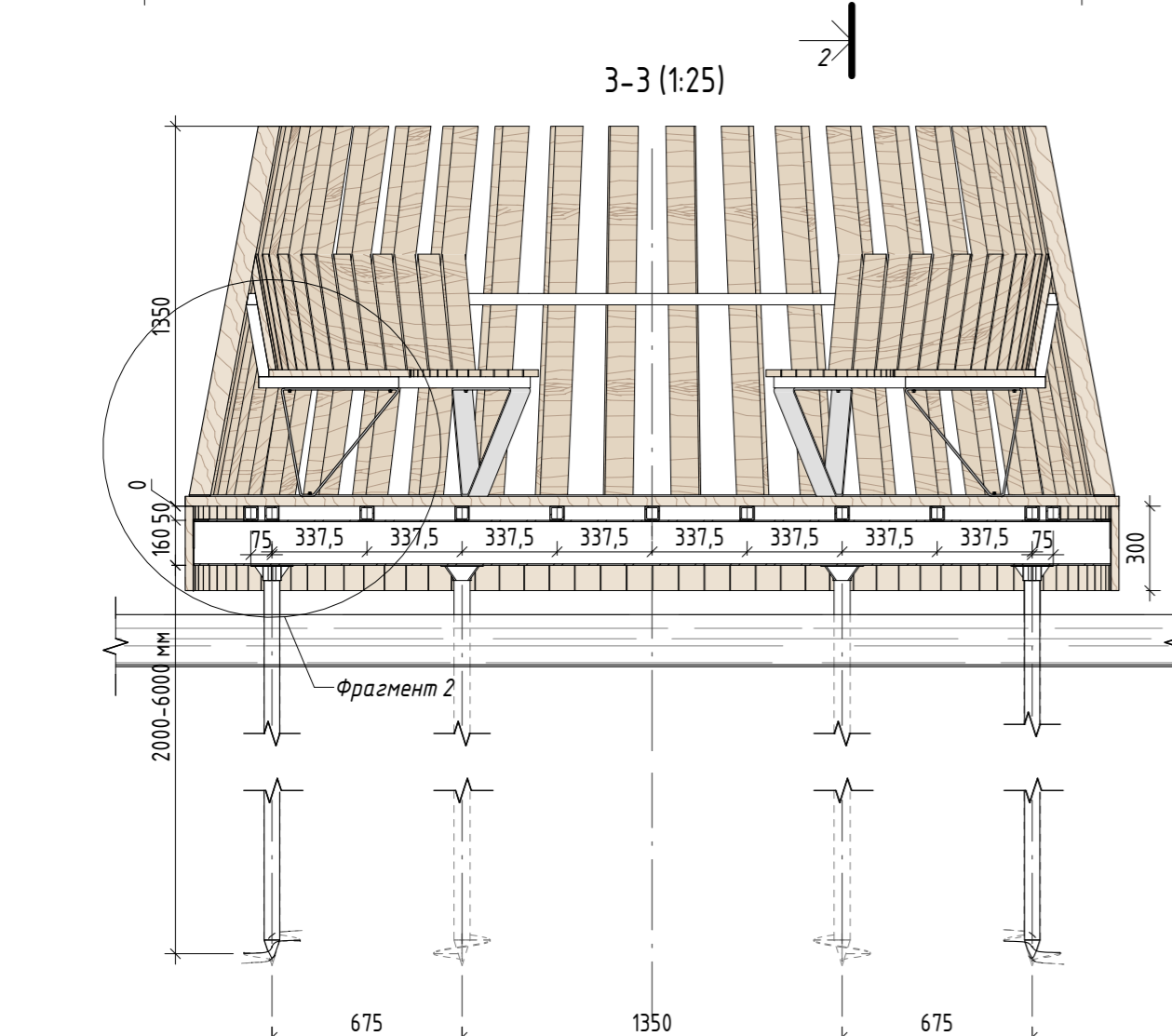
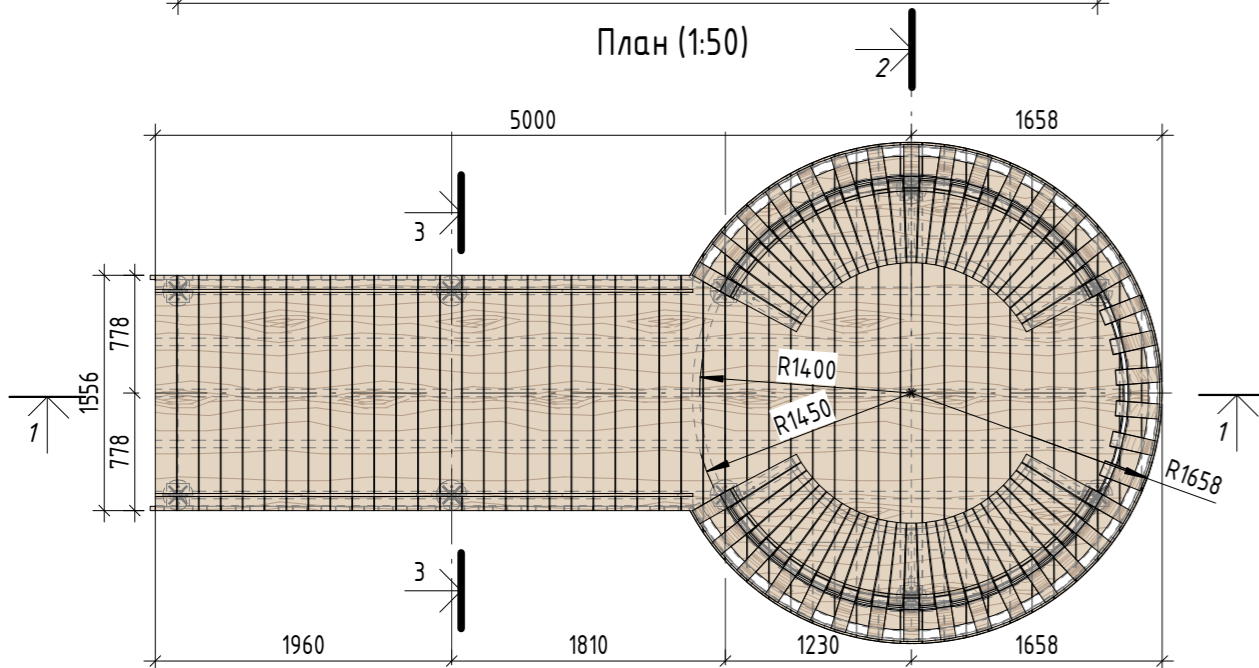
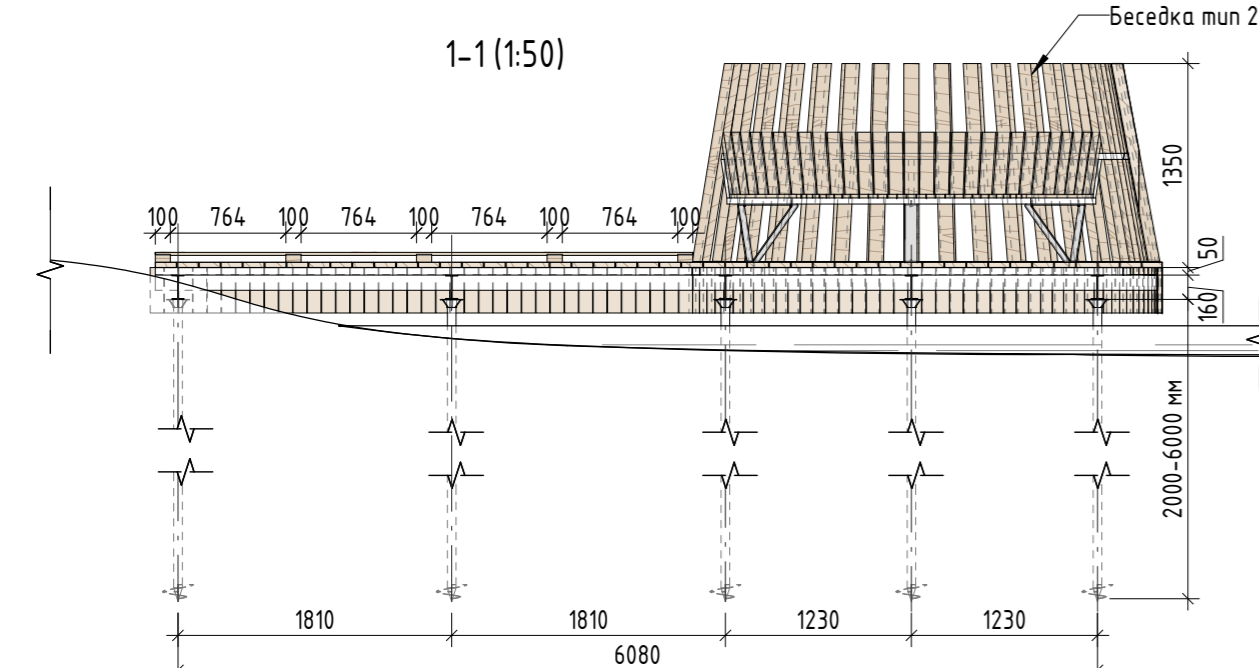
Примечание:
 1. Данный лист смотреть совместно с разделом 02-04-2022-ПЗУ, листы № 8.1-8.14.
 2. Все деревянные элементы выполнить из лиственницы сорт «А» с покрытием маслом OSMO (007 бесцветный) в 2 слоя.
 3. Использовать лиственницу из одного региона.
 4. Перед началом проекта обязательное согласование образцов всех деревянных изделий и выкрасов покрытия маслом с авторами проекта.
 5. Крепление деревянных элементов к каркасу осуществляется исключительно скрытым креплением OSFIX тип молния или аналог.
 6. Обязательная фаска деревянных элементов 2-5 мм.
 7. Обязательное согласование чертежей КМД от производителя изделия с авторами проекта.
 8. *Металлические элементы выполнить из стали с покрытием цинковым грунтом, горячее цинкование и порошковое окрашивание по RAL (7016) поверхность "Муар". Торцы стальных труб заглушить.
 9. Любые отступления от проекта необходимо согласовывать с авторами проекта.

| | | | | |
|---|-----------|------|--------|----------|
| 02-04-2022 - AP | | | | |
| Благоустройство Таминского лесопарка ("Лесная опушка") по адресу: Московская область, городской округ Люберцы, Подольское лесничество, Таминское участковое лесничество | | | | |
| Изм. | Кол.уч. | Лист | № док. | Подп. |
| Разработал | Надеждина | | | 12.07.22 |
| Проверил | Козлова | | | 12.07.22 |
| ГИП | Смирнов | | | 12.07.22 |
| ГАП | | | | |
| Н. контроль | | | | |
| Томинский лесопарк. | | | Стадия | Лист |
| | | | П | 21 |
| Индивидуальные архитектурные решения элементов МАФ, планы, разрезы узлы. Н-2.1 Пирс (Комплект пирсов с беседками. Пирс с беседкой тип 2.1) | | | Листов | 85 |



Формат А2А

Согласовано
 Васм. инв. №
 Подп. и дата
 Инф. № подл.



Спецификация материалов

| № | Наименование | Кол-во | Примечание |
|---|--|-------------|---|
| 1 | Доска палубная с брашировкой 140x35 мм | 13,93 кв.м | Лиственница сорт "А", с покрытием маслом OSMO 007 в 2 слоя для террас.* |
| | Брашировка видимой поверхности | 13,93 кв.м | |
| 2 | Палубная доска гладкая 90x28x300 мм (боковины настила)** | 169 шт | Лиственница сорт "А", с покрытием маслом OSMO 007 в 2 слоя для террас.* |
| 3 | Сваи сталь | 10 шт | Сталь оцинкованная |
| 4 | Лаги из стальной профильной трубы 50x50x3 мм | 46,48 пог.м | Сталь оцинкованная |
| 5 | Стальной уголок 50x100x5 мм | 15,68 кв.м | Сталь оцинкованная |
| 6 | Балки двутаврового профиля ГОСТ 8239-89 16 | 10,28 пог.м | Сталь оцинкованная |
| 7 | Деревянное ограждение, круглый брусok d 20 мм, стойки 10 шт 100x20x56 мм. Шаг стоек 764 мм | 7,2 пог.м | Лиственница сорт "А", с покрытием маслом OSMO 007 в 2 слоя |
| | Беседка тип 2 | 1 шт | См. спецификация Беседка тип 1 лист 23 |

* Доски настила дополнительно обрабатываются водоотталкивающим покрытием.
** Палубная доска боковин настила подрезается на месте с учетом уровня воды.

Примечание:

1. Данный лист смотреть совместно с разделом 02-04-2022-ПЗУ, листы № 8.1-8.14, и разделом 02-04-2022-КР, листы №11.1-Э, 12.1-2.
2. Все деревянные элементы выполнить из лиственницы сорт «А» с покрытием маслом OSMO (007 бесцветный) в 2 слоя.
3. Использовать лиственницу из одного региона.
4. Перед началом проекта обязательное согласование образцов всех деревянных изделий и выкрасов покрытия маслом с авторами проекта.
5. Крепление деревянных элементов к каркасу осуществляется исключительно скрытым креплением OSFIX тип молния или аналог.
6. Обязательная фаска деревянных элементов 2-5 мм.
7. Обязательное согласование чертежей КМД от производителя изделия с авторами проекта.
8. *Металлические элементы выполнить из стали с покрытием цинковым грунтом, горячее цинкование и порошковое окрашивание по RAL (7016) поверхность "Муар". Торцы стальных труб заглушить.
9. Любые отступления от проекта необходимо согласовывать с авторами проекта.

| 02-04-2022 - AP | | | | | |
|---|----------|------|--------|-------|----------|
| Благоустройство Томилинского лесопарка ("Лесная опушка") по адресу: Московская область, городской округ Люберцы, Подольское лесничество, Томилинское участковое лесничество | | | | | |
| Изм. | Кол.уч. | Лист | № док. | Подп. | Дата |
| Разработал | Навежина | | | | 12.07.22 |
| Проверил | Козлова | | | | 12.07.22 |
| ГИП | Смирнов | | | | 12.07.22 |
| ГАП | | | | | |
| Н. контроль | | | | | |

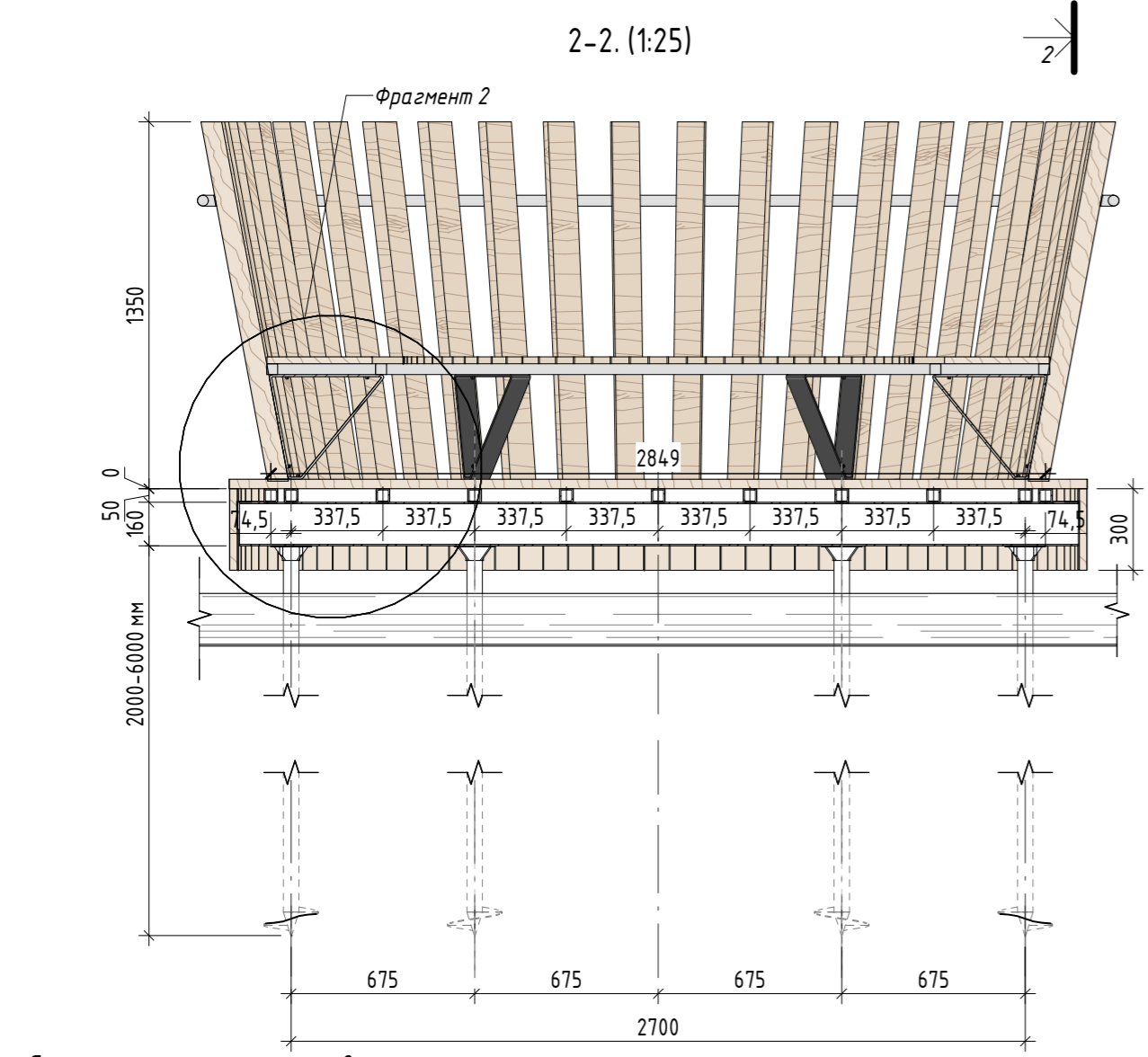
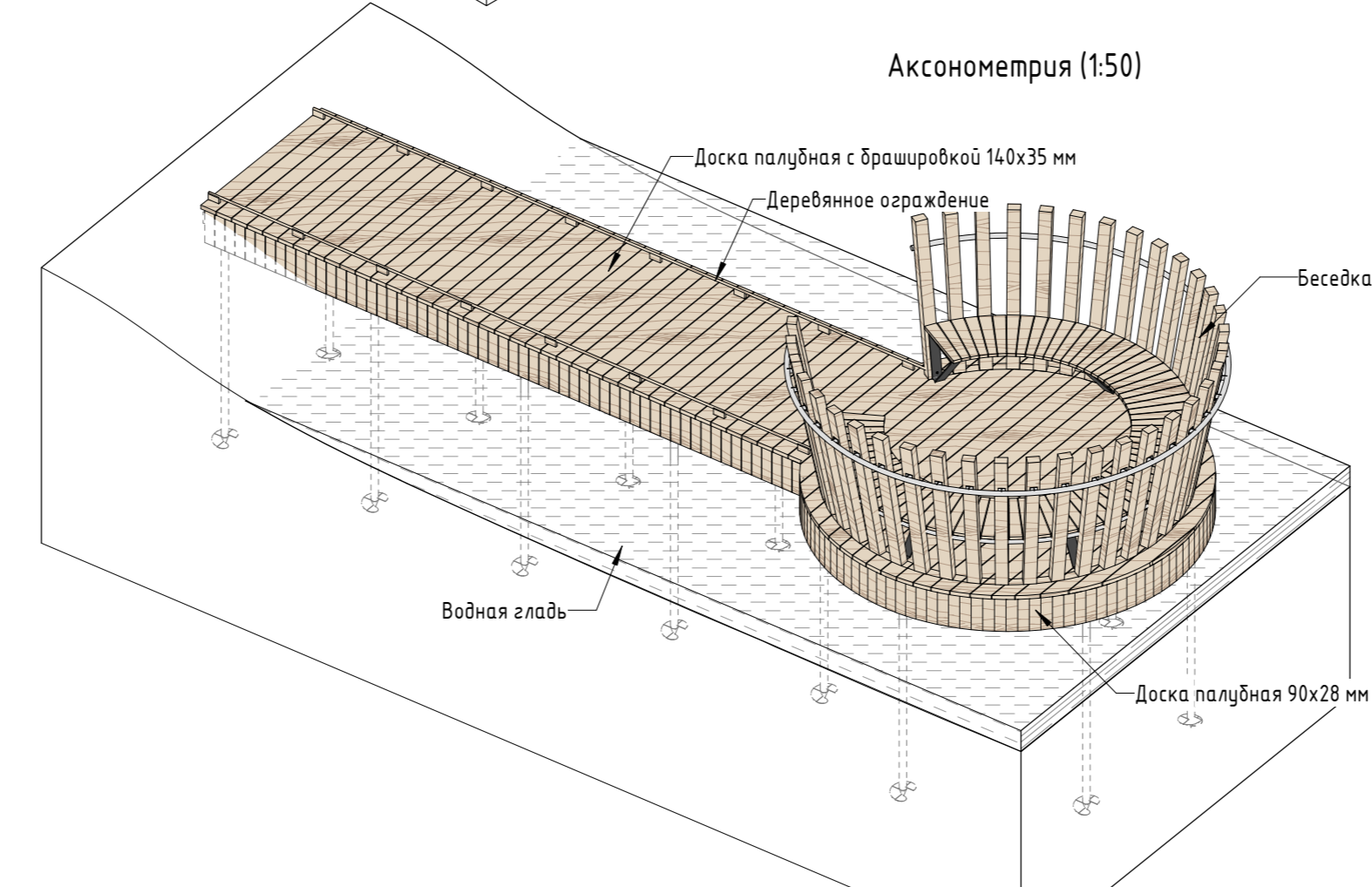
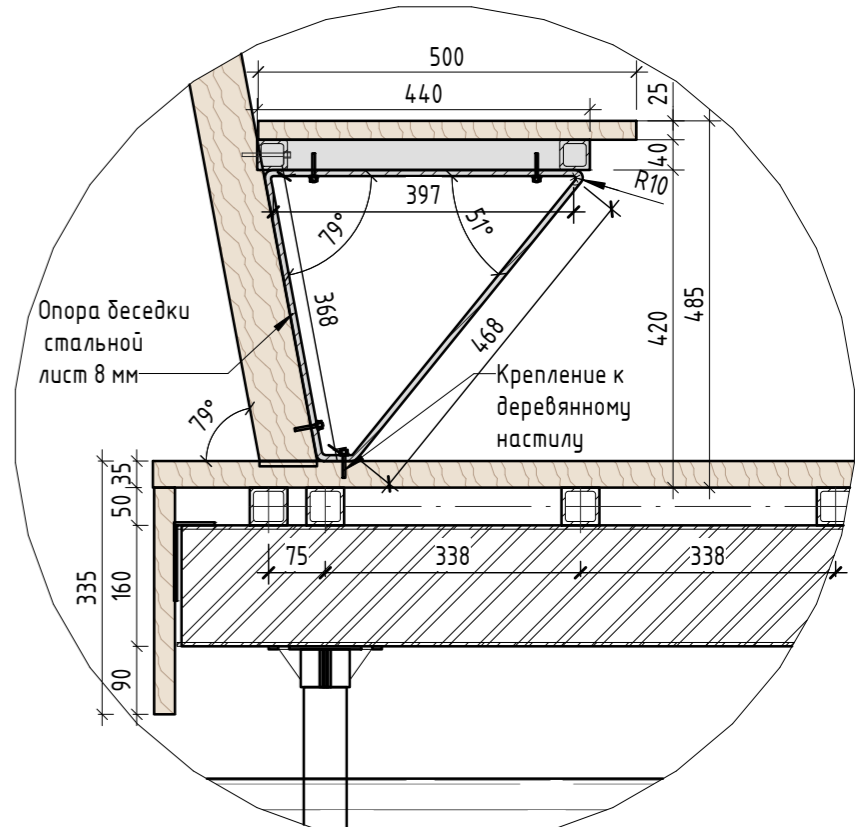
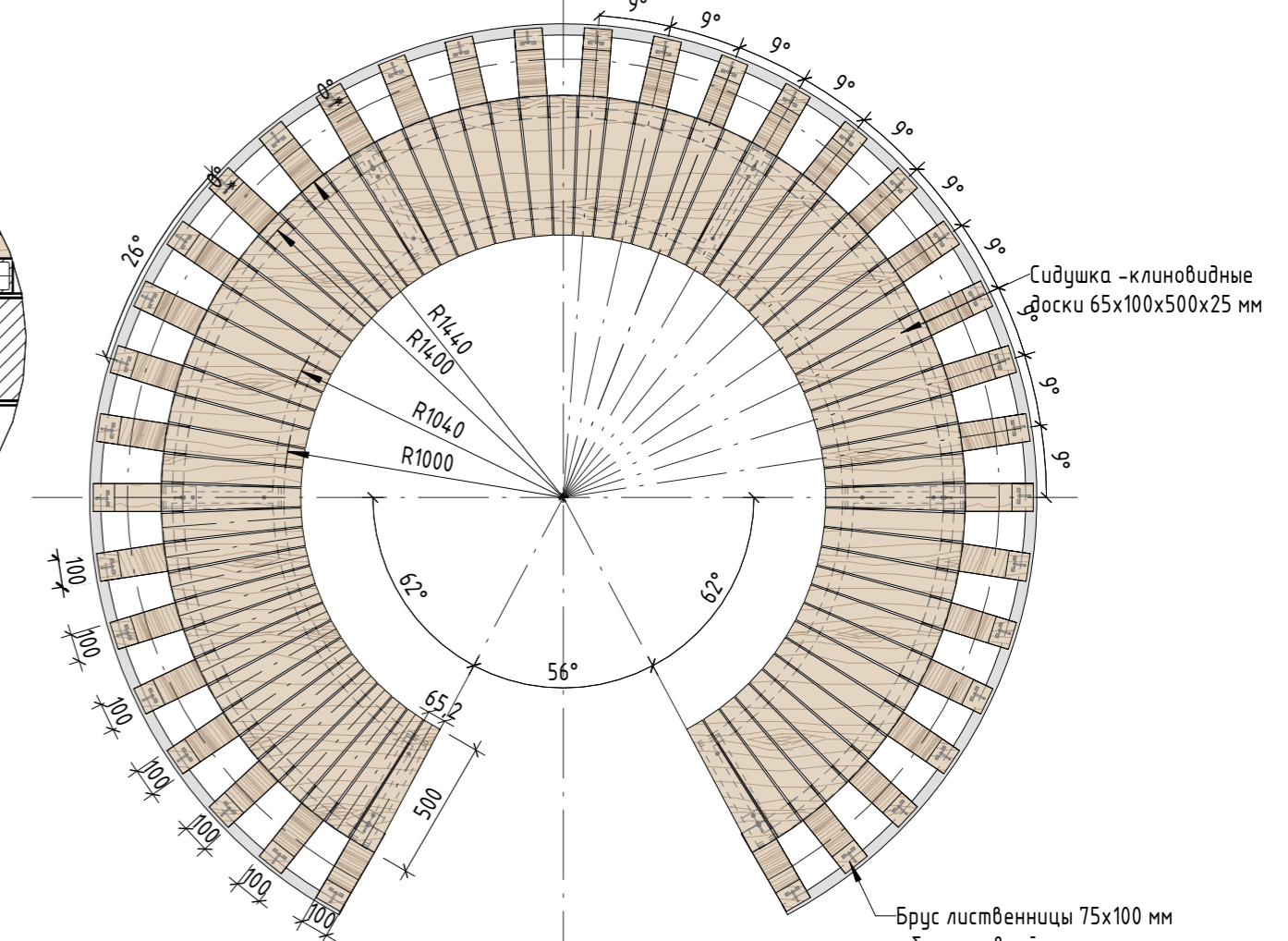
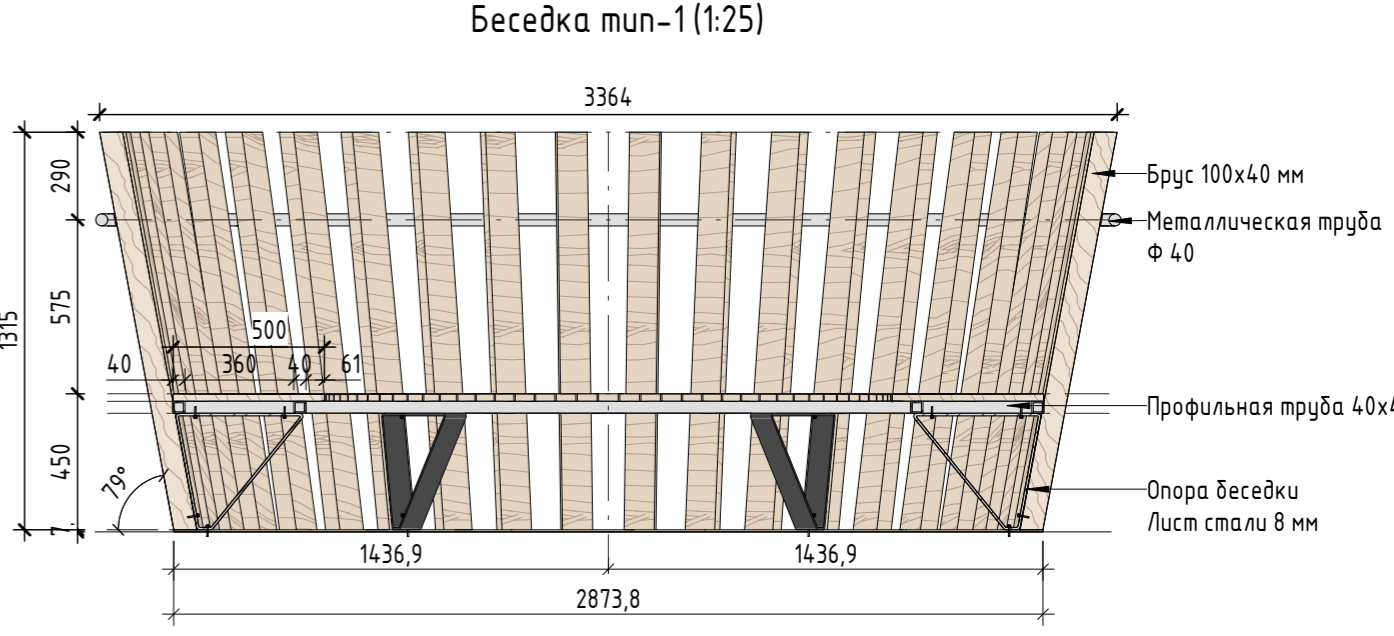
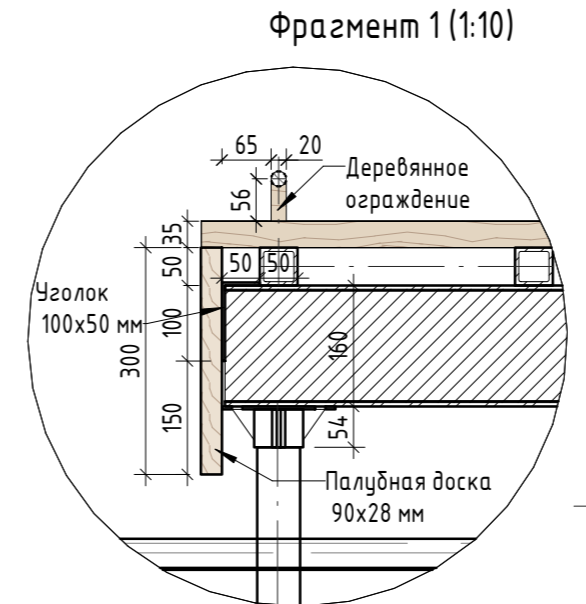
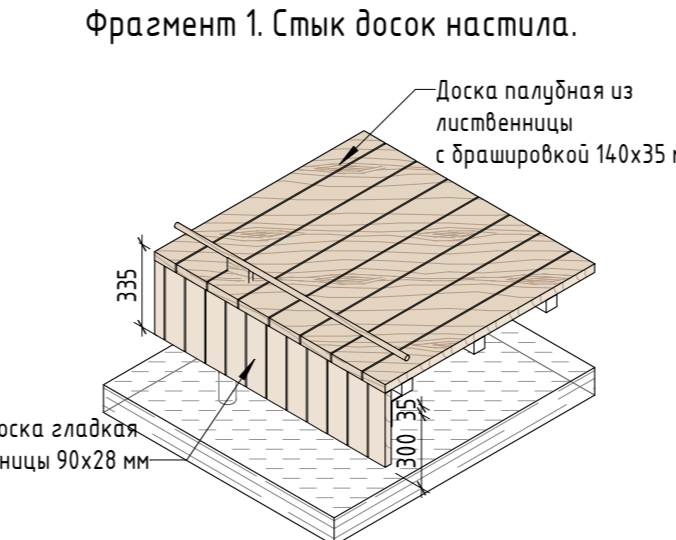
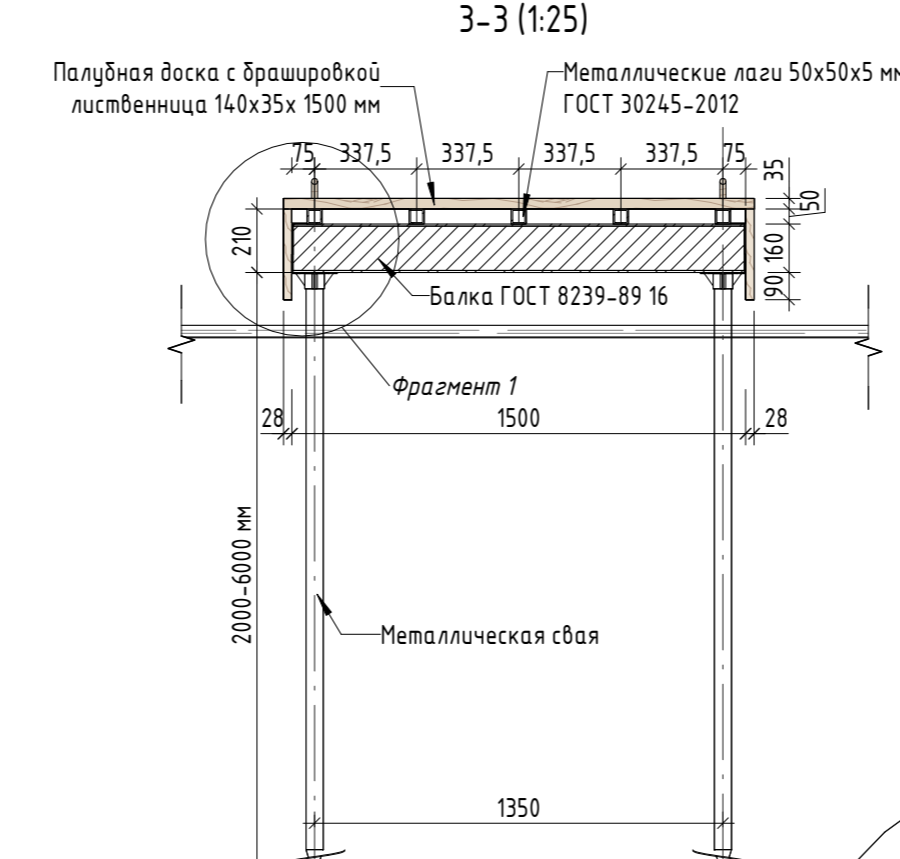
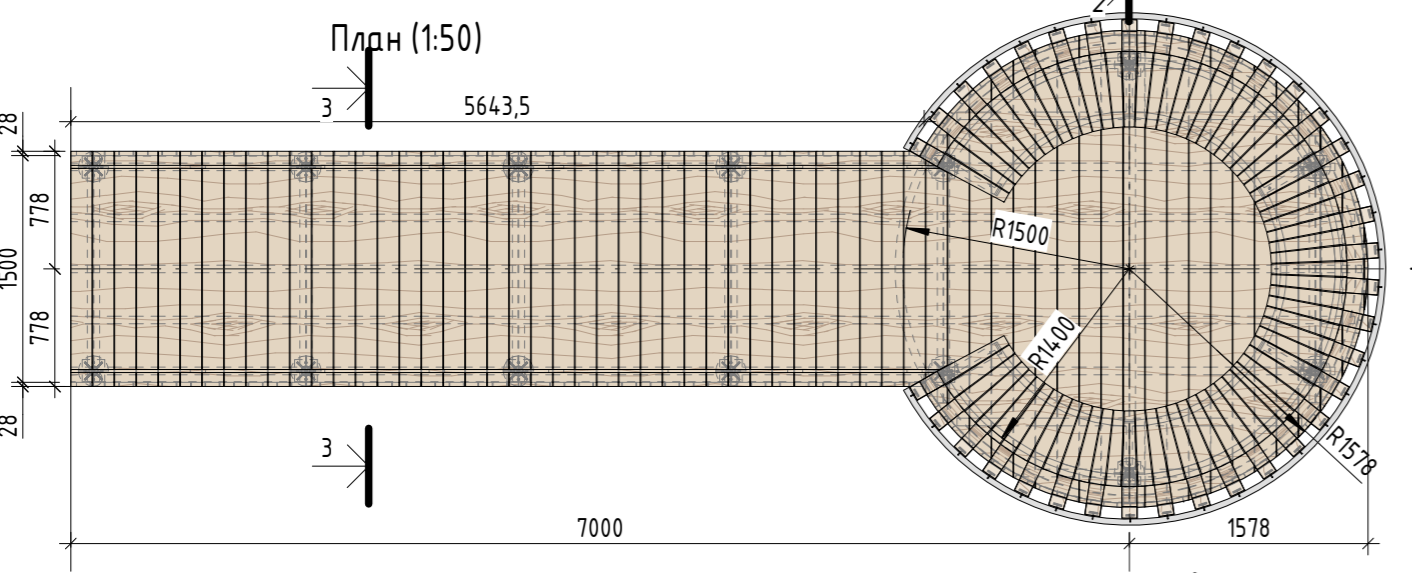
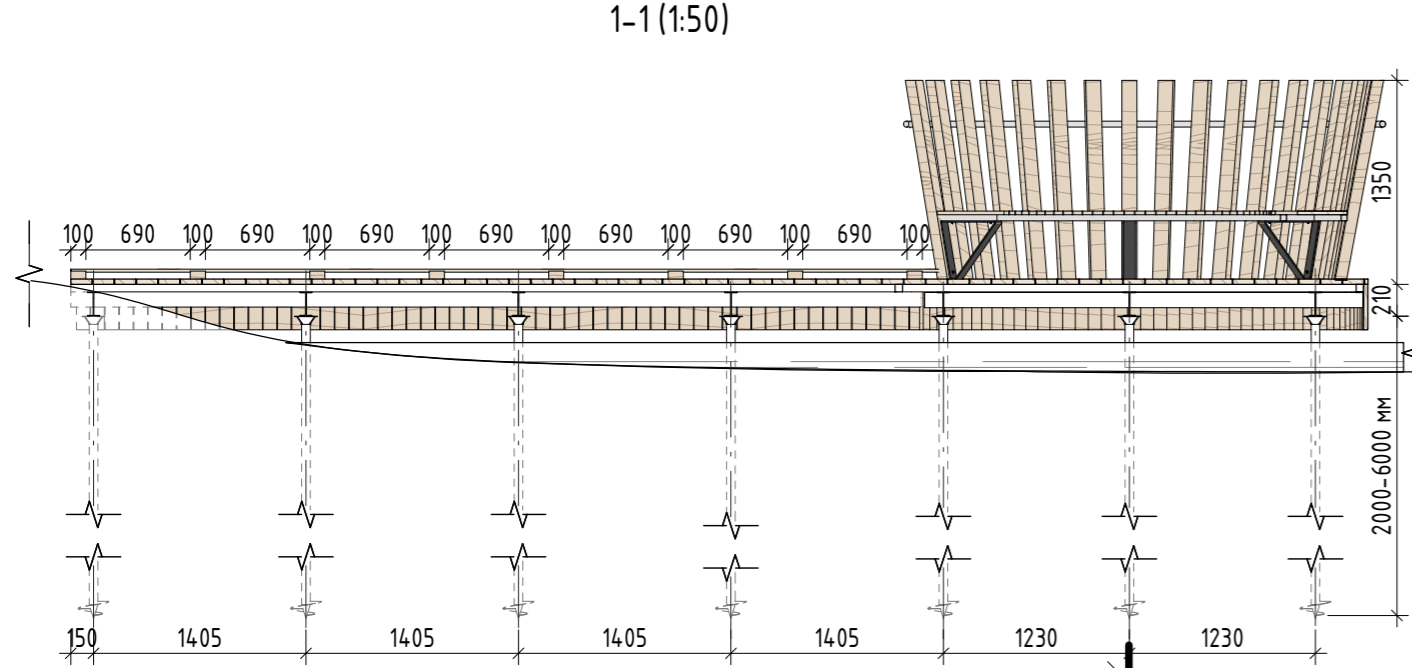
Томилинский лесопарк.

| Стадия | Лист | Листов |
|--------|------|--------|
| П | 22 | 85 |

Индивидуальные архитектурные решения элементов МАФ, планы, разрезы узлы.
Н-2.Пирс (Комплект пирсов с беседками. Пирс с беседкой тип 2.2)

BASIS
architectural bureau

Формат А2А



Спецификация материалов

| № | Наименование | Кол-во | Примечание |
|---|--|-------------|---|
| 1 | Доска палубная с брашировкой 140x35 мм | 16,36 кв.м | Лиственница сорт "А", с покрытием маслом OSMO 007 в 2 слоя для террас.* |
| | Брашировка внешней поверхности | 16,36 кв.м | |
| 2 | Палубная доска гладкая 90x28x325 мм (бокoвины настила)** | 208 шт | Лиственница сорт "А", с покрытием маслом OSMO 007 в 2 слоя для террас.* |
| 3 | Сваи сталь | 14 шт | Сталь оцинкованная |
| 4 | Лаги из стальной профильной трубы 50x50x3 мм | 59,33 пог.м | Сталь оцинкованная |
| 5 | Стальной уголок 50x100x5 мм | 30,74 кв.м | Сталь оцинкованная |
| 6 | Балки двутаврового профиля ГОСТ 8239-89 16 | 12,58 пог.м | Сталь оцинкованная |
| 7 | Деревянное ограждение, круглый брусок d 20 мм, стойки 100x20x56 мм. Шаг стоек 690 мм | 11,56 пог.м | Лиственница сорт "А", с покрытием маслом OSMO 007 в 2 слоя |
| 8 | Беседка тип 1 | 1 шт | См. спецификация Беседка тип 1 лист 23 |

* Доски настила дополнительно обрабатываются водоотталкивающим покрытием.
 ** Палубная доска боковин настила подрезается на месте с учетом уровня воды.

Примечание:

- Данный лист смотреть совместно с разделом 02-04-2022-ПЗУ, листы № 8.1-8.14, и разделом 02-04-2012-КР, листы №13.1-3, 14.1-2.
- Все деревянные элементы выполнить из лиственницы сорт «А» с покрытием маслом OSMO (007 бесцветный) в 2 слоя.
- Использовать лиственницу из одного региона.
- Перед началом проекта обязательное согласование образцов всех деревянных изделий и выкрасов покрытия маслом с авторами проекта.
- Крепление деревянных элементов к каркасу осуществляется исключительно скрытым креплением OSFIX тип молния или аналог.
- Обязательная фаска деревянных элементов 2-5 мм.
- Обязательное согласование чертежей КМД от производителя изделия с авторами проекта.
- *Металлические элементы выполнить из стали с покрытием цинковым грунтом, горячее цинкование и порошковое окрашивание по RAL (7016) поверхность "Муар". Торцы стальных труб заглушить.
- Любые отступления от проекта необходимо согласовывать с авторами проекта.

| 02-04-2022 - АР | | | | |
|---|----------|------|--------|----------|
| Благоустройство Томинского лесопарка ("Лесная опушка") по адресу: Московская область, городской округ Люберцы, Подольское лесничество, Томинское участковое лесничество | | | | |
| Изм. | Кол.уч. | Лист | № док. | Дата |
| Разработал | Надёжина | | | 12.07.22 |
| Проверил | Козлова | | | 12.07.22 |
| ГИП | Смирнов | | | 12.07.22 |
| ГАП | | | | |
| Н. контроль | | | | |

| Томинский лесопарк. | | |
|---------------------|------|--------|
| Стадия | Лист | Листов |
| П | 23 | 85 |

Индивидуальные архитектурные решения элементов МАФ, планы, разрезы узлы.
 Н-2.ЭПирс (Комплект пирсов с беседками. Пирс с беседкой тип 2.3)

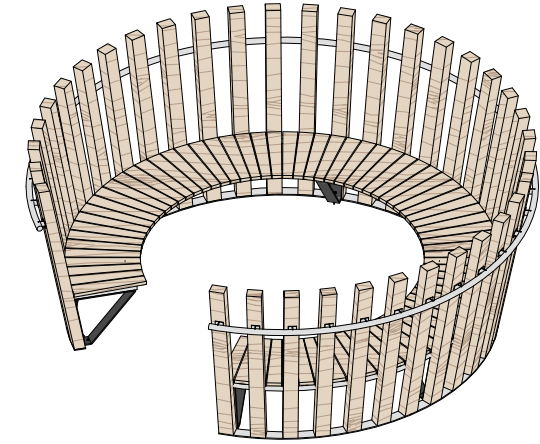
BASIS
architectural bureau

Формат А2А

Согласовано
 Васм. инв. №
 Подп. и дата
 Инв. № подл.

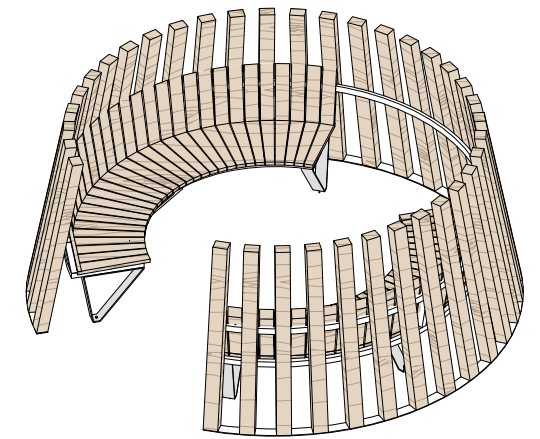
Спецификация материалов Беседка тип 1

| № | Наименование | Кол-во | Примечание |
|---|---|--------------|---|
| 1 | Брус 50x100x1315 мм с брашировкой видимых поверхностей (общей площадью 14,202 кв.м) | 36 шт | Лиственница сорт "А", с покрытием маслом OSMO 007 в 2 слоя |
| 2 | Стальная профильная труба 40x40x3 мм | 15,17 поз. м | Лиственница сорт "А", с покрытием маслом OSMO 007 в 2 слоя |
| 3 | Стальная профильная труба ф 40 | 15,71 поз.м | Сталь, горячее цинкование с порошковой окраской по Ral 7016, поверхность "Муар"* |
| 4 | Крепежная стальная пластина 50x8 мм закругленная | 7,48 поз.м | Сталь, горячее цинкование с порошковой окраской по Ral 7016, поверхность "Муар"* |
| 5 | Анкерное крепление к настилу | 6 шт | Сталь оцинкованная |
| 6 | Опора из листа стали 80x8 мм 6 шт | 7,644 поз.м | Сталь, горячее цинкование с порошковой окраской по Ral 7016, поверхность "Муар"* |
| 7 | Сидушка - доска палубная клиновидная 100x65x25x500мм с брашировкой () | 71 шт | Лиственница сорт "А", с покрытием маслом OSMO 007 в 2 слоя, скрытое крепление к каркасу** |



Спецификация материалов Беседка тип 2

| № | Наименование | Кол-во | Примечание |
|---|---|-------------|---|
| 1 | Брус 50x100x1315 мм с брашировкой видимых поверхностей (общей площадью 14,202 кв.м) | 36 шт | Лиственница сорт "А", с покрытием маслом OSMO 007 в 2 слоя |
| 2 | Стальная профильная труба 40x60x3 мм | 9,78 поз. м | Лиственница сорт "А", с покрытием маслом OSMO 007 в 2 слоя |
| 3 | Стальная профильная труба трапецевидного сечения 24x40x40x3 мм | 8,21 поз.м | Сталь, горячее цинкование с порошковой окраской по Ral 7016, поверхность "Муар"* |
| 4 | Крепежная стальная пластина 50x8 мм закругленная | 8,31 поз.м | Сталь, горячее цинкование с порошковой окраской по Ral 7016, поверхность "Муар"* |
| 5 | Анкерное крепление к настилу | 12 шт | Сталь оцинкованная |
| 6 | Спинка доска палубная 95x25x416 мм с подрезкой 21° с брашировкой видимых поверхностей () | 58 шт | Лиственница сорт "А", с покрытием маслом OSMO 007 в 2 слоя |
| 7 | Опора из листа стали 80x8 мм 6 шт | 7,644 поз.м | Сталь, горячее цинкование с порошковой окраской по Ral 7016, поверхность "Муар"* |
| 8 | Сидушка - доска палубная клиновидная 100x65x25x500мм с брашировкой видимых поверхностей () | 58 шт | Лиственница сорт "А", с покрытием маслом OSMO 007 в 2 слоя, скрытое крепление к каркасу** |
| 9 | Стальная профильная труба 40x40x3 мм | 4,3 поз.м | Сталь, горячее цинкование с порошковой окраской по Ral 7016, поверхность "Муар"* |

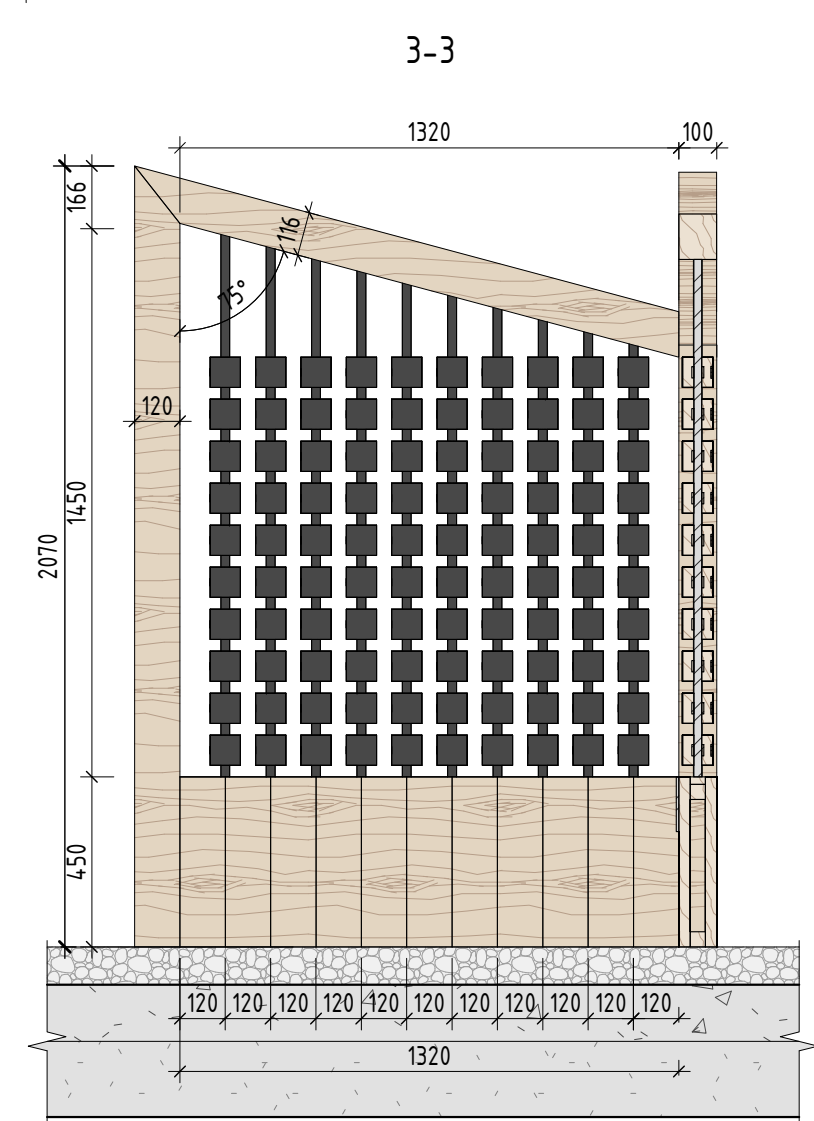
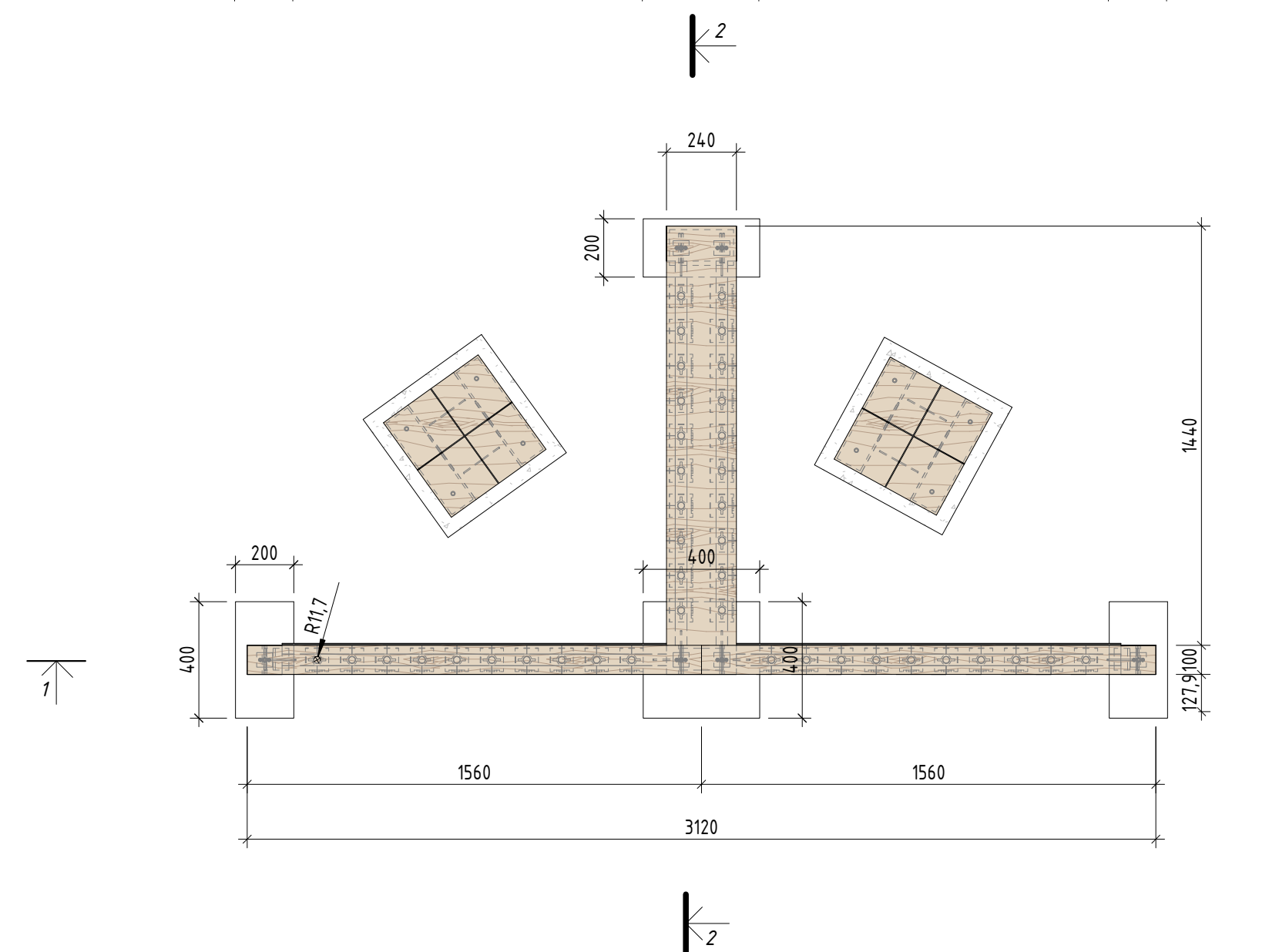
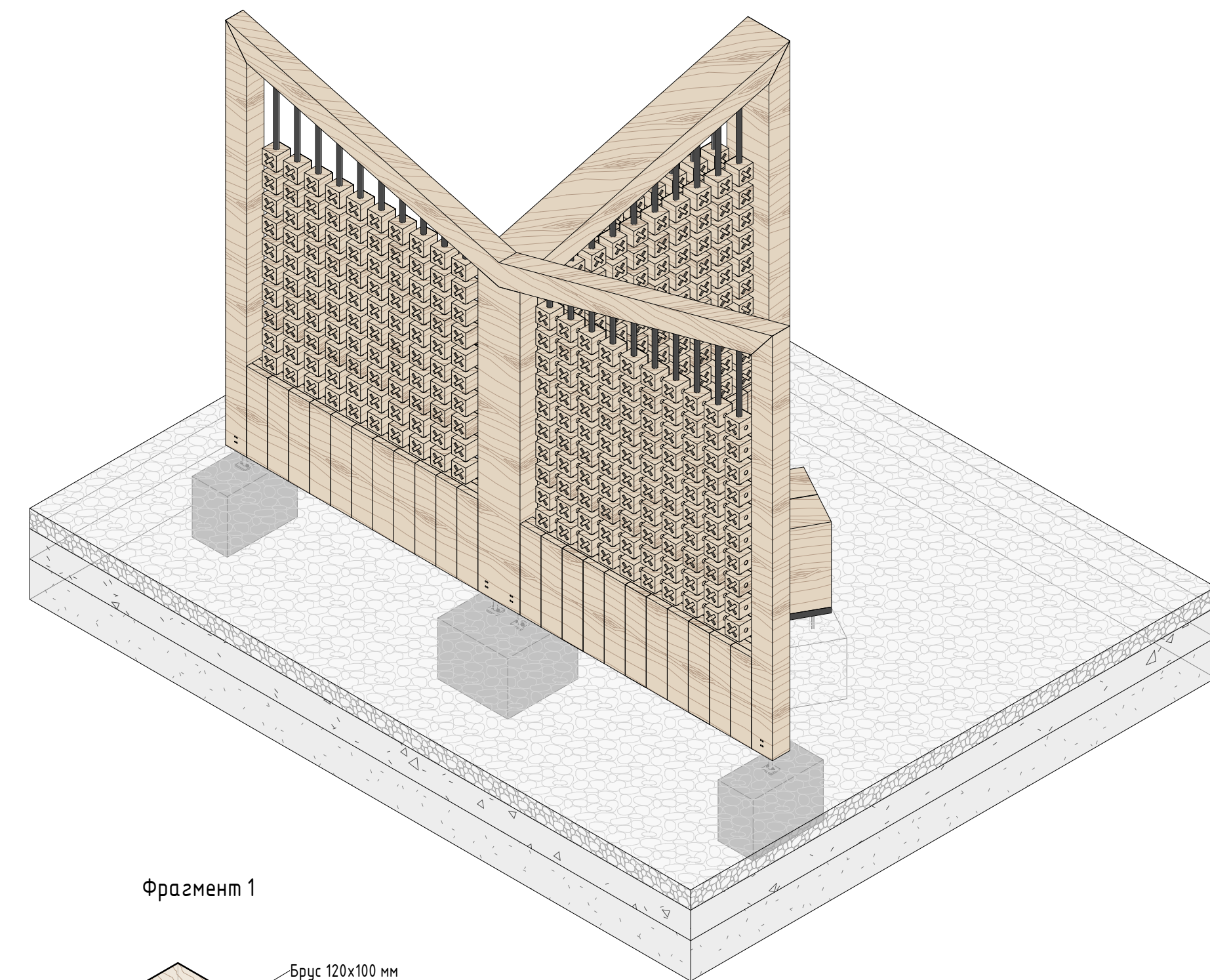
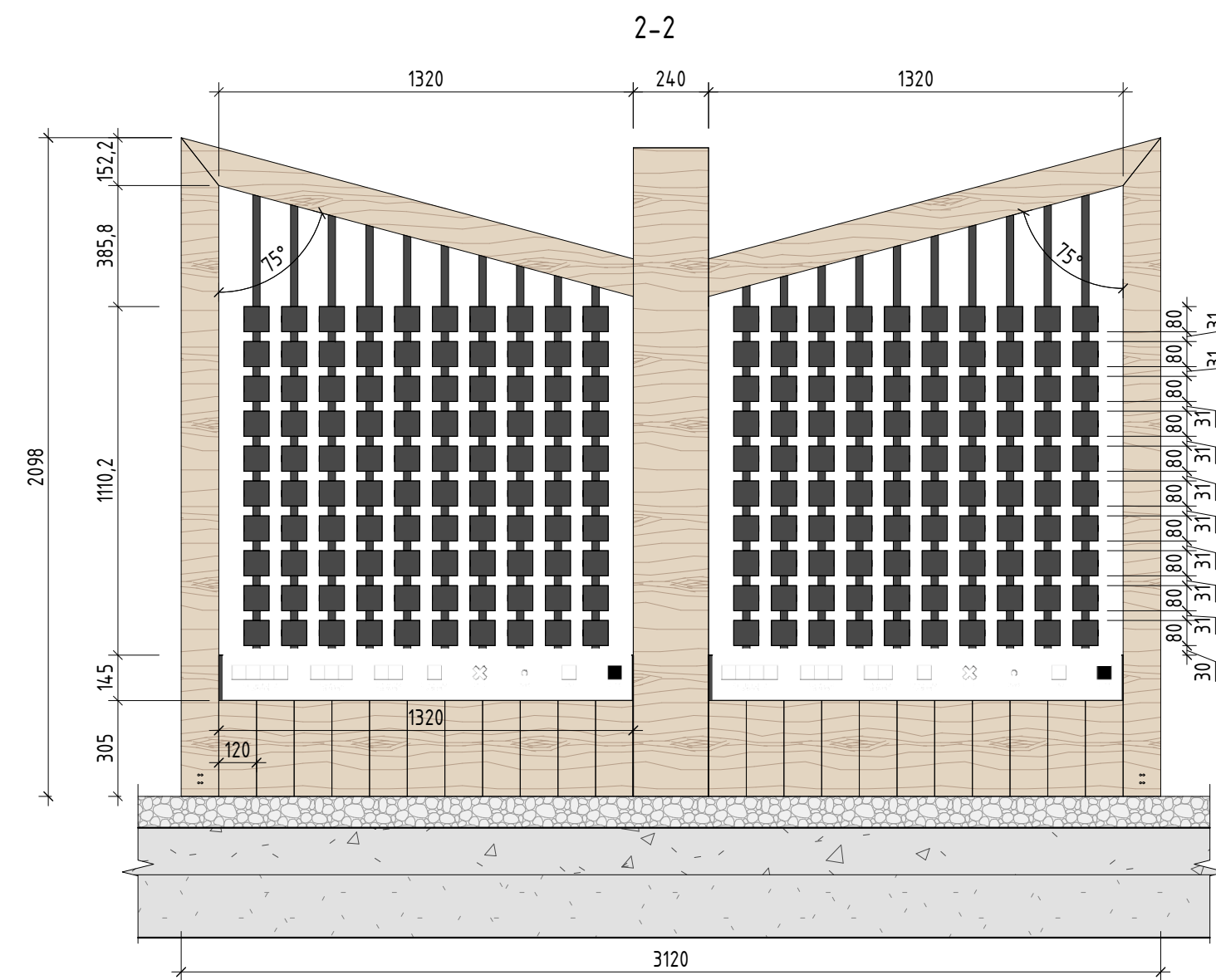
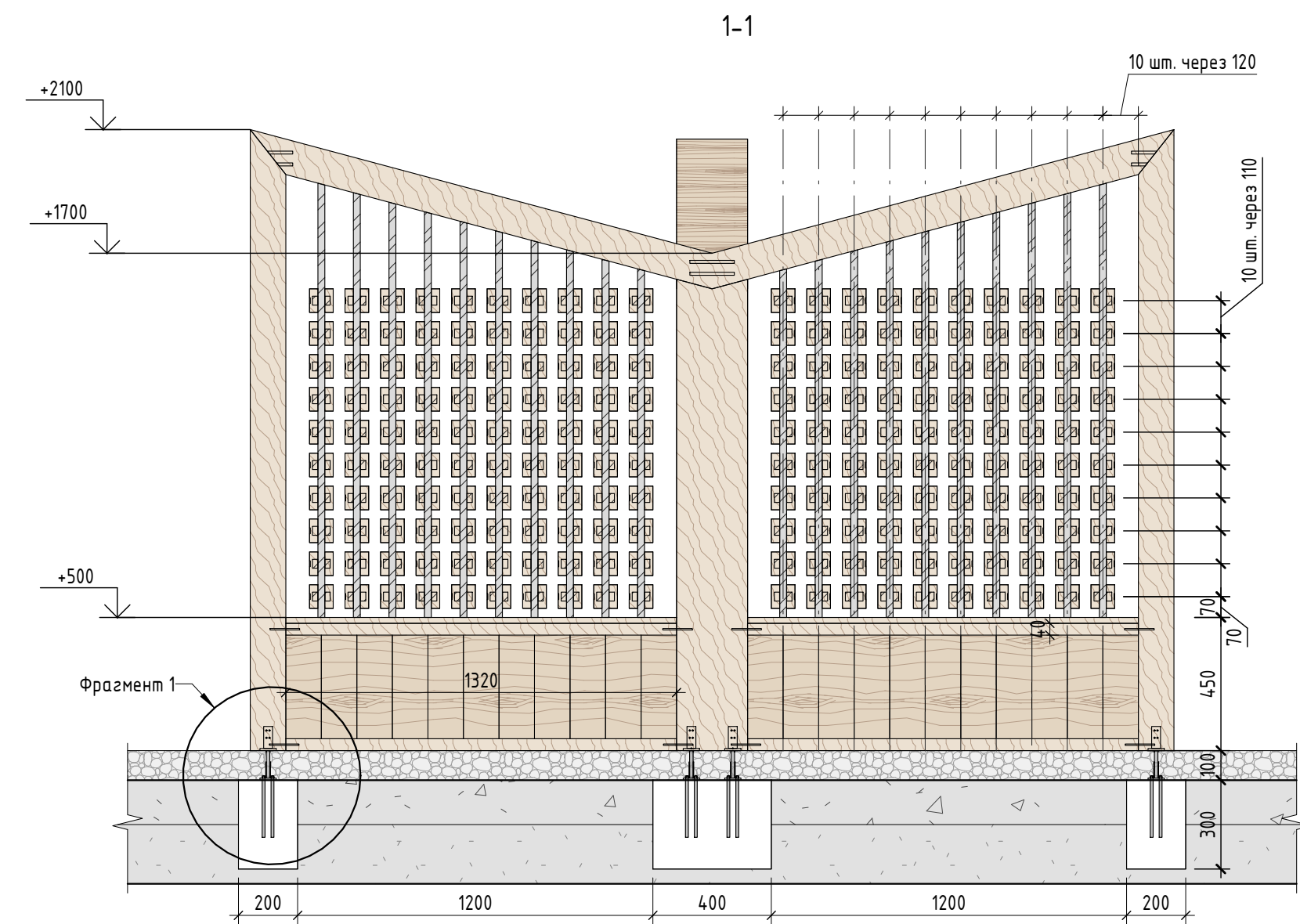


| | | |
|--------------|--|--|
| Согласовано | | |
| | | |
| Взам. инв. № | | |
| | | |
| Подп. и дата | | |
| | | |
| Инв. № подл. | | |
| | | |

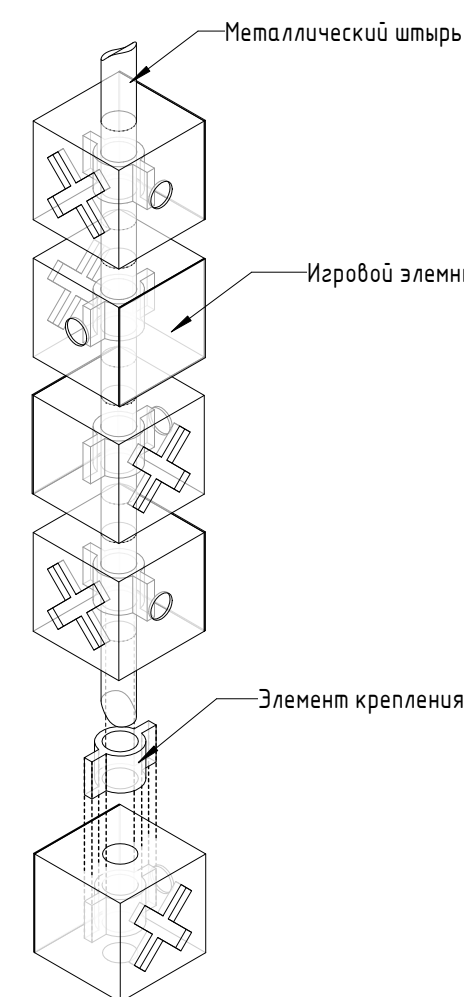
Примечание:

1. Данный лист смотреть совместно с разделом 02-04-2022-ПЗУ, листы № 8.1-8.14.
2. Все деревянные элементы выполнить из лиственницы сорт «А» с покрытием маслом OSMO (007 бесцветный) в 2 слоя.
3. Перед началом проекта обязательное согласование образцов всех деревянных изделий и выкрасов покрытия маслом с авторами проекта.
4. Крепление деревянных элементов к каркасу осуществляется исключительно скрытым креплением OSFIX тип молния или аналог.
5. Обязательная фаска деревянных элементов 2-5 мм.
6. Обязательное согласование чертежей КМД от производителя изделия с авторами проекта.
7. *Металлические элементы выполнить из стали с покрытием цинковым грунтом, горячее цинкование и порошковое окрашивание по RAL (7016) поверхность "Муар". Торцы стальных труб заглушить.
8. Любые отступления от проекта необходимо согласовывать с авторами проекта.

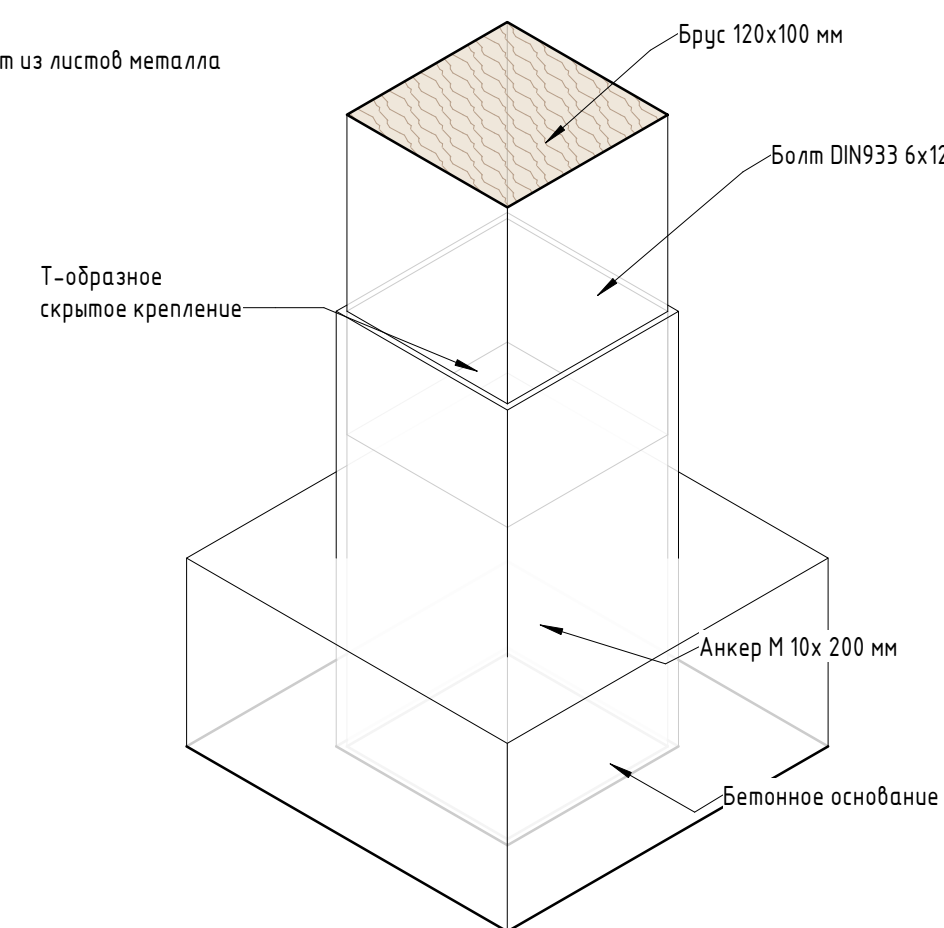
| | | | | | | | | | |
|-------------|---------|----------|--------|----------|----------|---|--------|------|--------|
| | | | | | | 02-04-2022 - AP | | | |
| | | | | | | Благоустройство Томилинского лесопарка ("Лесная опушка") по адресу: Московская область, городской округ Люберцы, Подольское лесничество, Томилинское участковое лесничество | | | |
| Изм. | Кол.уч. | Лист | № док. | Подп. | Дата | Томилинский лесопарк. | Стадия | Лист | Листов |
| Разработал | | Надежина | | <i>М</i> | 12.07.22 | | П | 24 | 85 |
| Проверил | | Козлова | | <i>Л</i> | 12.07.22 | | | | |
| ГИП | | Смирнов | | <i>С</i> | 12.07.22 | | | | |
| ГАП | | | | | | Индивидуальные архитектурные решения элементов МАФ, планы, разрезы узлы. | | | |
| Н. контроль | | | | | | Н-2. Комплект пирсов с беседками. Спецификация беседка тип1 и тип 2 | | | |



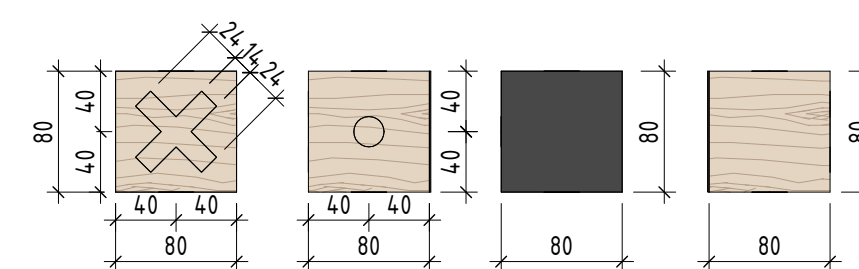
Узел крепления игровых элементов



Фрагмент 1



Игровые элементы 1:5



Спецификация материалов

| № | Наименование | Кол-во | Примечание |
|---|---|-------------|---|
| 1 | Основной каркас массив лиственницы 120x100мм с брашировкой видимых поверхностей (площадь 3,25 м ²) | 7,38 пог.м | Лиственница сорт "А", с покрытием маслом OSMO 007 в 2 слоя |
| 2 | Основной каркас массив лиственницы 120x240 мм с брашировкой видимых поверхностей (площадь 1,36 м ²) | 3,69 пог.м | Лиственница сорт "А", с покрытием маслом OSMO 007 в 2 слоя |
| 3 | Основной каркас внутренний брус 40x50 мм | 5,28 пог.м | Лиственница сорт "А", с покрытием маслом OSMO 007 в 2 слоя |
| 4 | Анкер М10 200 мм | 12 шт | Сталь оцинкованная |
| 5 | Бетонное основание 200x400x300 мм 3 шт, 400x400x300 мм 1шт | 0,12 куб.м | Бетон В25 |
| 6 | Штырь стальной из профильной трубы г 12 мм | 51,28 пог.м | Сталь, горячее цинкование с порошковой окраской по Ral 7016, поверхность "Муар" |
| 7 | Доска фасадная 120x25 мм с брашировкой видимой поверхности (общей площадью 3,17 кв.м) | 3,17 кв. м | Лиственница сорт "А", с покрытием маслом OSMO 007 в 2 слоя |
| 8 | Игровой элемент | 400 шт | Сталь, горячее цинкование с порошковой окраской по Ral 7016, поверхность "Муар", гравировка рисунка* |
| 9 | Пластина металлическая с правилами игры (145x1320 мм). Лист стали толщиной 5 мм | 2 шт | Сталь, горячее цинкование с порошковой окраской по Ral 7016, поверхность "Муар", прямая печать текста и рисунка |

Примечание:

1. Данный лист смотреть совместно с разделом 02-04-2022-ПЗУ, листы № 8.1-8.14.
2. Все деревянные элементы выполнить из лиственницы сорт «А» с покрытием маслом OSMO (007 бесцветный) в 2 слоя.
3. Использовать лиственницу из одного региона.
4. Перед началом проекта обязательное согласование образцов всех деревянных изделий и выкрасок покрытия маслом с авторами проекта.
5. Крепление деревянных элементов к каркасу осуществляется исключительно скрытым креплением OSFIX тип молния или аналог.
6. Обязательная фанка деревянных элементов 2-5 мм.
7. Обязательное согласование чертежей КМД от производителя изделия с авторами проекта.
8. *Металлические элементы выполнить из стали с покрытием цинковым грунтом, горячее цинкование и порошковое окрашивание по RAL (7016) поверхность "Муар". Торцы стальных труб заглушить.
9. Любые отступления от проекта необходимо согласовывать с авторами проекта.

| 02-04-2022 - AP | | | | |
|---|------------|------|---------|--------|
| Благоустройство Томлинского лесопарка ("Лесная опушка") по адресу: Московская область, городской округ Люберцы, Подольское лесничество, Томлинское участковое лесничество | | | | |
| Изм. | Кол.уч. | Лист | № док. | Подп. |
| Разработал | Числавлева | 2 | 2.07.22 | |
| Проверил | Козлова | 3 | 2.07.22 | |
| ГИП | Смирнов | 4 | 2.07.22 | |
| ГАП | | | | |
| Н. контроль | | | | |
| Томлинский лесопарк. | | | Лист | Листов |
| П | | | 25 | 85 |
| Индивидуальные архитектурные решения элементов МАФ, планы, разрезы узлы. МБ-1. Малая архитектурная форма (уличная мебель)- Игровой элемент морской бой. | | | | |
| BASIS architectural bureau | | | | |

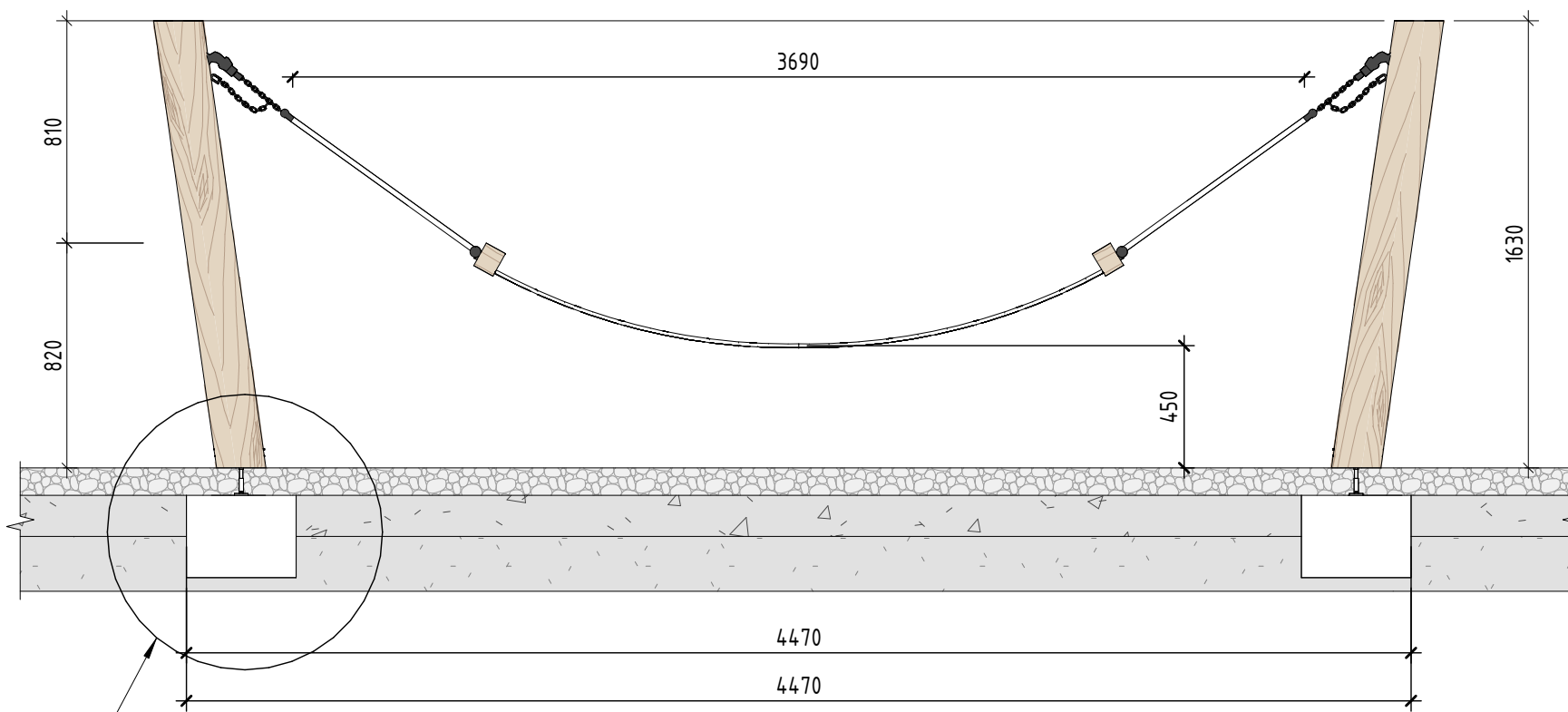
Согласовано

Взам. инв. №

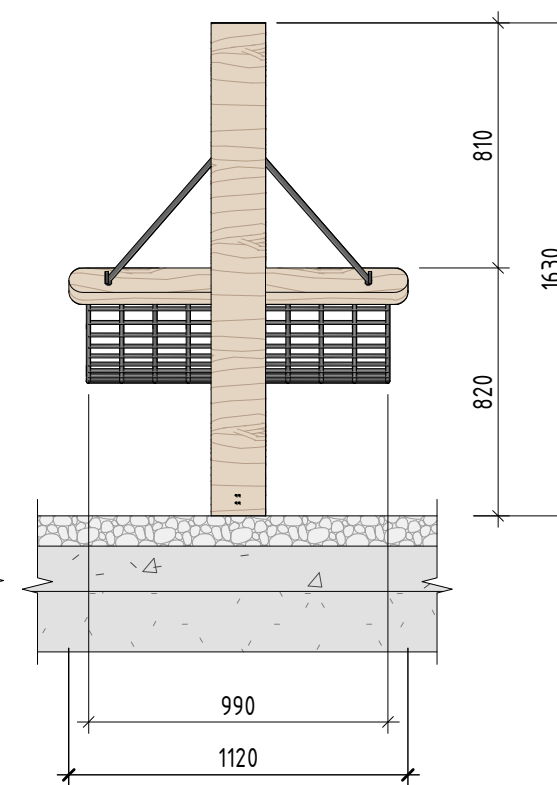
Лист и дата

Инв. № подл.

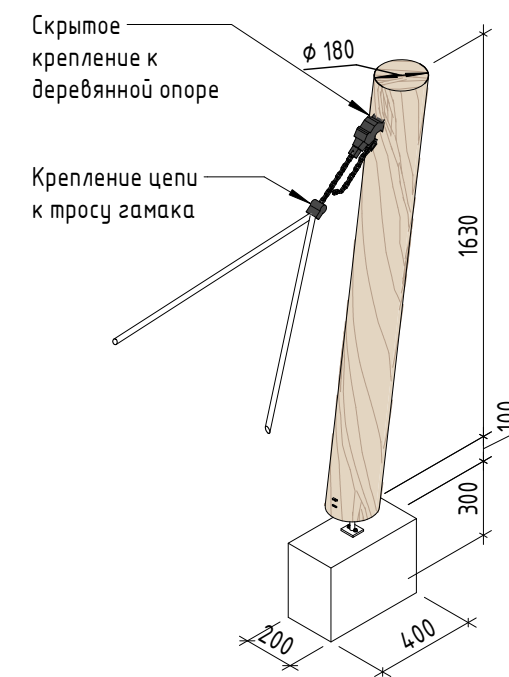
Фасад (1:25)



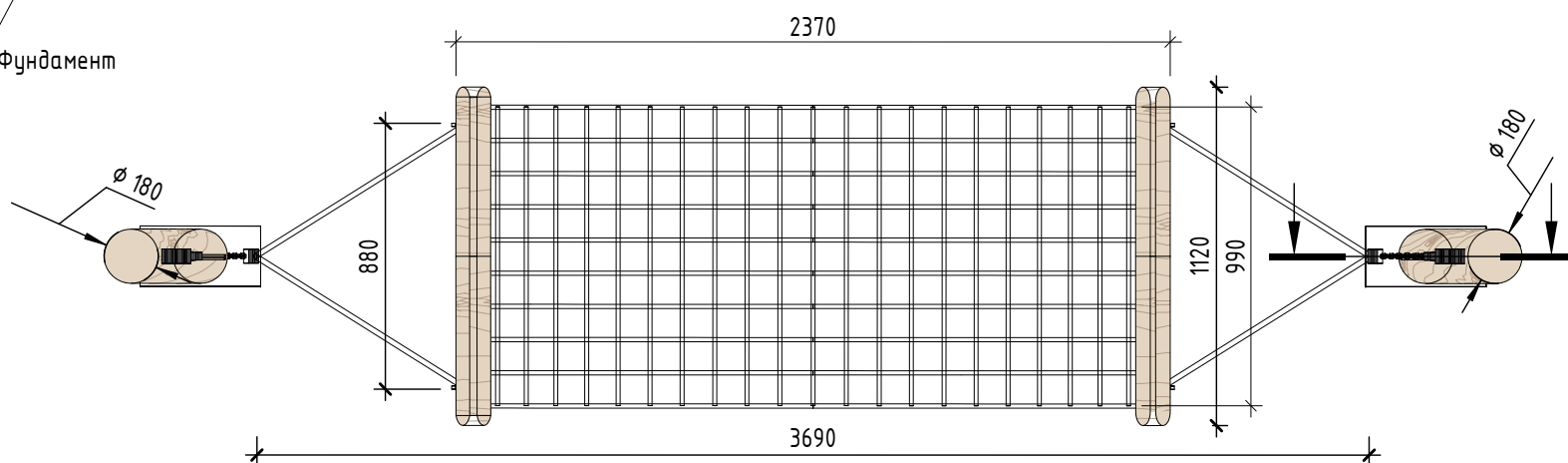
Вид сбоку (1:25)



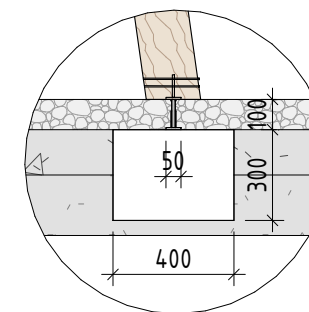
Фрагмент 2. Крепление гамака к опорам (1:25)



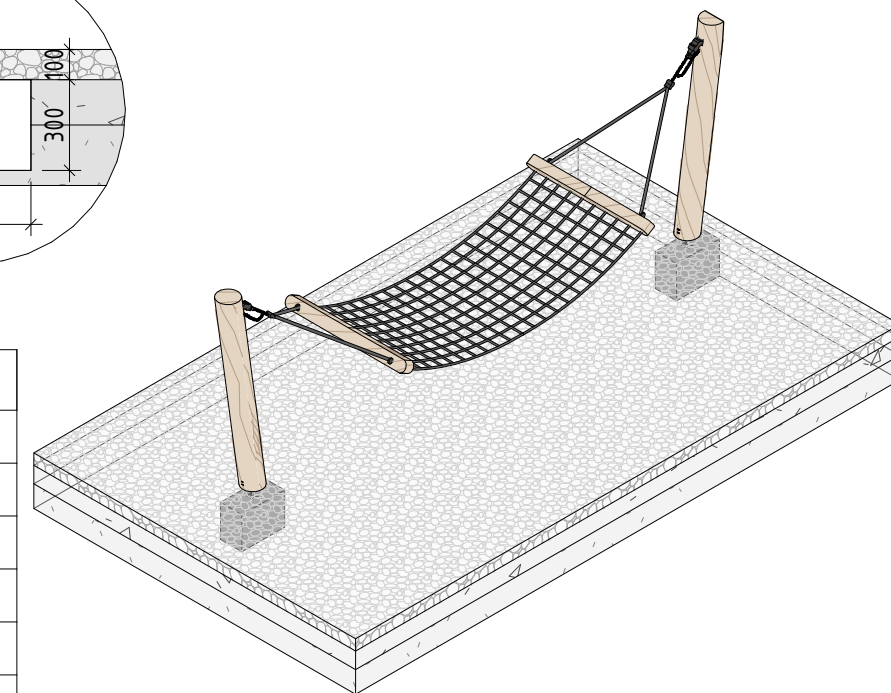
Фрагмент 1. Фундамент



Фрагмент 1. Фундамент (1:25)



Аксонетрия (1:25)



| № | Наименование | Кол-во | Примечание |
|---|---|------------|---|
| 1 | Бревно лиственницы оцилиндрованное, d=180 мм | 8,21 кв.м | Лиственница сорт "А", с покрытием маслом OSMO 007 в 2 слоя |
| 2 | Сетка гамака | 1 шт | Армированный канат, d= 18 мм |
| 3 | Крепление гамака к основанию | 2 шт | Металлические элементы из стали с покрытием цинковым грунтом, горячие цинкование и порошковое окрашивание по RAL (7016) матовая поверхность. Торцы стальных труб заглушить. |
| 4 | Бетонное основание | 0,05 куб.м | Бетон В 25 |
| 5 | Анкера | 4 шт | Клиновой с гайкой и шайбой, диаметр M20, длина 220 мм |
| 6 | Скрытое крепление деревянных стоек к фундаменту | 2 шт | Металлические элементы из стали с покрытием цинковым грунтом, горячие цинкование. |

Примечание:

1. Данный лист смотреть совместно с разделом 02-04-2022-ПЗУ, листы № 8.1-8.14.
2. Все деревянные элементы выполнить из лиственницы сорт «А» с покрытием маслом OSMO (007 бесцветный) в 2 слоя.
3. Использовать лиственницу из одного региона.
4. Перед началом проекта обязательное согласование образцов всех деревянных изделий и выкрасов покрытия маслом с авторами проекта.
5. Обязательная фаска деревянных элементов 2-5 мм.
6. Крепление деревянных элементов к каркасу осуществляется исключительно скрытым креплением тип «дуэт» или аналог.
6. Обязательное согласование чертежей КМД от производителя изделия с авторами проекта.
7. Металлические элементы выполнить из стали с покрытием цинковым грунтом, горячие цинкование и порошковое окрашивание по RAL (7016) поверхность "Муар". Торцы стальных труб заглушить.
8. Любые отступления от проекта необходимо согласовывать с авторами проекта.

02-04-2022 - AP

Благоустройство Томилинского лесопарка ("Лесная опушка") по адресу: Московская область, городской округ Люберцы, Подольское лесничество, Томилинское участковое лесничество

| Изм. | Кол.уч. | Лист | № док. | Подп. | Дата |
|-------------|---------|----------|--------|----------------------|---------|
| Разработал | | Соколова | | <i>М.И. Соколова</i> | 2.07.22 |
| Проверил | | Козлова | | <i>Е.А. Козлова</i> | 2.07.22 |
| ГИП | | Смирнов | | <i>А.В. Смирнов</i> | 2.07.22 |
| ГАП | | | | | |
| Н. контроль | | | | | |

Томилинский лесопарк.

| Стадия | Лист | Листов |
|--------|------|--------|
| П | 26 | 85 |

Индивидуальные архитектурные решения элементов МАФ, планы, разрезы узлы.
Г-1. Малая архитектурная форма (уличная мебель)- Гамак

BASIS
architectural bureau

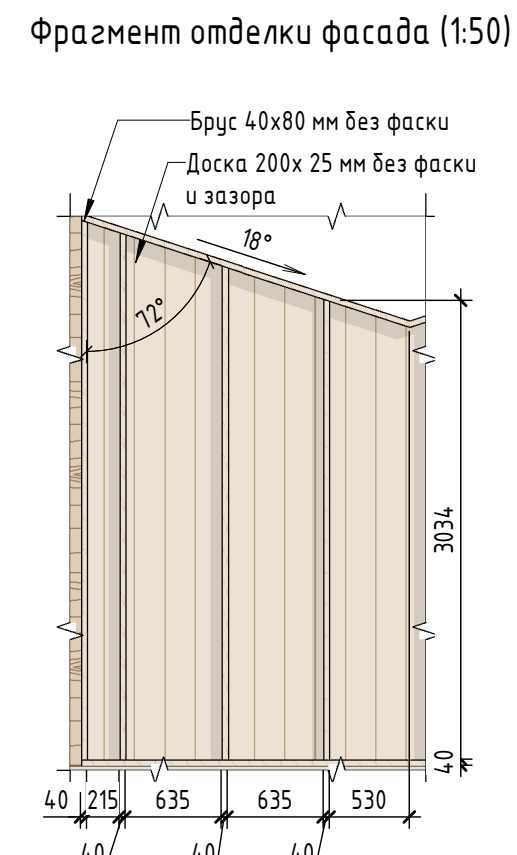
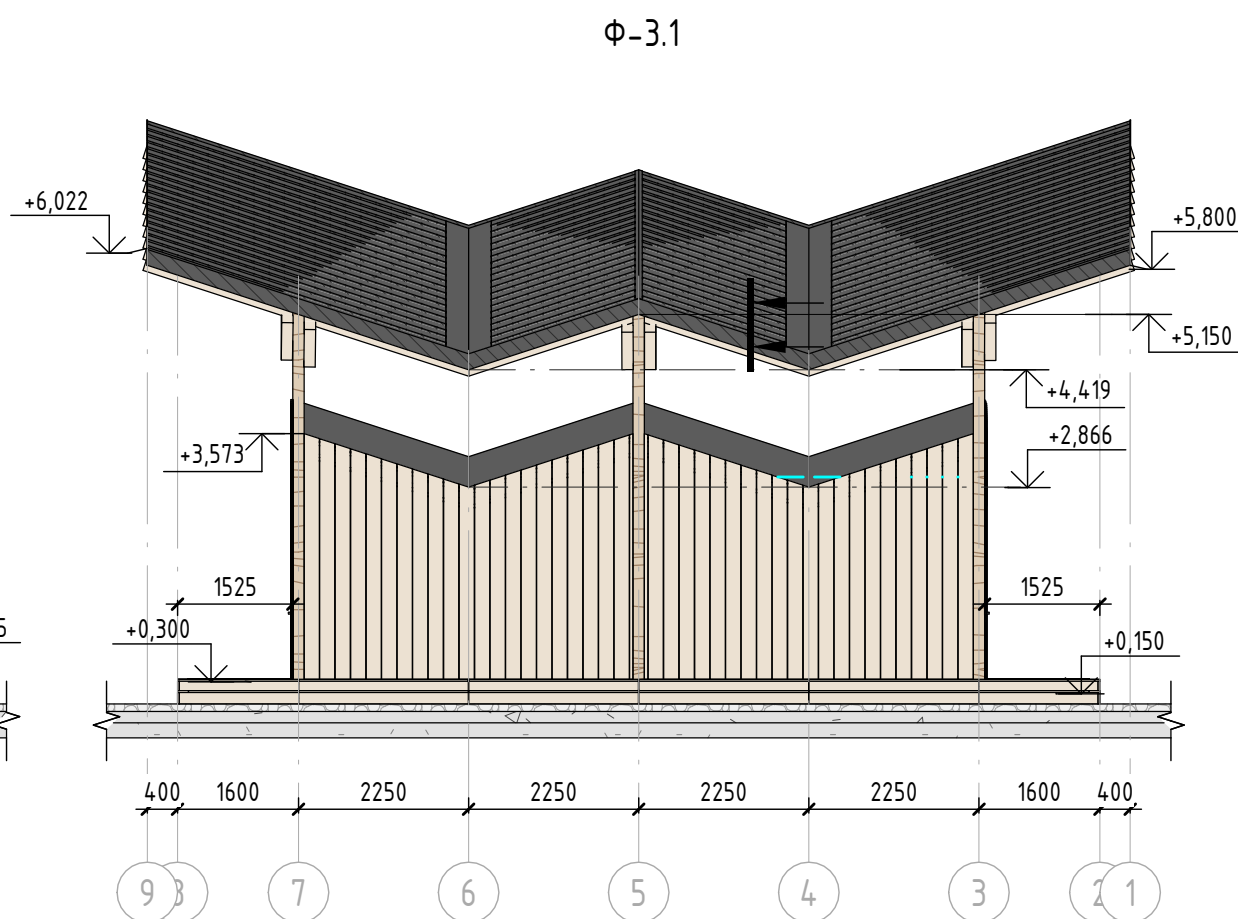
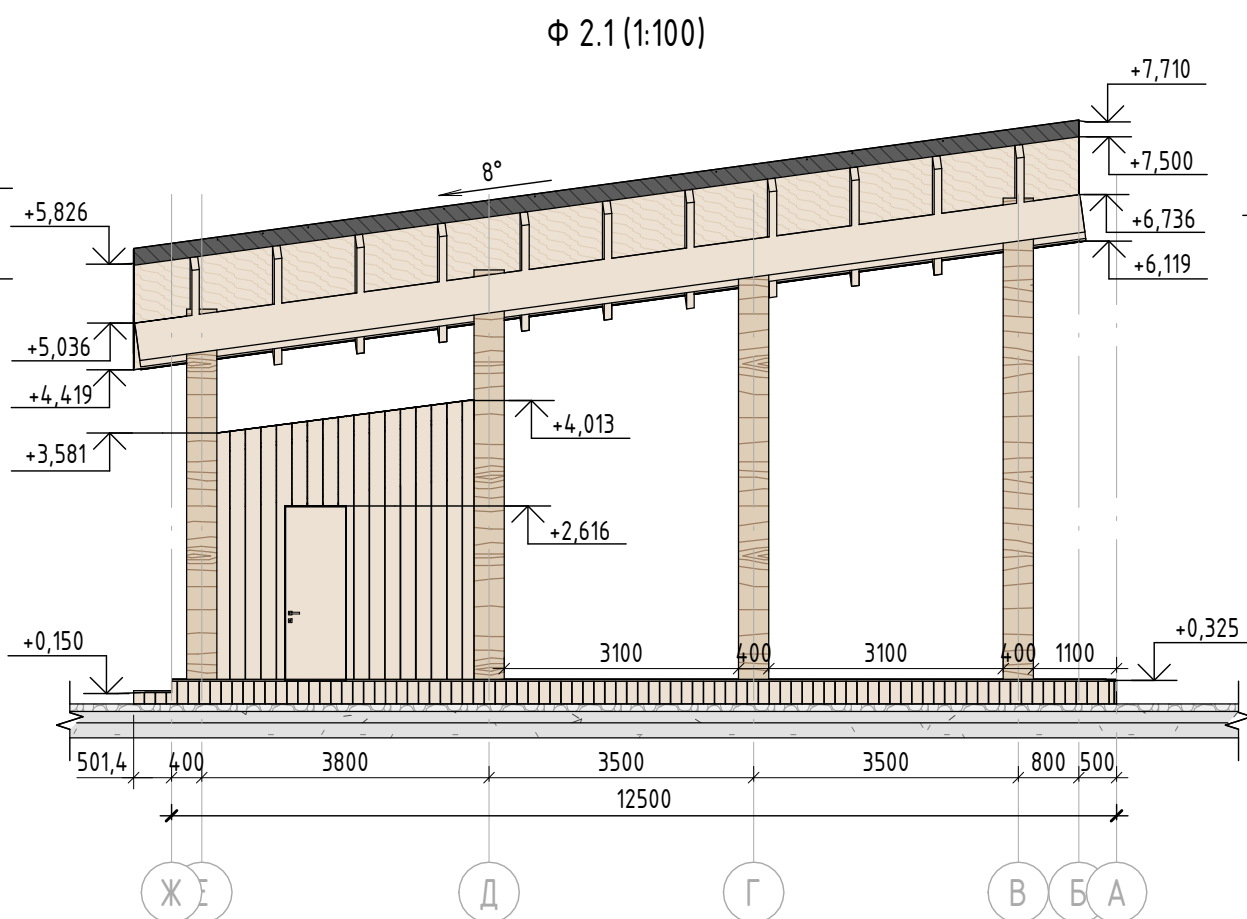
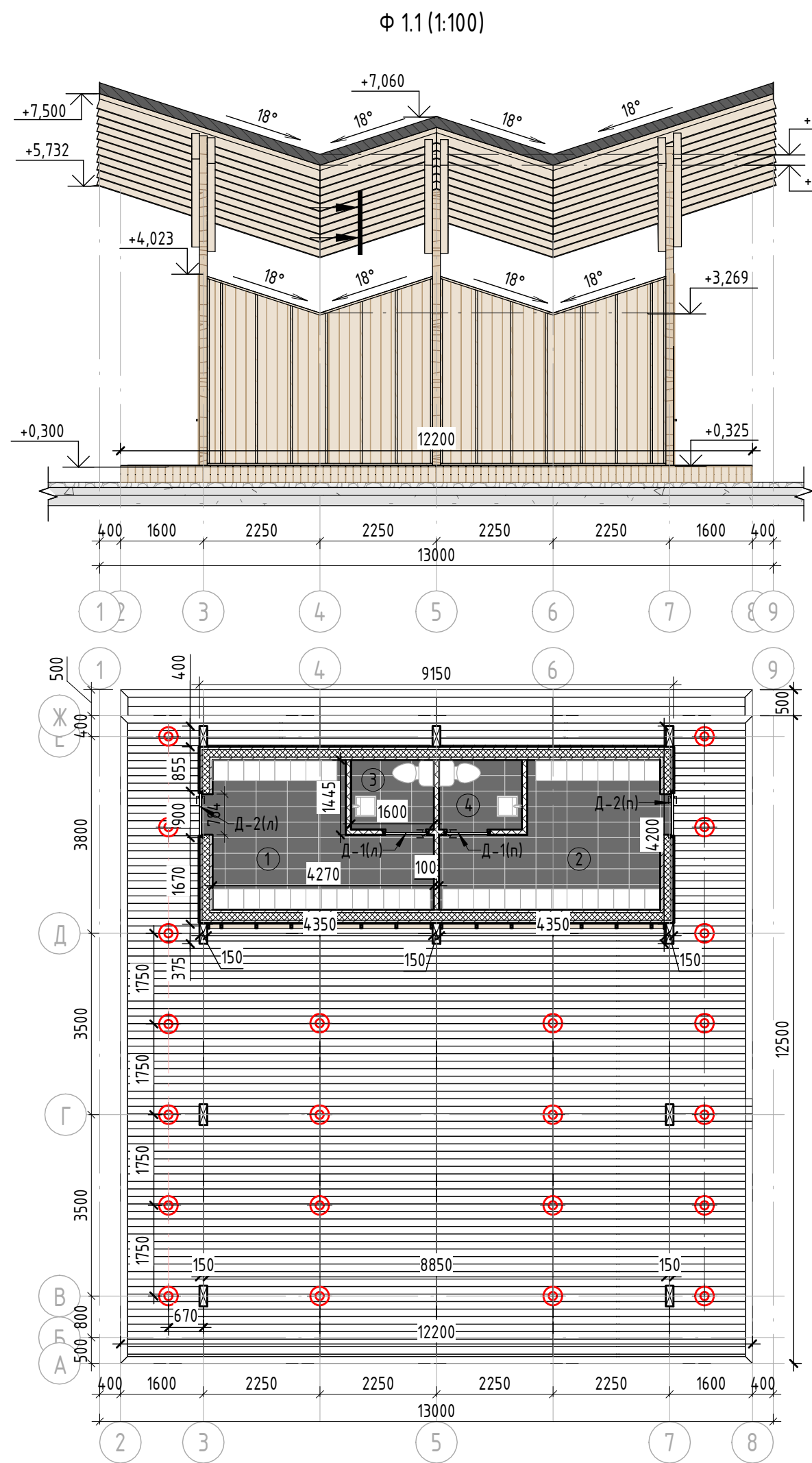
Формат А3А

Согласовано

Взам. инв. №

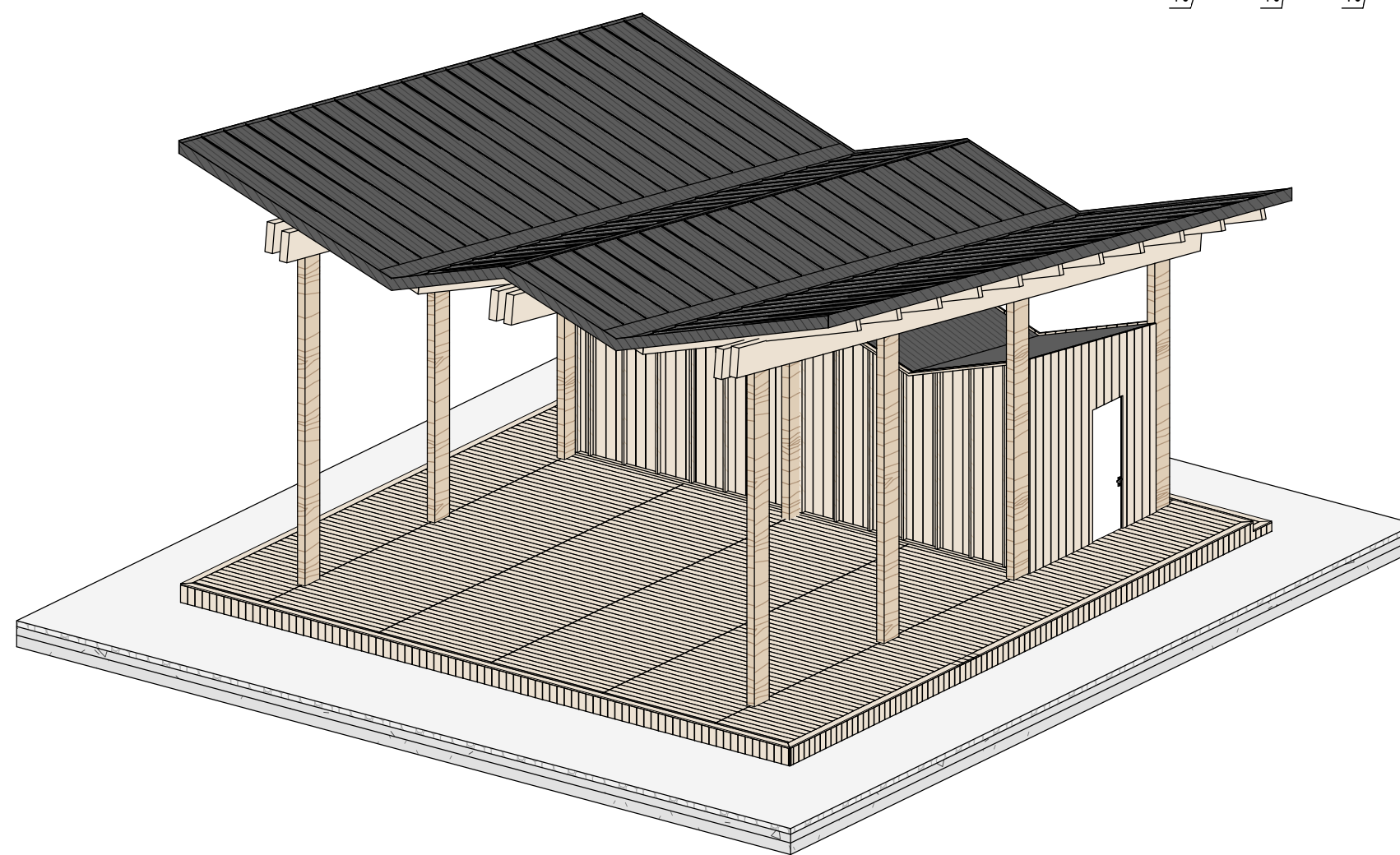
Подп. и дата

Инв. № подл.



Характеристики павильона сцены

| Конструктивные характеристики |
|--|
| Фундамент - металлические сваи, монолитная ж.б. плита Стены - металлический каркас - сечение 150x100 мм с утеплителем, обшивка доской, декоративная отделка брусками из лиственницы. Отделка планкеном из лиственницы Кровля 1 тип - односкатная утепленная с уклоном в 8° с обшивкой фальцевыми панелями. Кровля 2 тип - двускатная с уклоном на 2 стороны в 8° и 18°, стропильная (стропилы-клееный брус из лиственницы 100*200 мм, прогоны-клееный брус из лиственницы 500*150мм) с обшивкой фальцевыми панелями. Обязательно предусмотреть наружные водосточные сливы. На кровле предусмотреть укладку теплового кабеля в цвет кровли. Колонны - клееный брус 400x150 мм из лиственницы. |
| Внешняя отделка |
| Планкен из лиственницы с брашировкой 200x25 мм. Главный фасад: финишный слой - бруски (40x80 мм) без фаски из лиственницы (сорт "А" покрытие маслом OSMO 007 бесцветным в 2 слоя) с брашировкой, выложенные в рисунок. Слой подложка - доска из лиственницы 200x25 мм без фаски, уложенная без видимого шва со скрытым креплением Osfix Молния к металлическому каркасу (профильная труба 50x50мм). |
| Двери |
| Дверь тип 1 (Д-1(л)) внутренняя деревянная 800x2310 мм, скрытого монтажа отделкой под покраску по Ral 9002 (правого и левого открывания). Дверь тип 2 (Д-2 (л)(л)) Наружная деревянная (лиственница сорт "А" покрытие маслом OSMO 007 бесцветным в 2 слоя) усиленная и утепленная 900x2310 мм, (правого и левого открывания) с усиленным замковым механизмом. |
| Инженерное оборудование |
| Подключение к сети электроснабжения, водоснабжения. Вывод канализации, подключение сантехнического оборудования. |
| Освещение |
| Прожекторы LV-LIGHTSABER Ledvizor диаметром 70 мм встроенные в кровлю |



| Экспликация помещений | | |
|-----------------------|------------------------|---------|
| № | Наименование помещения | Площадь |
| 1 | Раздевалка 1 | 9,86 м² |
| 2 | Раздевалка 2 | 9,86 м² |
| 3 | Санузел 1 | 2,14 м² |
| 4 | Санузел 2 | 2,14 м² |
| Общая площадь | | 24 м² |

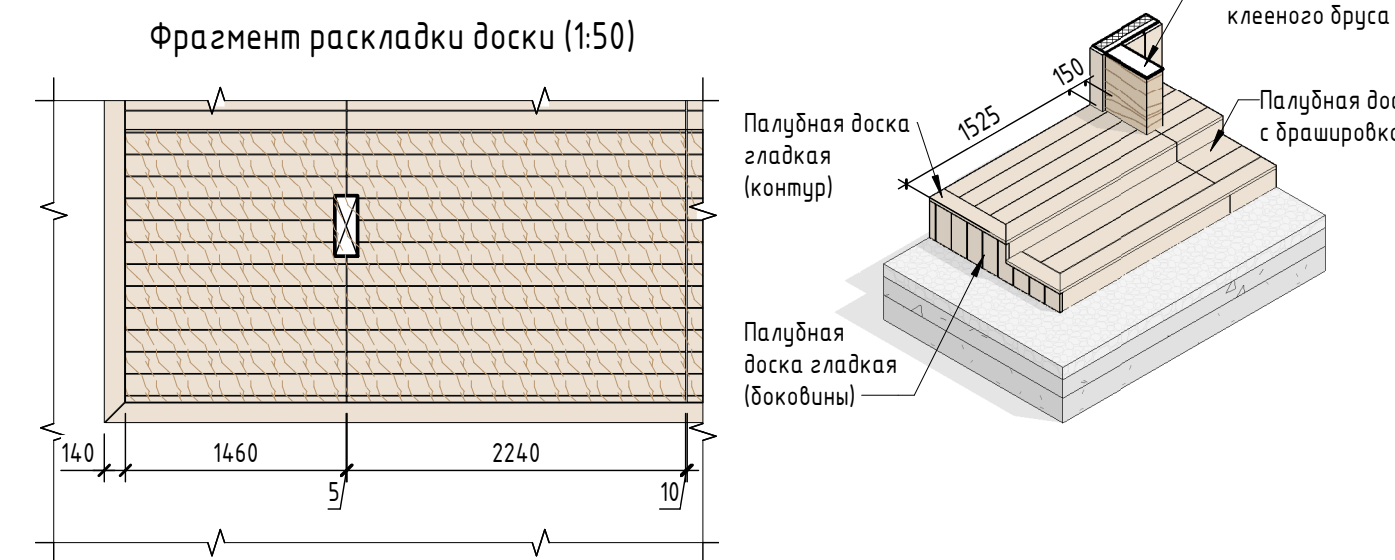
| Спецификация внешней отделки павильона сцены | | | |
|--|---|------------|--|
| № | Наименование | Кол-во | Примечание |
| 1 | Планкен 200x25 мм с брашировкой видимых поверхностей (45,47 кв.м) | 45,47 кв.м | Лиственница сорт "А", с покрытием маслом OSMO 007 в 2 слоя |
| 2 | Фасадная доска из лиственницы 200x25 мм без фаски** | 28,89 кв.м | Лиственница сорт "А", с покрытием маслом OSMO 007 в 2 слоя |
| 3 | Брус 80x40 мм с брашировкой без фаски* | 1,05 кв.м | Лиственница сорт "А", с покрытием маслом OSMO 007 в 2 слоя |

* Декоративная отделка из бруса крепится к доске исключительно скрытым замковым креплением тип Дуплекс (или аналог)
** Доска монтируется без видимого шва и без фаски.

| Спецификация отделочных материалов холодной кровли | | | |
|--|--|------------|--|
| № | Наименование | Кол-во | Примечание |
| 1 | Фальцевые панели 0,7 мм (со стыком фальцем) | 21,57 кв.м | Порошковая краска по Ral 7016, поверхность "Муар" |
| 2 | Отделка досками 100x25 мм (внутренняя часть) | 21,57 кв.м | Лиственница сорт "А", с покрытием маслом OSMO 007 в 2 слоя |

| Спецификация отделочных материалов сцены | | | |
|--|---|------------|--|
| № | Наименование | Кол-во | Примечание |
| 1 | Палубная доска 140x25 мм гладкая (боковины) | 11,29 кв.м | Лиственница сорт "А", с покрытием маслом OSMO 007 в 2 слоя |
| 2 | Палубная доска 140x25 мм гладкая (контур) | 8,764 кв.м | Лиственница сорт "А", с покрытием маслом OSMO 007 в 2 слоя |
| 3 | Палубная доска с брашировкой 140x25 мм | 36,71 кв.м | Лиственница сорт "А", с покрытием маслом OSMO 007 в 2 слоя |

| Ведомость архитектурной подсветки | | | |
|-----------------------------------|-------------|--|--------|
| № | Обозначение | Наименование | Кол-во |
| 1 | ⊕ | Встроенный в кровлю прожектор LLV-LIGHTSABER D110 COB 20 Вт110x110x220 мм, световая температура 3000 К | 22 шт |

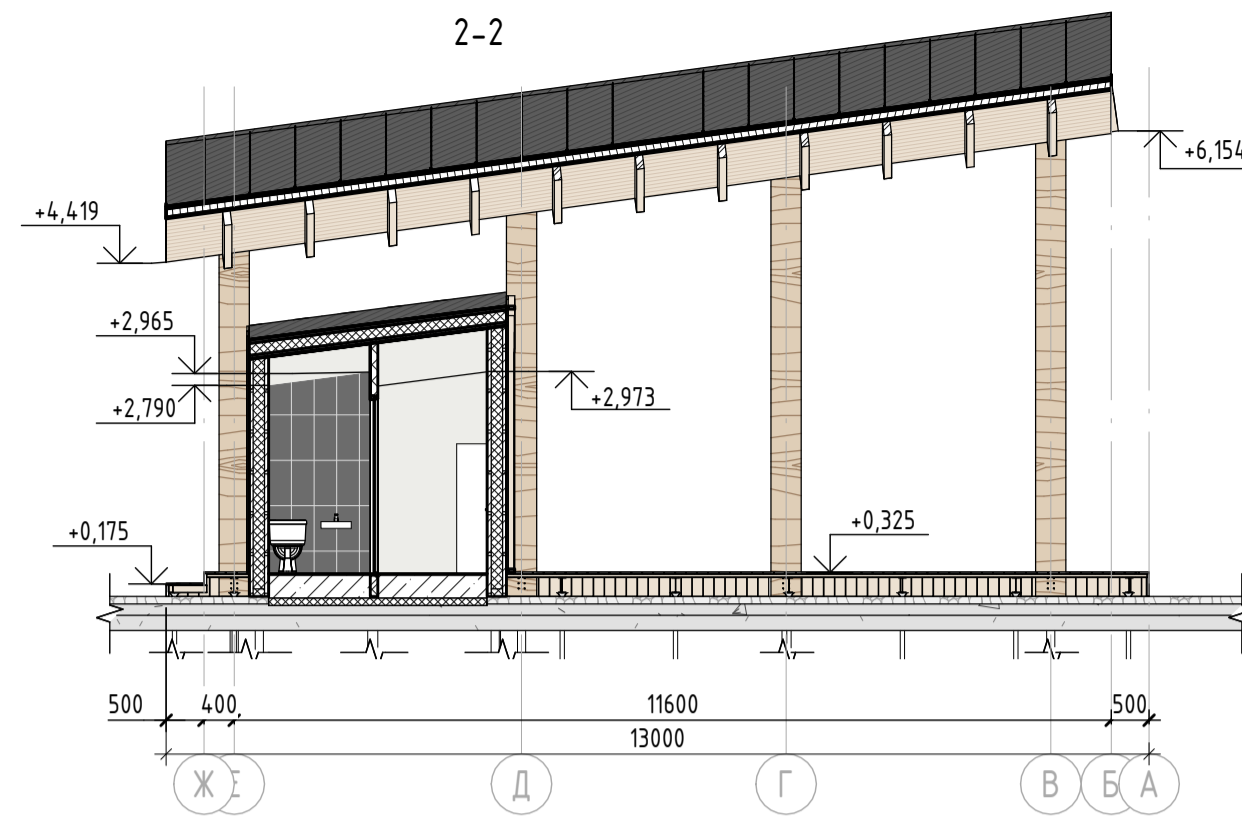
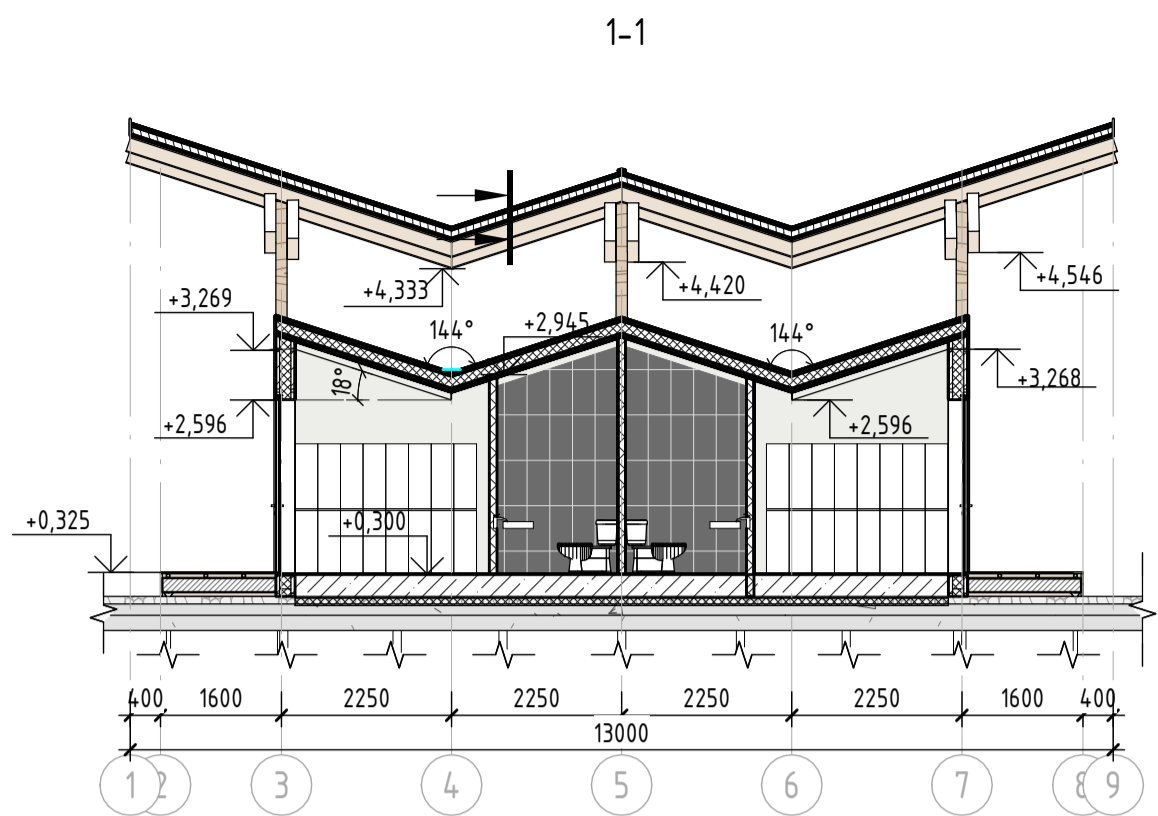


- Данный лист смотреть совместно с разделом 02-04-2022-ПЗУ, листы №8.1-14, разделом 02-04-2022-АР, листы №4.0, и разделом 02-04-2012-КР, листы №15.1-3.
- Все деревянные элементы выполнить из лиственницы сорт «А» с покрытием маслом OSMO (007 бесцветным) в 2 слоя.
- Использовать лиственницу из одного региона.
- Перед началом проекта обязательное согласование образцов всех деревянных изделий и выкрасов покрытия маслом с авторами проекта.
- Крепление деревянных элементов к каркасу осуществляется исключительно скрытым креплением OSFIX тип молния или аналог.
- Обязательное согласование чертежей КМД от производителя изделия с авторами проекта.
- Металлические элементы выполнить из стали с покрытием цинковым грунтом, горячие цинкование и порошковое окрашивание по RAL (7016) поверхность "Муар". Торцы стальных труб заглушить.
- Все деревянные элементы обработать огнезащитным раствором пириллак в 4 слоя.
- Обязательная фанера деревянных элементов 2-5 мм.
- Любые отступления от проекта необходимо согласовывать с авторами проекта.

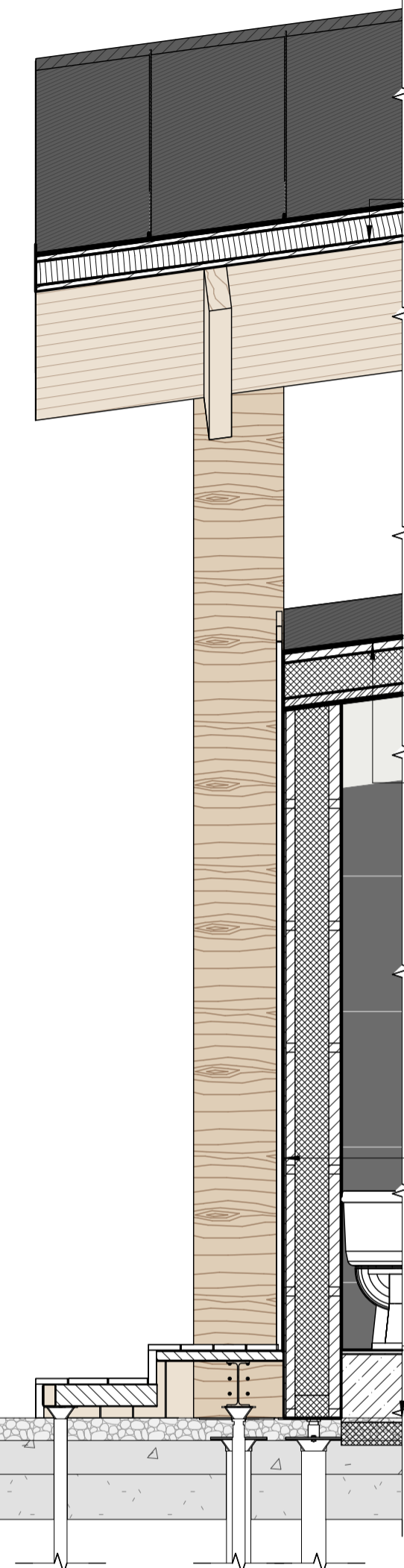
| | | | | |
|---|----------|------|----------|----------|
| 02-04-2022 - АР | | | | |
| Благоустройство Томилинского лесопарка ("Лесная опушка") по адресу: Московская область, городской округ Люберцы, Подольское лесничество, Томилинское участковое лесничество | | | | |
| Изм. | Кол.уч. | Лист | № док. | Дата |
| Разработал | Надёжина | 27 | 12.07.22 | 12.07.22 |
| Проверил | Козлова | 27 | 12.07.22 | 12.07.22 |
| ГИП | Смирнов | 27 | 12.07.22 | 12.07.22 |
| ГАП | | | | |
| Н. контроль | | | | |

| | | | |
|---|--------|------|--------|
| Индивидуальные архитектурные решения элементов МАФ, планы, разрезы, узлы | Стадия | Лист | Листов |
| Индивидуальные архитектурные решения элементов МАФ, планы, разрезы, узлы. | П | 27 | 85 |

BASIS architectural bureau



Фрагмент 1(1:25)

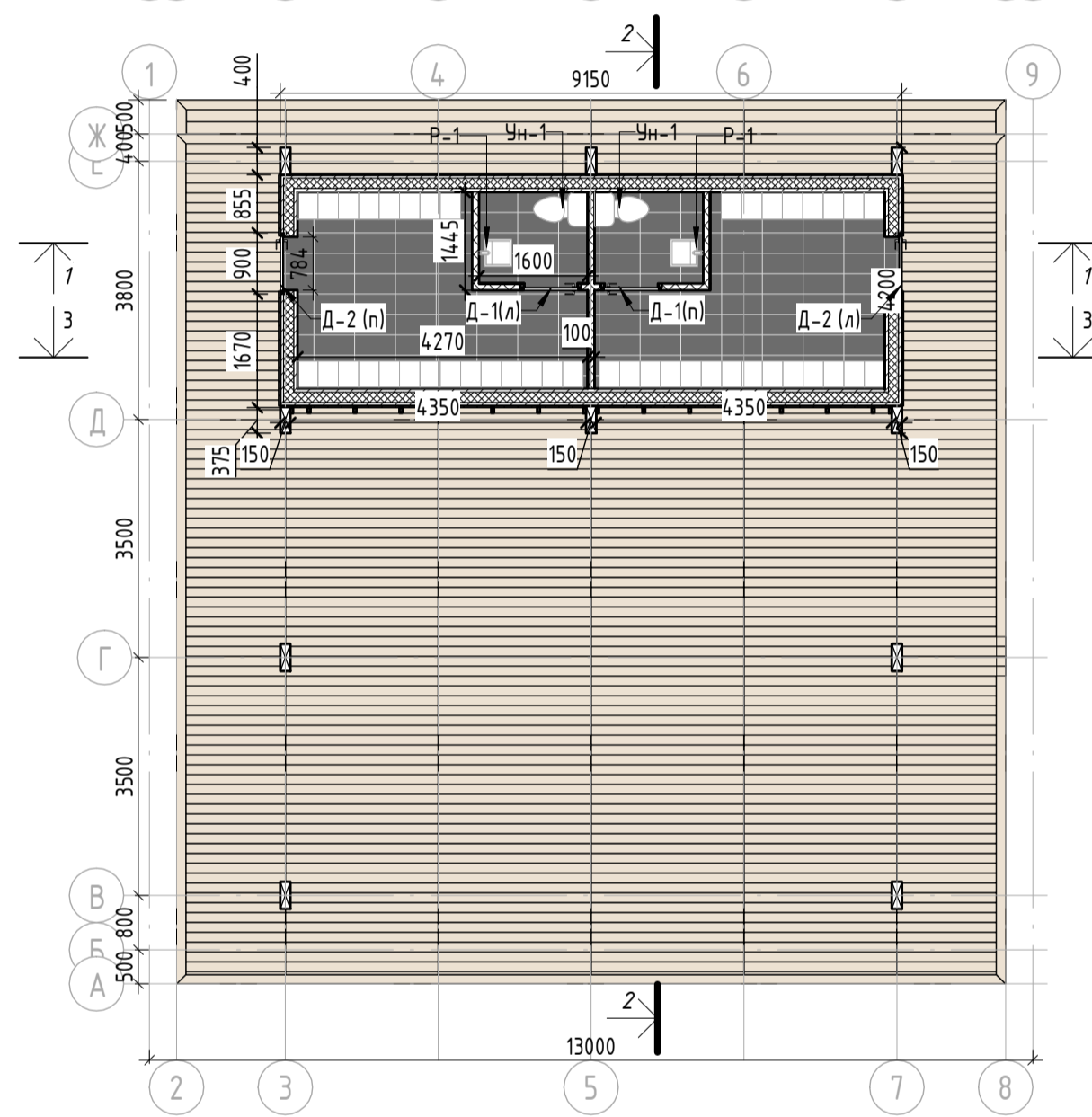
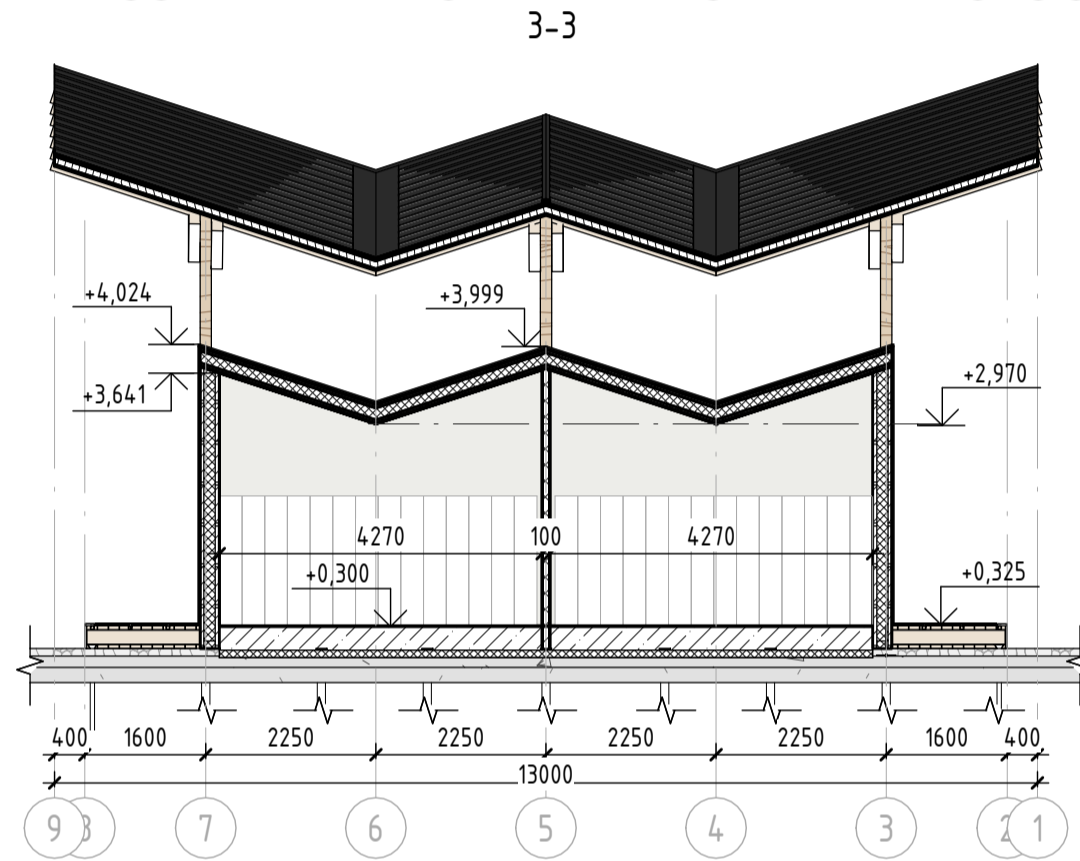


- Фальцевые панели шириной 670 мм -0,7 мм
- Объемно-диффузная мембрана - 0,8 мм
- Обрешетка из досок 25x100 мм (лиственница) -25 мм
- Контрообрешетка брус 50x50 мм из лиственницы - 50 мм
- Отделка внутренней части кровли - доска лиственница (25x100мм) -25 мм
- Стропило- клееный брус из лиственницы 200x100 мм - 100мм
- Прогоны- клееный брус лиственницы 500x150мм - 500мм

- Фальцевые панели -0,7 мм
- Объемно-диффузная мембрана - 0,8 мм
- Обрешетка из бруса 40x40 мм -40 мм
- Воздушный зазор -40 мм
- Металлический каркас 100x150 мм -150 мм
- Утеплитель минеральная вата -130 мм
- Каркас из стальной профильной трубы -40 мм
- Пароизоляционная мембрана
- Внутренняя отделка (панели из гипсокартона, штукатурка под покраску по RAL 9002) -9,5 мм

- Планкен из лиственницы с брашировкой -25 мм
- Обрешетка из стальной профильной трубы 50x40мм -50мм
- Гидроизоляционная мембрана
- Воздушный зазор -20 мм
- Утеплитель минеральная вата -130 мм
- Каркас-стальная профильная труба 150x100 мм -150 мм
- Мембрана пароизоляционная
- Внутренняя отделка (стенные панели из гипсокартона, штукатурка под покраску) -12,5 мм

- Финишное покрытие
- Цементно-песчаная стяжка -5 мм
- Армированная плита из бетона В25 -300 мм
- Мембрана
- Утеплитель -100 мм
- Уплотненный песок -300 мм



Ведомость внутренней отделки

| Пол | | | |
|---------|------------------------|--|--------------|
| № | Наименование помещения | Вид отделки | Кол-во, кв.м |
| 1 | Для всех помещений | Плитка керамическая 300x600 мм, цвет черный с текстурой, матовая поверхность/ Подготовка под плитку-стяжка на цементной основе | 24,50 |
| 2 | Сцена | Доска палубная 140x25 мм с брашировкой из лиственницы | 45,47 |
| Потолок | | | |
| 1 | Для всех помещений | Влагостойкий гипсокартон толщиной 9,5 мм штукатурка, покраска влагостойкой краской по RAL 9002 | 25,49 |
| Стены | | | |
| 1 | 1-2. Разделки | Панели из влагостойкого гипсокартона толщиной 12,5 мм, штукатурка и покраска влагостойкой краской по RAL 9002 | 77,62 |
| 2 | 3-4. Санузлы | Плитка керамическая 300x600 мм, цвет черный с текстурой, матовая поверхность/ Подготовка под плитку-стяжка на цементной основе | 29,8 |

Ведомость дверей

| № | Маркировка | Описание | Кол-во, шт | Внешний вид |
|---|------------|---|------------|-------------|
| 1 | Д-1 (л) | Внутренняя дверь. Глухая однополюсная деревянная 800x2310 мм скрытый монтаж с под покраску по RAL (9002). Правого открывания. Без порога | 1 | |
| 2 | Д-1 (л) | Внутренняя дверь. Глухая однополюсная деревянная 800x2310 мм скрытый монтаж с под покраску по RAL (9002). Левого открывания. Без порога | 1 | |
| 3 | Д-2 (л) | Внешняя дверь. Глухая однополюсная деревянная 900x2310 мм. Утепленная с усиленным замковым механизмом. Правого открывания. С низким порогом 20 мм. (С внешней стороны отделка планкеном). Видимые металлические элементы покрыть порошковой краской по Ral 7016 | 1 | |
| 4 | Д-2 (л) | Внешняя дверь. Глухая однополюсная деревянная 900x2310 мм. Утепленная с усиленным замковым механизмом. Левого открывания. С низким порогом 20 мм. (С внешней стороны отделка планкеном). Видимые металлические элементы покрыть порошковой краской по Ral 7016 | 1 | |

Ведомость сантехнического оборудования

| № | Марк. | Наименование | Описание | Размер | Кол-во, шт |
|---|-------|------------------|---|----------------|------------|
| 1 | Ун-1 | Унитаз подвесной | Унитаз подвесной безободковый Creta Logan L3 черный матовый 1003-002-L3BMat, керамический | 355x530x270 мм | 2 |
| 2 | P-1 | Раковина | Раковина Simas Agile, черный матовый, AG51 negro mat**1, керамическая подвесная | 510x460x130 мм | 2 |

Примечание:

- Данный лист смотреть совместно с разделом 02-04-2022-ПЗ, листы № 8-14, разделом 02-04-2012-КР, листы № 15-1-3, и разделом 02-04-2022-АР лист №27,29.
- Все деревянные элементы выполнить из лиственницы сорт «А» с покрытием маслом OSMO (007 бесцветный) в 2 слоя.
- Использовать лиственницу из одного региона.
- Швы напольной плитки должны совпадать с швами настенной плитки.
- Перед началом проекта обязательное согласование образцов всех деревянных изделий и выкрасов покрытия маслом с авторами проекта.
- Крепление деревянных элементов к каркасу осуществляется исключительно скрытым креплением OSFIX тип молния или аналог.
- Обязательное согласование чертежей КМД от производителя изделия с авторами проекта.
- Металлические элементы выполнить из стали с покрытием цинковым грунтом, горячее цинкование и порошковое окрашивание по RAL (7016) поверхность "Муар". Торцы стальных труб заглушить.
- Все деревянные элементы обработать огнезащитным раствором пирилакс в 4 слоя.
- Обязательная фаска деревянных элементов 2-5 мм.
- Любые отступления от проекта необходимо согласовывать с авторами проекта.

02-04-2022 - АР

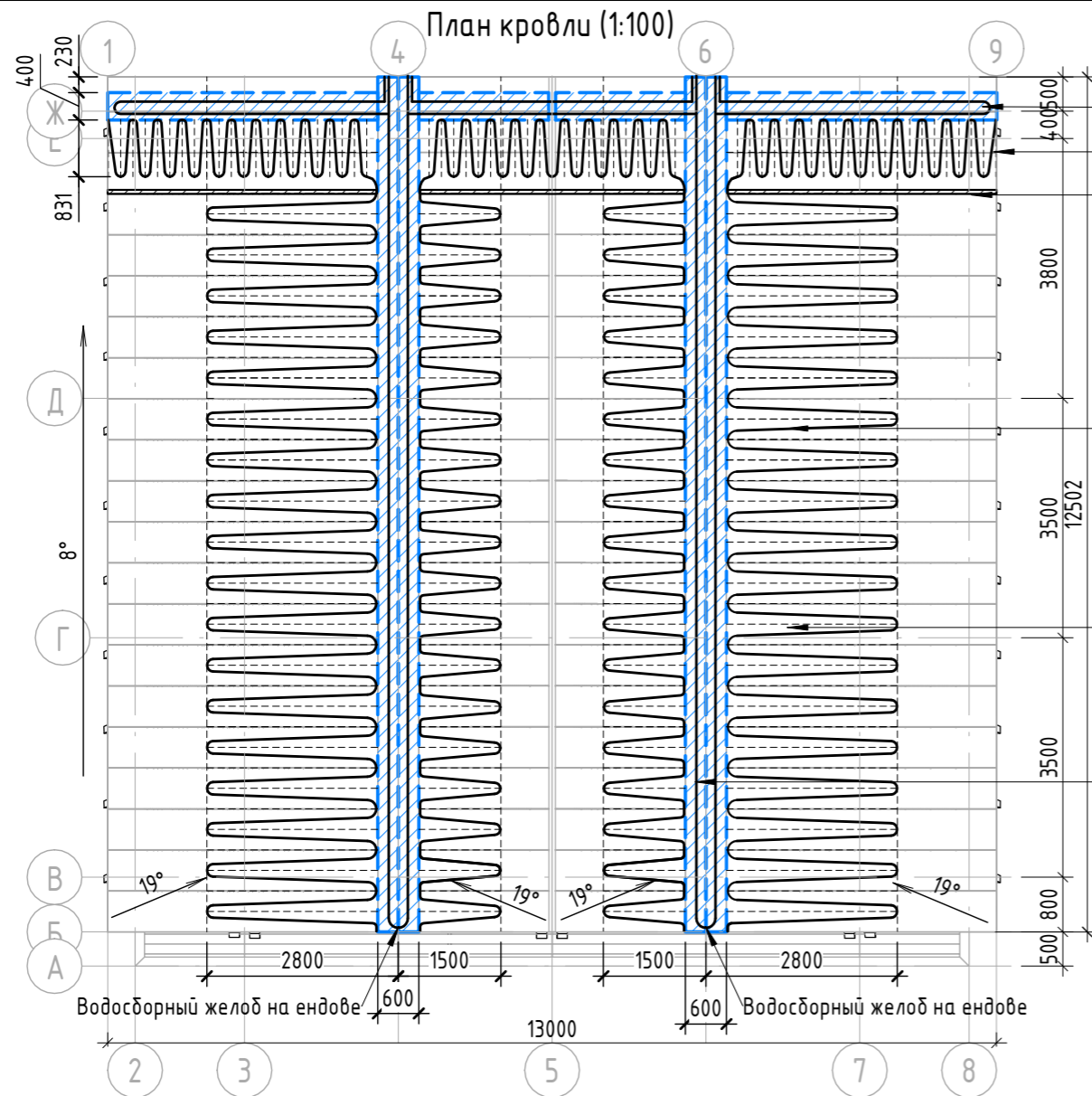
| | | | | | |
|---|-------------|-----------|--------|-------|----------|
| Благоустройство Томилинского лесопарка ("Лесная опушка") по адресу: Московская область, городской округ Люберцы, Подольское лесничество, Томилинское участковое лесничество | | | | | |
| Изм. | Кол.уч. | Лист | № док. | Подп. | Дата |
| | Разработал | Надеждина | | | 26.07.22 |
| | Проверил | Козлова | | | 26.07.22 |
| | ГИП | Смирнов | | | 26.07.22 |
| | ГАП | | | | |
| | Н. контроль | | | | |

| | | | |
|--|--------|------|--------|
| Индивидуальные архитектурные решения элементов МАФ, планы, разрезы, узлы | Стадия | Лист | Листов |
| П | 28 | 85 | |



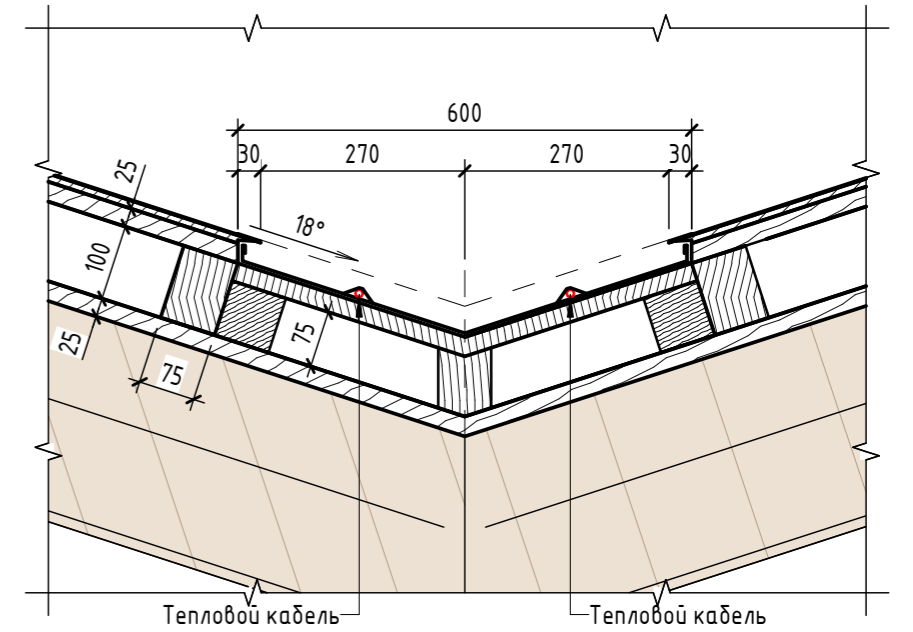
Формат А2А

Согласовано: _____
Взам. инв. № _____
Побл. и дата _____
Инв. № подл. _____

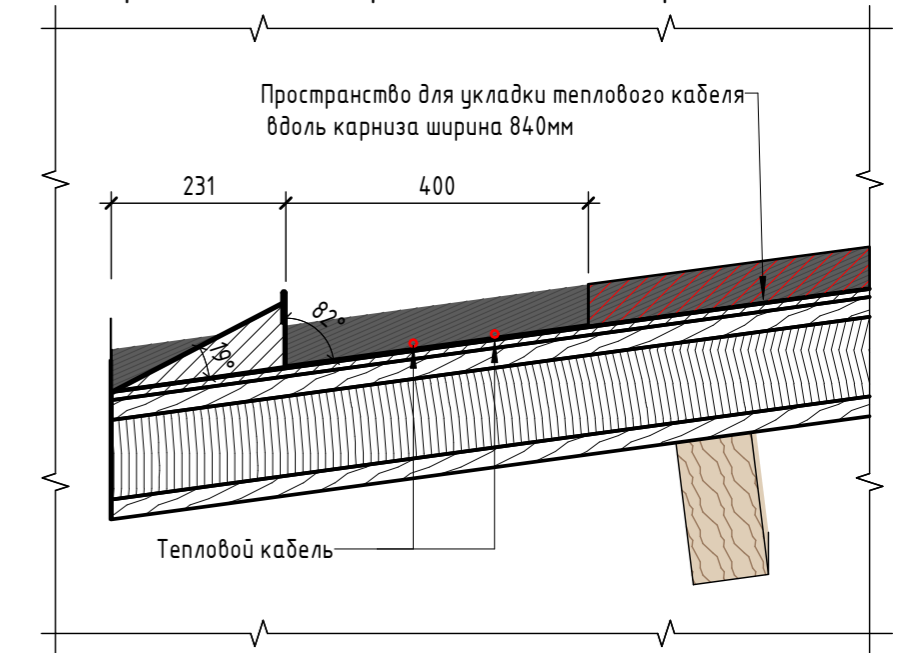


Водосборный желоб на карнизе
 Тепловой кабель под цвет кровли
 Снегозадерживающая решетка
 Тепловой кабель в месте снегового кармана
 Тепловой кабель в месте снегового кармана
 Тепловой кабель водосборном желобе

Устройство водосборного желоба на фальцевой кровле. Ендова (1:10)



Устройство водосборного желоба на карнизе (1:10)



Устройство водосборного желоба на фальцевой кровле. Ендова Устройство водосборного желоба на карнизе

Открытый водослив по цепочке



Примечание:

1. Данный лист смотреть совместно с разделом 02-04-02022-ПЗУ, листы № 8.1-14, разделом 02-04-2012-КР, листы №15.1-3, и разделом 02-04-2022-АР листы № 27-28.
2. Тепловой кабель укладывается: в месте снежного кармана на длину 2800 мм от оси ендовы с шагом 300 мм, внутри водосборных желобов, а также по их контуру карниза с шагом 180 мм.
3. ОБЯЗАТЕЛЬНО использовать кабель и крепежные элементы под цвет кровли Ral 7016.
4. Перед началом проекта обязательное согласование образцов всех деревянных изделий и выкрасов покрытия маслом с авторами проекта.
5. Крепление деревянных элементов к каркасу осуществляется исключительно скрытым креплением OSFIX тип молния или аналог.
6. Обязательная фаска деревянных элементов 2-5 мм.
7. Обязательное согласование чертежей КМД от производителя изделия с авторами проекта.
8. Металлические элементы выполнить из стали с покрытием цинковым грунтом, горячие цинкование и порошковое окрашивание по RAL (7016) поверхность "Муар". Торцы стальных труб заглушить.
9. Все деревянные элементы (каркас, внешняя отделка) обработать огнезащитным раствором пирилакс в 4 слоя.
10. Любые отступления от проекта необходимо согласовывать с авторами проекта.
11. Все деревянные элементы выполнить из лиственницы сорт "А" с покрытием маслом OSMO (007 бесцветный) в 2 слоя.

| | | | | | | | | | |
|-------------|---------|----------|--------|-------|----------|---|--------|------|--------|
| | | | | | | 02-04-2022 - АР | | | |
| | | | | | | Благоустройство Томилинского лесопарка ("Лесная опушка") по адресу: Московская область, городской округ Люберцы, Подольское лесничество, Томилинское участковое лесничество | | | |
| Изм. | Кол.уч. | Лист | № док. | Подп. | Дата | Индивидуальные архитектурные решения элементов МАФ, планы, разрезы, узлы | Стадия | Лист | Листов |
| | | | | | | | П | 29 | 85 |
| Разработал | | Надежина | | | 26.07.22 | | | | |
| Проверил | | Козлова | | | 26.07.22 | | | | |
| ГИП | | Смирнов | | | 26.07.22 | | | | |
| ГАП | | | | | | | | | |
| Н. контроль | | | | | | | | | |

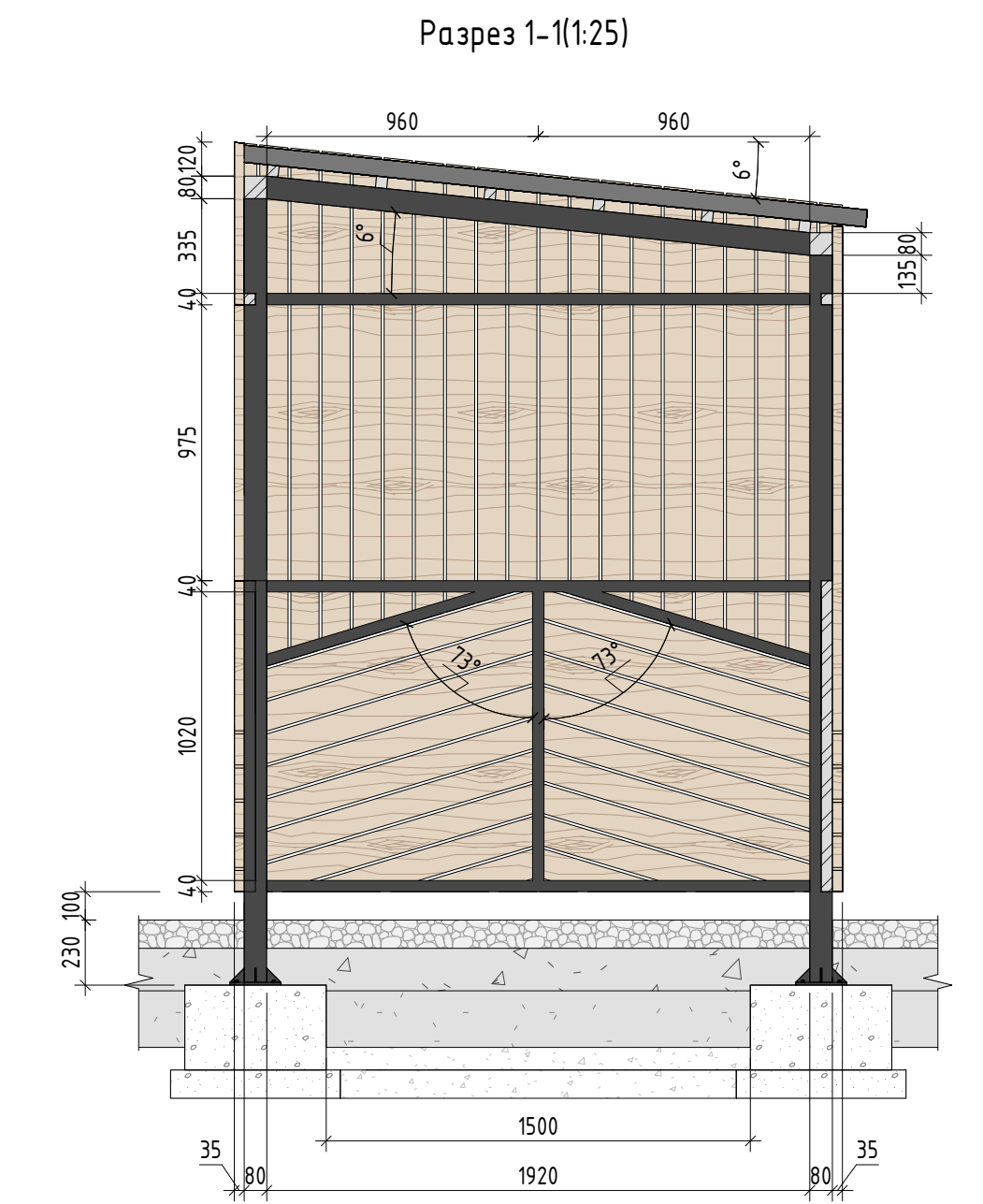
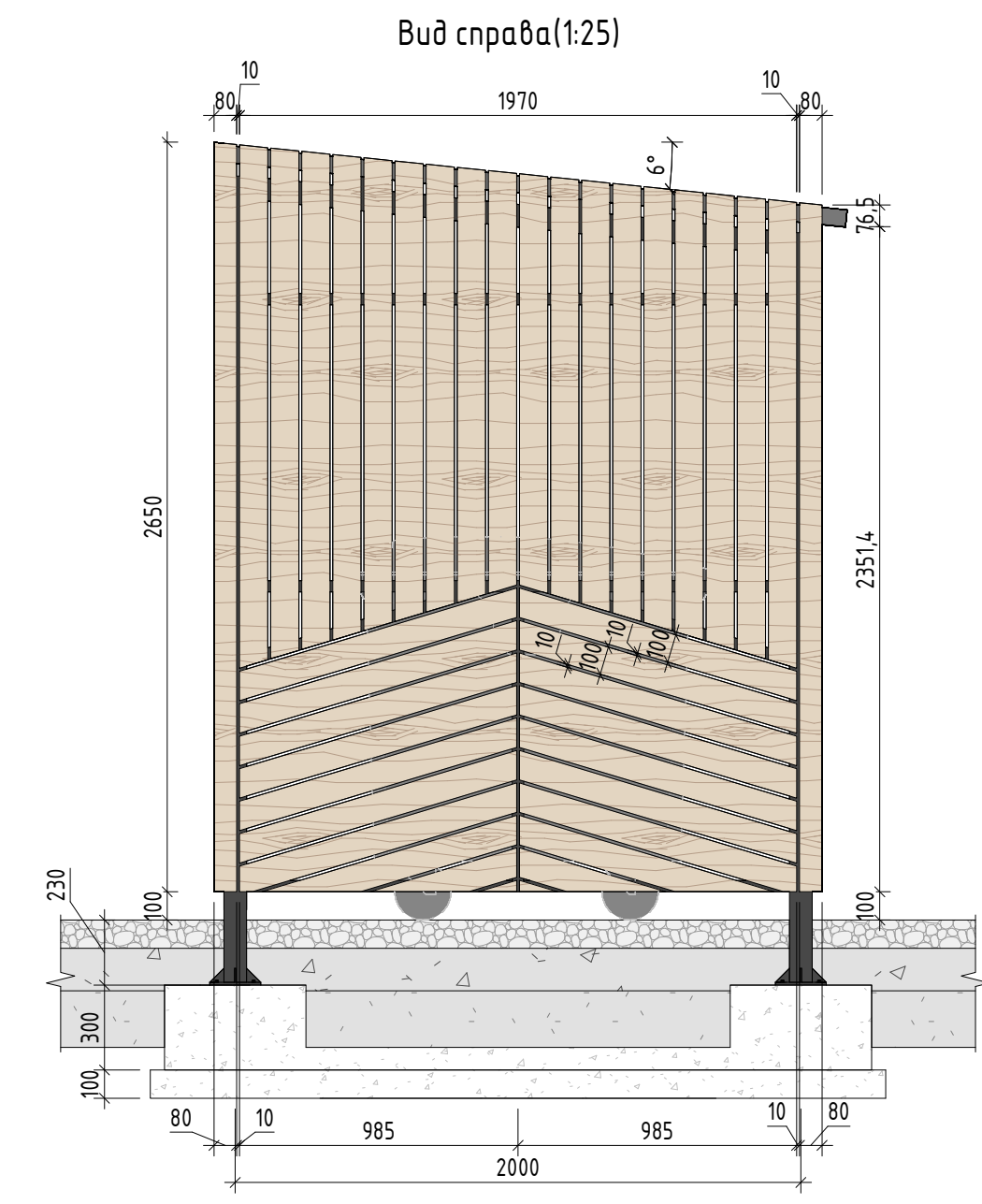
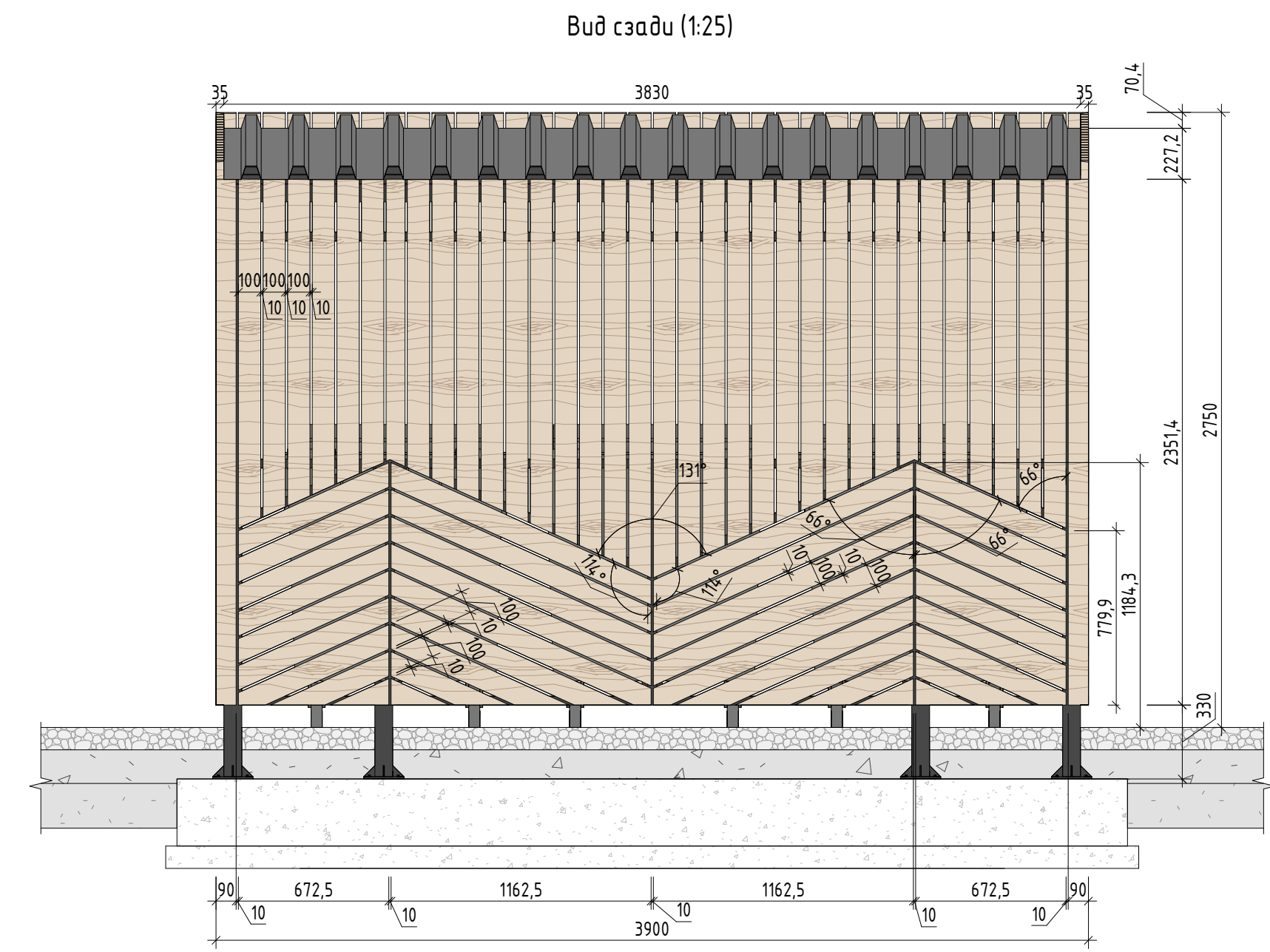
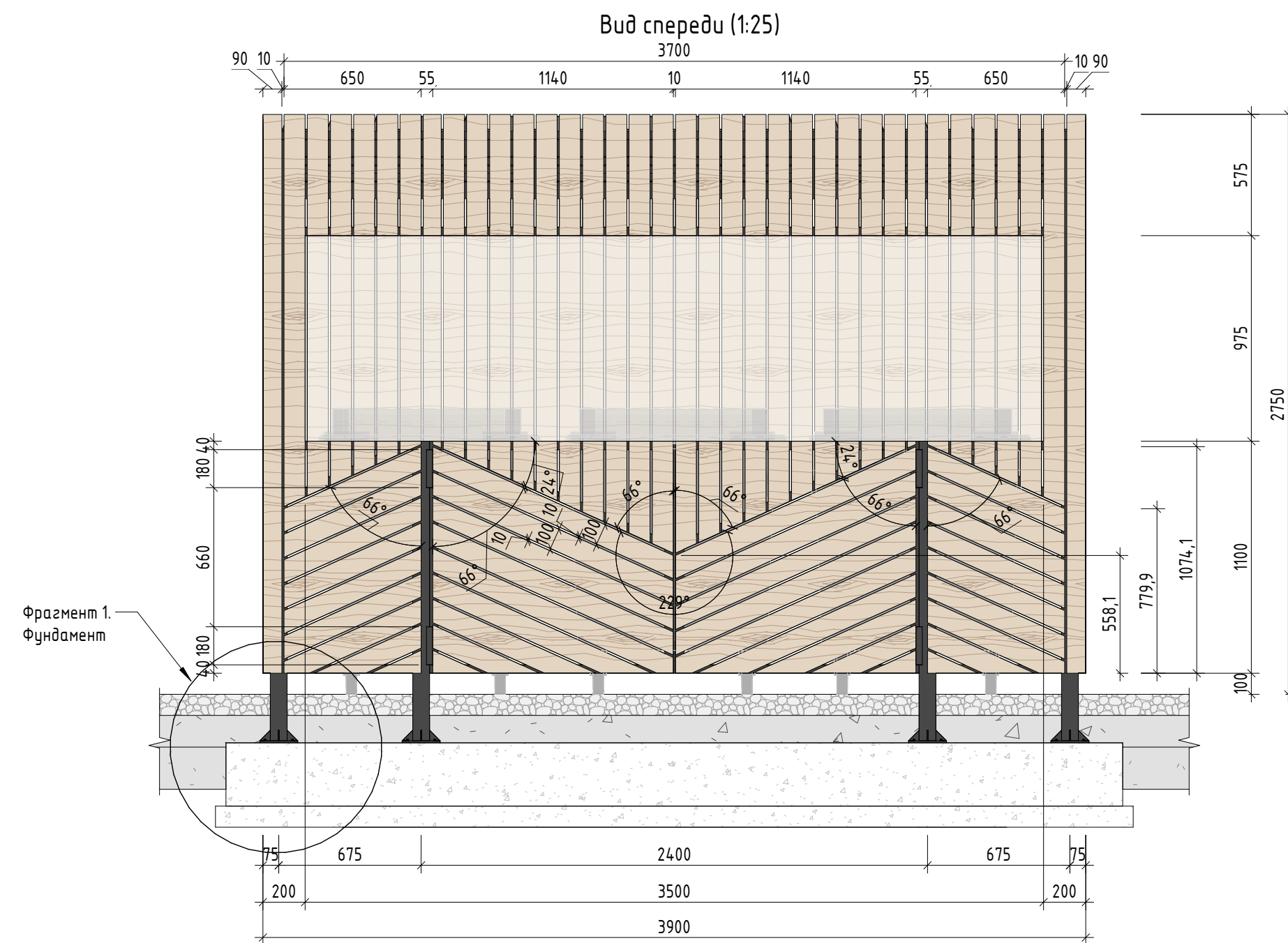


Согласовано

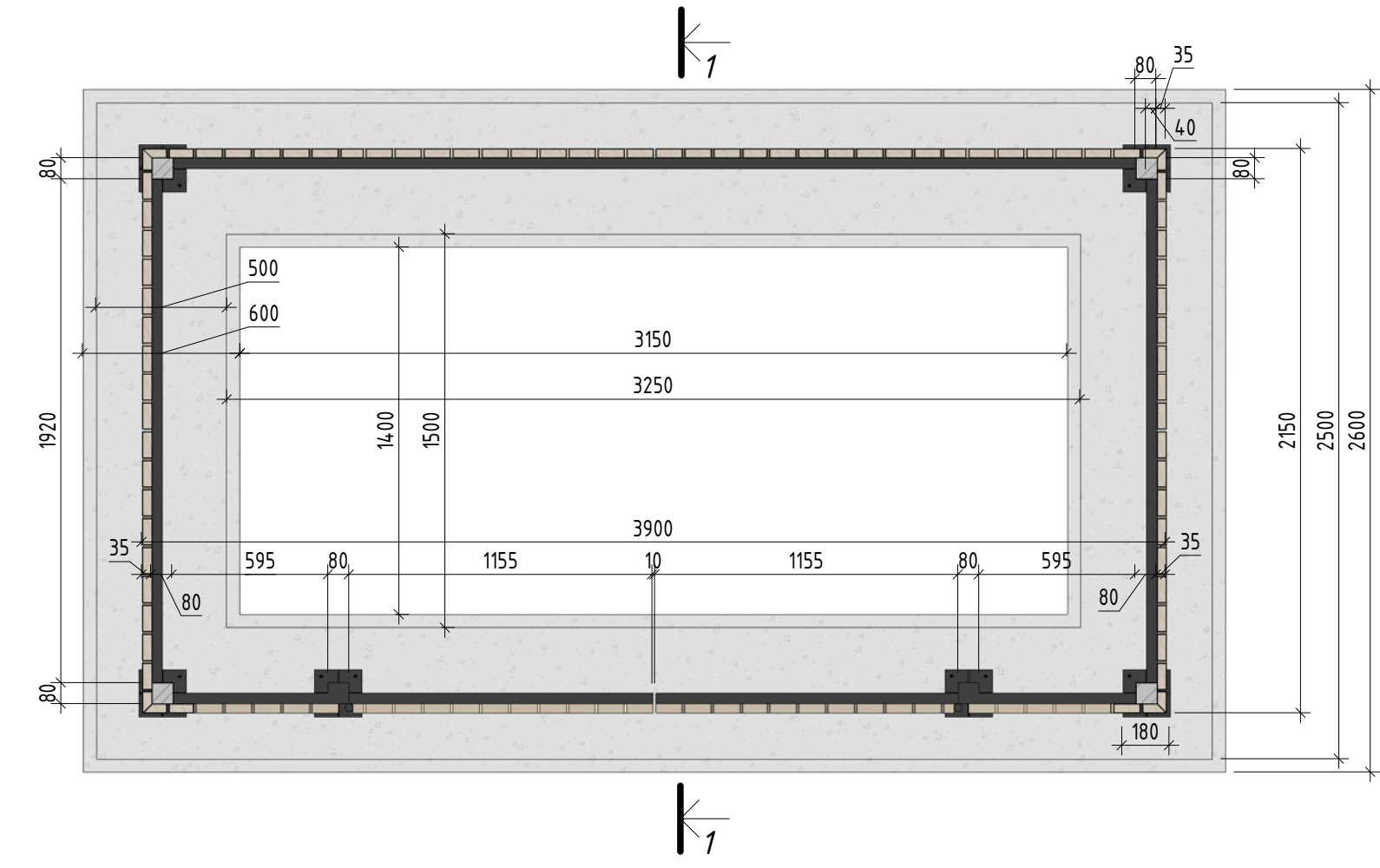
Взам. инв. №

Подп. и дата

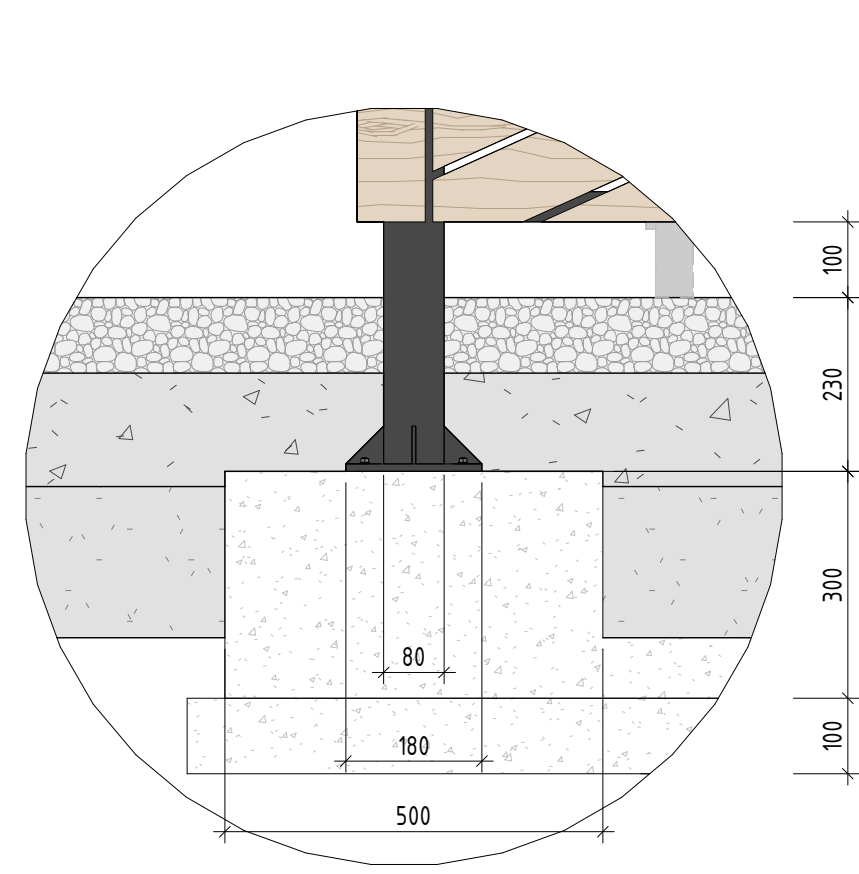
Инв. № подл.



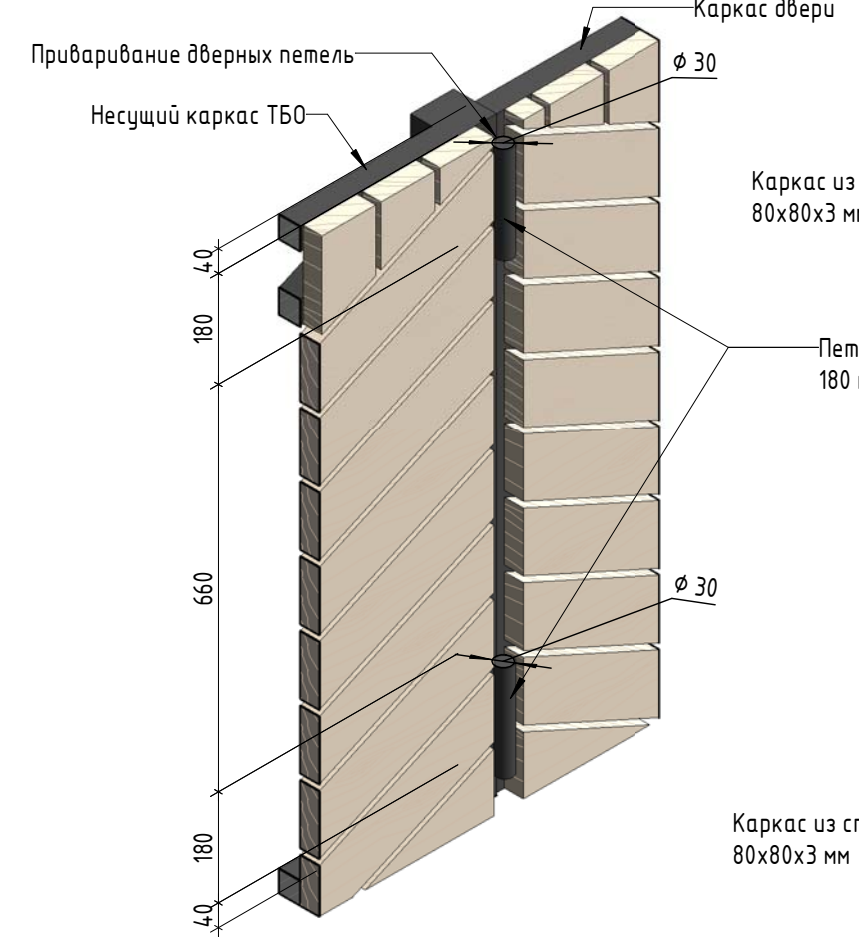
План (1:25)



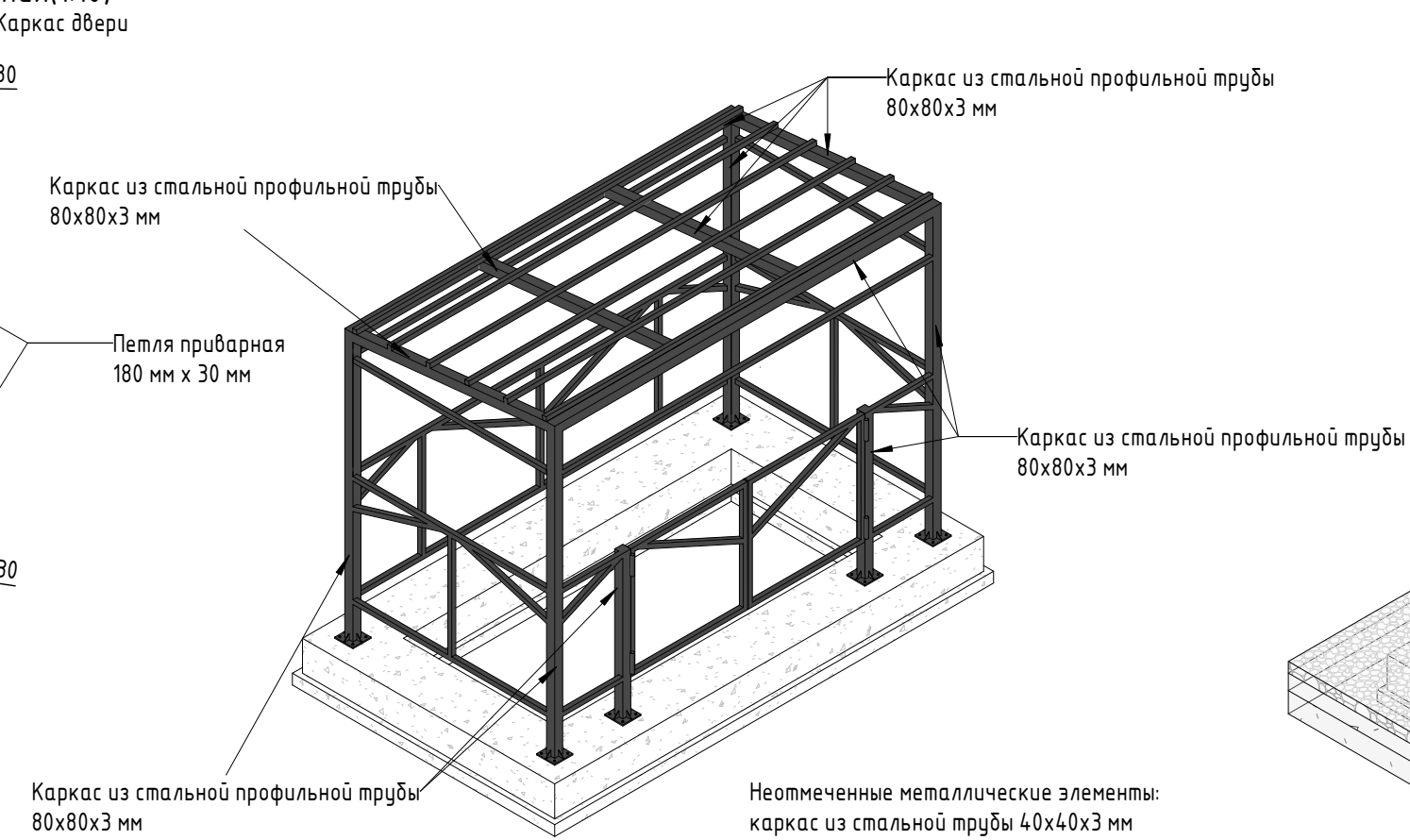
Фрагмент 1. Фундамент(1:10)



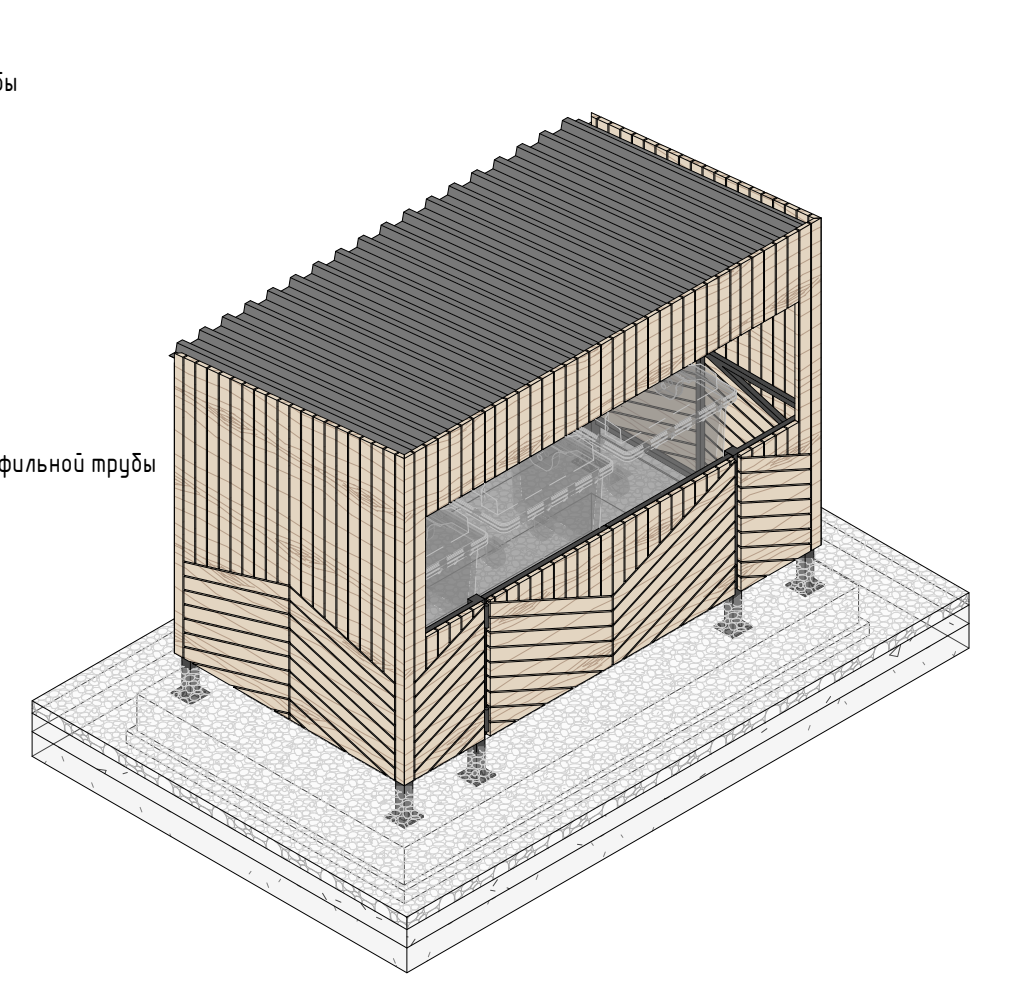
Фрагмент 2. Узел дверного крепления(1:10)



Аксонометрия металлического каркаса(1:50)



Аксонометрия (1:50)



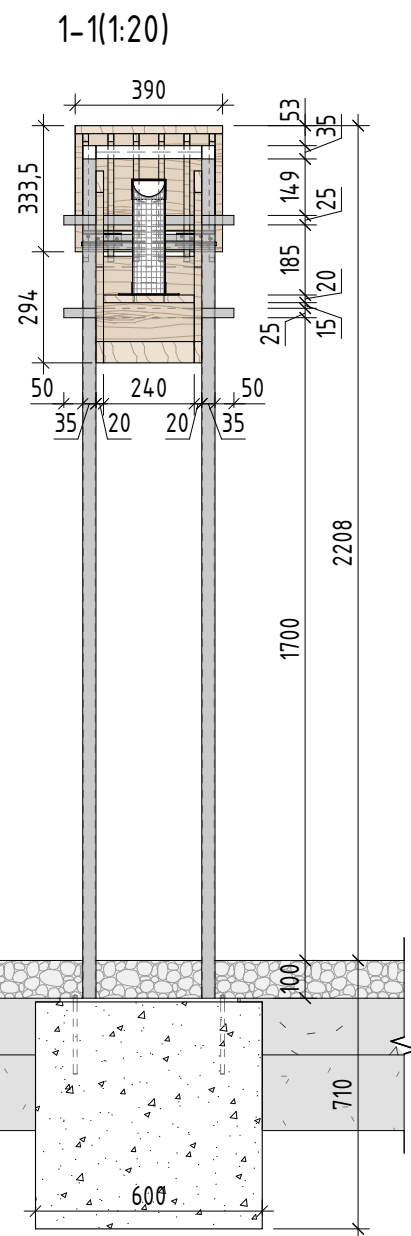
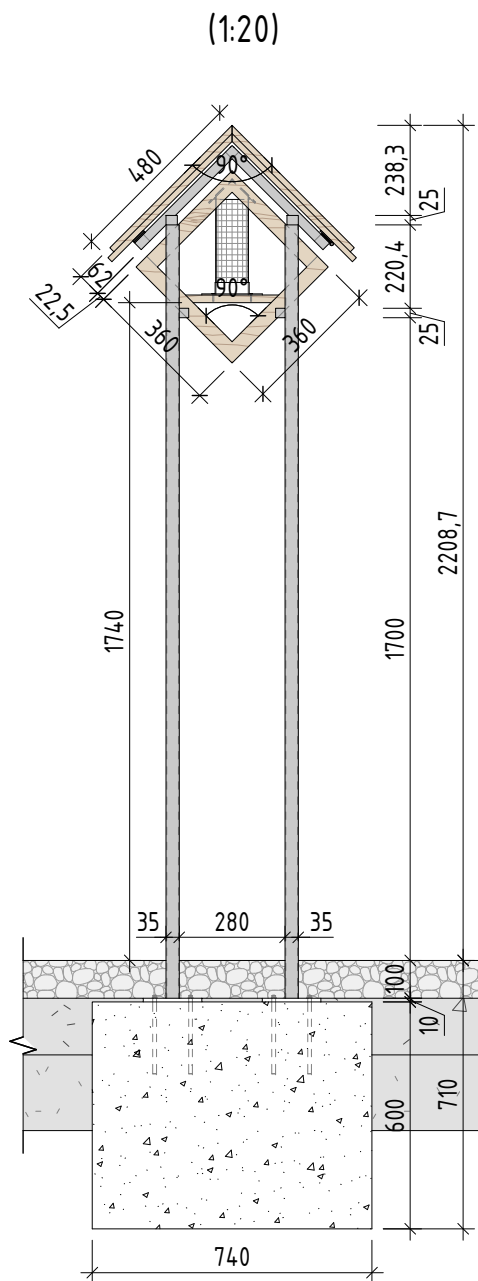
| № | Наименование | Кол-во | Примечание |
|---|--|--------------|---|
| 1 | Доска из лиственницы 25x100 с брашировкой | 67,75 кв.м | Лиственница сорт "А", с покрытием маслом OSMO 007 в 2 слоя |
| 2 | Каркас из стальной профильной трубы 40x40x3 мм | 73,23 пог. м | Металлические элементы из стали с покрытием цинковым грунтом, горячие цинкование и порошковое окрашивание по RAL (7016), поверхность "Муар". Торцы стальных труб зашлифовать. |
| 3 | Каркас из стальной профильной трубы 80x80x3 мм | 21,62 пог. м | Металлические элементы из стали с покрытием цинковым грунтом, горячие цинкование и порошковое окрашивание по RAL (7016), поверхность "Муар". Торцы стальных труб зашлифовать. |
| 4 | Бетонное основание | 2,42 куб.м | Бетон В 25 |
| 5 | Профлист кровельный Н60 | 21,75 кв.м | Лист оцинкованной стали с покрытием, порошковое окрашивание по RAL (7016), поверхность "Муар", толщина 0.7 мм |
| 6 | Анкера | 24 шт | Клиновид с гайкой и шайбой, диаметр М20, длина 220 мм |
| 7 | Петли приварные 180мм x 30 мм | 4 шт | Сталь с покрытием цинковым грунтом, горячие цинкование и порошковое окрашивание по RAL (7016), поверхность "Муар". |

Примечание:
 1. Данный лист смотреть совместно с разделом 02-04-2022-ПЗУ, листы № 8.1-8.14.
 2. Все деревянные элементы выполнить из лиственницы сорт «А» с покрытием маслом OSMO (007 бесцветный) в 2 слоя.
 3. Перед началом проекта обязательное согласование образцов всех деревянных изделий и выкрасов покрытия маслом с авторами проекта.
 4. Использовать лиственницу из одного региона.
 5. Крепление деревянных элементов к каркасу осуществляется исключительно скрытым креплением OSFIX тип молния или аналог.
 6. Обязательная фаска деревянных элементов 2-5 мм.
 7. Обязательное согласование чертежей КМД от производителя изделия с авторами проекта.
 8. Металлические элементы выполнить из стали с покрытием цинковым грунтом, горячие цинкование и порошковое окрашивание по RAL (7016), поверхность "Муар". Торцы стальных труб зашлифовать.
 9. Площадка ТБО предназначена для 3 мусорных контейнеров габаритами 1210x1000x1355 мм (Д x Ш x В).
 10. Любые отступления от проекта необходимо согласовывать с авторами проекта.

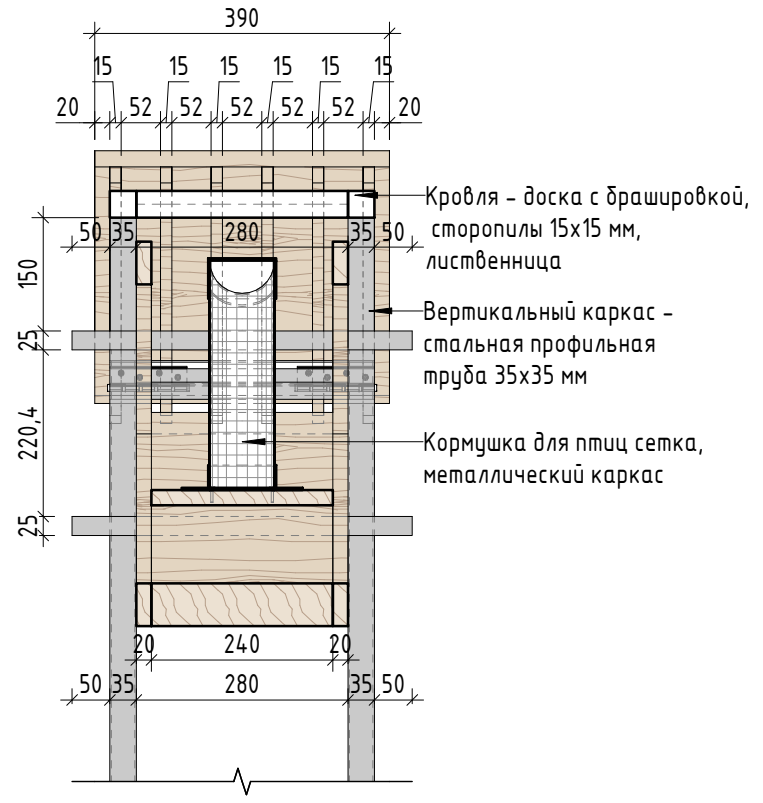
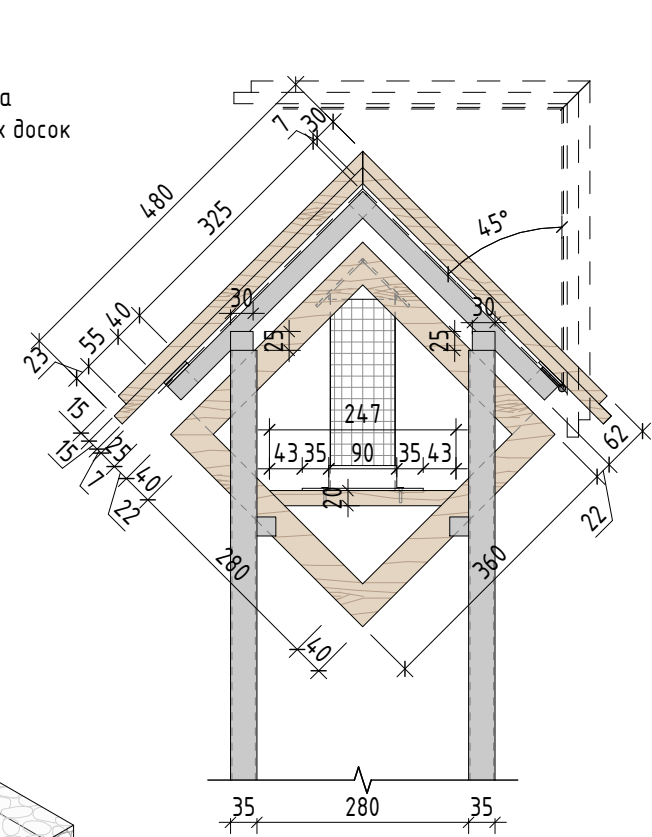
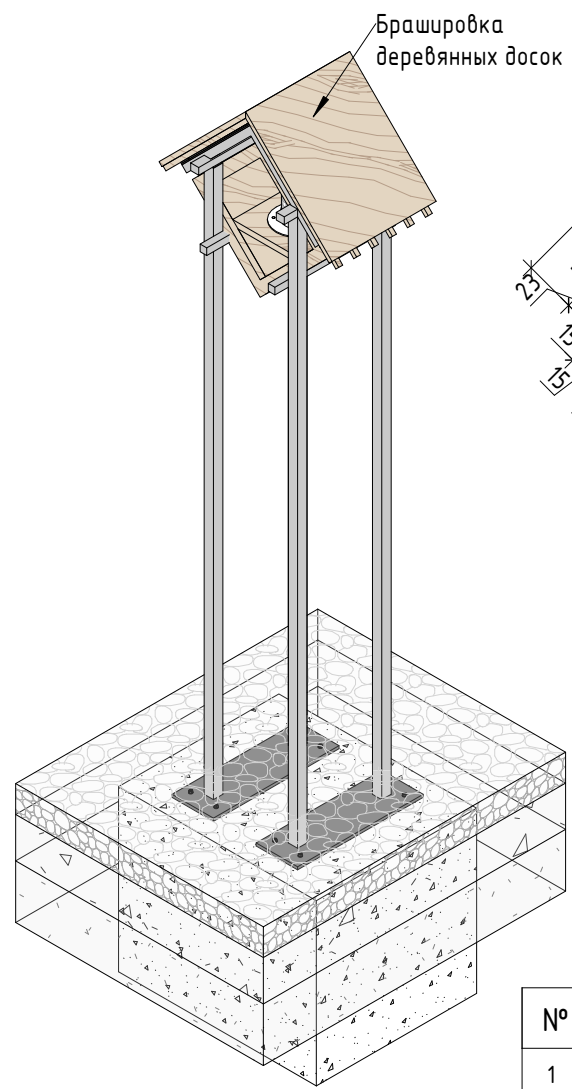
| 02-04-2022 - AP | | | | | | | | | |
|-----------------|----------|---------|--------|-------|------|---|--------|------|--------|
| Изм. | Колуч. | Лист | № док. | Подп. | Дата | Благоустройство Томилнского лесопарка ("Лесная опушка") по адресу: Московская область, городской округ Люберцы, Подольское лесничество, Томилнское участковое лесничество Томилнский лесопарк. | Стадия | Лист | Листов |
| Разработал | Соколова | 2.07.22 | | | | | П | 30 | 85 |
| Проверил | Козлова | 2.07.22 | | | | | | | |
| ГИП | Смирнов | 2.07.22 | | | | | | | |
| ГАП | | | | | | | | | |
| Н. контроль | | | | | | Индивидуальные архитектурные решения элементов МАФ, планы, разрезы узлы ТБО-1.Площадка с контейнером мусоросборником | | | |



Согласовано
 Взам. инв. №
 Подп. и дата
 Инв. № подл.

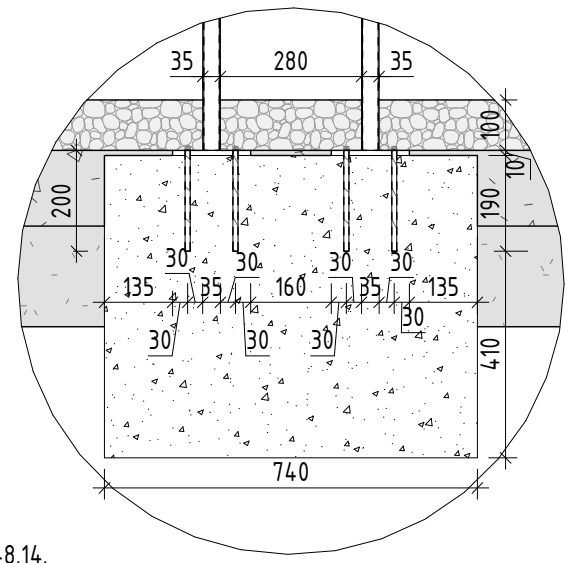


Аксонометрия (1:20)

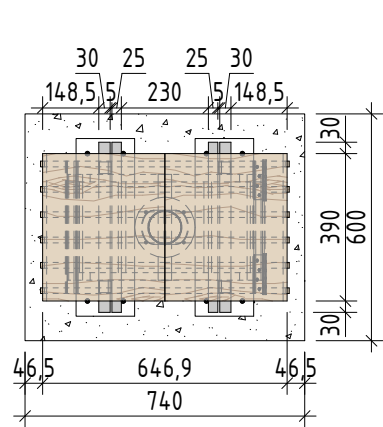


Кровля - доска с брашировкой, стропилы 15x15 мм, лиственница
 Вертикальный каркас - стальная профильная труба 35x35 мм
 Кормушка для птиц сетка, металлический каркас

Фрагмент 1. Крепление к бетонному основанию (1:15)



План (1:20)



| № | Наименование | Кол-во | Примечание |
|---|---|------------|--|
| 1 | Доска из лиственницы толщиной 15 мм с брашировкой | 0,4 кв.м | Лиственница сорт "А", с покрытием маслом OSMO 007 в 2 слоя |
| 2 | Каркас из стальной профильной трубы 35x35x3 мм | 8,2 пог.м | Полированная нержавеющая сталь |
| 3 | Каркас из стальной профильной трубы 25x25x3 мм | 3,3 пог. м | Полированная нержавеющая сталь |
| 4 | Бетонное основание | 0,3 куб.м | Бетон В 25 |
| 5 | Кормушка из стальной сетки, h=300 мм, г=43 мм | 0,1 кв.м | Сетка тканая оцинкованная, размер ячейки: 5x5 мм, толщина проволоки 1 мм |
| 6 | Доска из лиственницы толщиной 40 мм с брашировкой | 0,4 кв. м | Лиственница сорт "А", с покрытием маслом OSMO 007 в 2 слоя |
| 7 | Аркер | 8 шт. | Клиновой с гайкой и шайбой, диаметр M20, длина 220 мм |
| 8 | Крышка для кормушки, стальная | 1 шт. | Полированная нержавеющая сталь |
| 9 | Деревянный каркас 15x15 мм | 5,6 пог.м | Лиственница сорт "А", с покрытием маслом OSMO 007 в 2 слоя |

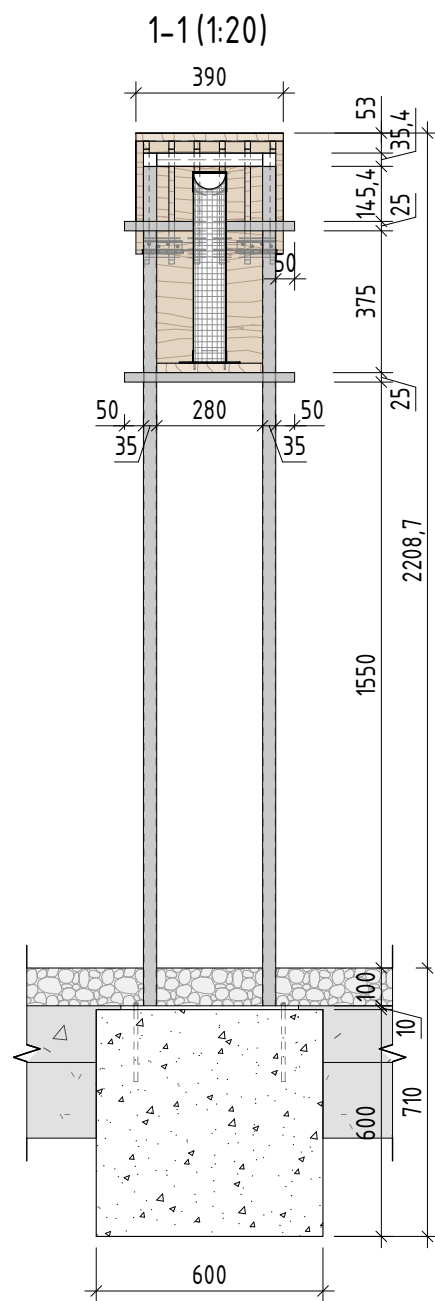
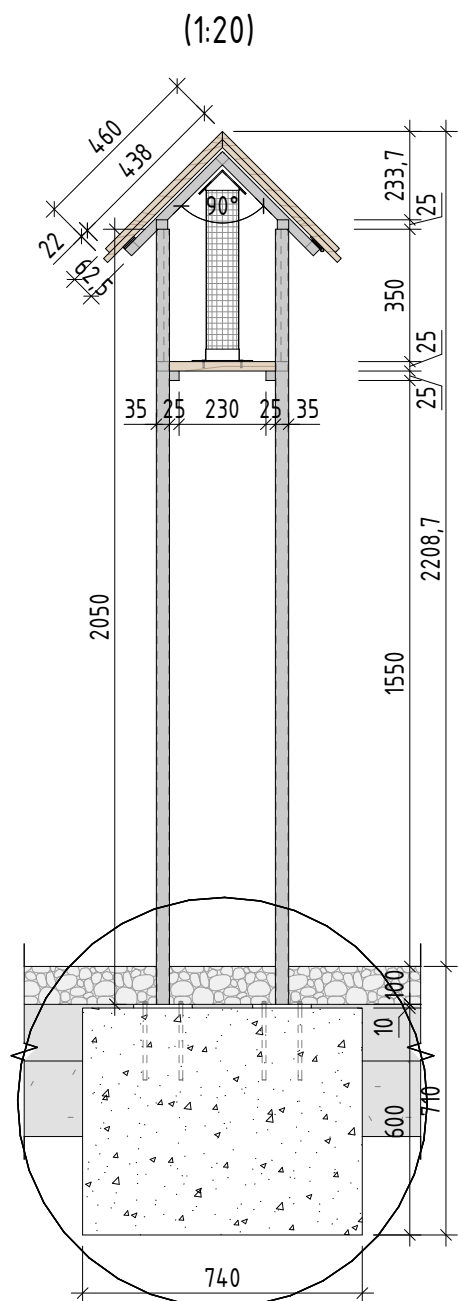
*На данный объект помещается БН-1. Бирка для кормушки/скворечника. Примечание: см. Лист 71

| 02-04-2022 - AP | | | | | |
|---|----------|--------|--------|-------|---------|
| Благоустройство Томилинского лесопарка ("Лесная опушка") по адресу: Московская область, городской округ Люберцы, Подольское лесничество, Томилинское участковое лесничество | | | | | |
| Изм. | Кол.уч. | Лист | № док. | Подп. | Дата |
| Разработал | Соколова | | | | 2.07.22 |
| Проверил | Козлова | | | | 2.07.22 |
| ГИП | Смирнов | | | | 2.07.22 |
| ГАП | | | | | |
| Н. контроль | | | | | |
| Томилинский лесопарк. | | | | | |
| Индивидуальные архитектурные решения элементов МАФ, планы, разрезы узлы. КП-1. Кормушка для птиц тип 1 | | | | | |
| Стадия | Лист | Листов | | | |
| П | 31 | 85 | | | |

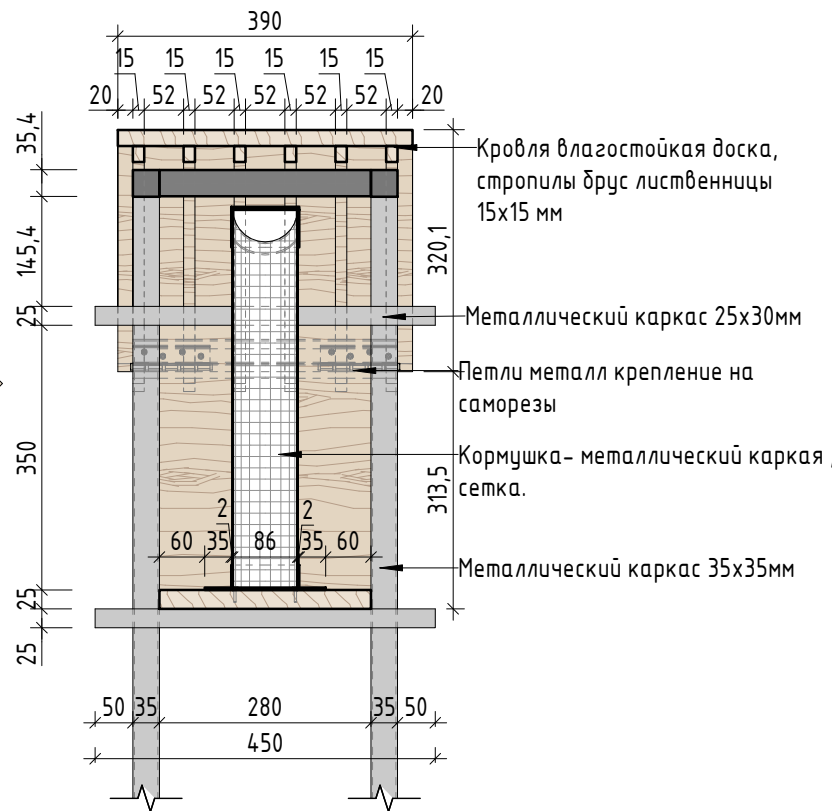
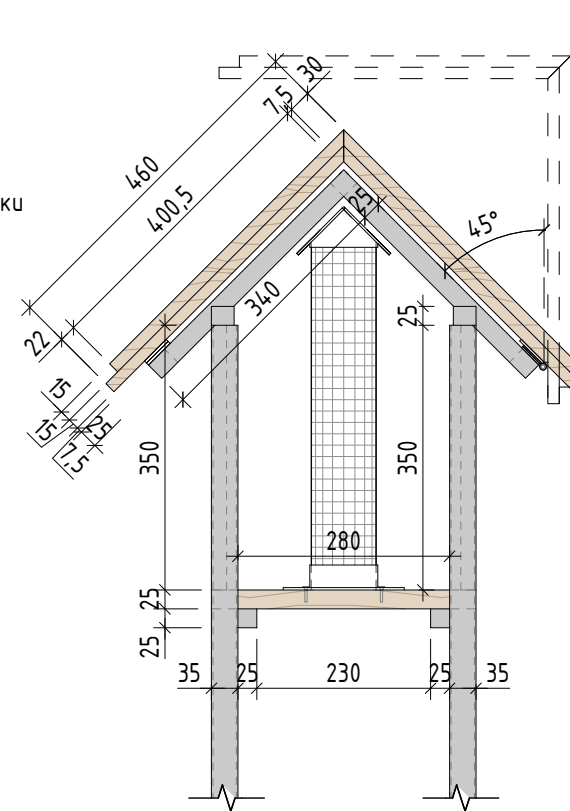
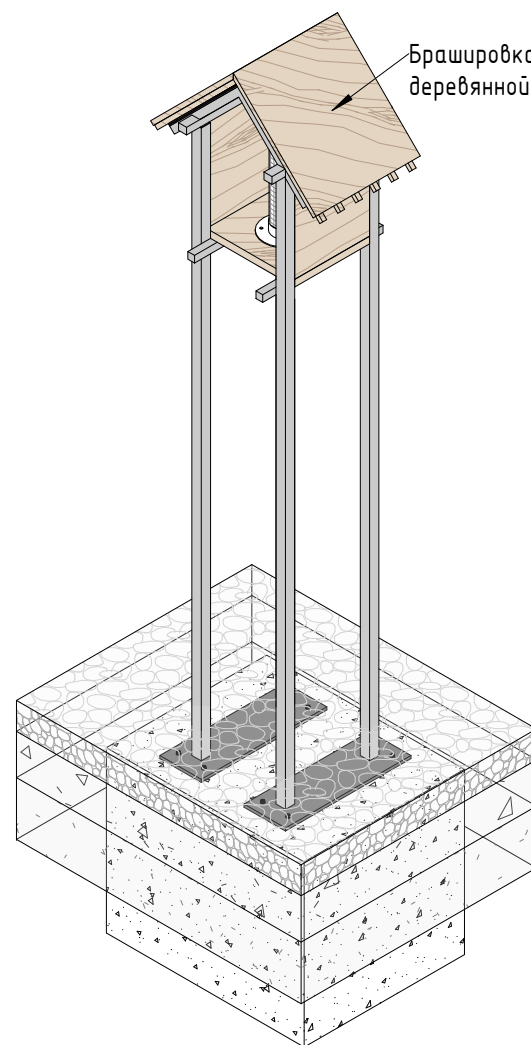


| | |
|--------------|--|
| Согласовано | |
| Взам. инв. № | |
| Подп. и дата | |
| Инв. № подл. | |

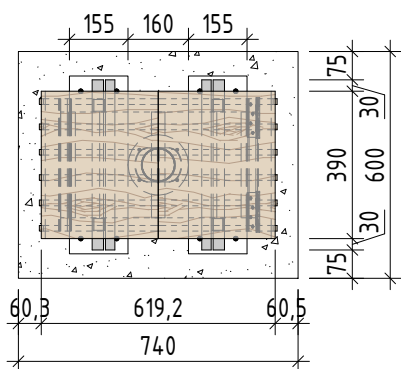
- Примечание:
1. Данный лист смотреть совместно с разделом 02-04-2022-ПЗУ, листы № 8.1-8.14.
 2. Все деревянные элементы выполнить из лиственницы сорт «А» с покрытием маслом OSMO (007 бесцветный) в 2 слоя.
 3. Использовать лиственницу из одного региона.
 4. Перед началом проекта обязательное согласование образцов всех деревянных изделий и выкрасов покрытия маслом с авторами проекта.
 5. Крепление деревянных элементов к каркасу осуществляется исключительно скрытым креплением OSFIX тип молния или аналог.
 6. Обязательная фаска деревянных элементов 2-5 мм.
 7. Обязательное согласование чертежей КМД от производителя изделия с авторами проекта.
 8. Металлические элементы выполнить из полированной нержавеющей стали. Торцы стальных труб заглушить.
 9. Любые отступления от проекта необходимо согласовывать с авторами проекта.



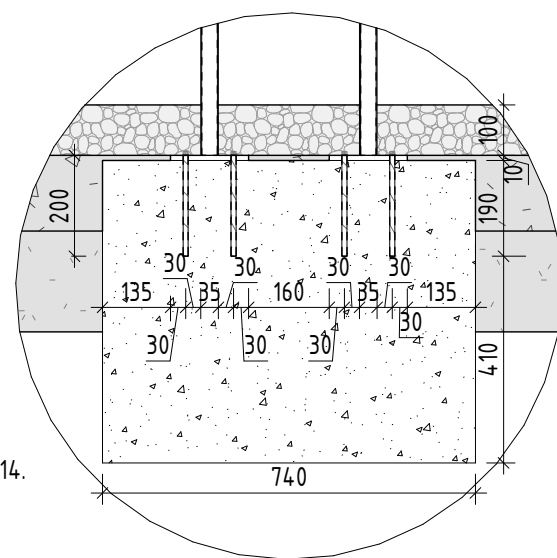
Аксонометрия (1:20)



План (1:20)



Фрагмент 1. Крепление к бетонному основанию (1:15)



| № | Наименование | Кол-во | Примечание |
|----|---|------------|--|
| 1 | Доска из лиственницы толщиной 15 мм с брашировкой | 0,4 кв.м | Лиственница сорт "А", с покрытием маслом OSMO 007 в 2 слоя |
| 2 | Каркас из стальной профильной трубы 35x35x3 мм | 8,2 пог.м | Полированная нержавеющая сталь |
| 3 | Каркас из стальной профильной трубы 25x25x3 мм | 3,3 пог. м | Полированная нержавеющая сталь |
| 4 | Бетонное основание | 0,3 куб.м | Бетон В 25 |
| 5 | Кормушка из стальной сетки, h=300 мм, r=43 мм | 0,1 кв.м | Сетка тканая оцинкованная, размер ячейки: 5x5 мм, толщина проволоки 1 мм |
| 6 | Доска из лиственницы толщиной 25 мм с брашировкой | 0,1 кв. м | Лиственница сорт "А", с покрытием маслом OSMO 007 в 2 слоя |
| 7 | Аркер | 8 шт. | Клиновой с гайкой и шайбой, диаметр M20, длина 220 мм |
| 8 | Крышка для кормушки, стальная | 1 шт. | Полированная нержавеющая сталь |
| 9 | Деревянный каркас 15x15 мм | 5,4 пог.м | Лиственница сорт "А", с покрытием маслом OSMO 007 в 2 слоя |
| 10 | Доска из лиственницы толщиной 20 мм с брашировкой | 0,2 кв.м | Лиственница сорт "А", с покрытием маслом OSMO 007 в 2 слоя |

*На данный объект помещается БН-1. Бирка для кормушки/скворечника. Примечание: см. Лист 82

Примечание:

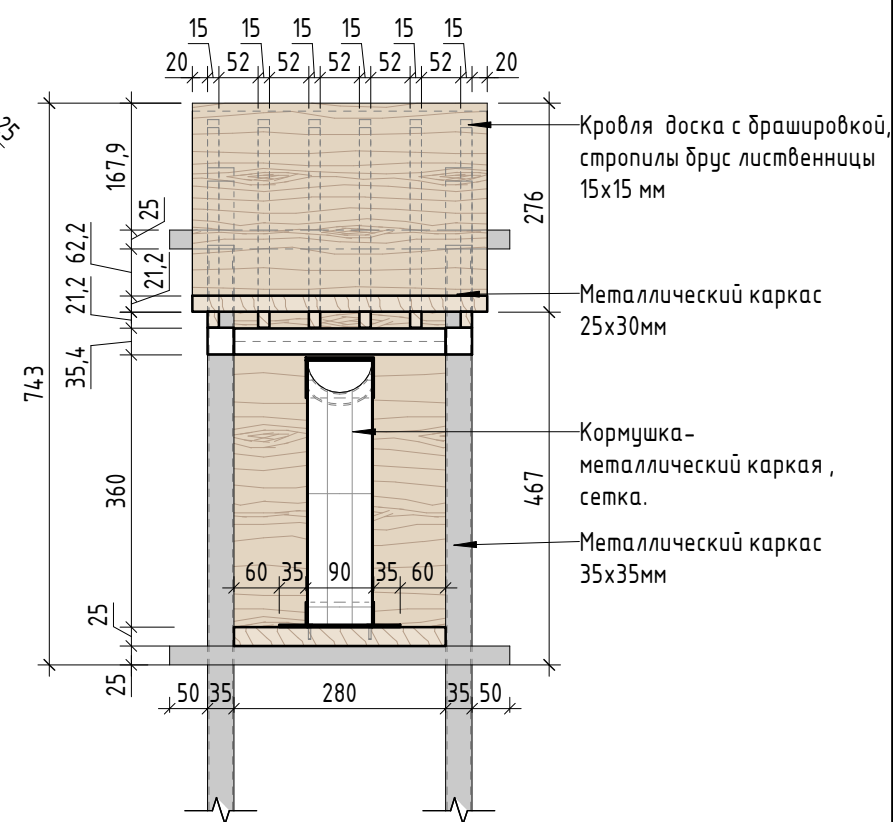
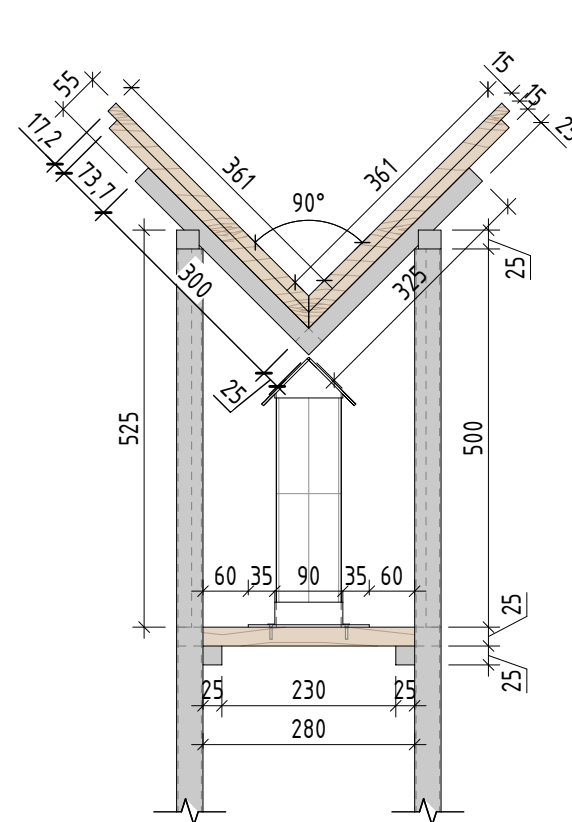
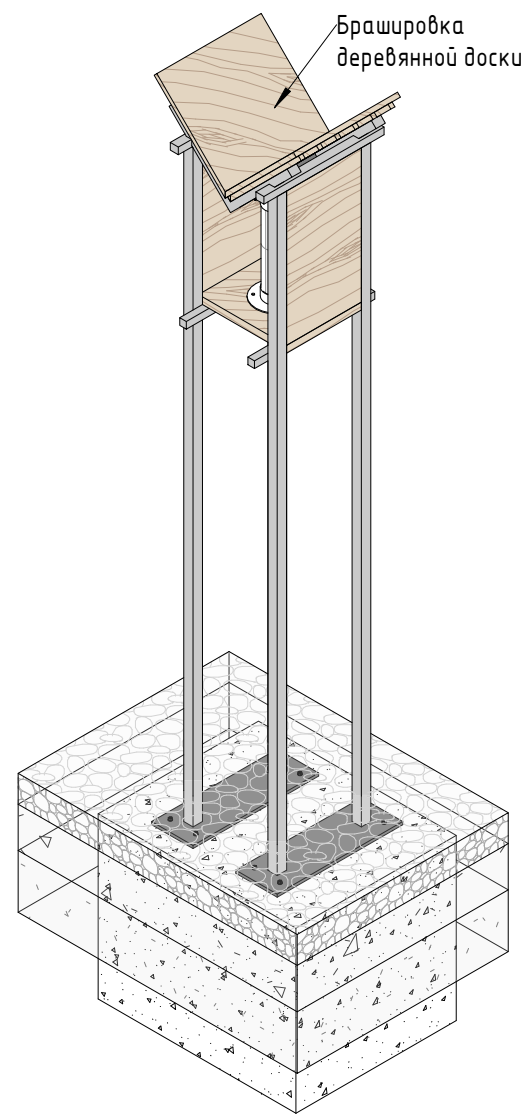
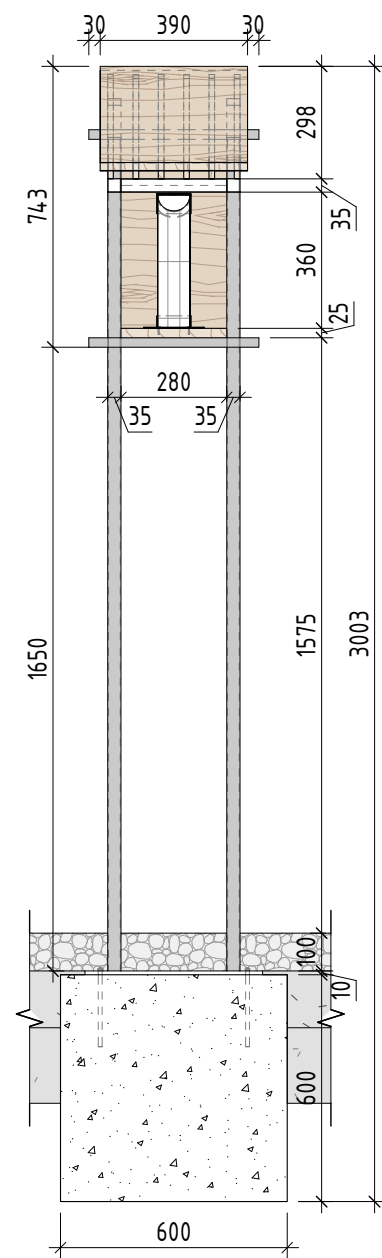
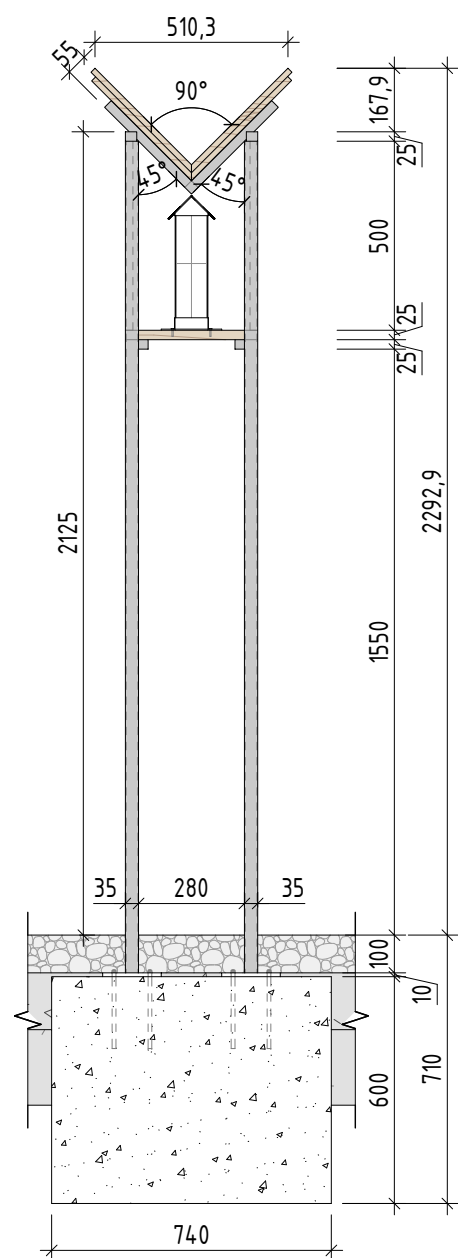
1. Данный лист смотреть совместно с разделом 02-04-2022-ПЗУ, листы № 8.1-8.14.
2. Все деревянные элементы выполнить из лиственницы сорт «Экстра» с покрытием маслом OSMO (007 бесцветный) в 2 слоя.
3. Использовать лиственницу из одного региона.
4. Перед началом проекта обязательное согласование образцов всех деревянных изделий и выкрасов покрытия маслом с авторами проекта.
5. Крепление деревянных элементов к каркасу осуществляется исключительно скрытым креплением OSFIX тип молния или аналог.
6. Обязательная фаска деревянных элементов 2-5 мм.
7. Обязательное согласование чертежей КМД от производителя изделия с авторами проекта.
8. Металлические элементы выполнить из полированной нержавеющей стали. Торцы стальных труб заглушить.
9. Любые отступления от проекта необходимо согласовывать с авторами проекта.

| | |
|--------------|--|
| Согласовано | |
| Взам. инв. № | |
| Подп. и дата | |
| Инв. № подл. | |

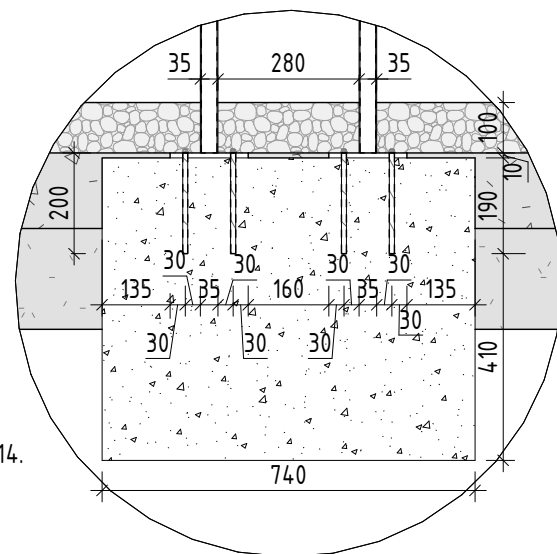
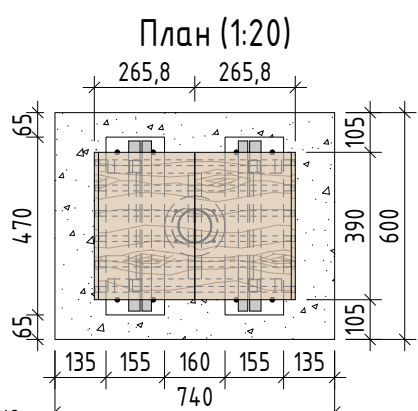
| | | | | | | | | | |
|-------------|----------|------|--------|-------|---------|---|----------------------------|------|--------|
| | | | | | | 02-04-2022 - AP | | | |
| | | | | | | Благоустройство Томилинского лесопарка ("Лесная опушка") по адресу: Московская область, городской округ Люберцы, Подольское лесничество, Томилинское участковое лесничество | | | |
| Изм. | Кол.уч. | Лист | № док. | Подп. | Дата | Томилинский лесопарк. | Стадия | Лист | Листов |
| Разработал | Соколова | | | | 2.07.22 | | П | 32 | 85 |
| Проверил | Козлова | | | | 2.07.22 | | | | |
| ГИП | Смирнов | | | | 2.07.22 | | | | |
| ГАП | | | | | | Индивидуальные архитектурные решения элементов МАФ, планы, разрезы узлы. КП-2. Кормушка для птиц тип 2 | BASIS architectural bureau | | |
| Н. контроль | | | | | | Формат А3А | | | |

1-1 (1:20)

Аксонометрия (1:20)



Фрагмент 1. Крепление к бетонному основанию (1:15)



| № | Наименование | Кол-во | Примечание |
|----|---|------------|--|
| 1 | Доска из лиственницы толщиной 15 мм с брашировкой | 0,4 кв.м | Лиственница сорт "А", с покрытием маслом OSMO 007 в 2 слоя |
| 2 | Каркас из стальной профильной трубы 35x35x3 мм | 8,8 пог.м | Полированная нержавеющая сталь |
| 3 | Каркас из стальной профильной трубы 25x25x3 мм | 3,3 пог. м | Полированная нержавеющая сталь |
| 4 | Бетонное основание | 0,3 куб.м | Бетон В 25 |
| 5 | Кормушка из стальной сетки, h=300 мм, r=43 мм | 0,1 кв.м | Сетка тканая оцинкованная, размер ячейки: 5x5 мм, толщина проволоки 1 мм |
| 6 | Доска из лиственницы толщиной 25 мм с брашировкой | 0,1 кв. м | Лиственница сорт "А", с покрытием маслом OSMO 007 в 2 слоя |
| 7 | Аркер | 8 шт. | Клиновой с гайкой и шайбой, диаметр M20, длина 220 мм |
| 8 | Крышка для кормушки, стальная | 1 шт. | Полированная нержавеющая сталь |
| 9 | Деревянный каркас 15x15 мм | 4,5 пог.м | Лиственница сорт "А", с покрытием маслом OSMO 007 в 2 слоя |
| 10 | Доска из лиственницы толщиной 20 мм с брашировкой | 0,2 кв.м | Лиственница сорт "А", с покрытием маслом OSMO 007 в 2 слоя |

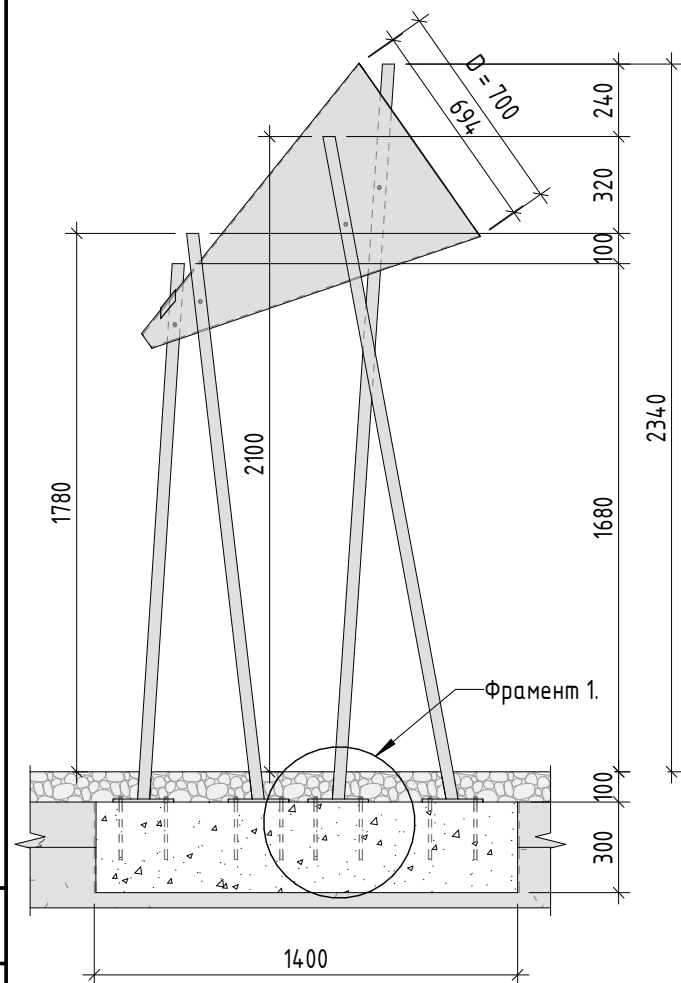
*На данный объект помещается БН-1. Бирка для кормушки/скворечника. Примечание: см. Лист 71

- Примечание:
1. Данный лист смотреть совместно с разделом 02-04-2022-ПЗУ, листы № 8.1-8.14.
 2. Все деревянные элементы выполнить из лиственницы сорт «А» с покрытием маслом OSMO (007 бесцветный) в 2 слоя.
 3. Использовать лиственницу из одного региона.
 4. Перед началом проекта обязательное согласование образцов всех деревянных изделий и выкрасов покрытия маслом с авторами проекта.
 5. Крепление деревянных элементов к каркасу осуществляется исключительно скрытым креплением OSFIX тип молния или аналог.
 6. Обязательная фаска деревянных элементов 2-5 мм.
 7. Обязательное согласование чертежей КМД от производителя изделия с авторами проекта.
 8. Металлические элементы выполнить из полированной нержавеющей стали. Торцы стальных труб заглушить.
 9. Любые отступления от проекта необходимо согласовывать с авторами проекта.

| | |
|--------------|--|
| Согласовано | |
| Взам. инв. № | |
| Подп. и дата | |
| Инв. № подл. | |

| | | | | | | | | | |
|-------------|----------|------|--------|-------|---------|---|--------|------|--------|
| | | | | | | 02-04-2022 - AP | | | |
| | | | | | | Благоустройство Томилинского лесопарка ("Лесная опушка") по адресу: Московская область, городской округ Люберцы, Подольское лесничество, Томилинское участковое лесничество | | | |
| Изм. | Кол.уч. | Лист | № док. | Подп. | Дата | Томилинский лесопарк. | Стадия | Лист | Листов |
| Разработал | Соколова | | | | 2.07.22 | | П | 33 | 85 |
| Проверил | Козлова | | | | 2.07.22 | | | | |
| ГИП | Смирнов | | | | 2.07.22 | | | | |
| ГАП | | | | | | Индивидуальные архитектурные решения элементов | | | |
| Н. контроль | | | | | | МАФ, планы, разрезы узлы. КП-3. Кормушка для птиц тип 3 | | | |

1-1



2-2

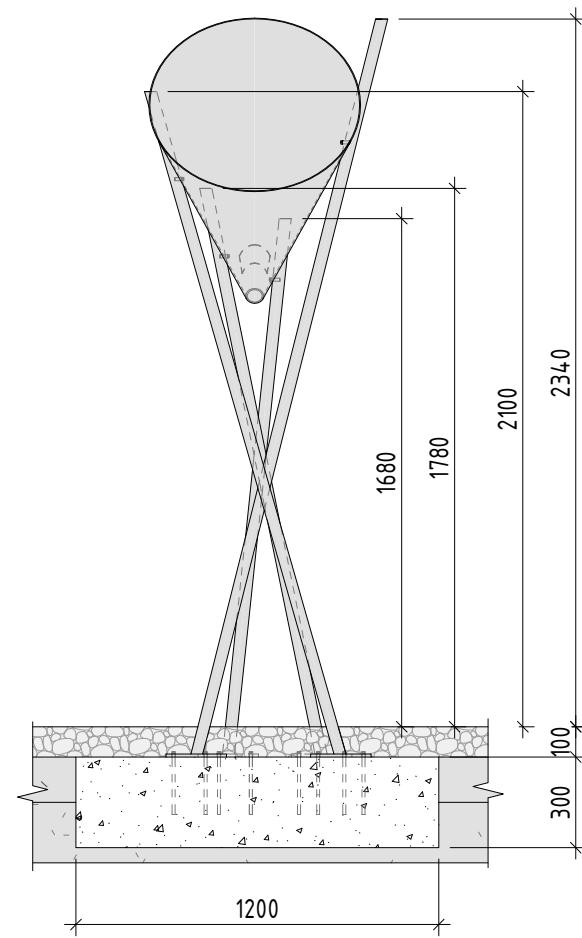
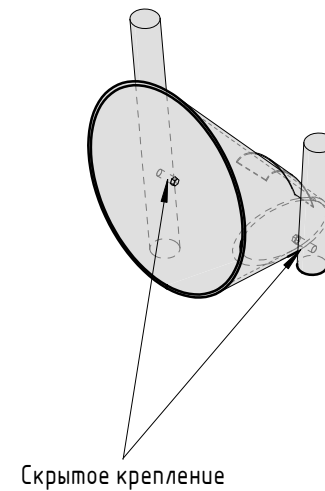
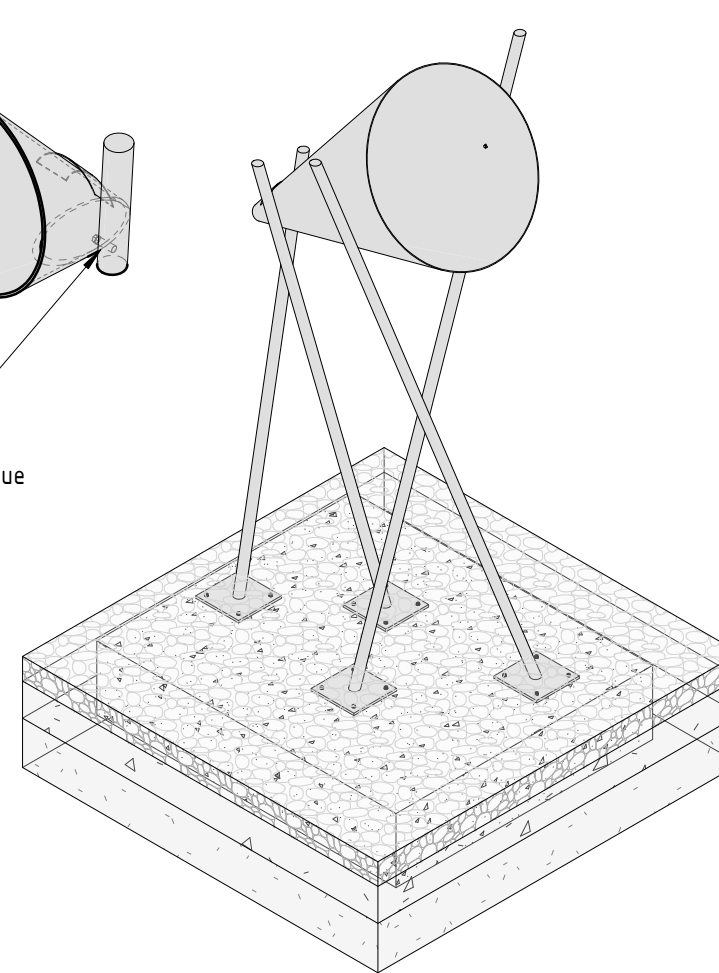


Схема скрытого крепления (1:10)



Аксонетрия (1:25)



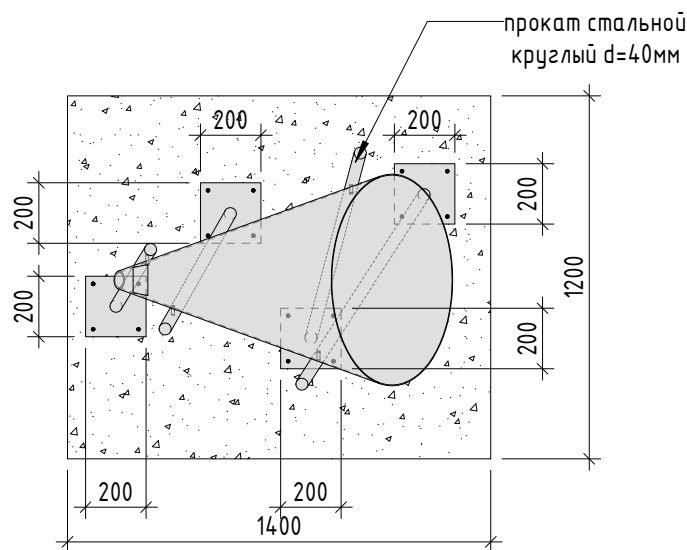
Навигационная табличка

Согласовано

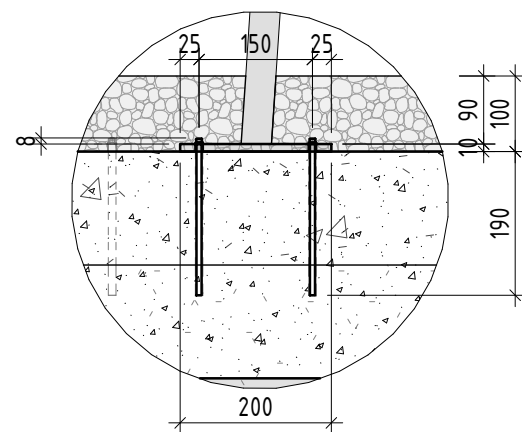
Взам. инв. №

Подп. и дата

Инв. № подл.

прокат стальной
круглый d=40мм

Фрагмент 1



Примечание:

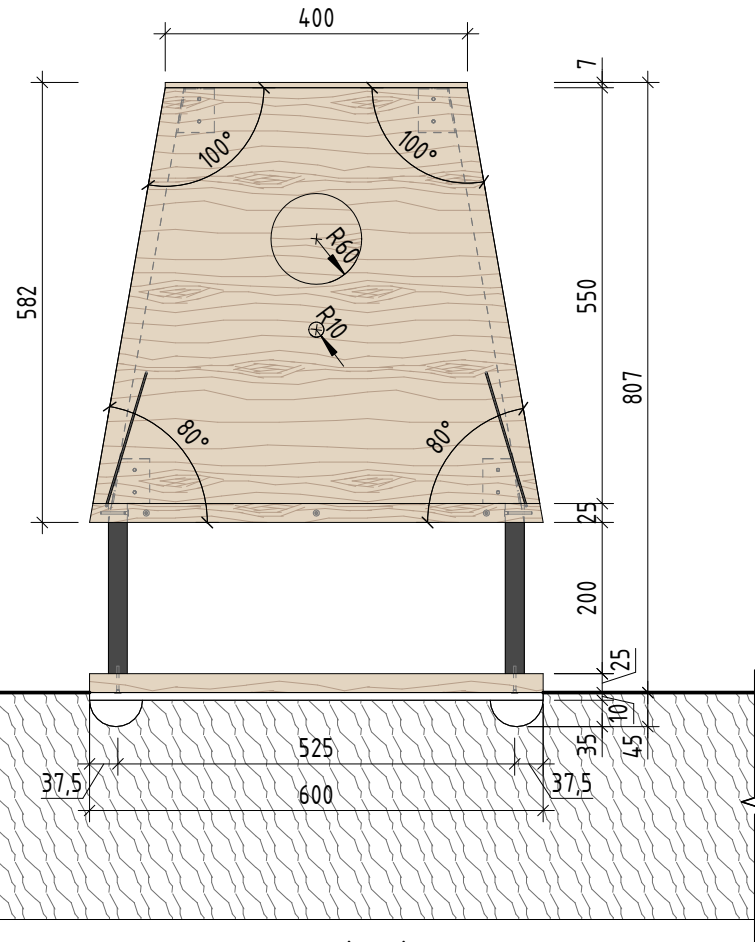
1. Данный лист смотреть совместно с разделом 02-04-2022-ПЗУ, листы № 8.1-8.14.
2. Все деревянные элементы выполнить из лиственницы сорт «А» с покрытием маслом OSMO (007 бесцветный) в 2 слоя.
3. Перед началом проекта обязательное согласование образцов всех деревянных изделий и выкрасов покрытия маслом с авторами проекта.
4. Крепление деревянных элементов к каркасу осуществляется исключительно скрытым креплением OSFIX тип молния или аналог.
5. Обязательная фанера деревянных элементов 2-5 мм.
6. Обязательное согласование чертежей КМД от производителя изделия с авторами проекта.
7. Металлические элементы выполнить из полированной нержавеющей стали. Торцы стальных труб заглушить.
8. Любые отступления от проекта необходимо согласовывать с авторами проекта.

| № | Наименование | Кол-во | Примечание |
|---|---|-----------|--|
| 1 | Лист стальной толщиной 3 мм | 1,4 кв.м | Нержавеющая сталь |
| 2 | Опора из стальной профильной трубы, d=40 мм | 8,5 поз.м | Нержавеющая сталь, с опорной пластиной 200x200x8 мм, внутренними креплениями |
| 3 | Аркер | 16 шт. | Клиновой с гайкой и шайбой, диаметр M20, длина 220 мм |
| 4 | Бетонное основание | 0,5 куб.м | Бетон В 25 |
| 5 | Стальной прокат, 200x200x8 мм | 0,16 кв.м | Стальной прокат, толщиной 8 мм |

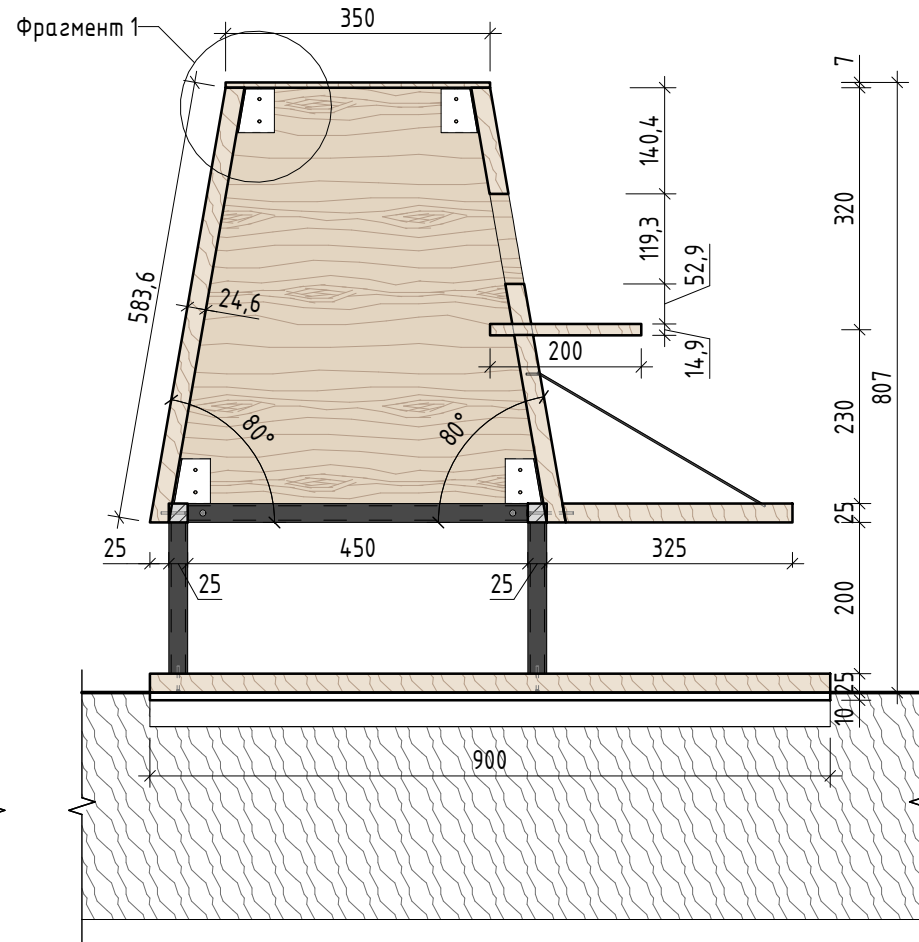
| 02-04-2022 - AP | | | | | |
|---|----------|------|--------|--------------------|----------|
| Благоустройство Томилинского лесопарка ("Лесная опушка") по адресу: Московская область, городской округ Люберцы, Подольское лесничество, Томилинское участковое лесничество | | | | | |
| Изм. | Кол.уч. | Лист | № док. | Подп. | Дата |
| Разработал | Соколова | | | <i>Мари Ветина</i> | 12.07.22 |
| Проверил | Козлова | | | <i>Мари Ветина</i> | 12.07.22 |
| ГИП | Смирнов | | | <i>Мари Ветина</i> | 12.07.22 |
| ГАП | | | | | |
| Н. контроль | | | | | |
| Томилинский лесопарк. | | | | | |
| Индивидуальные архитектурные решения элементов МАФ, планы, разрезы узлы. СА-1.Малая архитектурная форма (уличная мебель)- Слушательная труба | | | | | |
| | | | Стадия | Лист | Листов |
| | | | П | 34 | 85 |
| BASIS architectural bureau | | | | | |

Формат А3А

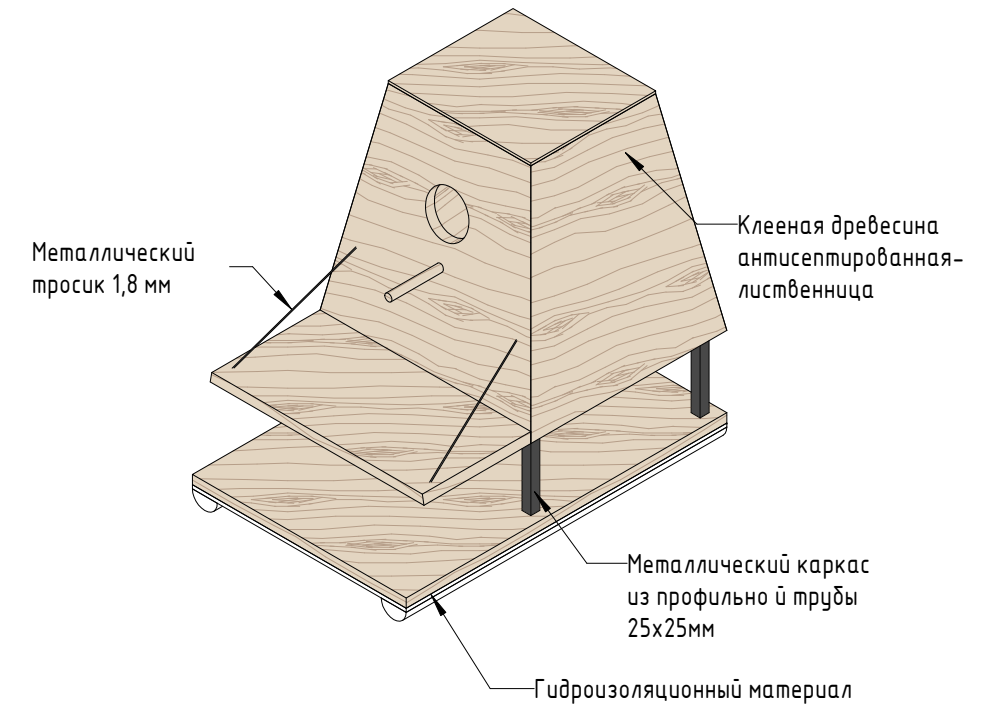
Вид спереди (1:10)



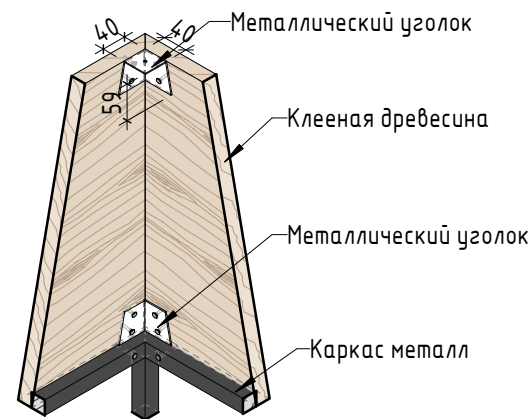
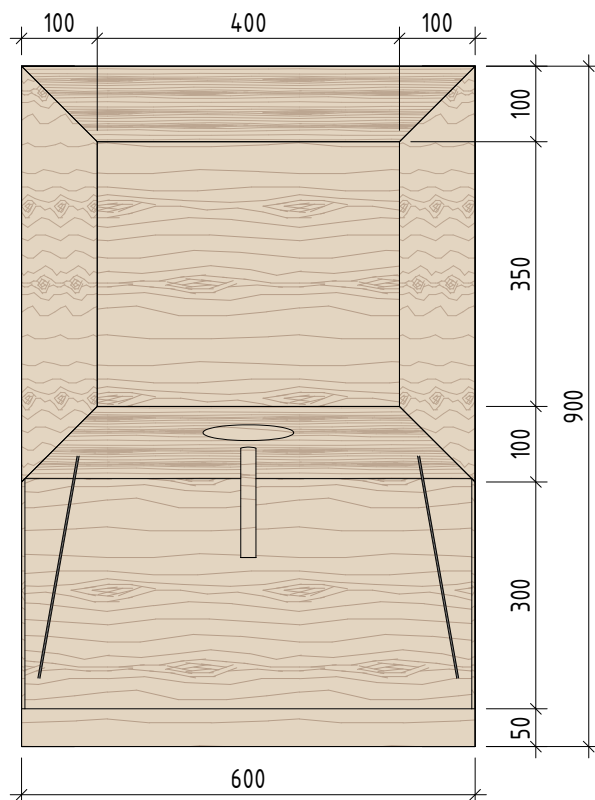
1-1 (1:10)



Аксонетрия (1:15)



План (1:10)



| № | Наименование | Кол-во | Примечание |
|---|--|------------|---|
| 1 | Доска толщиной 25 мм | 0,4 кв.м | Лиственница сорт "А", с покрытием маслом OSMO 007 в 2 слоя, антисептированная |
| 2 | Металлический тросик толщиной 1,8 мм | 0,7 пог.м | Сталь с покрытием цинковым грунтом, порошковое окрашивание по RAL (7016). |
| 3 | Каркас из стальной профильной трубы 25x25x3 мм | 3,3 пог. м | Нержавеющая сталь |
| 4 | Деревянная жердочка, г= 10 мм, l=200 мм | 0,14 кв.м | Лиственница сорт "А", с покрытием маслом OSMO 007 в 2 слоя, антисептированная |
| 5 | Уголки | 8 шт. | Нержавеющая сталь |
| 6 | Пластиковый пантон | 8 шт. | Пластиковый пантон 525x600x900 мм |

Примечание:

1. Данный лист смотреть совместно с разделом 02-04-2022-ПЗУ, листы № 8.1-8.14.
2. Все деревянные элементы выполнить из лиственницы сорт «А» с покрытием маслом OSMO (007 бесцветный) в 2 слоя.
3. Перед началом проекта обязательное согласование образцов всех деревянных изделий и выкрасов покрытия маслом с авторами проекта.
4. Крепление деревянных элементов к каркасу осуществляется исключительно скрытым креплением OSFIX тип молния или аналог.
5. Обязательная фаска деревянных элементов 2-5 мм.
6. Обязательное согласование чертежей КМД от производителя изделия с авторами проекта.
7. Металлические элементы из стали с покрытием цинковым грунтом, горячее цинкование и порошковое окрашивание по RAL (7016) матовая поверхность. Уголки выполнить из полированной нержавеющей стали. Торцы стальных труб заглушить.
8. Любые отступления от проекта необходимо согласовывать с авторами проекта.

Согласовано

Взам. инв. №

Подп. и дата

Инв. № подл.

02-04-2022 - AP

Благоустройство Томилинского лесопарка ("Лесная опушка") по адресу: Московская область, городской округ Люберцы, Подольское лесничество, Томилинское участковое лесничество

| Изм. | Кол.уч. | Лист | № док. | Подп. | Дата |
|-------------|---------|----------|--------|-------|------|
| Разработал | | Надежина | | | |
| Проверил | | Козлова | | | |
| ГИП | | Смирнов | | | |
| ГАП | | | | | |
| Н. контроль | | | | | |

Томилинский лесопарк.

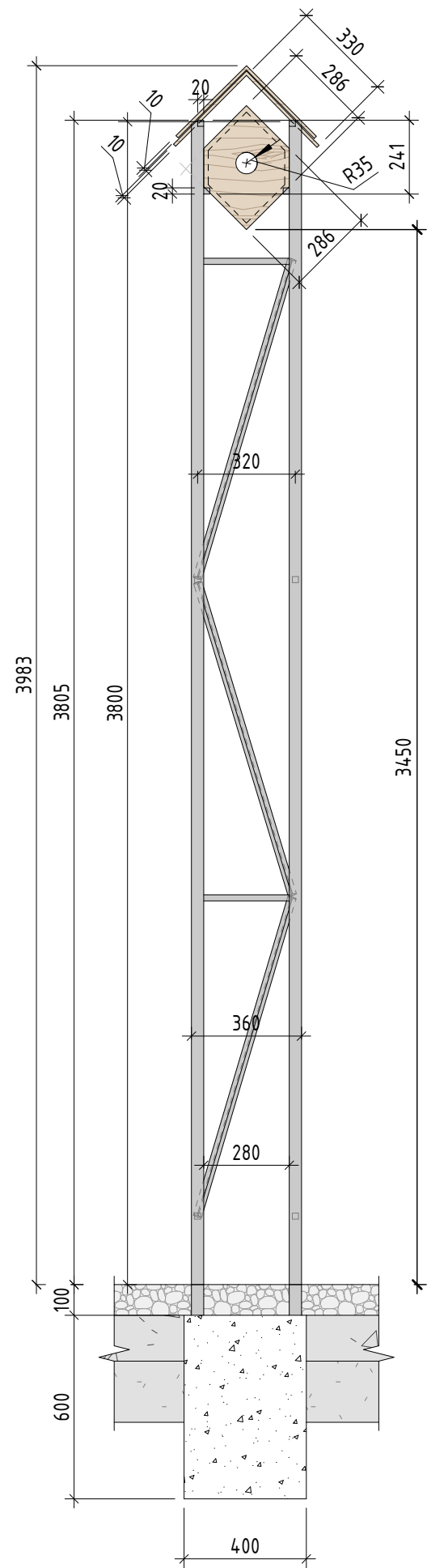
| Стадия | Лист | Листов |
|--------|------|--------|
| П | 36 | 85 |

Индивидуальные архитектурные решения элементов МАФ, планы, разрезы узлы.
ДУ-1.Плавучий домик для птиц

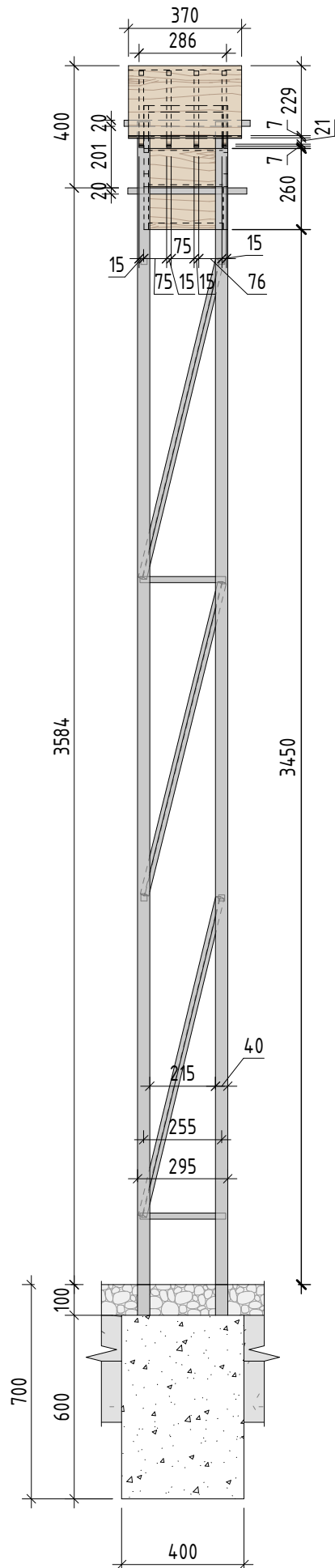
BASIS
architectural bureau

Формат А3А

Фасад (1:20)

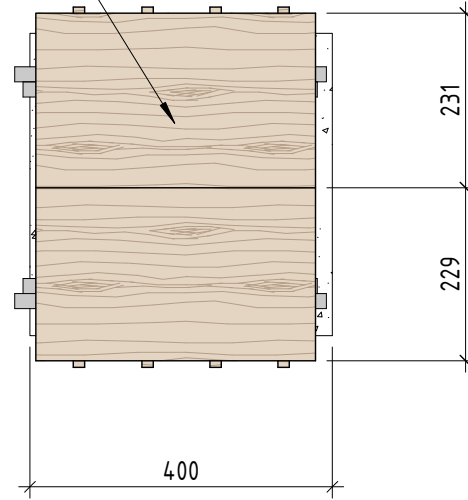


Вид сбоку (1:20)



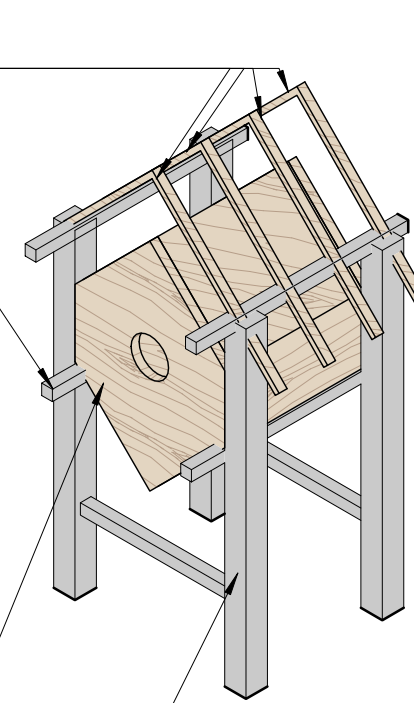
План (1:10)

Доска деревянная с брашировкой толщиной 10 мм



Фрагмент 1. Каркас крыши (1:10)

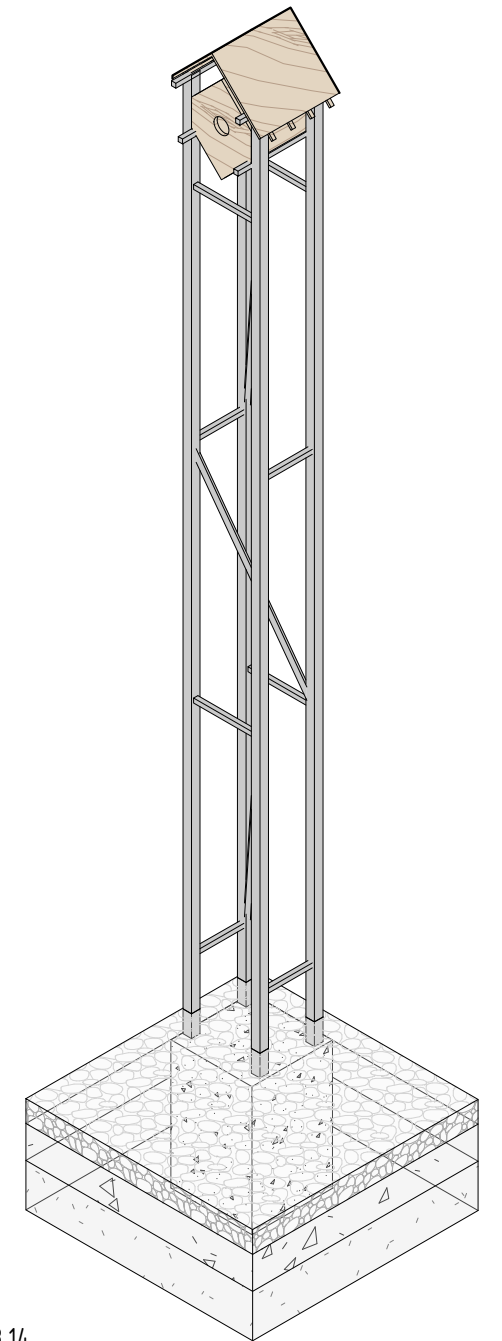
Деревянный каркас сечение 10x15 мм
Стальной карткас 20x20x3 мм



Деревянная доска с брашировкой толщиной 15 мм

Стальной каркас 40x40x3 мм

Аксонетрия (1:25)



Спецификация:

| № | Наименование | Кол-во | Примечание |
|---|---|------------|--|
| 1 | Доска из лиственницы толщиной 10 мм с брашировкой | 0,24 кв.м | Лиственница сорт "А", с покрытием маслом OSMO 007 в 2 слоя |
| 2 | Каркас из стальной профильной трубы 20x20x3 мм | 15,6 пог.м | Полированная нержавеющая сталь |
| 3 | Каркас из стальной профильной трубы 40x40x3 мм | 1,6 пог. м | Полированная нержавеющая сталь |
| 4 | Бетонное основание | 0,1 куб.м | Бетон В 25 |
| 5 | Каркас деревянный 10x15 мм d=650 мм | 4 шт | Лиственница сорт "А", с покрытием маслом OSMO 007 в 2 слоя |
| 6 | Доска из лиственницы толщиной 15 мм с брашировкой | 2,1 кв. м | Лиственница сорт "А", с покрытием маслом OSMO 007 в 2 слоя |

Альтернативное крепление СКВ-1 к стволу дерева



Джутовый канат, d=18 мм

Примечание:

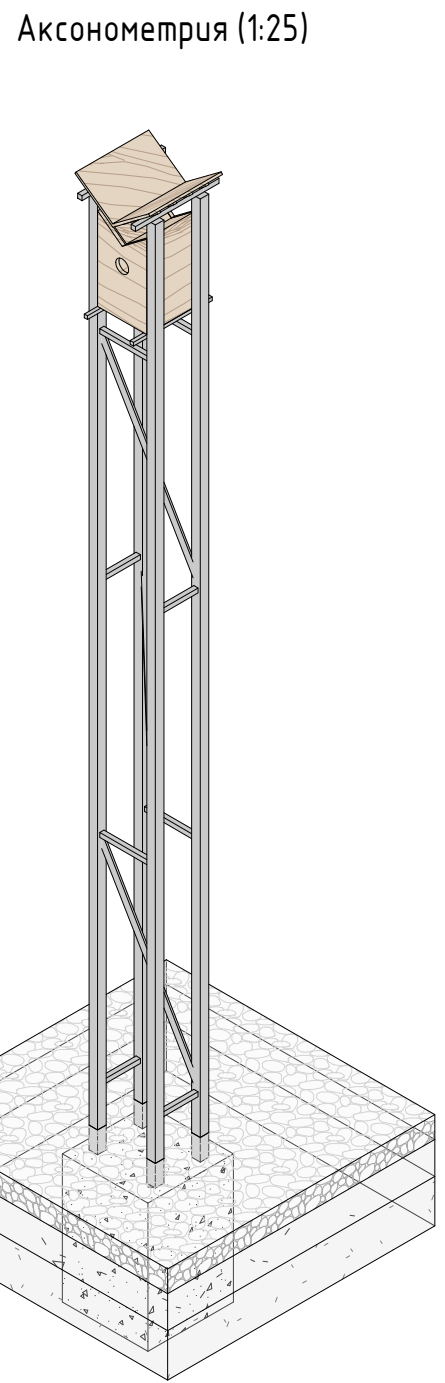
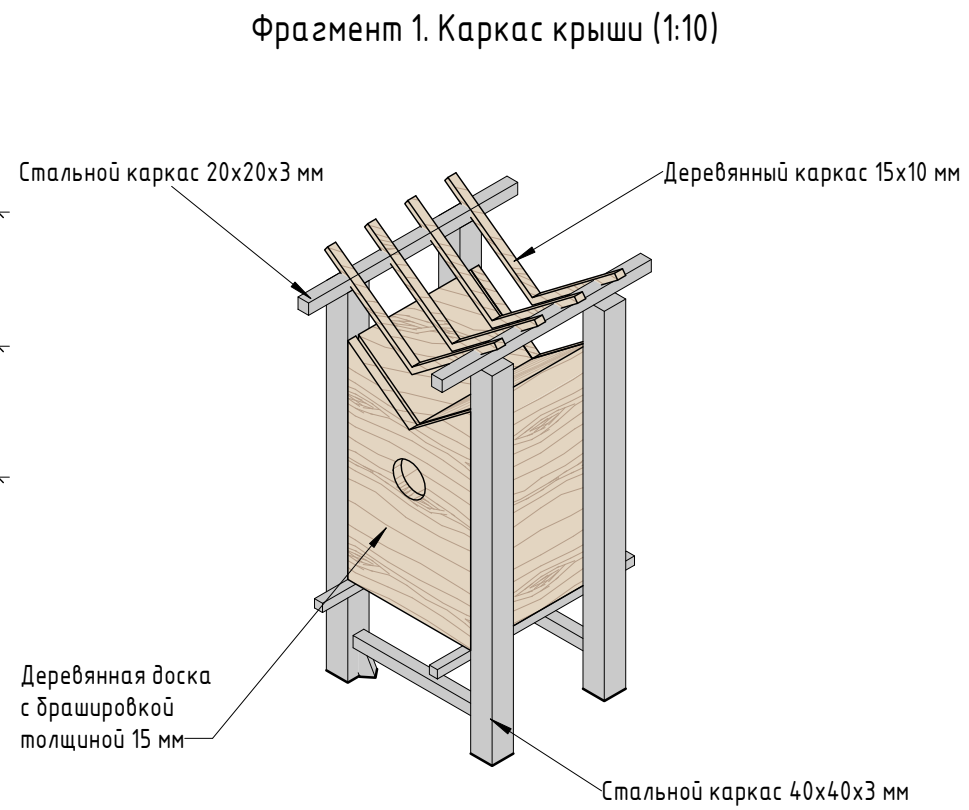
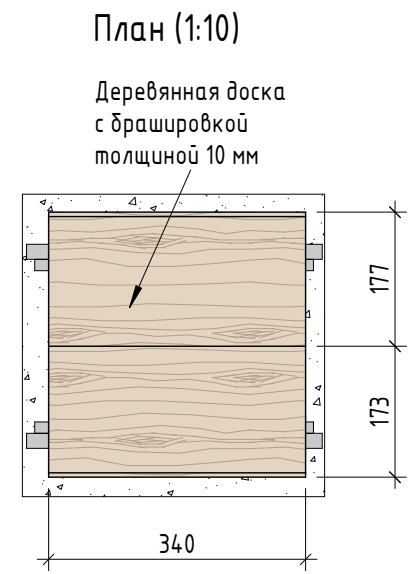
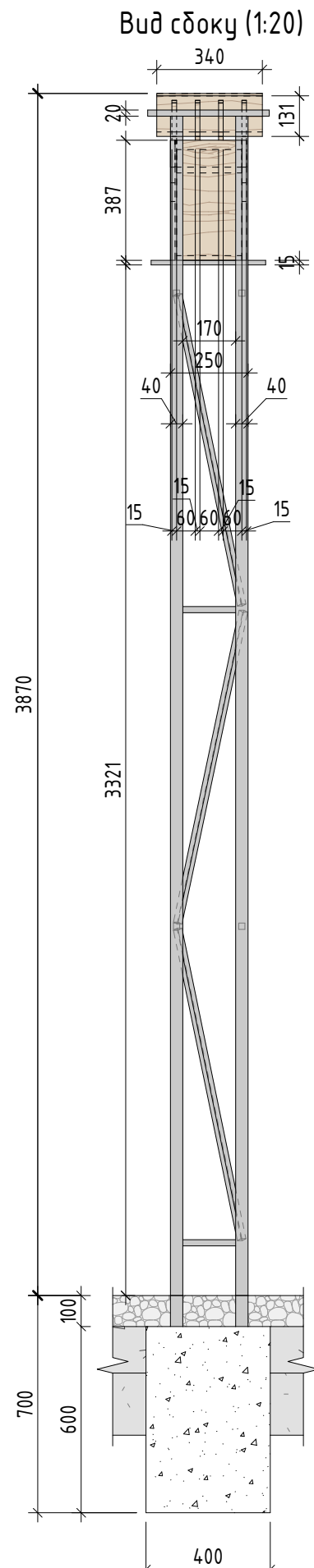
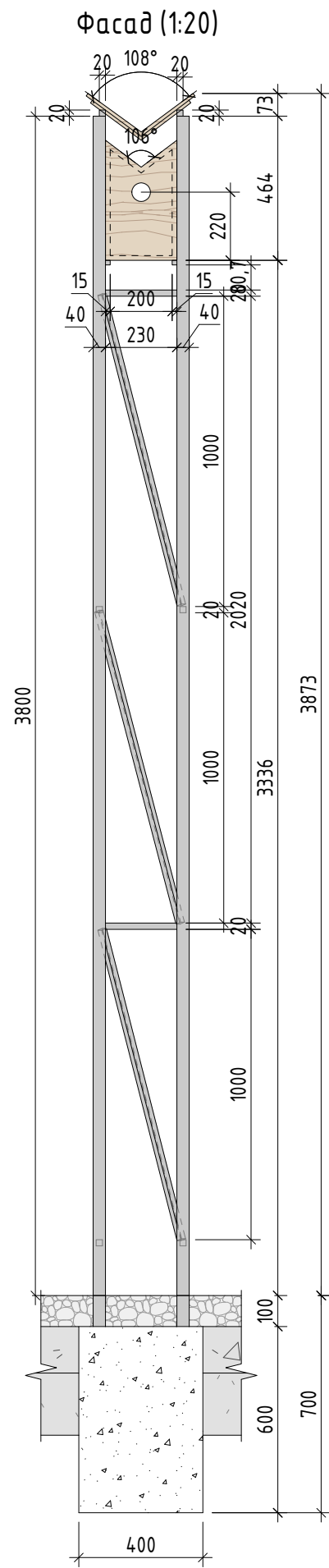
1. Данный лист смотреть совместно с разделом 02-04-2022-ПЗУ, листы № 8.1-8.14.
2. Все деревянные элементы выполнить из лиственницы сорт «А» с покрытием маслом OSMO (007 бесцветный) в 2 слоя.
3. Использовать лиственницу из одного региона.
4. Перед началом проекта обязательное согласование образцов всех деревянных изделий и выкрасов покрытия маслом с авторами проекта.
5. Крепление деревянных элементов к каркасу осуществляется исключительно скрытым креплением OSFIX тип молния или аналог.
6. Обязательная фаска деревянных элементов 2-5 мм.
7. Обязательное согласование чертежей КМД от производителя изделия с авторами проекта.
8. Металлические элементы выполнить из нержавеющей стали с полированной обработкой. Торцы стальных труб заглушить.
9. Любые отступления от проекта необходимо согласовывать с авторами проекта.

| | | | | | | | | | |
|-------------|----------|------|--------|-------|----------|---|--------|------|--------|
| | | | | | | 02-04-2022 - AP | | | |
| | | | | | | Благоустройство Томилинского лесопарка ("Лесная опушка") по адресу: Московская область, городской округ Люберцы, Подольское лесничество, Томилинское участковое лесничество | | | |
| Изм. | Кол.уч. | Лист | № док. | Подп. | Дата | Томилинский лесопарк. | Стадия | Лист | Листов |
| Разработал | Соколова | | | | 12.07.22 | | П | 37 | 85 |
| Проверил | Козлова | | | | 12.07.22 | | | | |
| ГИП | Смирнов | | | | 12.07.22 | | | | |
| ГАП | | | | | | Индивидуальные архитектурные решения элементов МАФ, планы, разрезы узлы. | | | |
| Н. контроль | | | | | | СКВ-1. Скворечник тип 1 | | | |



| | |
|--------------|--|
| Согласовано | |
| Взам. инв. № | |
| Подп. и дата | |
| Инв. № подл. | |

| | | | |
|--------------|--|--|--|
| Согласовано | | | |
| Взам. инв. № | | | |
| Подп. и дата | | | |
| Инв. № подл. | | | |



Спецификация:

| № | Наименование | Кол-во | Примечание |
|---|---|------------|--|
| 1 | Доска из лиственницы толщиной 10 мм с брашировкой | 0,15 кв.м | Лиственница сорт "А", с покрытием маслом OSMO 007 в 2 слоя |
| 2 | Каркас из стальной профильной трубы 20x20x3 мм | 15,6 пог.м | Полірована́нная нержавеющая сталь |
| 3 | Каркас из стальной профильной трубы 40x40x3 мм | 1,6 пог. м | Полірована́нная нержавеющая сталь |
| 4 | Бетонное основание | 0,1 куб.м | Бетон В 25 |
| 5 | Каркас деревянный 10x15 мм d=650 мм | 4 шт | Лиственница сорт "А", с покрытием маслом OSMO 007 в 2 слоя |
| 6 | Доска из лиственницы толщиной 15 мм с брашировкой | 0,5 кв. м | Лиственница сорт "А", с покрытием маслом OSMO 007 в 2 слоя |

Альтернативное крепление СКВ-1 к стволу дерева



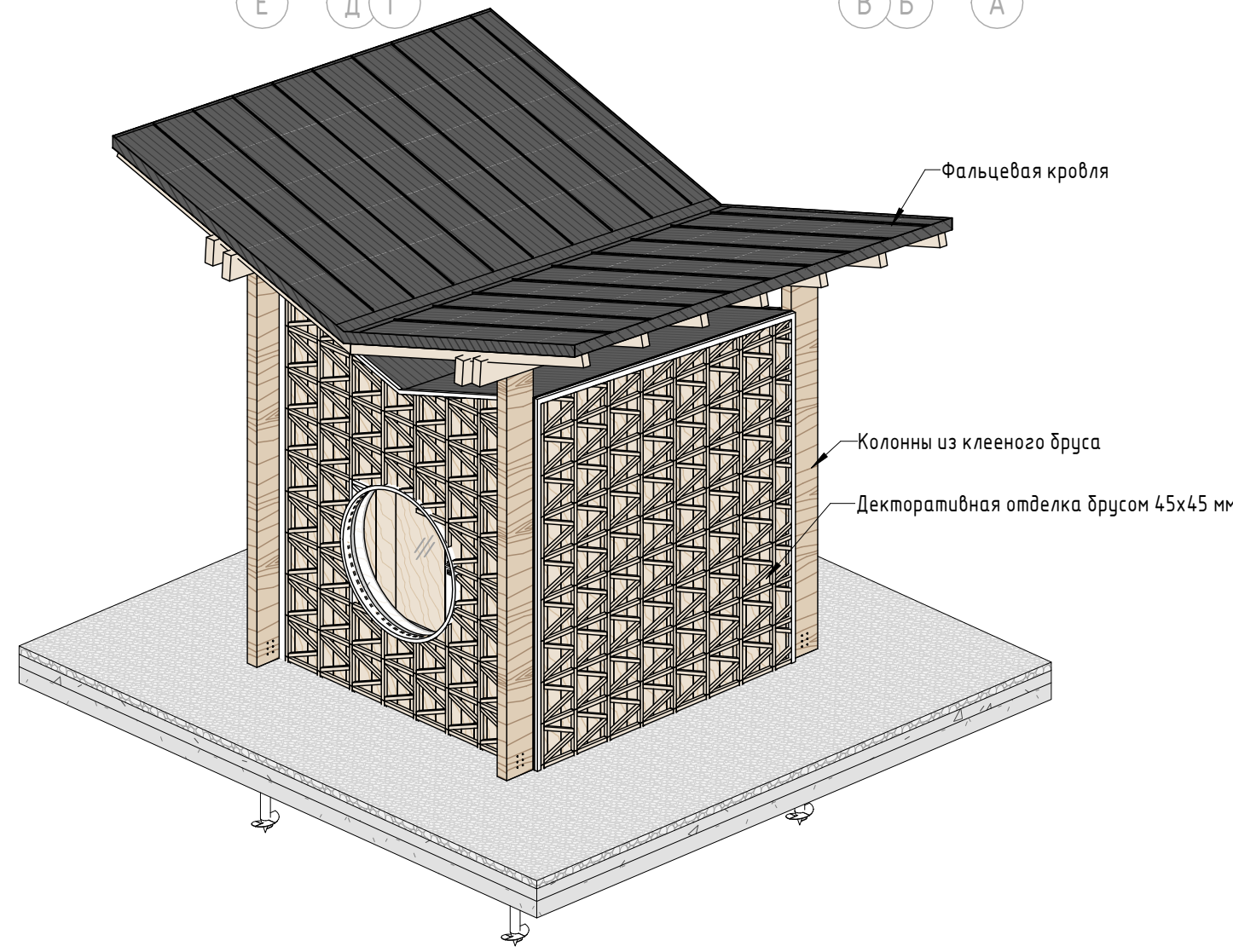
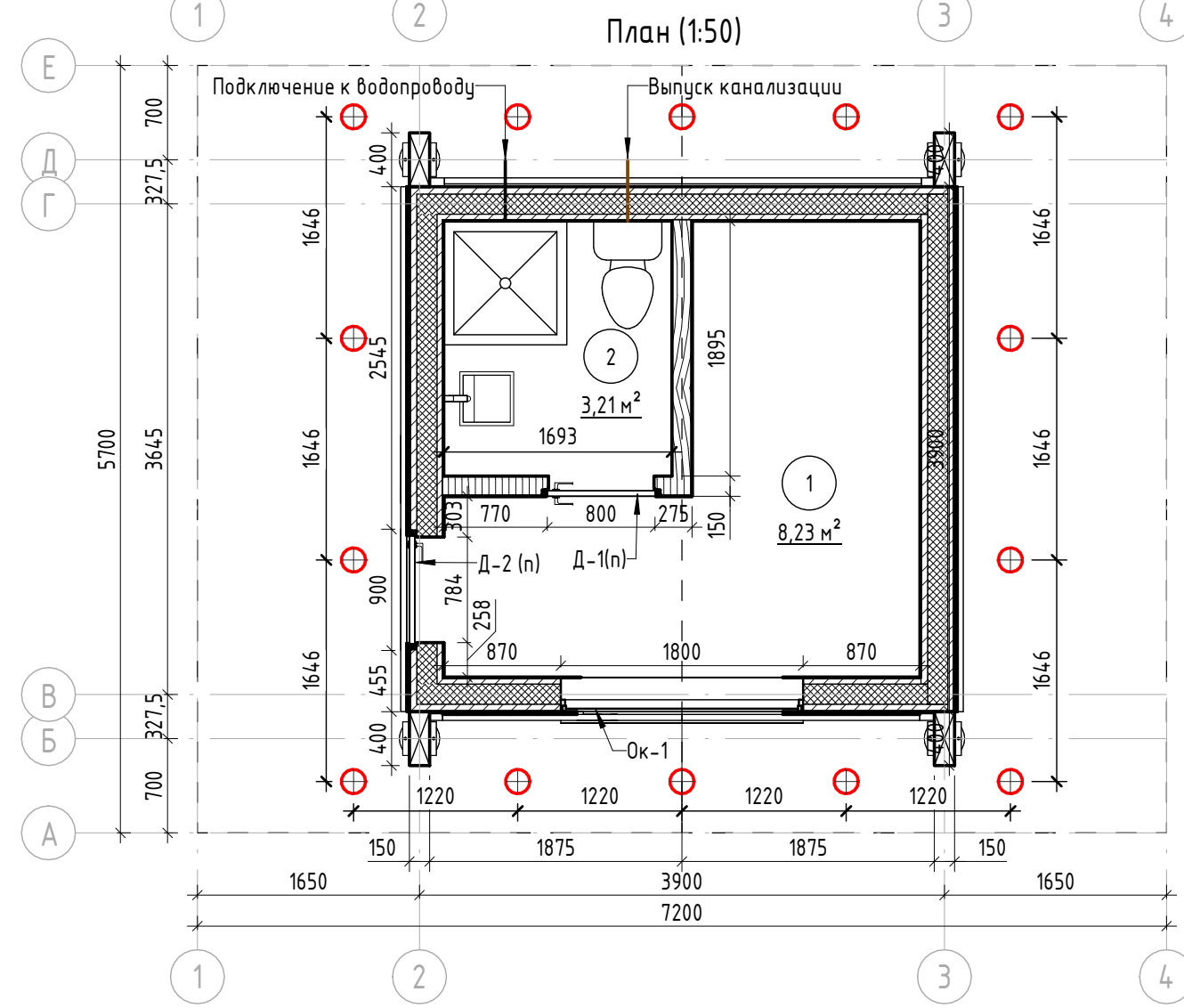
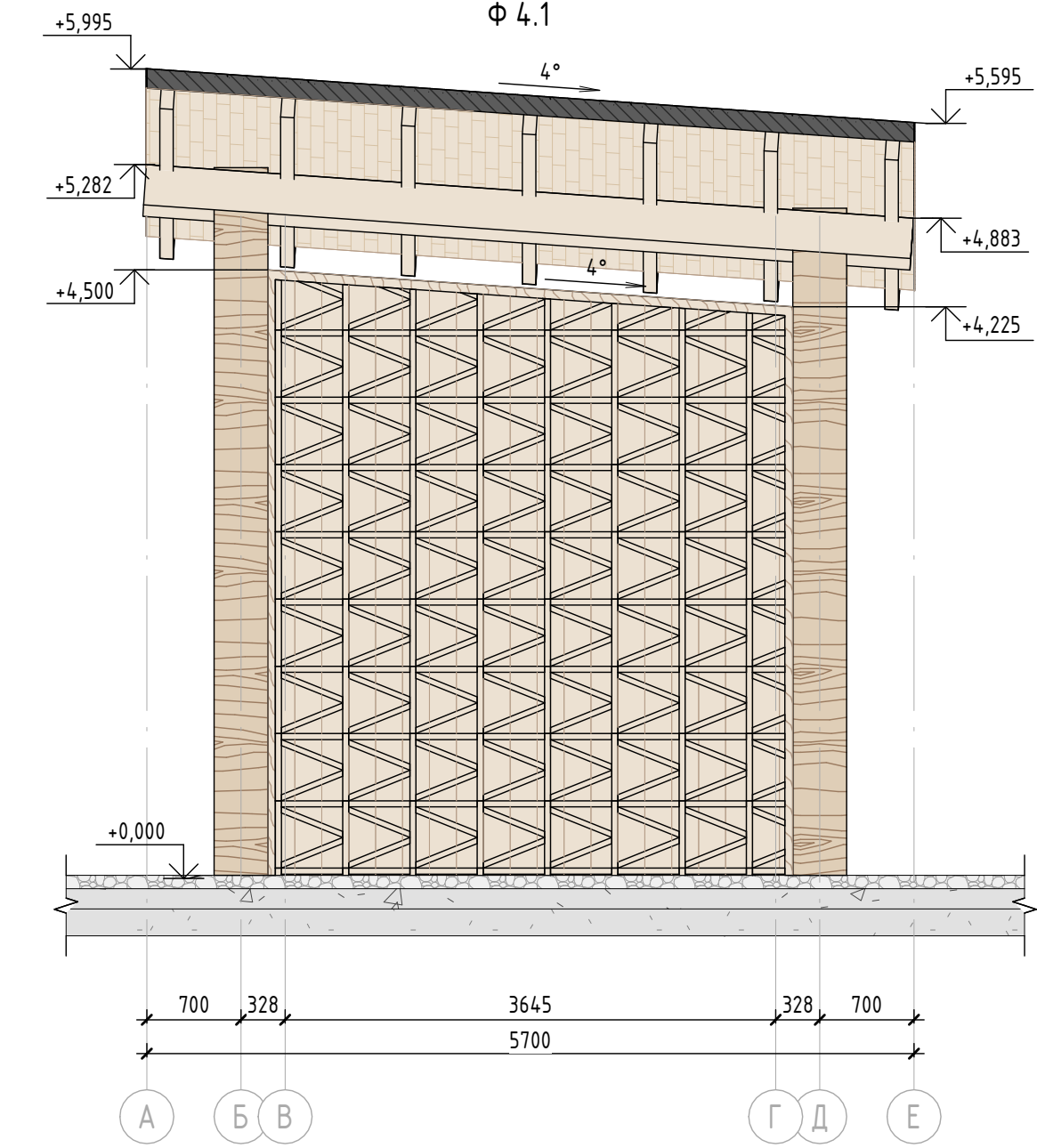
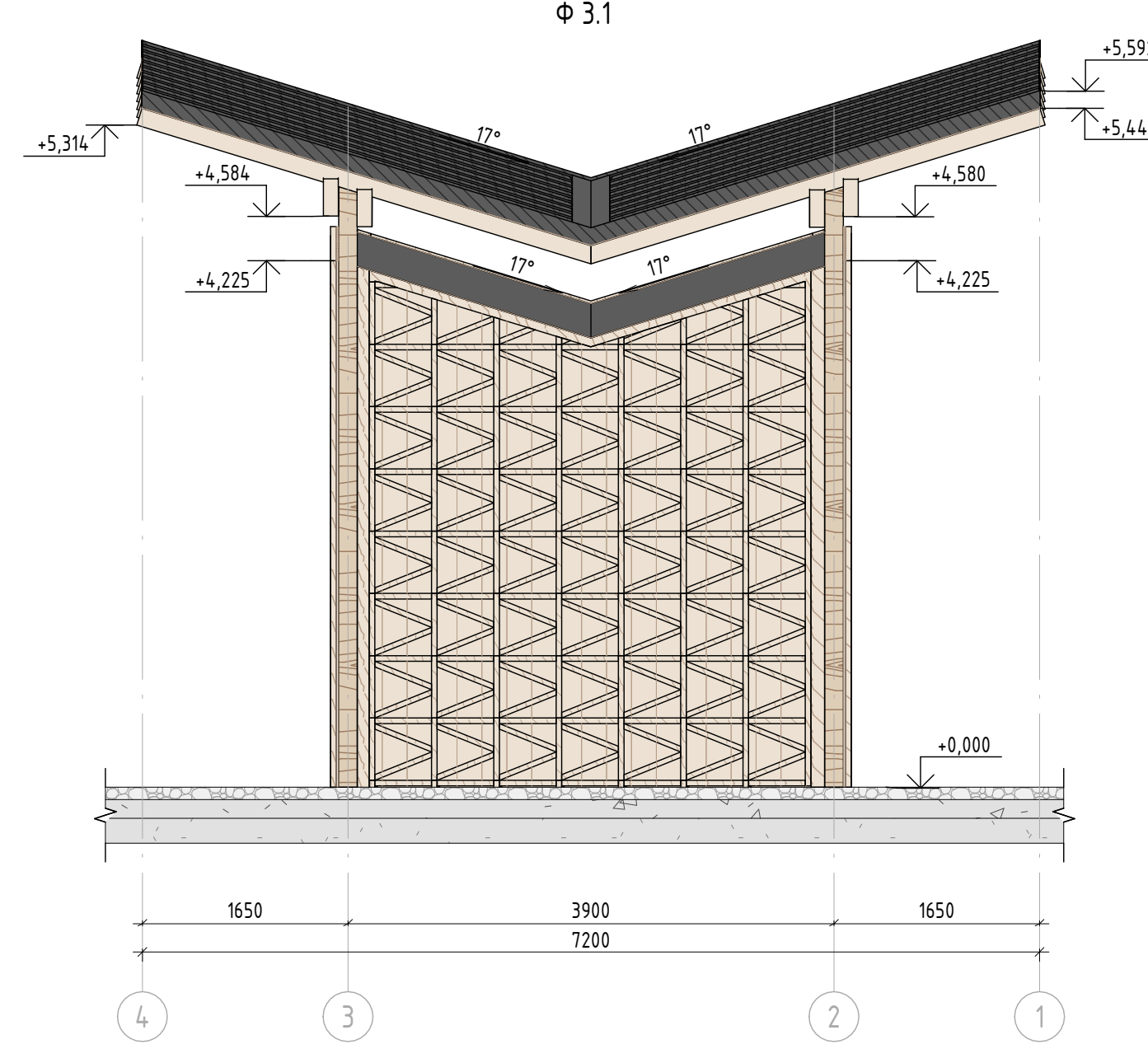
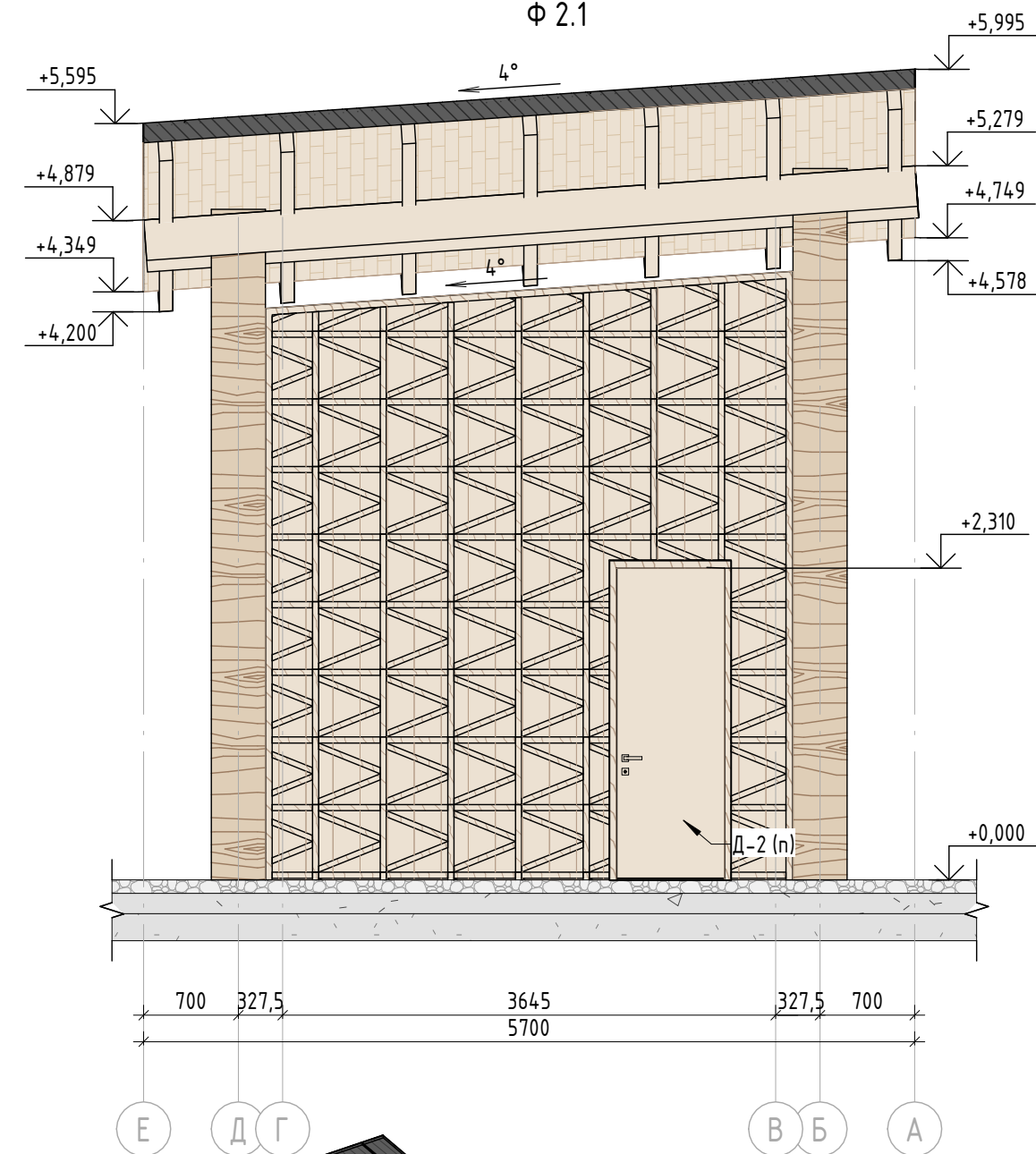
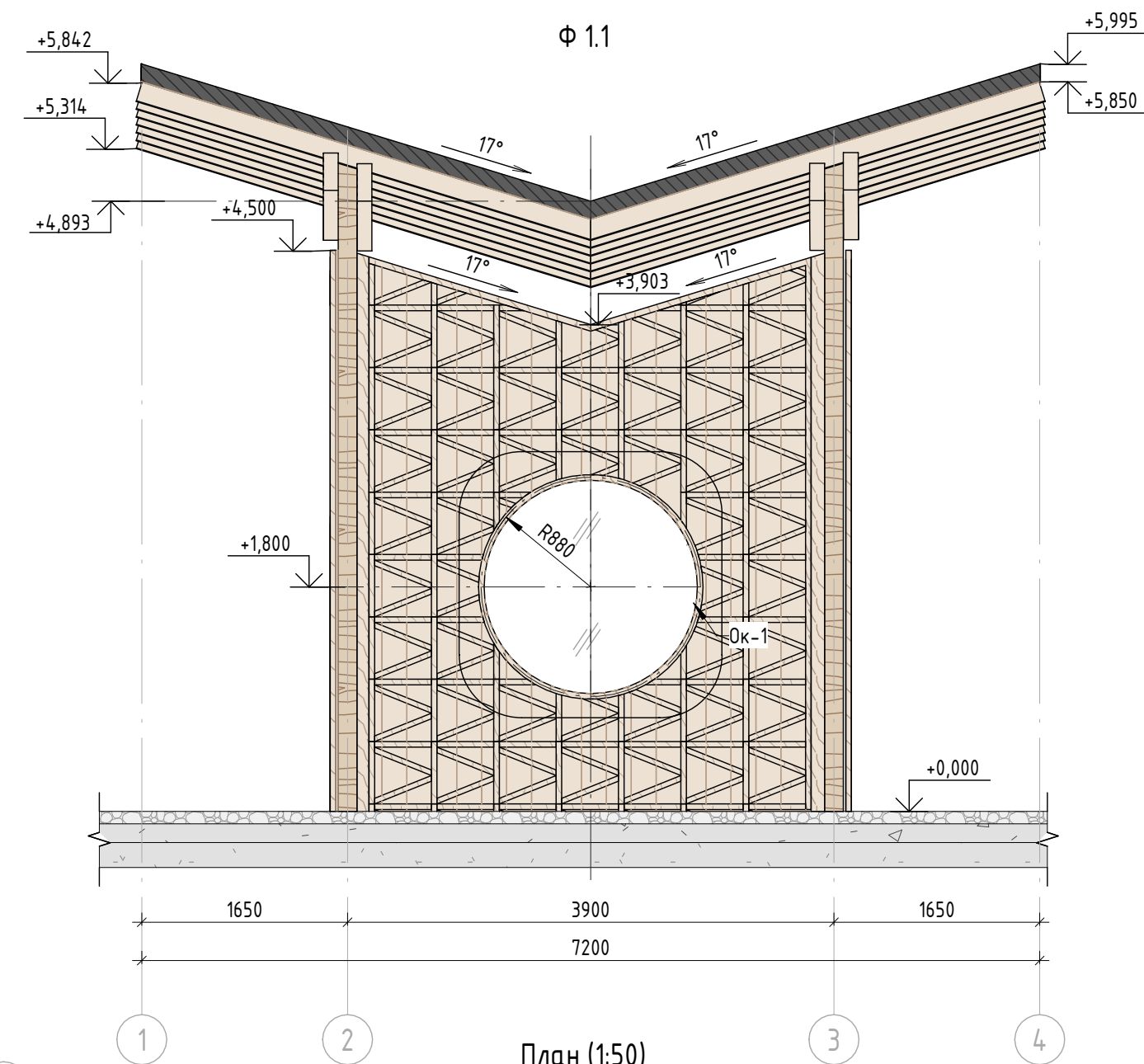
Джутовый канат, d=18 мм

Примечание:

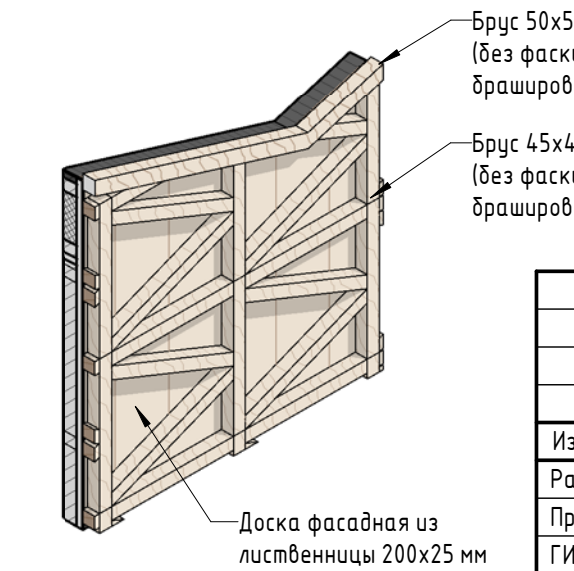
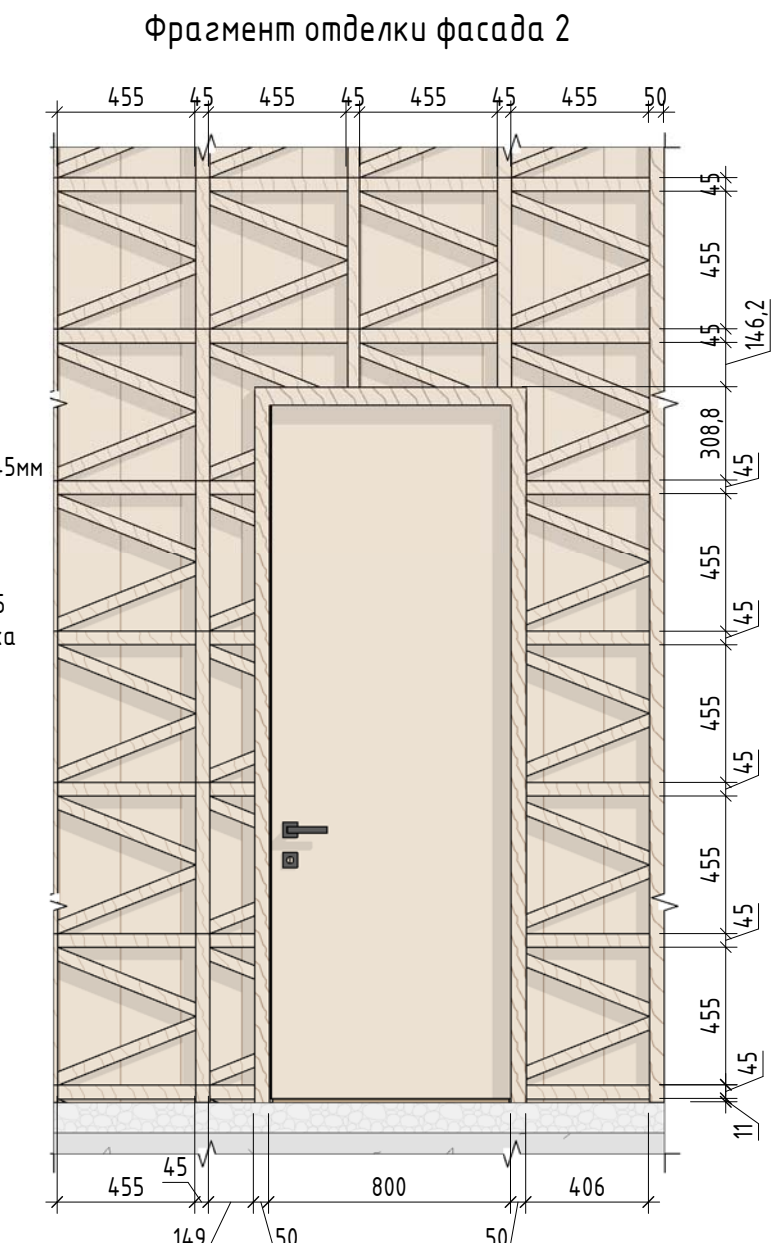
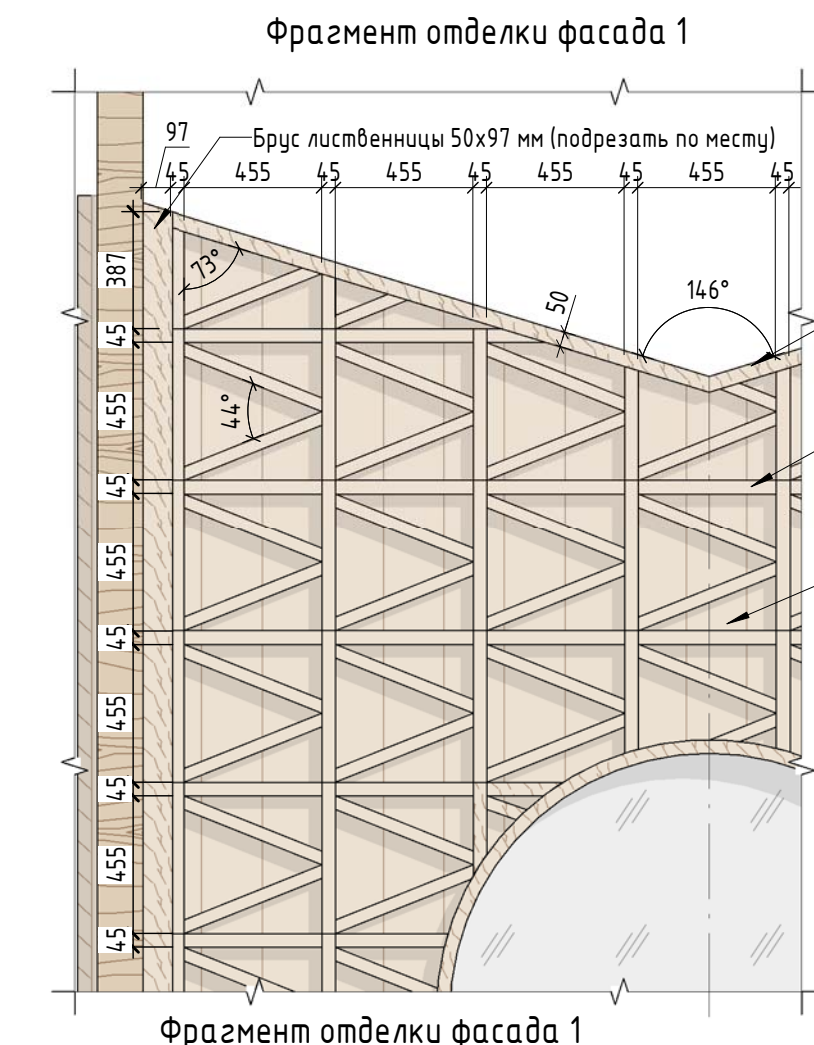
1. Данный лист смотреть совместно с разделом 02-04-2022-ПЗУ, листы № 8.1-8.14.
2. Все деревянные элементы выполнить из лиственницы сорт «А» с покрытием маслом OSMO (007 бесцветный) в 2 слоя.
3. Использовать лиственницу из одного региона.
4. Перед началом проекта обязательное согласование образцов всех деревянных изделий и выкрасов покрытия маслом с авторами проекта.
5. Крепление деревянных элементов к каркасу осуществляется исключительно скрытым креплением OSFIX тип молния или аналог.
6. Обязательная фаска деревянных элементов 2-5 мм.
7. Обязательное согласование чертежей КМД от производителя изделия с авторами проекта.
8. Металлические элементы выполнить из нержавеющей стали с полированной обработкой. Торцы стальных труб заглушить.
9. Любые отступления от проекта необходимо согласовывать с авторами проекта.

| | | | | | | | | | |
|-------------|---------|----------|--------|--------------------------|----------|---|--------|------|--------|
| | | | | | | 02-04-2022 - AP | | | |
| | | | | | | Благоустройство Томилинского лесопарка ("Лесная опушка") по адресу: Московская область, городской округ Люберцы, Подольское лесничество, Томилинское участковое лесничество | | | |
| Изм. | Кол.уч. | Лист | № док. | Подп. | Дата | Томилинский лесопарк. | Стадия | Лист | Листов |
| Разработал | | Соколова | | <i>Ирина Соколова</i> | 12.07.22 | | П | 38 | 85 |
| Проверил | | Козлова | | <i>Евгений Козлов</i> | 12.07.22 | | | | |
| ГИП | | Смирнов | | <i>Александр Смирнов</i> | 12.07.22 | | | | |
| ГАП | | | | | | Индивидуальные архитектурные решения элементов МАФ, планы, разрезы узлы. СКВ-2. Скворечник тип 2 | | | |
| Н. контроль | | | | | | | | | |





| Характеристики павильона | |
|---|--|
| Конструктивные характеристики | |
| Фундамент - металлические сваи, монолитная ж/б плита Стены - металлический каркас - сечение 150x100 мм с утеплителем, обшивка доской, декоративная отделка брусками из лиственницы. Кровля 1 тип - односкатная утепленная с уклоном в 4° с обшивкой фальцевыми панелями. Кровля 2 тип - двускатная с уклоном на 2 стороны в 4° и 17°, стропильная (стропилы-клееный брус из лиственницы 100x150 мм, прогоны - клееный брус из лиственницы 300x120 мм) с обшивкой фальцевыми панелями. Обязательно предусмотреть наружные водосточные сливы. Колонны - клееный брус 400x150 мм из лиственницы. | |
| Внешняя отделка | |
| Отделка стен. Финишный слой - бруски (45x45 мм) без фаски из лиственницы (сорт "А" покрытие маслом OSMO 007 бесцветным в 2 слоя) с брашировкой, выложенные в рисунок. Слой подложка - доска из лиственницы 200x25 мм без фаски, уложенная без видимого шва со скрытым креплением OSfix Молния к металлическому каркасу (профильная труба 50x50мм). | |
| Двери | |
| Дверь тип 1 (Д-1(n)) внутренняя деревянная 800x 2310 мм, скрытого монтажа отделкой под покраску по Ral 9002 (правого открывания). Дверь тип 2 (Д-2 (n)) Наружная деревянная (лиственница сорт "А" покрытие маслом OSMO 007 бесцветным в 2 слоя) усиленная и утепленная 900x 2310 мм, (правого открывания) с усиленным замковым механизмом. | |
| Окна | |
| Круглое окно Ок-1 R 850 мм с двойным стеклопакетом , алюминиевый профиль 100x50 мм. Видимые металлические элементы выкрасить порошковой краской по RAL 7016, поверхность " Муар" | |
| Инженерное оборудование | |
| Подключение к сети электроснабжения, водоснабжения. Вывод канализации, подключение сантехнического оборудования. | |
| Освещение | |
| Прожекторы LV-LIGHTSABER Ledvizor диаметром 70 мм встроены в кровлю | |



| Экспликация помещений | | |
|-----------------------|------------------------|----------|
| № | Наименование помещения | Площадь |
| 1 | Помещение охранника | 8,23 м² |
| 2 | Санузел | 3,21 м² |
| Общая площадь | | 11,44 м² |

| Спецификация внешней отделки | | | |
|------------------------------|--|--------------|--|
| № | Наименование | Кол-во | Примечание |
| 1 | Брус 45x45 мм с брашировкой без фаски* | 18,84 кв.м | Лиственница сорт "А", с покрытием маслом OSMO 007 в 2 слоя |
| 2 | Брус 50x50 мм (по контуру отделки) с брашировкой без фаски | 60,67 пог. м | Лиственница сорт "А", с покрытием маслом OSMO 007 в 2 слоя |
| 3 | Брус 97x50 мм (подрезается по месту) с брашировкой без фаски | 17,3 пог. м | Лиственница сорт "А", с покрытием маслом OSMO 007 в 2 слоя |
| 4 | Фасадная доска 200x25 мм ** | 61,41 кв.м | Лиственница сорт "А", с покрытием маслом OSMO 007 в 2 слоя |

* Декоративная отделка из бруса крепится к фанере исключительно скрытым замковым креплением тип Дуплекс (или аналог)
** Доска монтируется без видимого шва и без фаски.

| Ведомость архитектурной подсветки | | | |
|-----------------------------------|-------------|--|---------|
| № | Обозначение | Наименование | Кол-во. |
| 1 | ⊕ | Встроенный в кровлю светильник LV-LIGHTSABER RCSD D70 108x108x52,5 мм, световая температура 3000 К | 14 шт |

| Спецификация отделочных материалов холодной кровли | | | |
|--|--|------------|--|
| № | Наименование | Кол-во | Примечание |
| 1 | Фальцевые панели 0,7 мм (со стоячим фальцем) | 21,57 кв.м | Порошковая краска по Ral 7016, поверхность " Муар" |
| 2 | Отделка досками 100x25 мм (внутренняя часть) | 21,57 кв.м | Лиственница сорт "А", с покрытием маслом OSMO 007 в 2 слоя |

- Примечание:
- Данный лист смотреть совместно с разделом 02-04-2022-ПЗУ, листы №8.1-14, разделом АР листы № 40-41, и раздел 02-04-2012-КР, листы № 1.1-3.
 - Все деревянные элементы выполнять из лиственницы сорт «А» с покрытием маслом OSMO (007 бесцветный) в 2 слоя.
 - Использовать лиственницу из одного региона.
 - Перед началом проекта обязательное согласование образцов всех деревянных изделий и выкрасов покрытия маслом с авторами проекта.
 - Крепление деревянных элементов к каркасу осуществляется исключительно скрытым креплением OSFIX тип молния или аналог.
 - Обязательная фаска деревянных элементов 2-5 мм.
 - Обязательное согласование чертежей КМД от производителя изделия с авторами проекта.
 - Металлические элементы выполнять из стали с покрытием цинковым грунтом, горячие цинкование и порошковое окрашивание по RAL (7016) поверхность "Муар". Торцы стальных труб зашлифовать.
 - Все деревянные элементы обработать огнезащитным раствором пирилакс в 4 слоя.
 - Любые отступления от проекта необходимо согласовывать с авторами проекта.

| 02-04-2022 - АР | | | | | |
|-----------------|----------|------|--------|-------|----------|
| Изм. | Колуч. | Лист | № док. | Подп. | Дата |
| Разработал | Надежина | | | | 02.07.22 |
| Проверил | Козлова | | | | 02.07.22 |
| ГИП | Смирнов | | | | 02.07.22 |
| ГАП | | | | | |
| Н. контроль | | | | | |

Благоустройство Томлинского лесопарка ("Лесная опушка") по адресу: Московская область, городской округ Люберцы, Подольское лесничество, Томлинское участковое лесничество

Томлинский лесопарк.

Идивидуальные архитектурные решения элементов ИАФ, планы, разрезы узлы.

ПО-1 Стреление путного Бывозово обслуживания и питания тип 1. (Строение для предоставления услуг охраны)

| Стандия | Лист | Листов |
|---------|------|--------|
| П | 39 | 85 |

BASIS architectural bureau

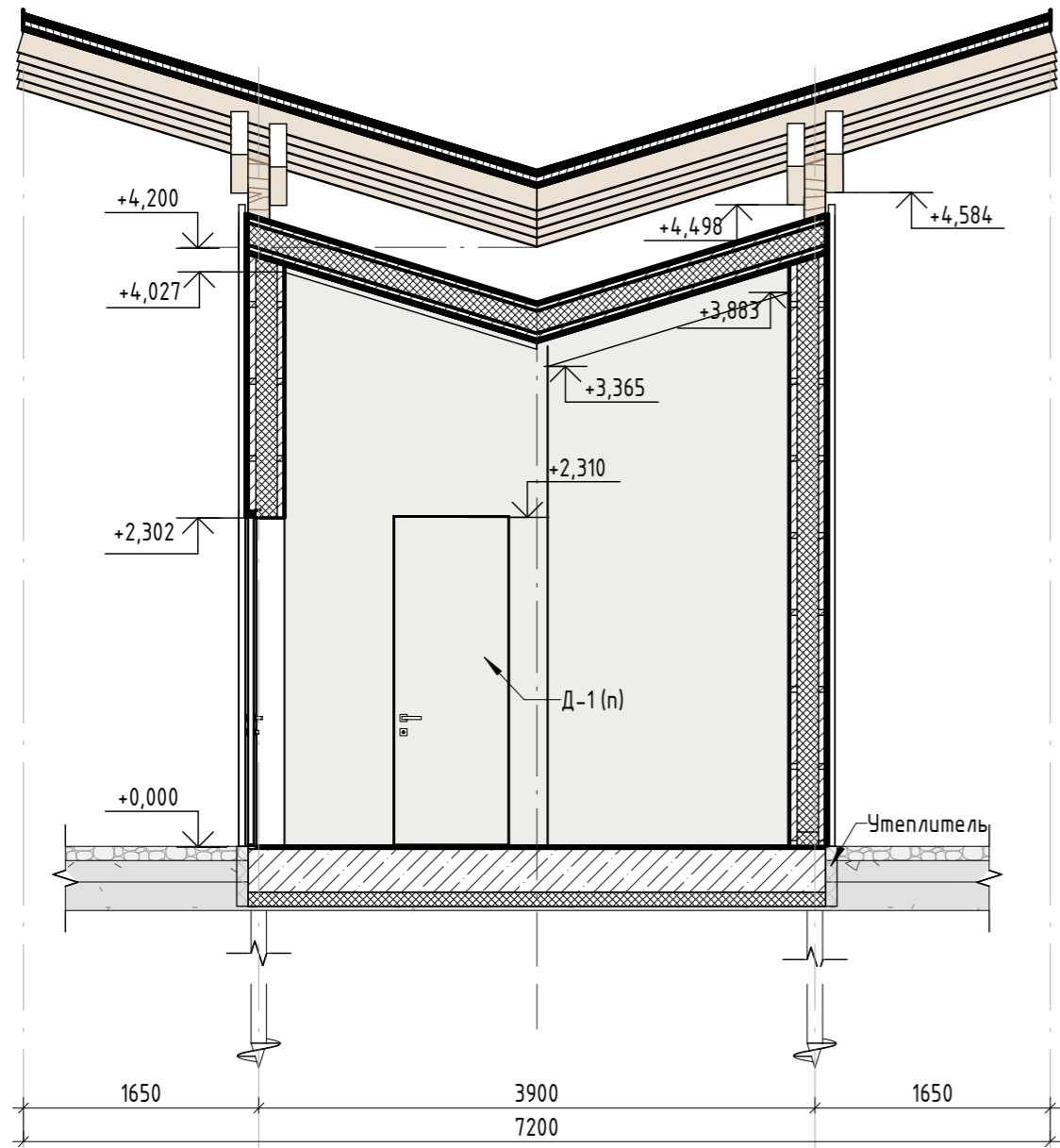
Согласовано

Взят. инв. №

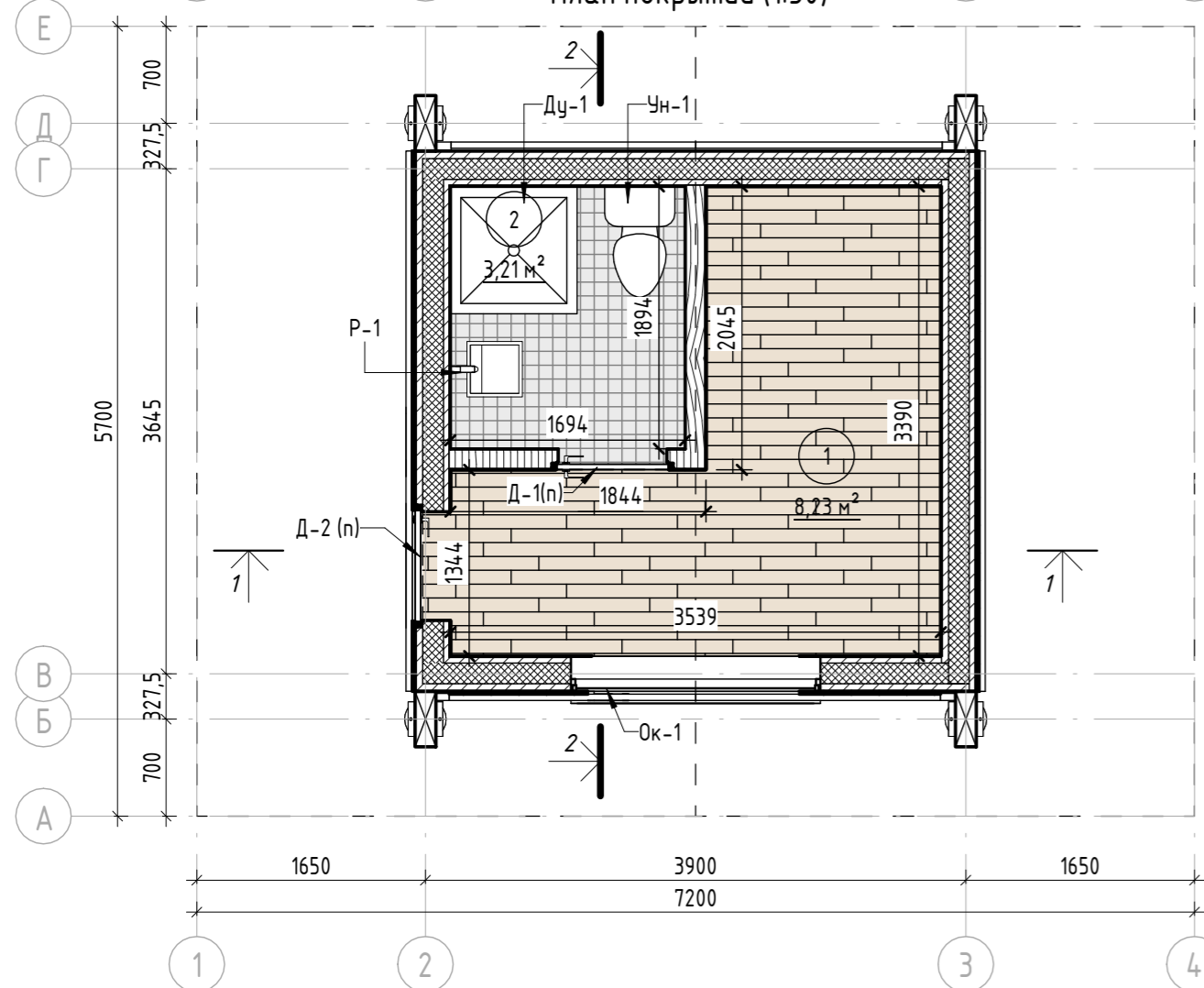
План. и дата

Ив. № подл.

2-2

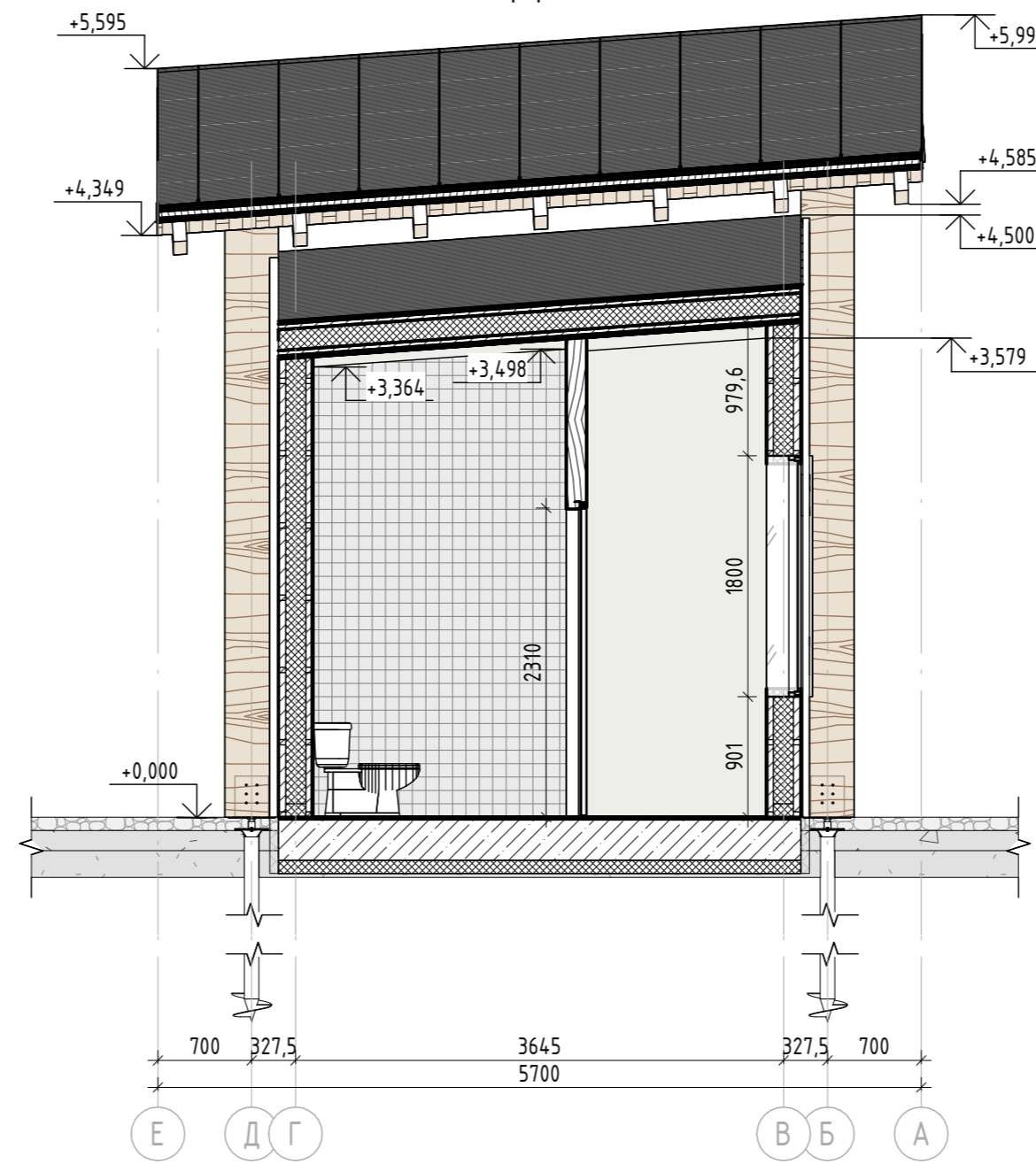


План покрытий (1:50)



| Ведомость дверей | | | | |
|----------------------|------------|--|-----------|-------------|
| № | Маркировка | Описание | Кол-во шт | Внешний вид |
| 1 | Д-1 (n) | Внутренняя дверь. Глухая однополная деревянная 800x2310 мм скрытый монтаж с под покраску по RAL (9002). Правого открывания. Без порога | 1 | |
| 2 | Д-2 (n) | Внешняя дверь. Глухая однополная деревянная 900x2310 мм. Утепленная с усиленным замковым механизмом. Левого открывания. С низким порогом 20 мм. (С внешней стороны отделка планкеном). Видимые металлические элементы покрыть порошковой краской по Ral 7016 | 1 | |
| Ведомость остекления | | | | |
| 1 | Ок-1 | Круглое окно г 850 мм. Алюминиевая рама 100x50мм с двухкамерным стеклопакетом. Глухое. Видимые металлические элементы покрыть порошковой краской по RAL 7016, поверхность "Муар". | 1 | |

1-1

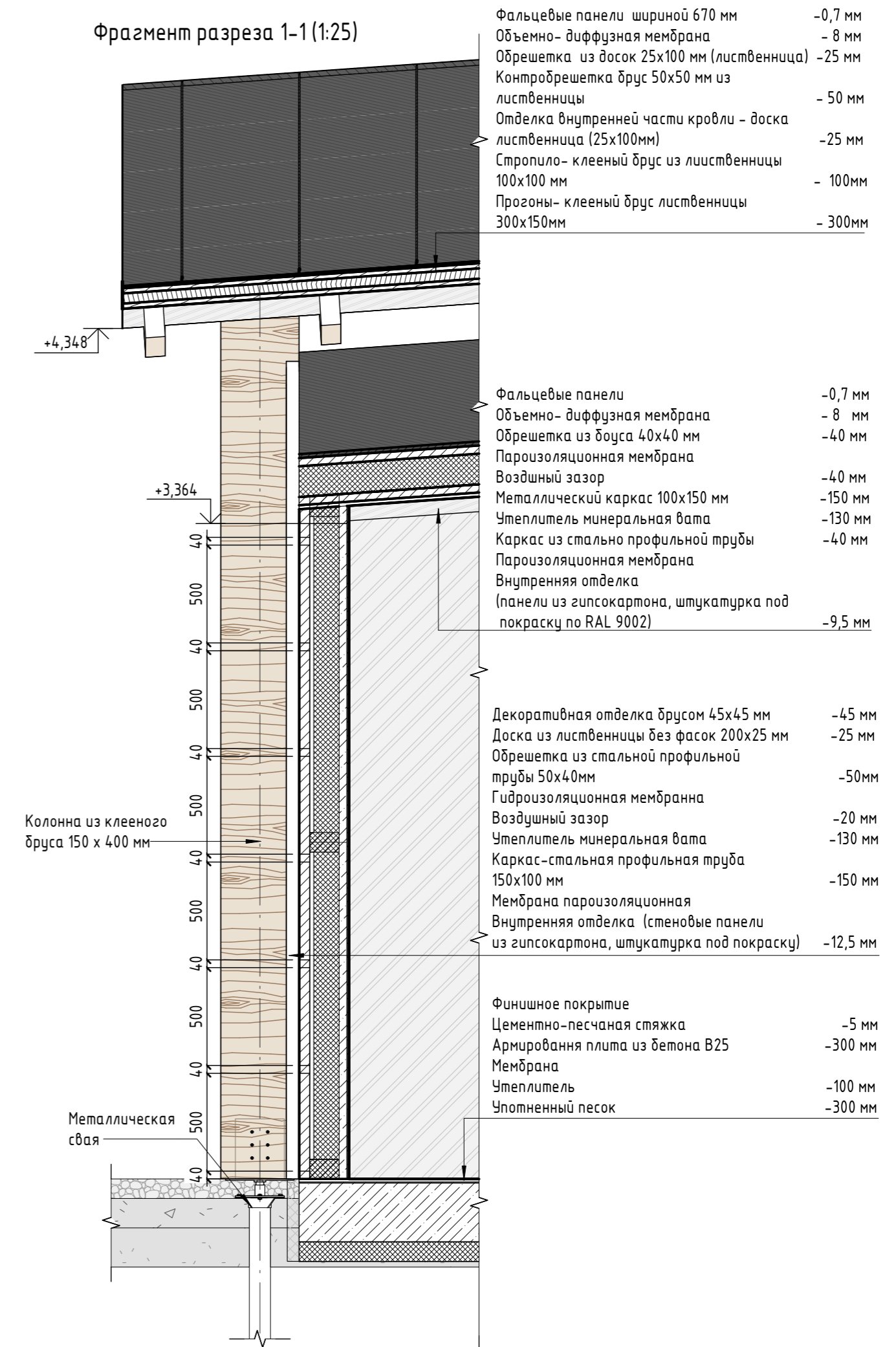


Ведомость внутренней отделки

| Пол | | | | |
|---------|------------------------|---|-------------|-------------|
| № | Наименование помещения | Вид отделки | Кол-во кв.м | Внешний вид |
| 1 | 1. Помещение охранника | Доска полавая из лиственницы 25x100мм, пропитанная маслом OSMO 007 для натуральных покрытий в интерьере | 8,38 | |
| 2 | 2. Санузел | Плитка керамическая 100x100 мм, цвет серый с текстурой./ Подготовка под плитку-стяжка на цементной основе | 3,33 | |
| Потолок | | | | |
| 1 | Для всех помещений | Влагостойкий гипсокартон толщиной 9,5 мм штукатурка, покраска влагостойкой краской по RAL 9002 | 12,13 | |
| Стены | | | | |
| 1 | 1. Помещение охранника | Панели из влагостойкого гипсокартона толщиной 12,5 мм, штукатурка и покраска влагостойкой краской по RAL 9002 | 22,27 | |
| 2 | 2. Санузел | Плитка керамическая 100x100 мм, цвет серый с текстурой./ Подготовка под плитку-стяжка на цементной основе | 14,0 | |

- Примечание:
- Данный лист смотреть совместно с разделом 02-04-2022-ПЗУ, листы №8.1-14, разделом АР листы № 39,41, и раздел 02-04-2012-КР, листы № 2.1-3.
 - Все деревянные элементы выполнить из лиственницы сорт «А» с покрытием маслом OSMO (007 бесцветный) в 2 слоя.
 - Использовать лиственницу из одного региона.
 - Перед началом проекта обязательное согласование образцов всех деревянных изделий и выкрасов покрытий маслом с авторами проекта.
 - Крепление деревянных элементов к каркасу осуществляется исключительно скрытым креплением OSFIX тип молния или аналог.
 - Обязательная фаска деревянных элементов 2-5 мм.
 - Обязательное согласование чертежей КМД от производителя изделия с авторами проекта.
 - Металлические элементы выполнить из стали с покрытием цинковым грунтом, горячие цинкование и порошковое окрашивание по RAL (7016) поверхность "Муар". Торцы стальных труб заглянуть.
 - Все деревянные элементы обработать огнезащитным раствором пирилакс в 4 слоя
 - Любые отступления от проекта необходимо согласовывать с авторами проекта.

Фрагмент разреза 1-1 (1:25)



- Фальцевые панели шириной 670 мм -0,7 мм
 - Объемно- диффузная мембрана - 8 мм
 - Обрешетка из досок 25x100 мм (лиственница) -25 мм
 - Контробрешетка брус 50x50 мм из лиственницы - 50 мм
 - Отделка внутренней части кровли - доска лиственница (25x100мм) -25 мм
 - Стропило- клееный брус из лиственницы 100x100 мм - 100мм
 - Прогоны- клееный брус лиственницы 300x150мм - 300мм
-
- Фальцевые панели -0,7 мм
 - Объемно- диффузная мембрана - 8 мм
 - Обрешетка из бруса 40x40 мм -40 мм
 - Пароизоляционная мембрана -40 мм
 - Воздушный зазор -40 мм
 - Металлический каркас 100x150 мм -150 мм
 - Утеплитель минеральная вата -130 мм
 - Каркас из стальной профильной трубы -40 мм
 - Пароизоляционная мембрана (панели из гипсокартона, штукатурка под покраску по RAL 9002) -9,5 мм
-
- Декоративная отделка брусом 45x45 мм -45 мм
 - Доска из лиственницы без фасок 200x25 мм -25 мм
 - Обрешетка из стальной профильной трубы 50x40мм -50мм
 - Гидроизоляционная мембрана -20 мм
 - Воздушный зазор -130 мм
 - Утеплитель минеральная вата -130 мм
 - Каркас-стальная профильная труба 150x100 мм -150 мм
 - Мембрана пароизоляционная -12,5 мм
 - Внутренняя отделка (стенные панели из гипсокартона, штукатурка под покраску)
-
- Финишное покрытие
 - Цементно-песчаная стяжка -5 мм
 - Армированная плита из бетона В25 -300 мм
 - Мембрана -100 мм
 - Утеплитель -300 мм
 - Уплотненный песок

Колонна из клееного бруса 150 x 400 мм

Металлическая свая

02-04-2022 - АР

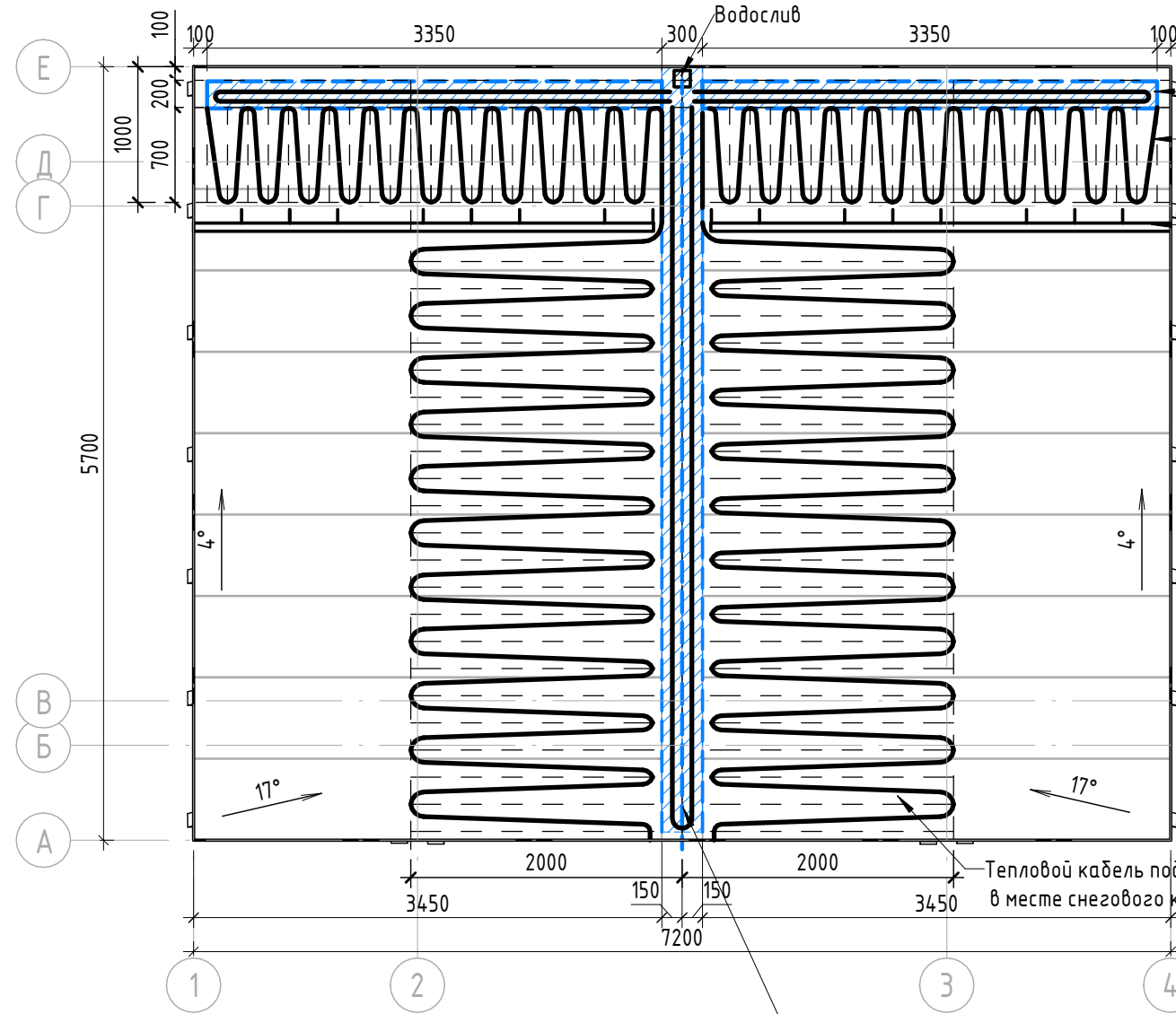
| | | | | | |
|---|----------|------|--------|-------|----------|
| Благоустройство Томилинского лесопарка ("Лесная опушка") по адресу: Московская область, городской округ Люберцы, Подольское лесничество, Томилинское участковое лесничество | | | | | |
| Изм. | Кол.уч. | Лист | № док. | Подп. | Дата |
| Разработал | Надежина | | | | 12.07.22 |
| Проверил | Козлова | | | | 12.07.22 |
| ГИП | Смирнов | | | | 12.07.22 |
| ГАП | | | | | |
| Н. контроль | | | | | |

Формат А2А



Согласовано
Взам. инв. №
Подп. и дата
Инв. № подл.

План кровли(1:50)

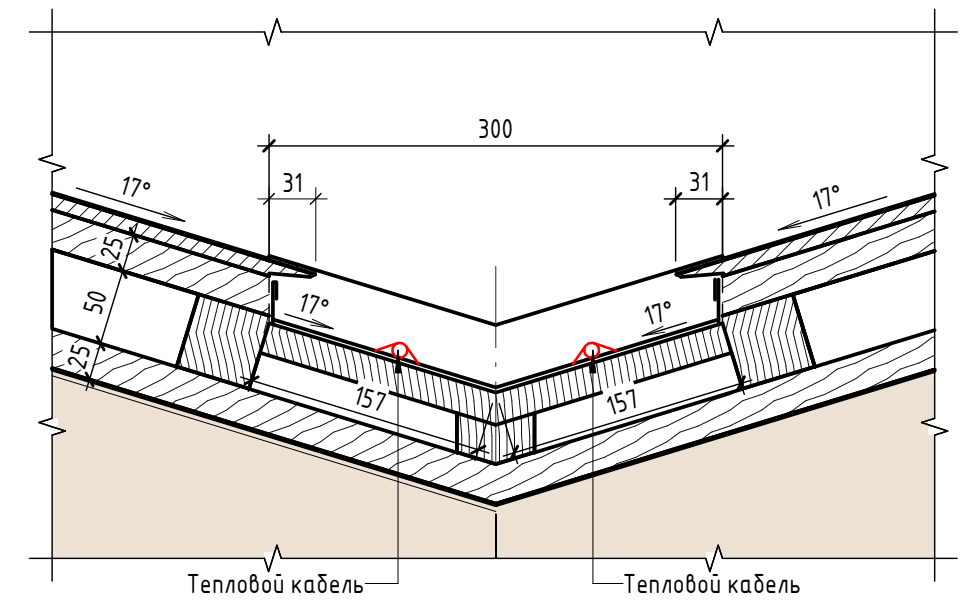


Водосборный желоб на карнизе
Тепловой кабель под цвет кровли Ral 7016
Снегозадерживающая решетка

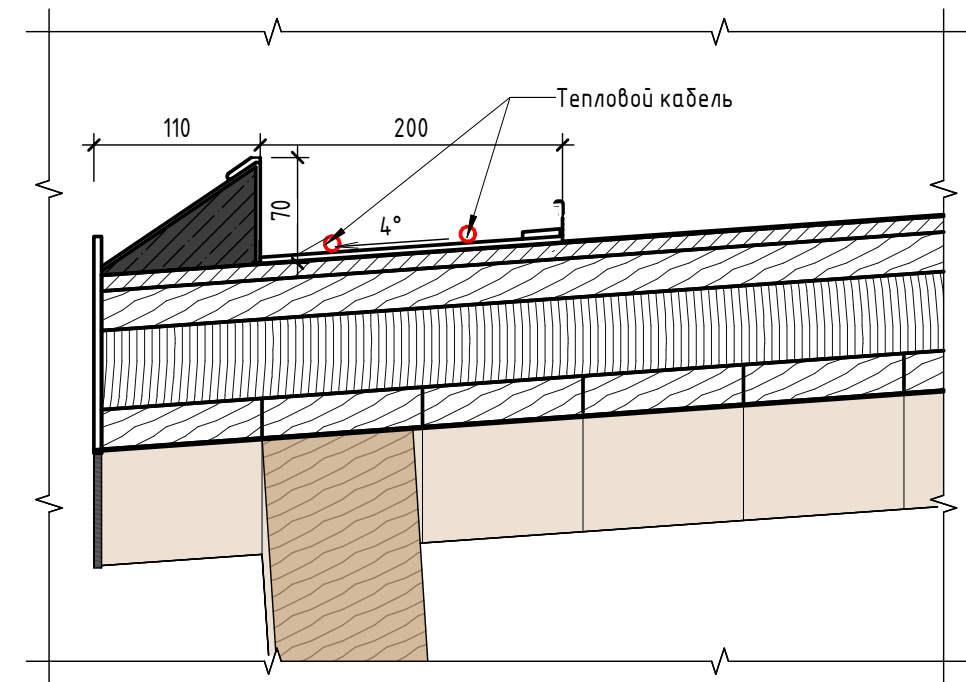
Тепловой кабель под цвет кровли Ral 7016 в месте снегового кармана

Водосборный желоб на ендове

Устройство водосборного желоба на фальцевой кровле. Ендова (1:5)



Устройство водосборного желоба на карнизе (1:5)



Устройство водосборного желоба на фальцевой кровле. Ендова

Устройство водосборного желоба на карнизе

Открытый водослив по цепочке



Примечание:

1. Данный лист смотреть совместно с разделом 02-04-2022-ПЗУ, листы №8.1-14, разделом АР листы № 39-40, и раздел 02-04-2012-КР, листы № 2.1-3.
2. Все деревянные элементы выполнить из лиственницы сорт «А» с покрытием маслом OSMO (007 бесцветный) в 2 слоя.
3. Тепловой кабель укладывается: в месте снежного кармана на длину 2000 мм от оси ендовы с шагом 150 мм, внутри водосборных желобов, а также по их контуру с шагом 150 мм.
4. ОБЯЗАТЕЛЬНО использовать кабель и крепежные элементы под цвет кровли Ral 7016.
5. Перед началом проекта обязательное согласование образцов всех деревянных изделий и выкрасов покрытия маслом с авторами проекта.
6. Крепление деревянных элементов к каркасу осуществляется исключительно скрытым креплением OSFIX тип молния или аналог.
7. Обязательная фаска деревянных элементов 2-5 мм.
8. Обязательное согласование чертежей КМД от производителя изделия с авторами проекта.
9. Металлические элементы выполнить из стали с покрытием цинковым грунтом, горячее цинкование и порошковое окрашивание по RAL (7016) поверхность "Муар". Торцы стальных труб заглушить.
10. Все деревянные элементы (каркас, внешняя отделка) обработать огнезащитным раствором пирилакс в 4 слоя
11. Любые отступления от проекта необходимо согласовывать с авторами проекта.

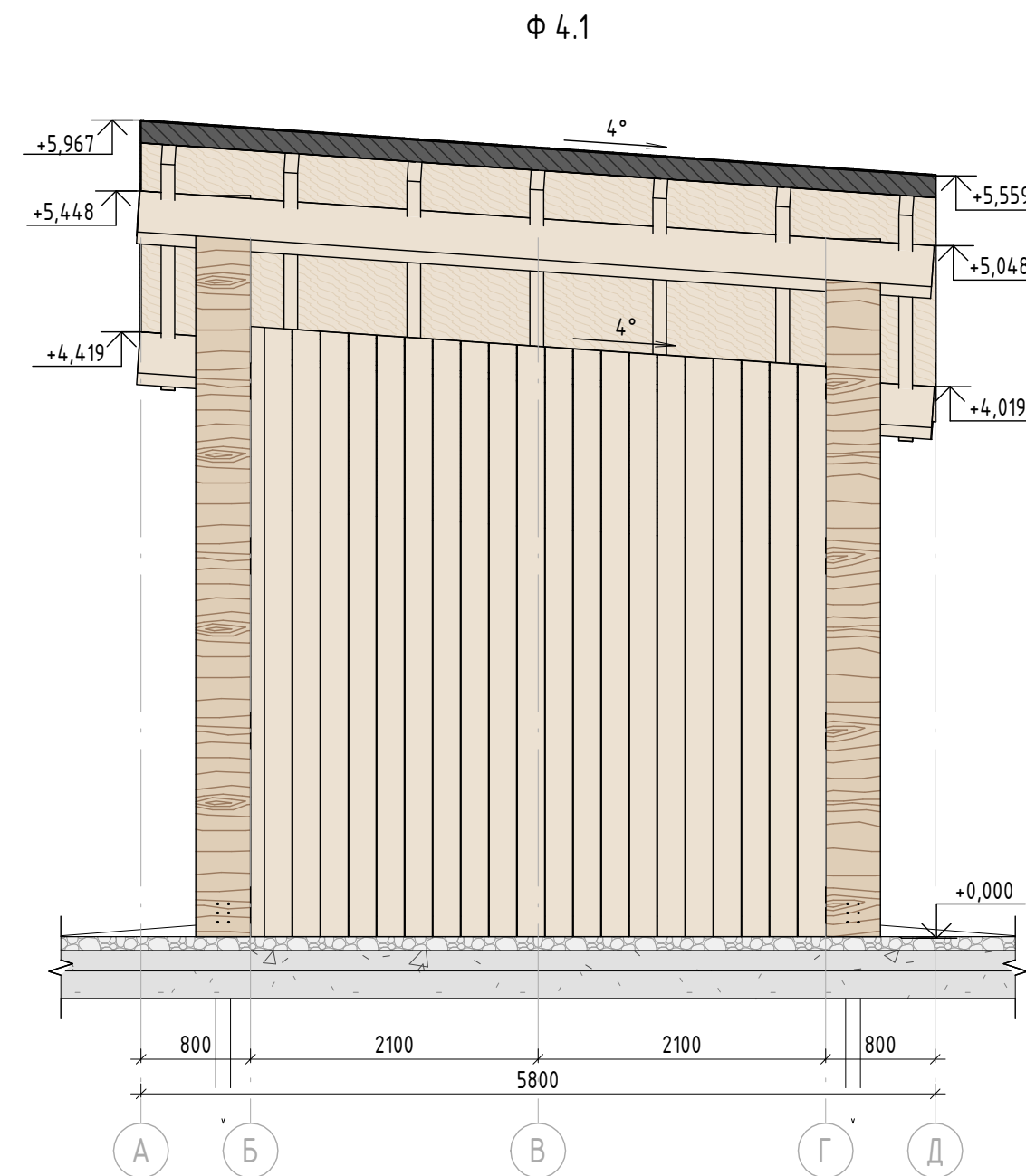
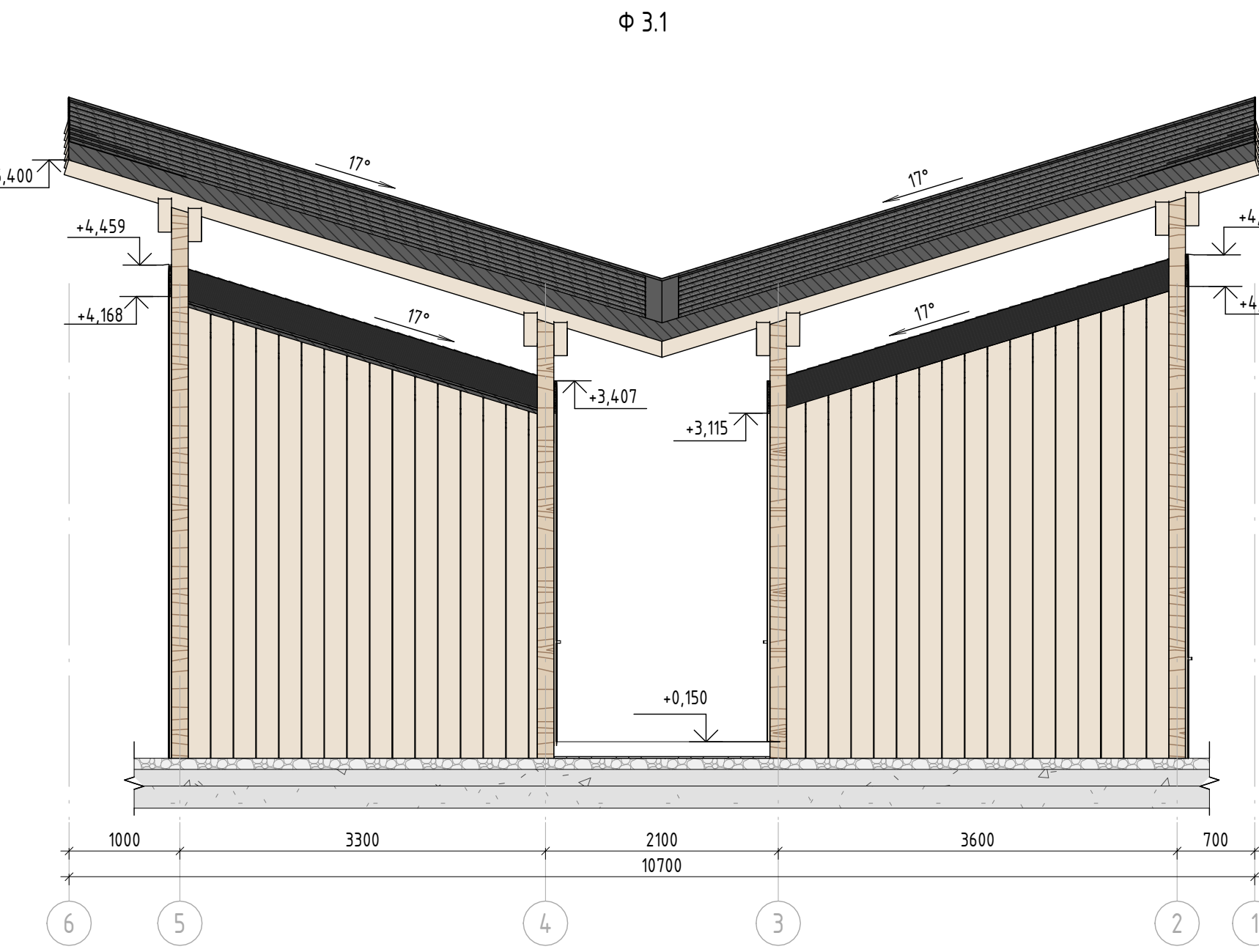
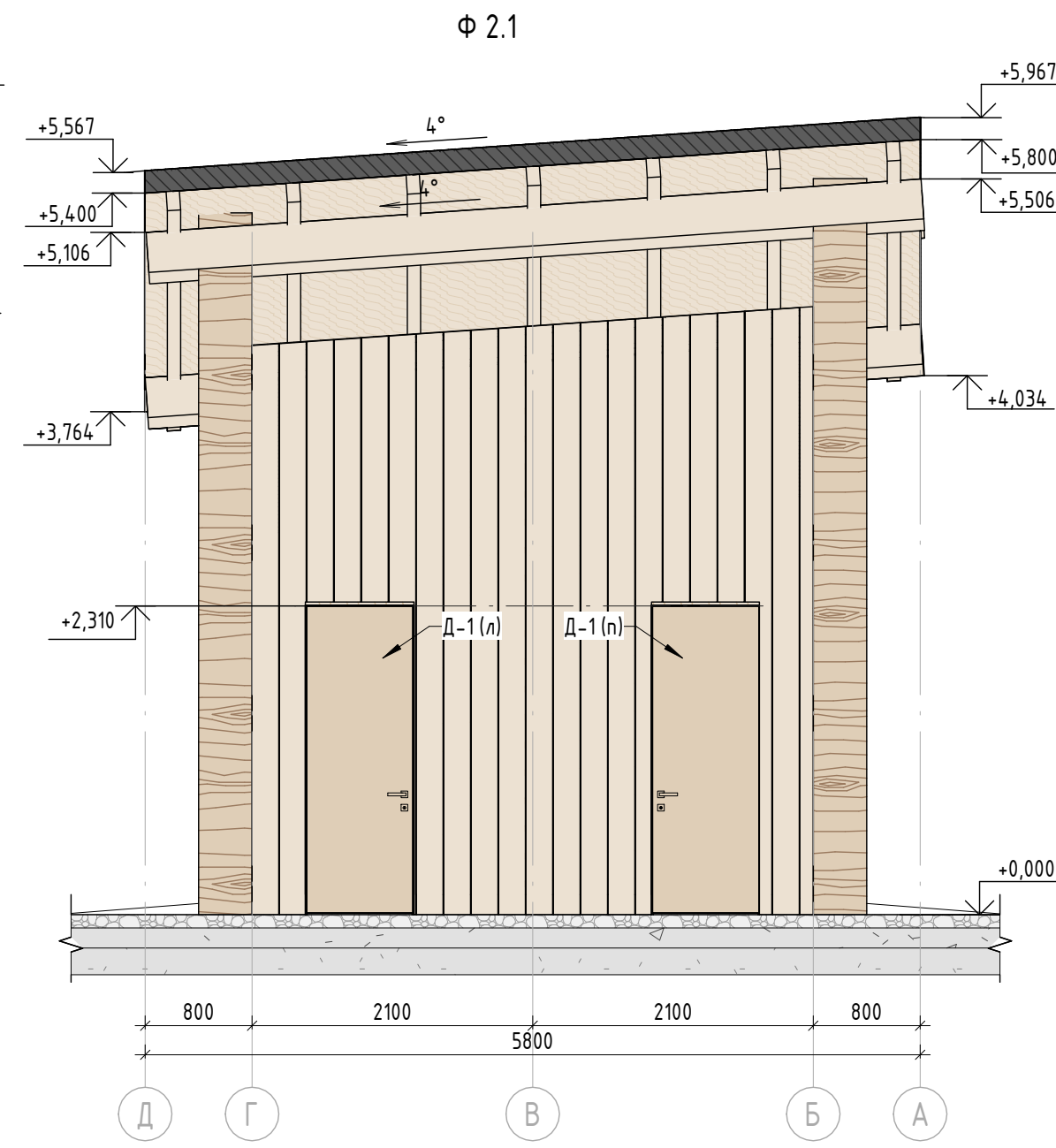
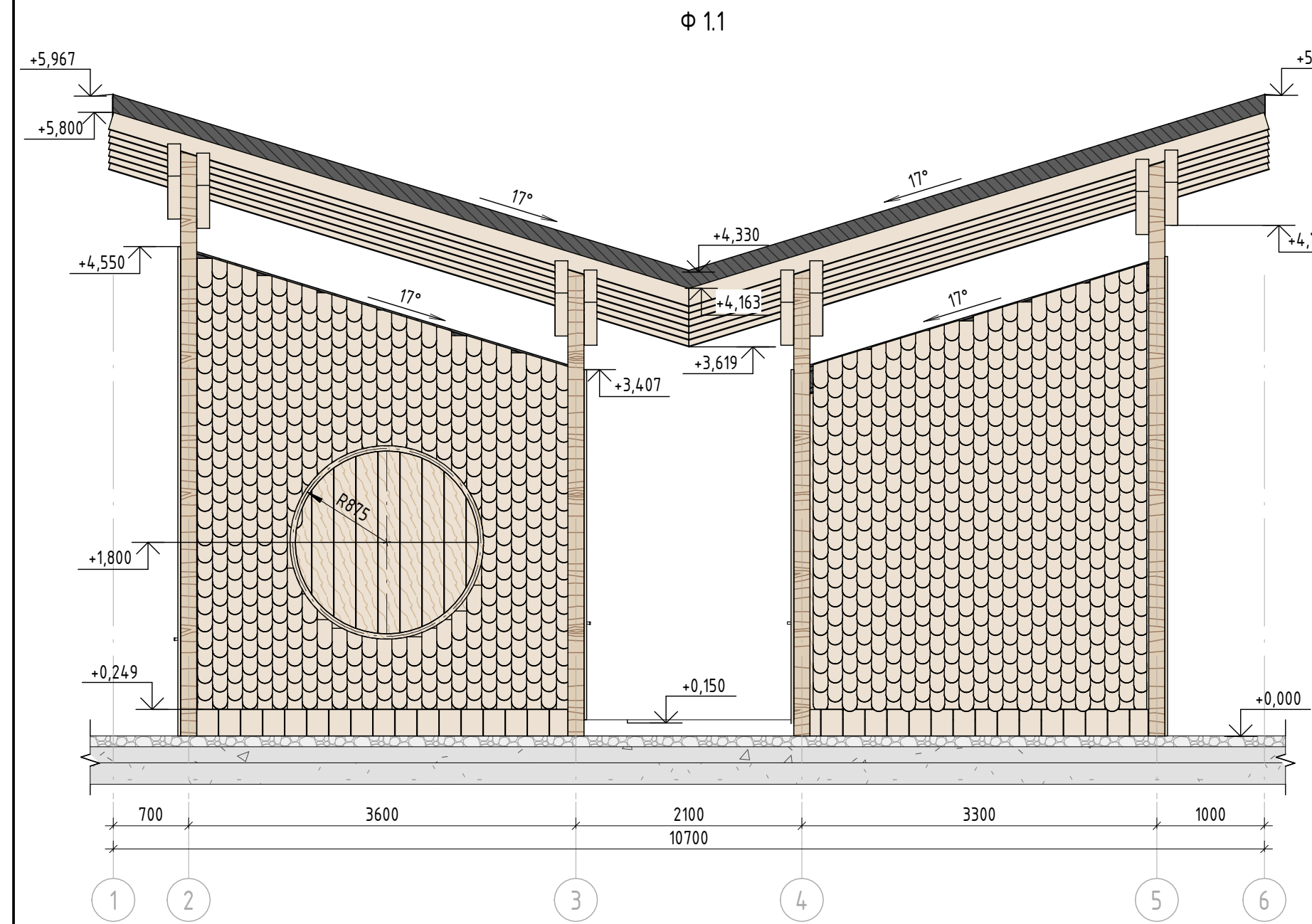
| | | | | | | | | | |
|-------------|---------|----------|--------|--------------------|---------|--|--------|------|--------|
| | | | | | | 02-04-2022 - АР | | | |
| | | | | | | Благоустройство Томилинского лесопарка ("Лесная опушка") по адресу: Московская область, городской округ Люберцы, Подольское лесничество, Томилинское участковое лесничество | | | |
| Изм. | Кол.уч. | Лист | № док. | Подп. | Дата | Томилинский лесопарк. | Стадия | Лист | Листов |
| Разработал | | Надёжина | | <i>[Signature]</i> | 2.07.22 | | П | 41 | 85 |
| Проверил | | Козлова | | <i>[Signature]</i> | 2.07.22 | | | | |
| ГИП | | Смирнов | | <i>[Signature]</i> | 2.07.22 | | | | |
| ГАП | | | | | | Индивидуальные архитектурные решения элементов МАФ, планы, разрезы узлы. ПО-1. Строеие попутного бытового обслуживания и питания тип 1. (Строеие для предоставления услуг охраны). План кровли | | | |
| Н. контроль | | | | | | BASIS architectural bureau | | | |

Согласовано

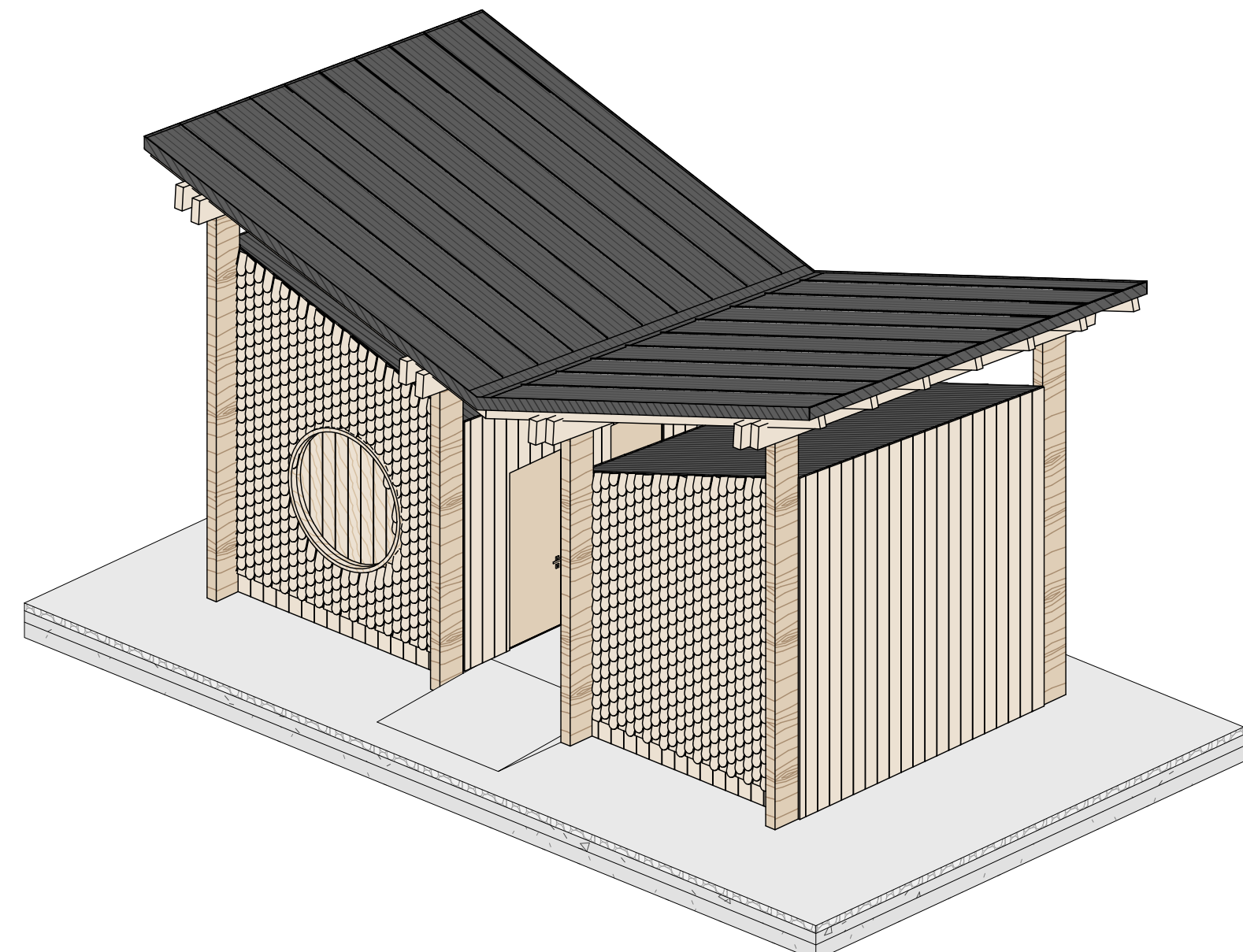
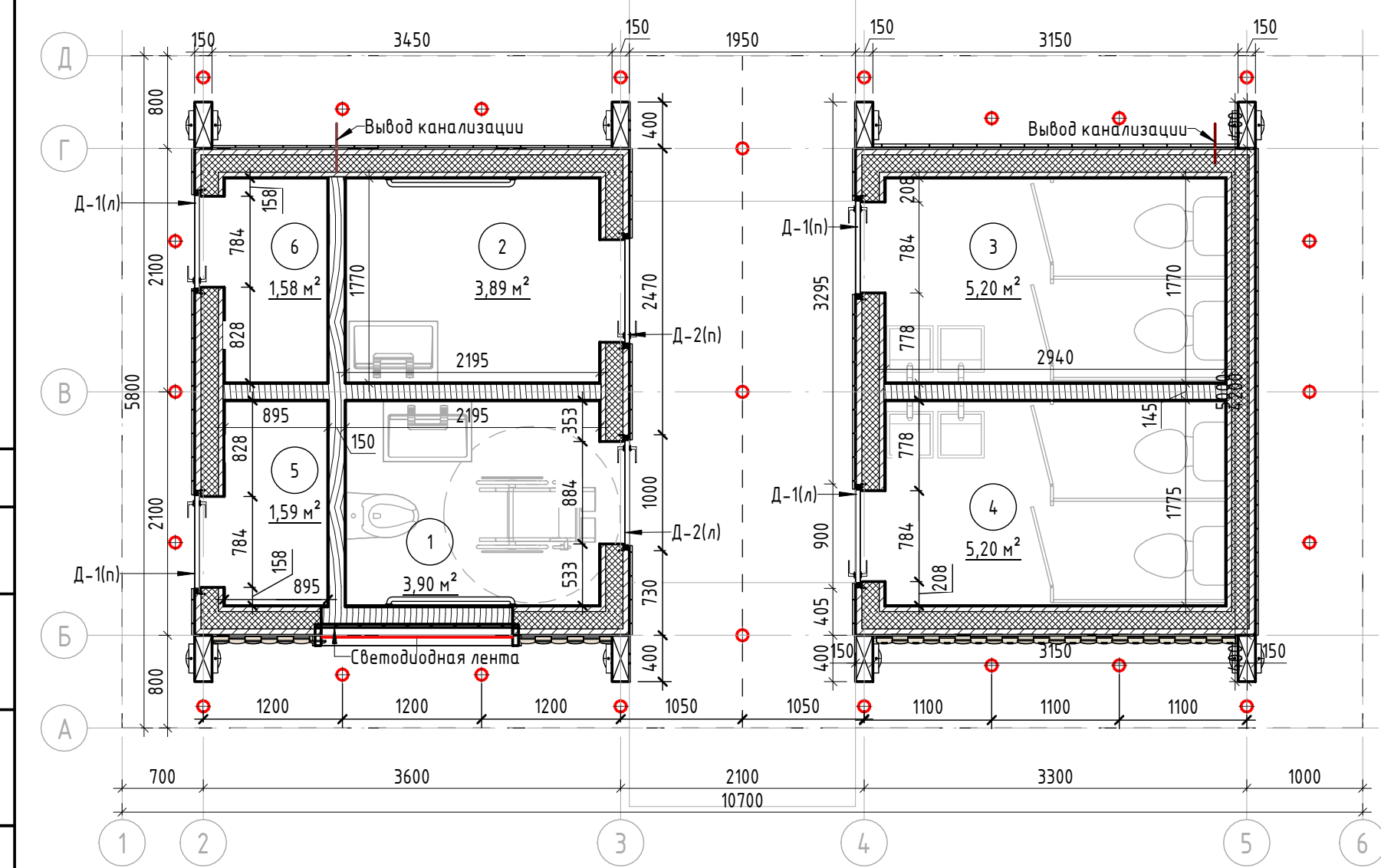
Взам. инв. №

Подп. и дата

Инв. № подл.



План на отметке (+0.150)



Характеристики навельона

Конструктивные характеристики

Фундамент - металлические сваи, монолитная ж.б плита
 Стены - металлический каркас - сечение 150x100 мм с утеплителем, обшивка планкетом из лиственницы 200x25 мм и лемехом из лиственницы.
 Кровля 1 тип - односкатная утепленная с уклоном в 4° с обшивкой фальцевыми панелями.
 Кровля 2 тип - двускатная с уклоном на 2 стороны в 4° и 17°, стропильная (стропилы-клееный брус из лиственницы 100*100мм, прогоны - клееный брус из лиственницы 300*120мм) с обшивкой фальцевыми панелями. Обязательно предусмотреть наружные водосточные слиты.

Внешняя отделка

Обшивка стен - планкен 200x25 мм из лиственницы (сорт "А" покрытие маслом OSMO 007 бесцветным в 2 слоя) с брашировкой скрытое крепление OSfix Молния к металлическому каркасу (профильная труба 50x40мм).
 Лемех из лиственницы (139x270 мм) (сорт "А" покрытие маслом OSMO 007 бесцветным в 2 слоя), скрытое крепление к деревянной обрешетке 40x40 мм.
 Отделка цоколя - планкен 200x25 мм из лиственницы (сорт "А" покрытие маслом OSMO 007 бесцветным в 2 слоя).
 Элемент фасада - глухое окно, круглой формы. Каркас из грубого бруса 50x50 мм (лиственница сорт "А" покрытие маслом OSMO 007 бесцветным в 2 слоя). Заполнение - планкен 200x25 мм с брашировкой из лиственницы.

Двери

Дверь тип 1 (Д-1) деревянная (лиственница сорт "А" покрытие маслом OSMO 007 бесцветным в 2 слоя) усиленная и утепленная 800x2310 мм, (левого и правого открывания) с усиленным замковым механизмом. Видимые металлические элементы покрыть порошковой краской по RAL 7016.
 Дверь тип 2 (Д-2) деревянная (лиственница сорт "А" покрытие маслом OSMO 007 бесцветным в 2 слоя) усиленная и утепленная 900x2310 мм, (левого и правого открывания) с усиленным замковым механизмом. Видимые металлические элементы покрыть порошковой краской по RAL 7016. Для двери предусмотреть поручень - трубу.

Инженерное оборудование

Подключение к сети электроснабжения, водоснабжения. Вывод канализации, подключение сантехнического оборудования.

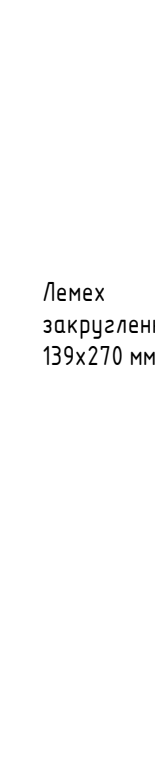
Свет

Прожекторы LV-LIGHTSABER Ledvizor диаметром 70 мм встроены в кровлю, светодиодная лента

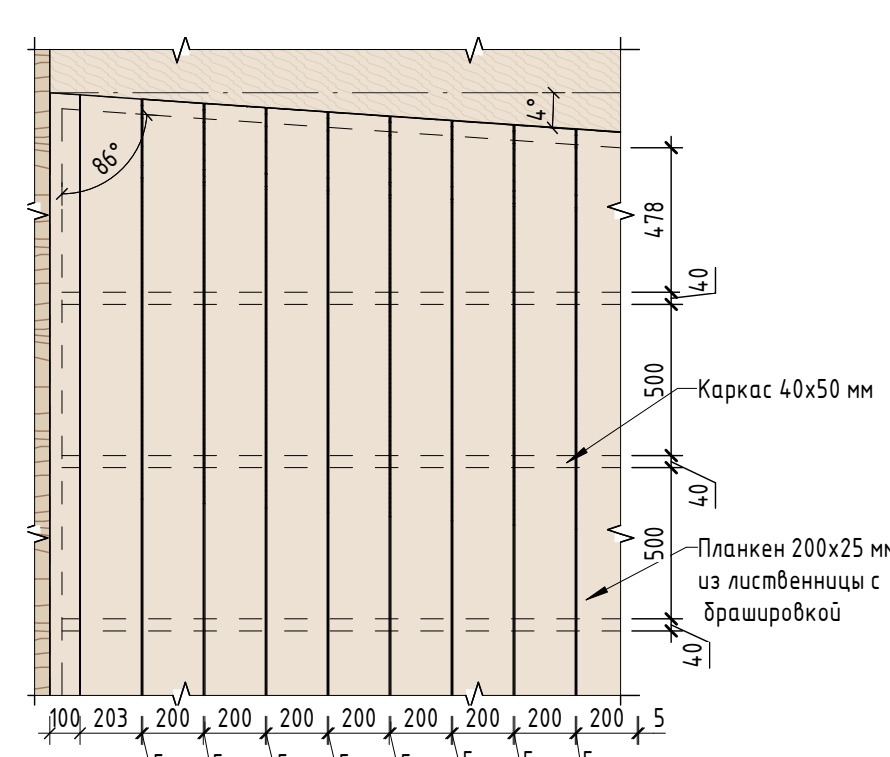
Пандус

Монолитный ж.б пандус. Бетон В25 светло-серый объем 1,53 м³

Фрагмент отделки фасада (1:20)



Фрагмент отделки фасада (1:25)



Примечание:

- Данный лист смотреть совместно с разделом 02-04-2022-ПЗУ, листы №8.1-14, разделом 02-04-2022-КР, листы №3.1-3, и разделом 02-04-2022-АР, листы № 43-44.
- Все деревянные элементы выполнять из лиственницы сорт «А» с покрытием маслом OSMO (007 бесцветный) в 2 слоя.
- Перед началом проекта обязательное согласование образцов всех деревянных изделий и выкрасов покрытия маслом с авторами проекта.
- Крепление деревянных элементов к каркасу осуществляется исключительно скрытым креплением OSFIX тип молния или аналог.
- Обязательная фанера деревянных элементов 2-5 мм.
- Обязательное согласование чертежей КМД от производителя изделия с авторами проекта.
- Металлические элементы выполнить из стали с покрытием цинковым грунтом, горячее цинкование и порошковое окрашивание по RAL (7016) поверхность "Муар". Торцы стальных труб заглушить.
- Все деревянные элементы (каркас, внешняя отделка) обработать огнезащитным раствором пирлак в 4 слоя
- Двери (Д-1, Д-2) с внешней стороны отделаны планкетом 100x20 мм из лиственницы сорт "А" (крепление - скрытое тип Молния OSFIX) монтаж без видимого шва (рис.1). Отделочный материал обработать маслом OSMO 007 в 2 слоя.
- Любые отступления от проекта необходимо согласовывать с авторами проекта.

Спецификация внешней отделки

| № | Наименование | Кол-во | Примечание |
|---|--|------------|--|
| 1 | Планкен 200x25 мм с брашировкой внешней поверхности (общей площадью 74,86 кв.м.) | 74,86 кв.м | Лиственница сорт "А", с покрытием маслом OSMO 007 в 2 слоя |
| 2 | Обрешетка из стальной профильной трубы 50x40x3 мм | - | Сталь горячее цинкование, скрытое крепление (OSFIX) деревянных элементов |
| 3 | Лемех закруленный (139x270 мм) | 20,05 кв.м | Лиственница сорт "А", с покрытием маслом OSMO 007 в 2 слоя |
| 4 | Пошаговая обрешетка брус 40x40 мм (лемех) | - | Лиственница 1 сорт |
| 5 | Гнутый брус 50x50 мм (по контуру глухого окна) без фаски | 5,5 поз. м | Лиственница сорт "А", с покрытием маслом OSMO 007 в 2 слоя |

Спецификация отделочных материалов холодной кровли

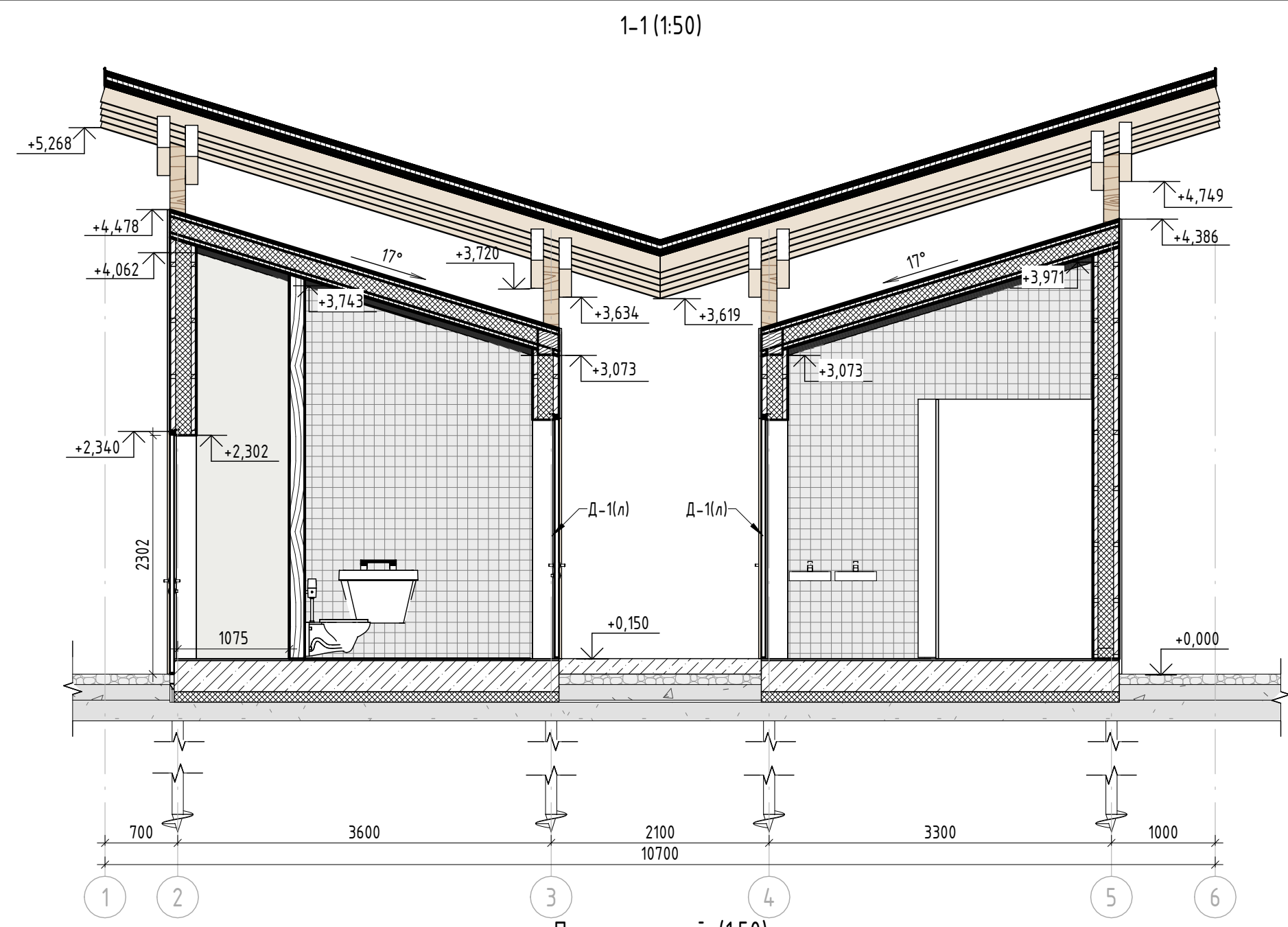
| | | | |
|---|--|------------|--|
| 1 | Фальцевые панели (со стоячим фальцем) | 65,05 кв.м | Порошковая краска по Ral 7016, поверхность "Муар" |
| 2 | Отделка досками 100x25 мм (внутренняя часть) | 65,05 кв.м | Лиственница сорт "А", с покрытием маслом OSMO 007 в 2 слоя |

| № | Наименование помещения | Площадь |
|---------------|--------------------------|------------|
| 1 | Туалет для МГН | 3,90 кв.м |
| 2 | Комната матери и ребенка | 3,89 кв. м |
| 3-4 | Туалет | 5,20 кв.м |
| 5 | Хозяйственное помещение | 1,59 кв.м |
| 6 | Техническое помещение | 1,58 кв.м |
| Общая площадь | | 16,16 кв.м |

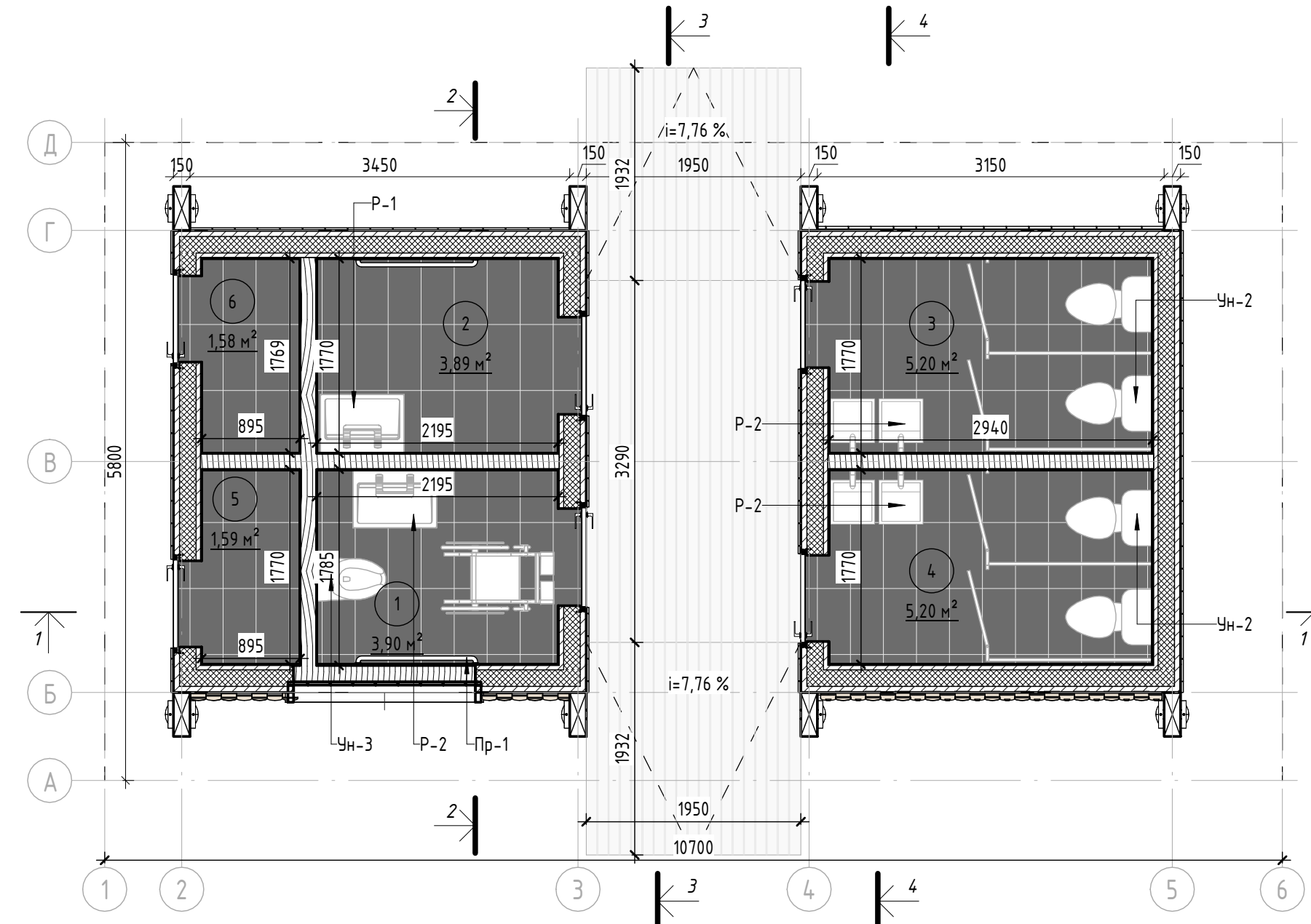
| Ведомость архитектурной подсветки | | | |
|-----------------------------------|-------------|---|-----------|
| № | Обозначение | Наименование | Кол-во. |
| 1 | ⊕ | Встроенный в кровлю светильник LV-LIGHTSABER RCSD D70 108x108x52,5 мм., световая температура 3000 К | 25 шт |
| 2 | — | Светодиодная лента световая температура 3000 К | 5,49 кв.м |

| 02-04-2022 - АР | | | |
|---|----------|-------------|-------|
| Благоустройство Томилского лесопарка ("Лесная опушка") по адресу: Московская область, городской округ Люберцы, Подольское лесничество, Томилское участковое лесничество | | | |
| Изм. | Колуч. | Лист № док. | Подп. |
| Разработал | Надежина | 2.07.22 | |
| Проверил | Козлова | 2.07.22 | |
| ГИП | Смирнов | 2.07.22 | |
| ГАП | | | |
| Томилский лесопарк. | | | |
| Н. контроль | | | |
| Индивидуальные архитектурные решения элементов МАФ, планы, разрезы узлы. ПТ-1 Туалетная кабинa тип 1 | | | |
| Стадия | Лист | Листов | |
| П | 42 | 85 | |

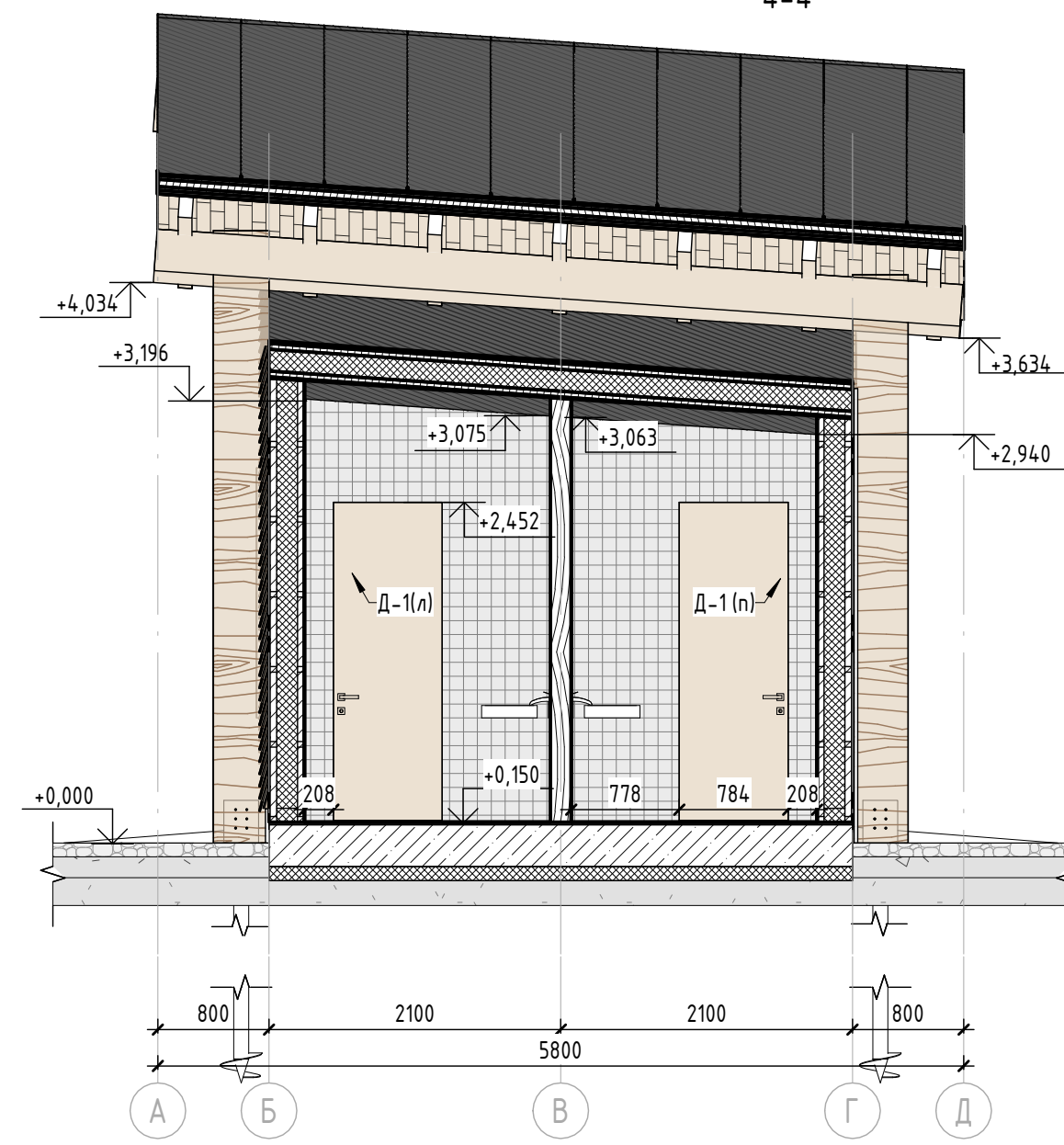
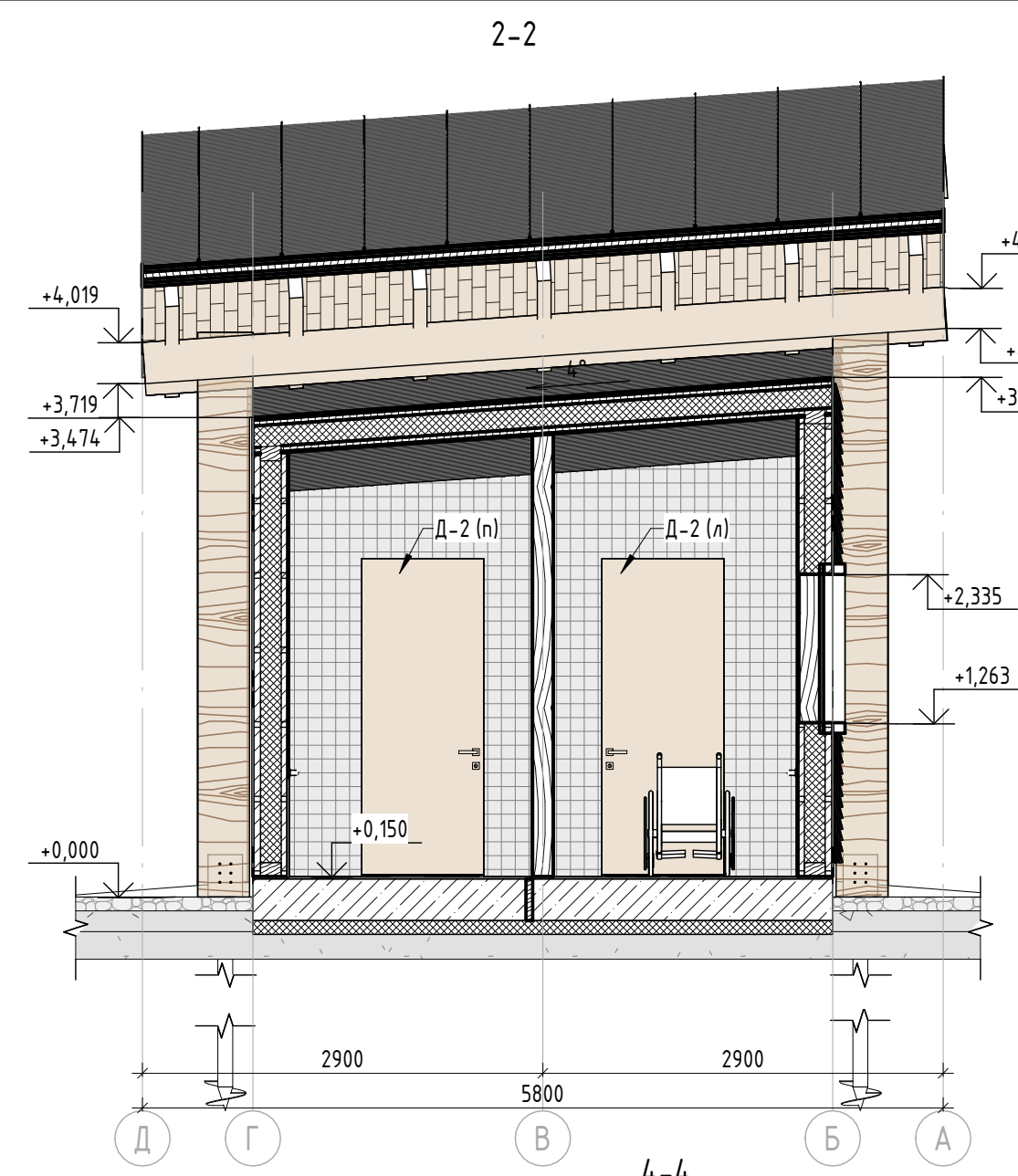
Согласовано
Взам. инв. №
Листы и дата
Инв. № подл.



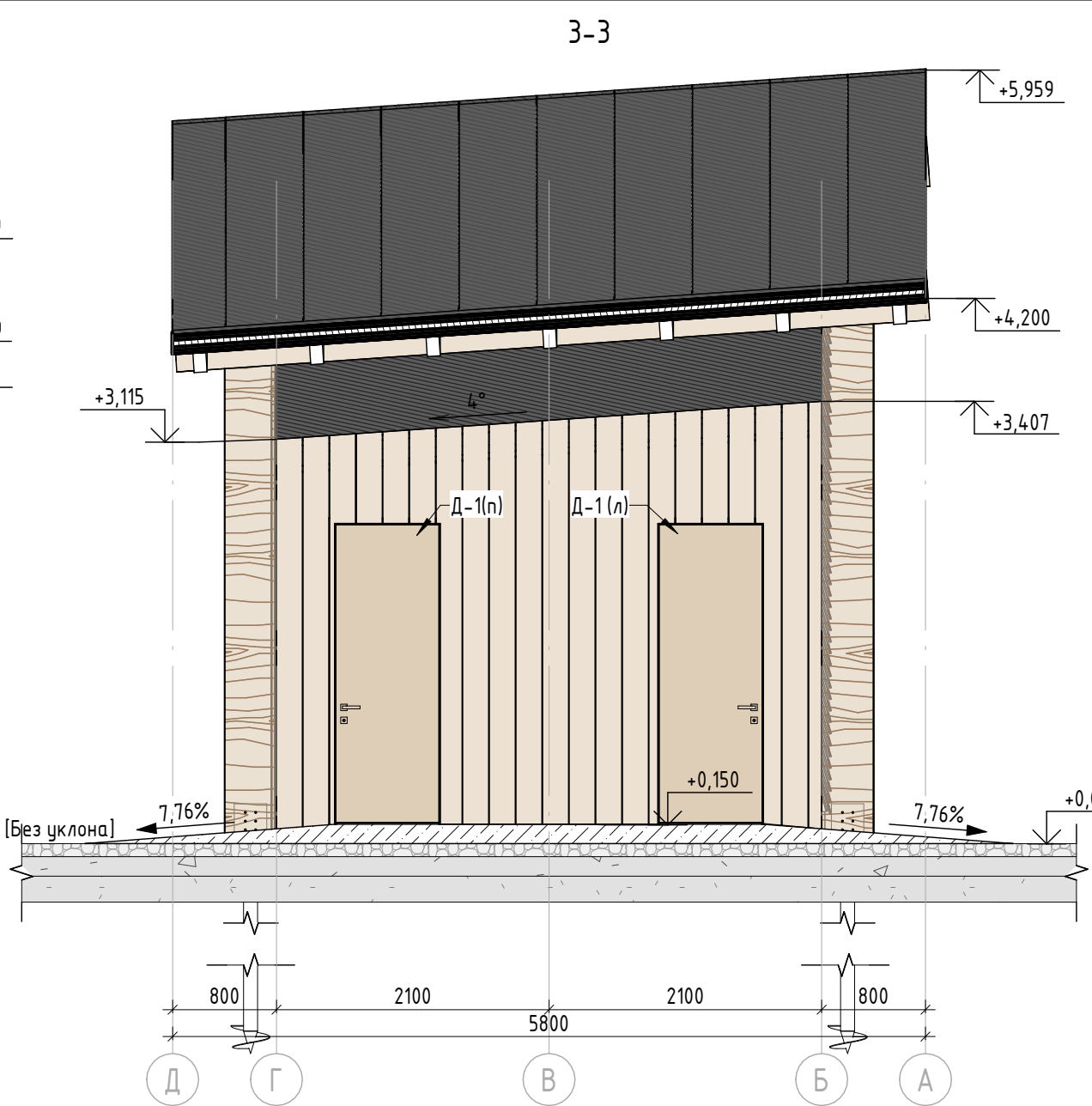
План покрытий (1:50)



- Примечание:
- Данный лист смотреть совместно с разделом 02-04-2022-ПЗУ, листы №8.1-14, разделом 02-04-2022-КР, листы №3.1-3, и разделом 02-04-2022-АР, листы № 42,44.
 - Все деревянные элементы выполнить из лиственницы сорт «А» с покрытием маслом OSMO (007 бесцветный) в 2 слоя.
 - Перед началом проекта обязательное согласование образцов всех деревянных изделий и выкрасов покрытия маслом с авторами проекта.
 - Крепление деревянных элементов к каркасу осуществляется исключительно скрытым креплением OSFIX тип молния или аналог.
 - Обязательная фаска деревянных элементов 2-5 мм.
 - Обязательное согласование чертежей КМД от производителя изделия с авторами проекта.
 - Металлические элементы выполнить из стали с покрытием цинковым грунтом, горячие цинкование и порошковое окрашивание по RAL (7016) поверхность "Муар". Торцы стальных труб зашлифовать.
 - Все деревянные элементы (каркас, внешняя отделка) обработать огнезащитным раствором пириллак в 4 слоя
 - Двери (Д-1, Д-2) с внешней стороны отделаны планкеном 100x20 мм из лиственницы сорт "А" (крепление - скрытое тип Молния OSFIX) Монтаж без видимого шва (рис.1). Отделочный материал обработать маслом OSMO 007 в 2 слоя.
 - Любые отступления от проекта необходимо согласовывать с авторами проекта.



| Ведомость дверей | | | | |
|------------------|------------|---|------------|-------------|
| № | Маркировка | Описание | Кол-во. шт | Внешний вид |
| 1 | Д-1 (л) | Внешняя дверь. Глухая однополюсная деревянная 800x2310 мм. Утепленная с усиленным замковым механизмом. Правого открывания. С низким порогом 20 мм. (С внешней стороны отделка планкеном). Видимые металлические элементы покрыть порошковой краской по Ral 7016 | 2 | |
| 2 | Д-1 (п) | Внешняя дверь. Глухая однополюсная деревянная 800x2310 мм. Утепленная с усиленным замковым механизмом. Левого открывания. С низким порогом 20 мм. (С внешней стороны отделка планкеном). Видимые металлические элементы покрыть порошковой краской по Ral 7016 | 2 | |



| Ведомость внутренней отделки | | | | |
|------------------------------|---|---|--------------|-------------|
| Пол | | | | |
| № | Наименование помещения | Вид отделки | Кол-во. кв.м | Внешний вид |
| 1 | Для всех помещений | Плитка керамическая 300x600 мм, цвет черный с текстурой./ Подготовка под плитку-стяжка на цементной основе | 22,39 | |
| 2 | Пандус | Фактурная ребристая поверхность "полосы" по бетонной плите. Светло-серый бетон | 13,9 | |
| Потолок | | | | |
| 1 | Для всех помещений | Влагостойкий гипсокартон толщиной 9,5 мм штукатурка, покраска влагостойкой краской по RAL 9002 | 30,53 | |
| Стены | | | | |
| 1 | 1. Туалет для МГН 2. Комната матери и ребенка 3-4. Туалет | Плитка керамическая 100x100 мм, цвет серый с текстурой./ Подготовка под плитку-стяжка на цементной основе | 68,17 | |
| 2 | 5. Техническое помещение 6. Хозяйственное помещение | Панели из влагостойкого гипсокартона толщиной 12,5 мм, штукатурка и покраска влагостойкой краской по RAL 9002 | 23,32 | |

| Ведомость дверей | | | | |
|------------------|------------|--|------------|-------------|
| № | Маркировка | Описание | Кол-во. шт | Внешний вид |
| 1 | Д-2 (л) | Внешняя дверь. Глухая однополюсная деревянная 900x2310 мм. Утепленная с усиленным замковым механизмом. Правого открывания. С низким порогом 20 мм. Видимые металлические элементы покрыть порошковой краской по Ral 7016. Предусмотреть поручень трубу | 1 | |
| 2 | Д-2 (п) | Внешняя дверь. Глухая однополюсная деревянная 900x2310 мм. Утепленная с усиленным замковым механизмом. Левого открывания. С низким порогом 20 мм. Видимые металлические элементы покрыть порошковой краской по Ral 7016. Предусмотреть поручень трубу | 1 | |

Фрагмент 1 (1:25)

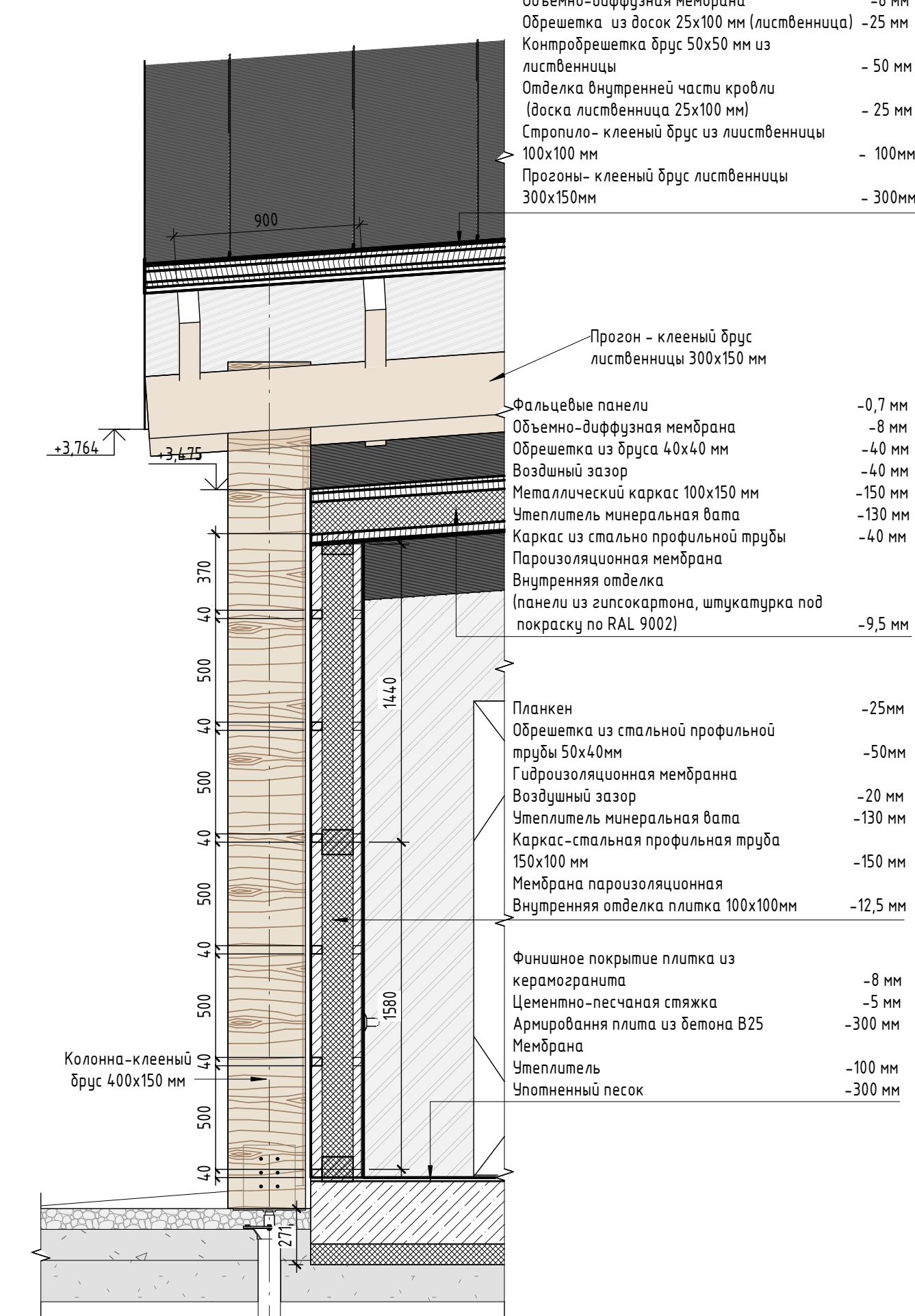
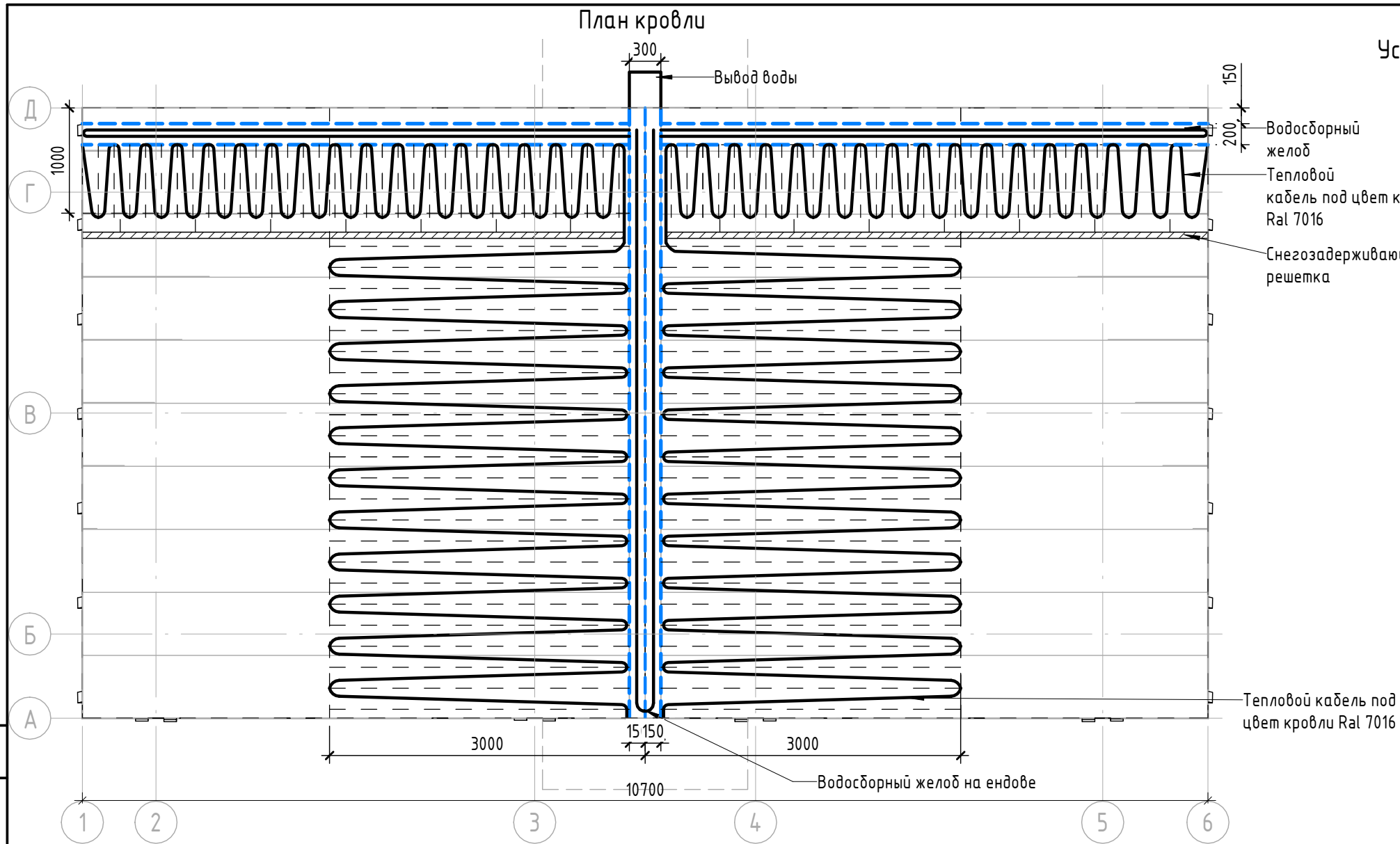


Рис 1. Отделка двери Д-1. Д-2

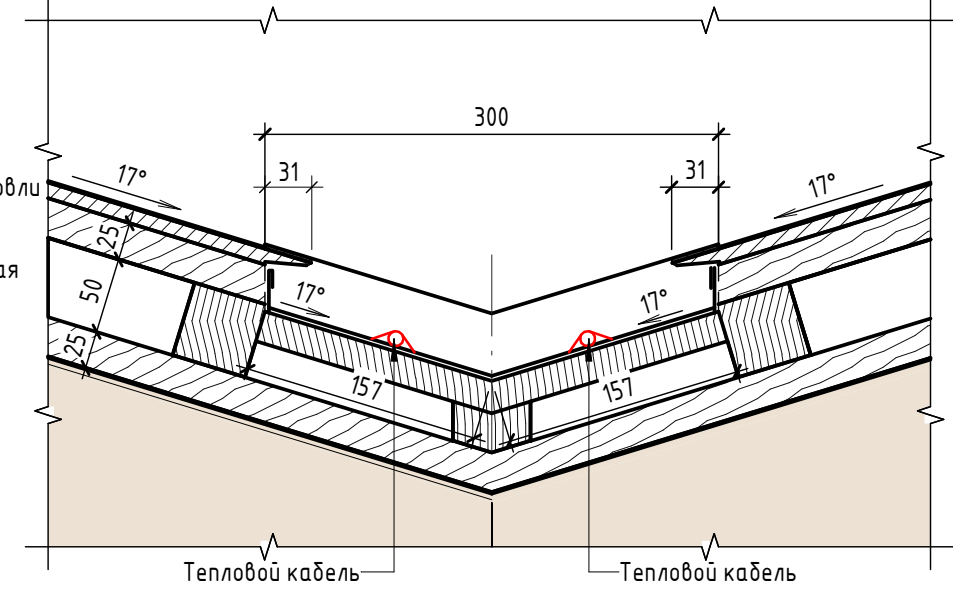


- Фальцевые панели шириной 670 мм -0,7 мм
- Объемно-диффузная мембрана -8 мм
- Обрешетка из досок 25x100 мм (лиственница) -25 мм
- Контробрешетка брус 50x50 мм из лиственницы -50 мм
- Отделка внутренней части кровли (доска лиственница 25x100 мм) -25 мм
- Стропило-клееный брус из лиственницы 100x100 мм -100 мм
- Прогон-клееный брус лиственницы 300x150 мм -300 мм
- Прогон - клееный брус лиственницы 300x150 мм
- Фальцевые панели -0,7 мм
- Объемно-диффузная мембрана -8 мм
- Обрешетка из бруса 40x40 мм -40 мм
- Воздушный зазор -40 мм
- Металлический каркас 100x150 мм -150 мм
- Утеплитель минеральная вата -130 мм
- Каркас из стальной профильной трубы Пароизоляционная мембрана (панели из гипсокартона, штукатурка под покраску по RAL 9002) -40 мм
- Внутренняя отделка (панели из гипсокартона, штукатурка под покраску по RAL 9002) -9,5 мм
- Планкен Обрешетка из стальной профильной трубы 50x40 мм -25 мм
- Гидроизоляционная мембрана -50 мм
- Воздушный зазор -20 мм
- Утеплитель минеральная вата -130 мм
- Каркас-стальная профильная труба 150x100 мм -150 мм
- Мембрана пароизоляционная -12,5 мм
- Внутренняя отделка плитка 100x100 мм -12,5 мм
- Финишное покрытие плитка из керамогранита -8 мм
- Цементно-песчаная стяжка -5 мм
- Армированная плита из бетона B25 -300 мм
- Мембрана -100 мм
- Утеплитель -300 мм
- Уплотненный песок -300 мм

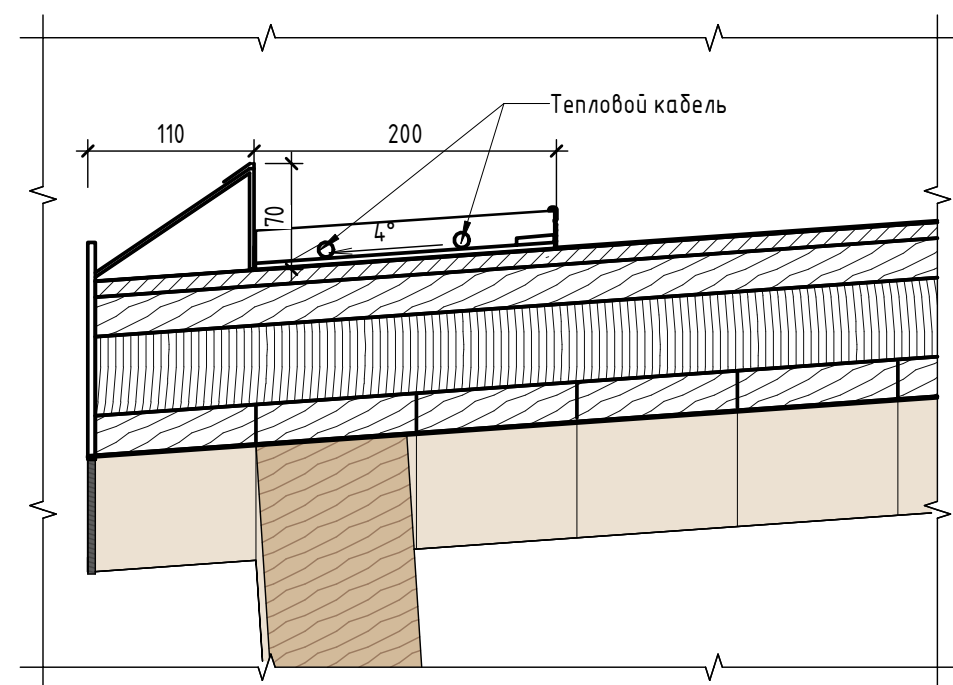
| 02-04-2022 - АР | | | | | |
|---|------------|----------|--------|-------|---------|
| Благоустройство Томлинского лесопарка ("Лесная опушка") по адресу: Московская область, городской округ Люберцы, Подольское лесничество, Томлинское участковое лесничество | | | | | |
| Изм. | Колуч. | Лист | № док. | Подп. | Дата |
| | Разработал | Надежина | | | 2.07.22 |
| | Проверил | Козлова | | | 2.07.22 |
| | ГИП | Смирнов | | | 2.07.22 |
| | ГАП | | | | |
| Томлинский лесопарк. | | | | | |
| Индивидуальные архитектурные решения элементов | | | | | |
| МАФ, планы, разрезы узлы. | | | | | |
| ПТ-1. Туалетная кабинка тип 1 | | | | | |
| Стadia | Лист | Листов | | | |
| П | 43 | 85 | | | |
| BASIS architectural bureau | | | | | |



Устройство водосборного желоба на фальцевой кровле. Ендова (1:5)



Устройство водосборного желоба на карнизе (1:5)



Устройство водосборного желоба на фальцевой кровле. Ендова



Устройство водосборного желоба на карнизе



Открытый водослив по цепочке



Примечание:

1. Данный лист смотреть совместно с разделом 02-04-2022-ПЗУ, листы №8.1-14, разделом 02-04-2022-КР, листы №3.1-3, и разделом 02-04-2022-АР, листы № 42-43.
2. Все деревянные элементы выполнить из лиственницы сорт «А» с покрытием маслом OSMO (007 бесцветный) в 2 слоя.
3. Тепловой кабель укладывается: в месте снежного кармана на длину 2000 мм от оси ендовы с шагом 150 мм, внутри водосборных желобов, а также по их контуру с шагом 150 мм.
4. ОБЯЗАТЕЛЬНО использовать кабель и крепежные элементы под цвет кровли Ral 7016.
5. Перед началом проекта обязательное согласование образцов всех деревянных изделий и выкрасов покрытия маслом с авторами проекта.
6. Крепление деревянных элементов к каркасу осуществляется исключительно скрытым креплением OSFIX тип молния или аналог.
7. Обязательная фаска деревянных элементов 2-5 мм.
8. Обязательное согласование чертежей КМД от производителя изделия с авторами проекта.
9. Металлические элементы выполнить из стали с покрытием цинковым грунтом, горячее цинкование и порошковое окрашивание по RAL (7016) поверхность "Муар". Торцы стальных труб заглушить.
10. Все деревянные элементы (каркас, внешняя отделка) обработать огнезащитным раствором пирилакс в 4 слоя.
11. Любые отступления от проекта необходимо согласовывать с авторами проекта.

Согласовано

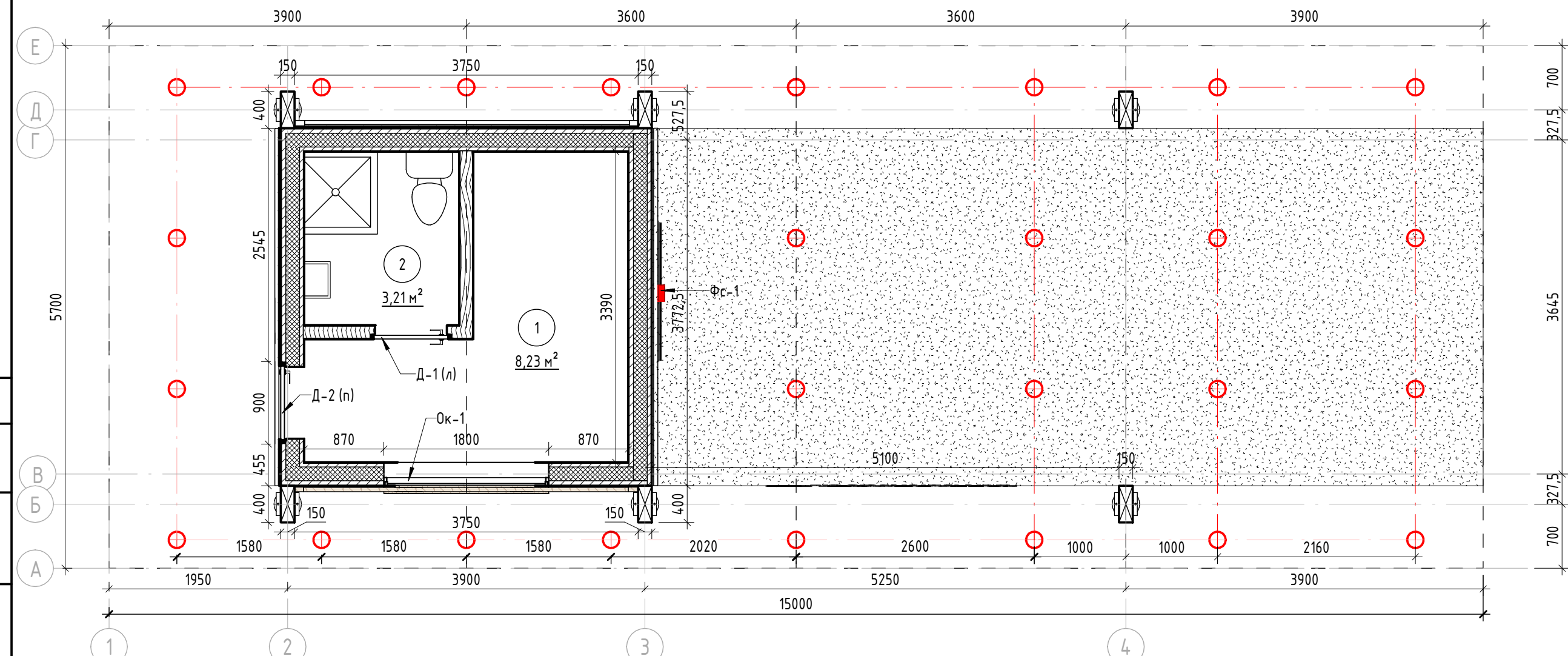
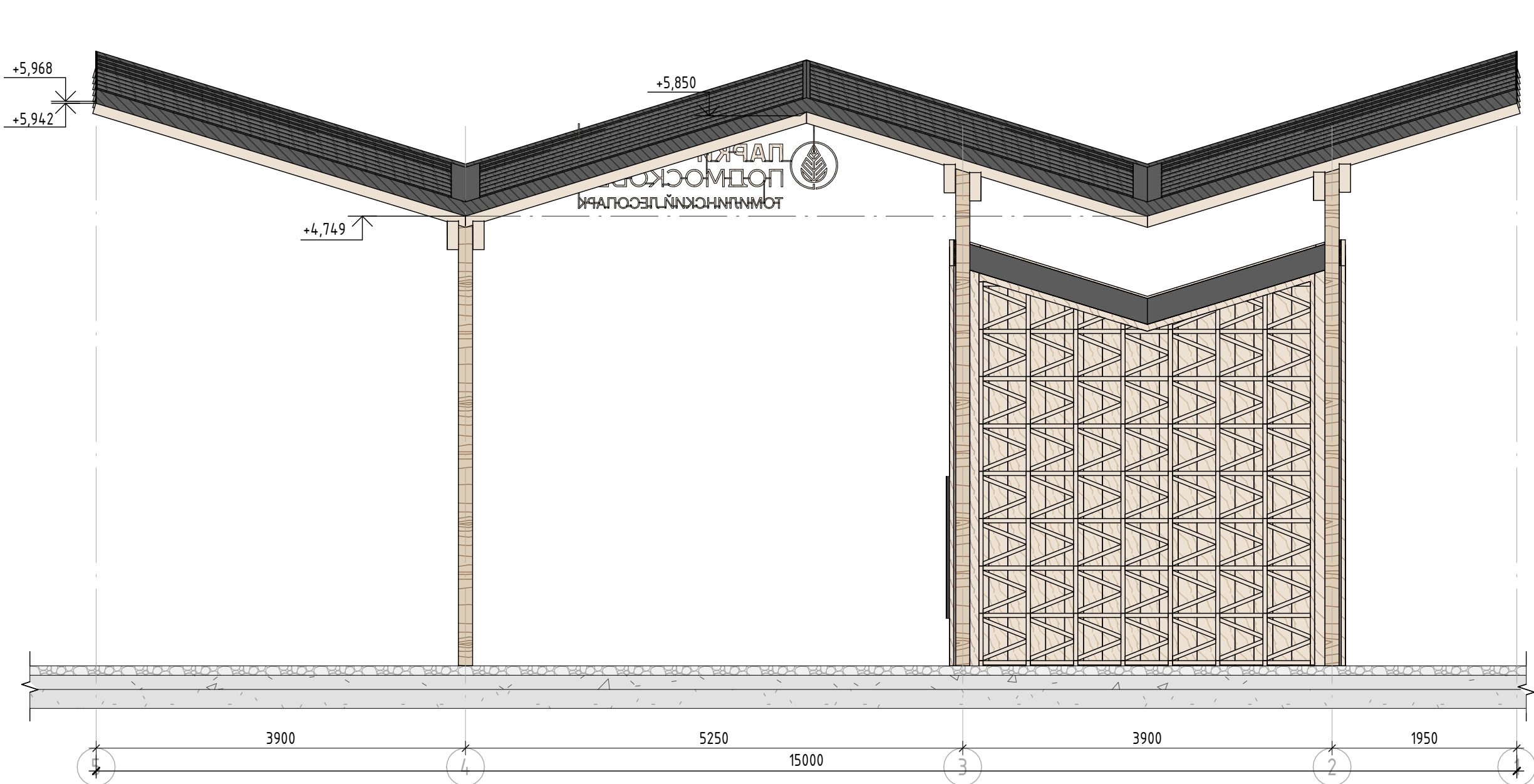
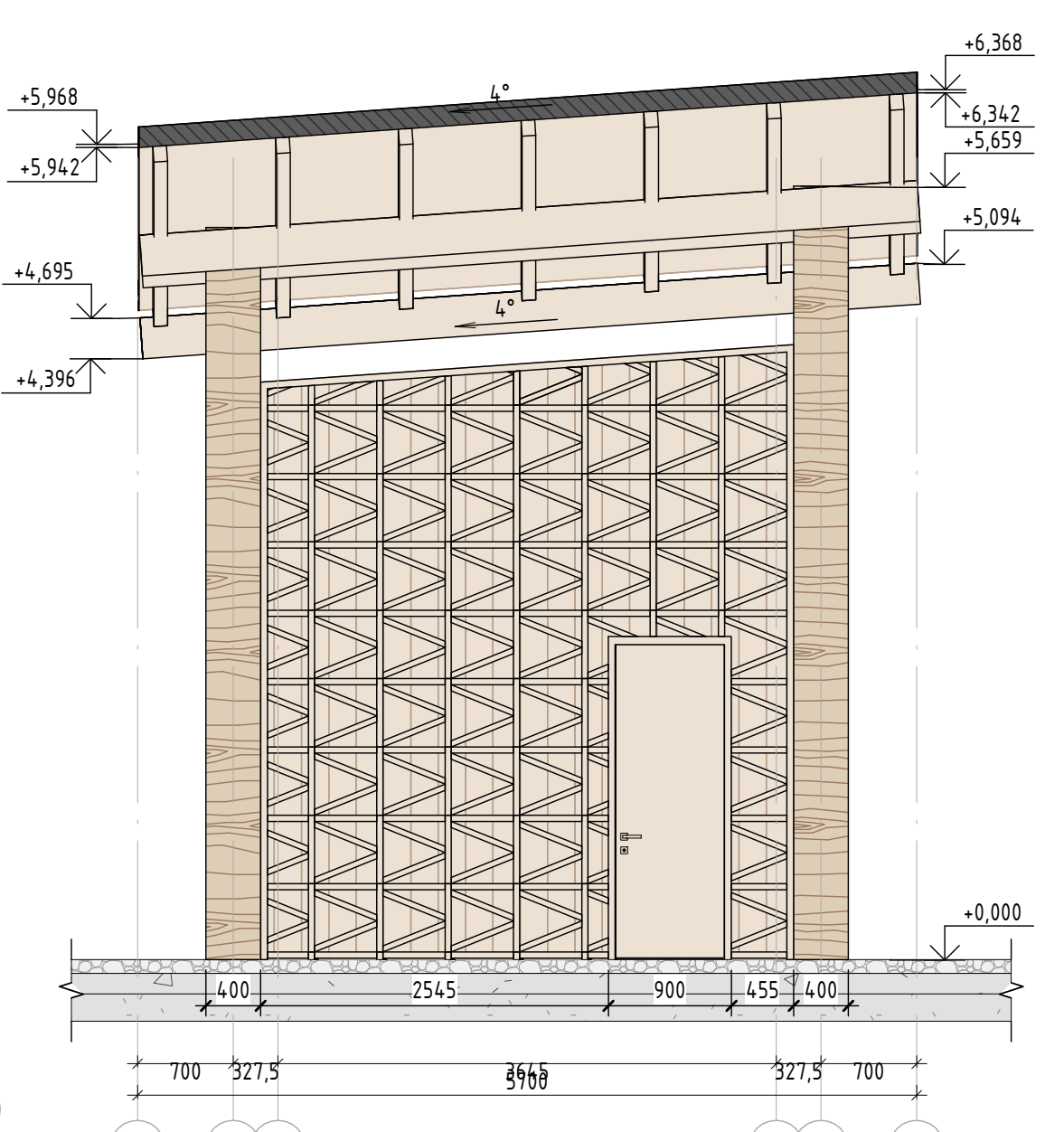
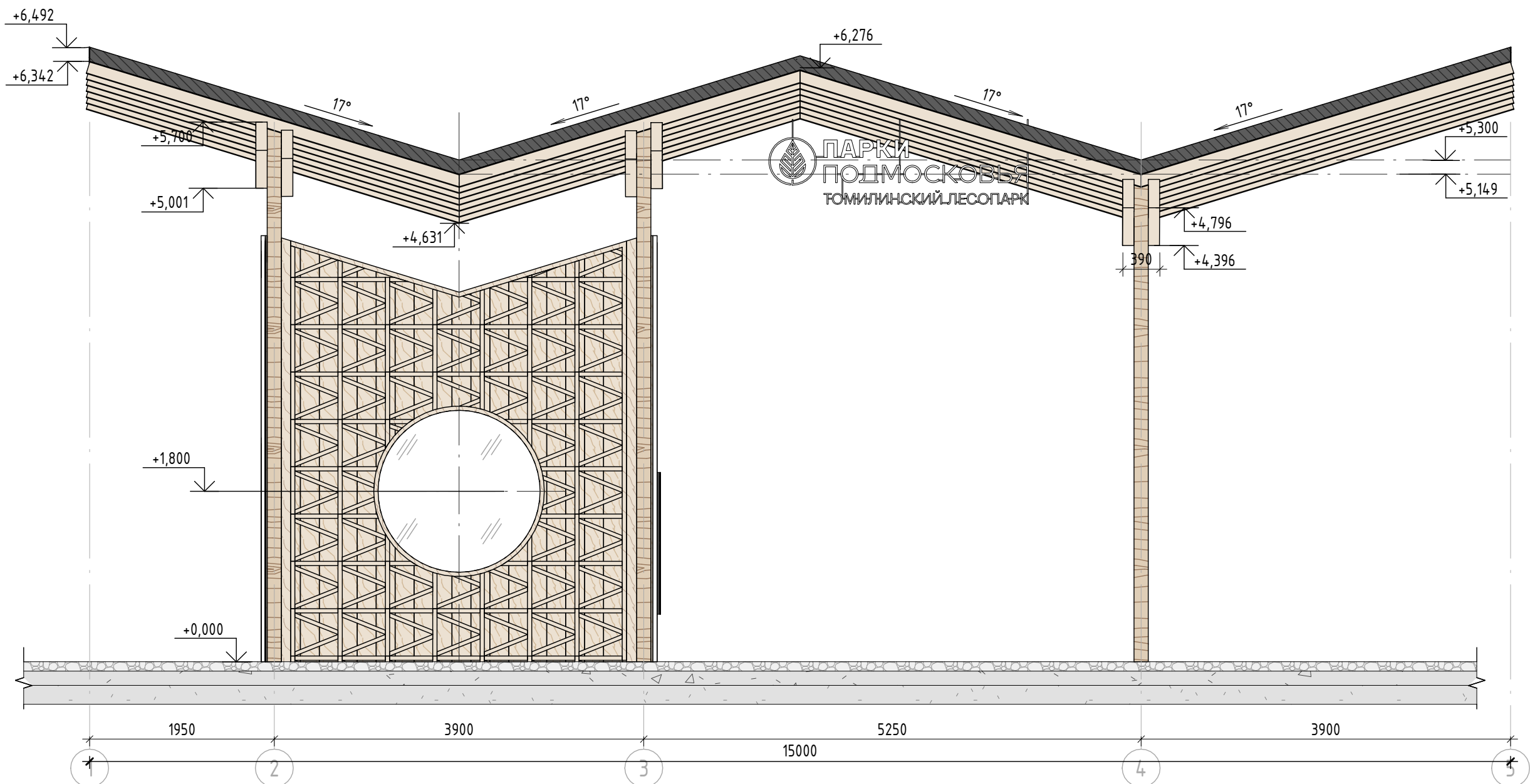
Взам. инв. №

Подп. и дата

Инв. № подл.

| | | | | | | | | | |
|-------------|---------|----------|--------|-------|----------|---|--------|------|--------|
| | | | | | | 02-04-2022 - АР | | | |
| | | | | | | Благоустройство Томилинского лесопарка ("Лесная опушка") по адресу: Московская область, городской округ Люберцы, Подольское лесничество, Томилинское участковое лесничество | | | |
| Изм. | Кол.уч. | Лист | № док. | Подп. | Дата | Томилинский лесопарк. | Стадия | Лист | Листов |
| Разработал | | Надёжина | | | 12.07.22 | | П | 44 | 85 |
| Проверил | | Козлова | | | 12.07.22 | | | | |
| ГИП | | Смирнов | | | 12.07.22 | | | | |
| ГАП | | | | | | | | | |
| Н. контроль | | | | | | Индивидуальные архитектурные решения элементов МАФ, планы, разрезы узлы. ПТ-1. Туалетная кабинa тип 1. План кровли | | | |





Характеристики павильона

Конструктивные характеристики
 Фундамент - металлические сваи, монолитная ж/б плита
 Стены - металлический каркас - сечение 150x100 мм с утеплителем, обшивка доской, декоративная отделка брусками из лиственницы.
 Кровля 1 тип - двускатная утепленная с уклоном в 4° с обшивкой фальцевыми панелями.
 Кровля 2 тип - двускатная с уклоном на 2 стороны в 4° и 17°, стропильная (стропилы-клееный брус из лиственницы 100*150 мм, прогоны - клееный брус из лиственницы 300*120мм) с обшивкой фальцевыми панелями. Обязательно предусмотреть наружные водосточные слиты.
 Колонны - клееный брус 400x150 мм из лиственницы.

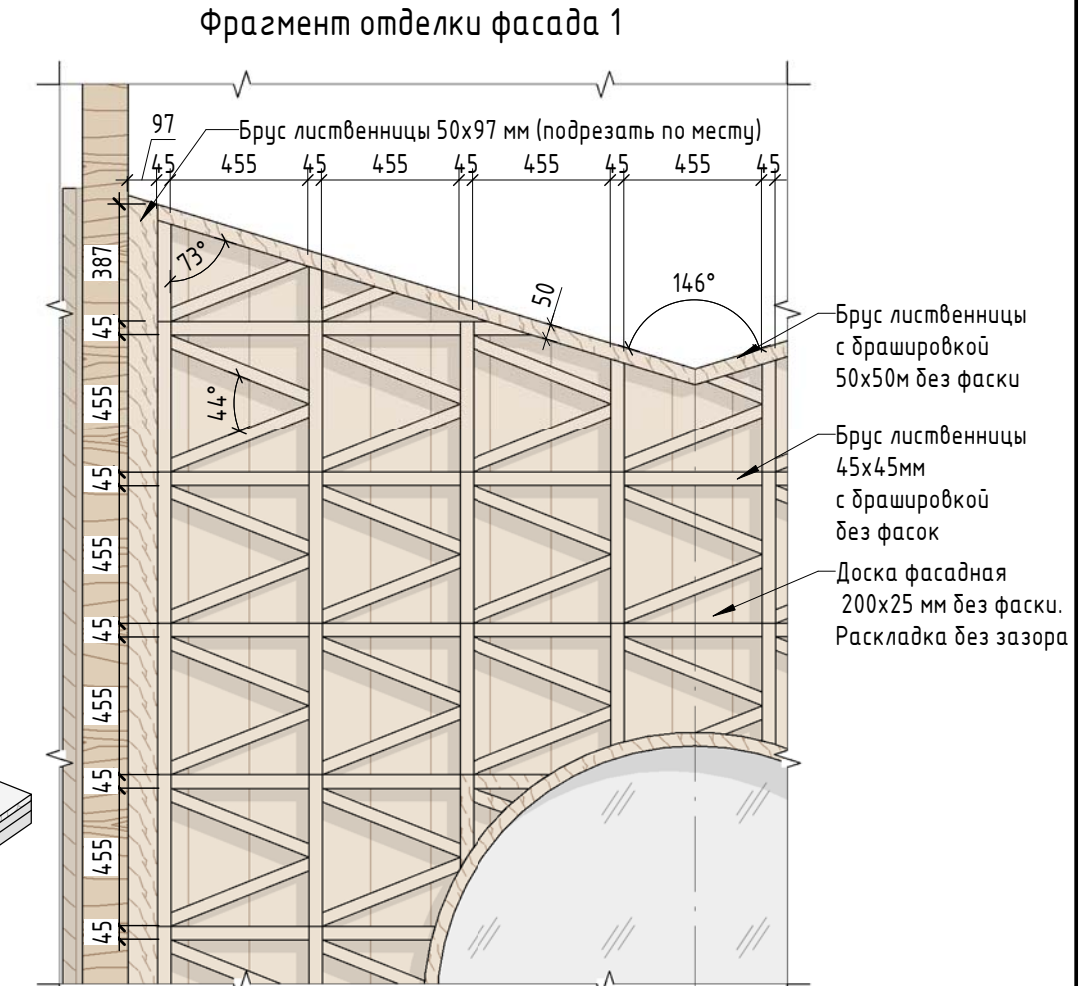
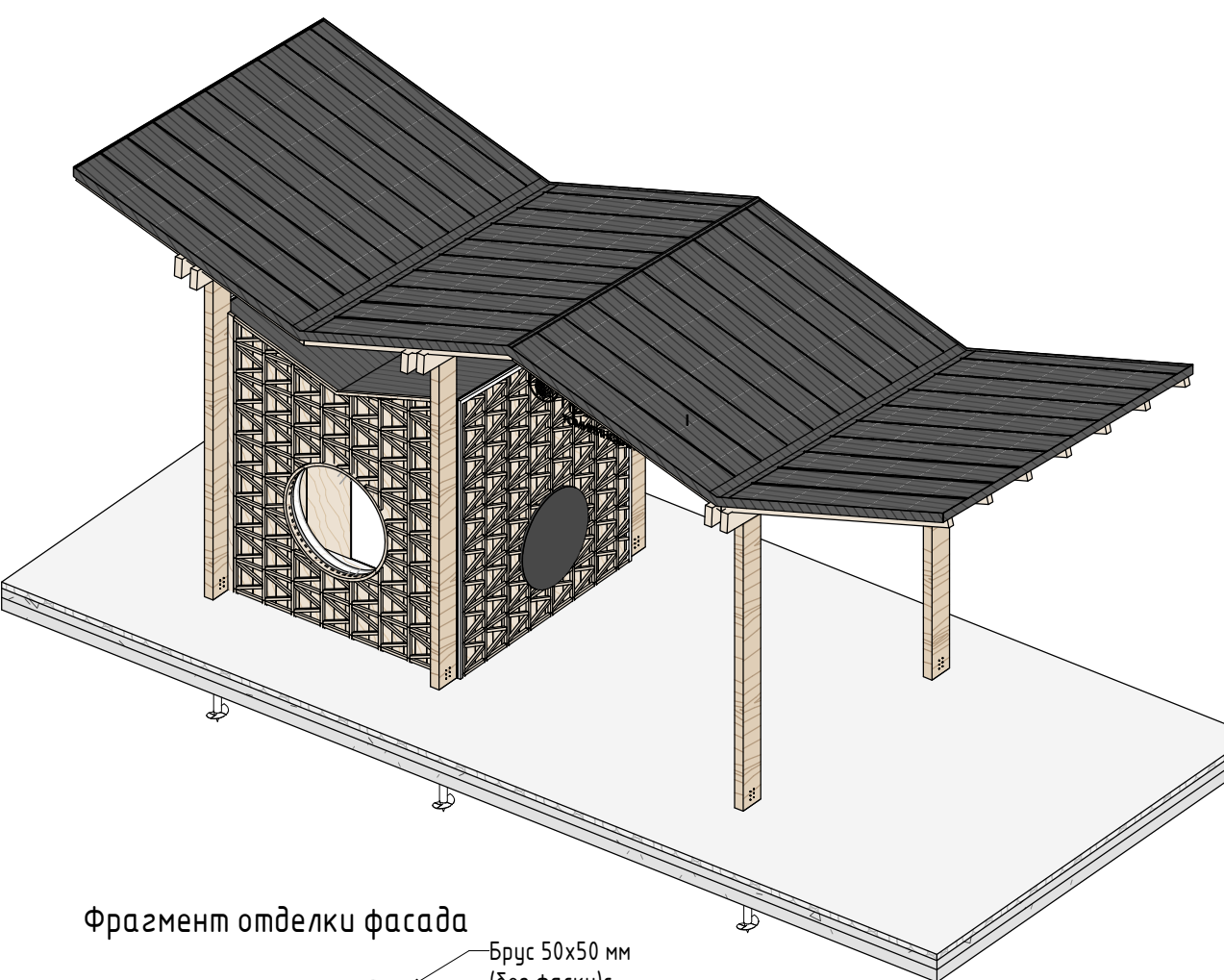
Внешняя отделка
 Отделка стен. Финишный слой - брусочки (45x45 мм) без фаски из лиственницы (сорт "А" покрытие маслом OSMO 007 бесцветным в 2 слоя) с брашировкой, выложенные в рисунок. Слой подложка - доска из лиственницы 200x25 мм без фаски, уложенная без видимого шва со скрытым креплением Osfix Молния к металлическому каркасу (профильная труба 50x50мм).

Двери
 Дверь тип 1 (Д-1(н)) внутренняя деревянная 800x 2310 мм, скрытого монтажа отделкой под покраску по Ral 9002 (правого открывания).
 Дверь тип 2 (Д-2 (н)) Наружная деревянная (лиственница сорт "А" покрытие маслом OSMO 007 бесцветным в 2 слоя) усиленная и утепленная 900x 2310 мм, (правого открывания) с усиленным замковым механизмом.

Окна
 Круглое окно Ок-1 R 850 мм с двойным стеклопакетом, алюминиевый профиль 100x50 мм. Видимые металлические элементы выкрасить порошковой краской по RAL 7016, поверхность "Муар"

Инженерное оборудование
 Подключение к сети электроснабжения, водоснабжения. Вывод канализации, подключение сантехнического оборудования.

Освещение
 Встроенный в кровлю светильник LV-LIGHTSABER RCSD D70



Спецификация внешней отделки

| № | Наименование | Кол-во | Примечание |
|---|---|--------------|--|
| 1 | Брус 45x45 мм с брашировкой без фаски* | 18,84 кв.м | Лиственница сорт "А", с покрытием маслом OSMO 007 в 2 слоя |
| 2 | Брус 50x50 мм (по контуру отделки) с брашировкой без фаски | 60,67 пог. м | Лиственница сорт "А", с покрытием маслом OSMO 007 в 2 слоя |
| 3 | Брус 97x50 мм (подрезается по месту)с брашировкой без фаски | 17,3 пог. м | Лиственница сорт "А", с покрытием маслом OSMO 007 в 2 слоя |
| 4 | Фасадная доска 200x25 мм ** | 61,41 кв.м | Лиственница сорт "А", с покрытием маслом OSMO 007 в 2 слоя |

Экспликация помещений

| № | Наименование помещения | Площадь |
|---------------|------------------------|----------|
| 1 | Помещение охранника | 8,23 м² |
| 2 | Санузел | 3,21 м² |
| Общая площадь | | 11,44 м² |

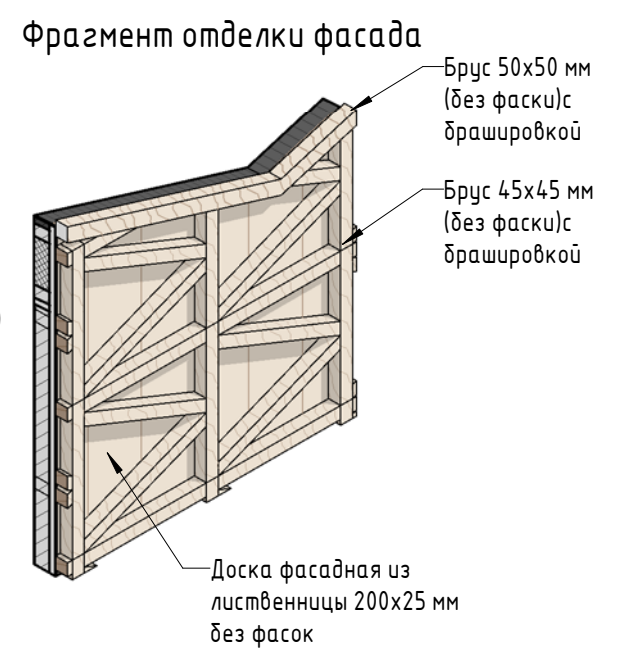
Спецификация отделочных материалов холодной кровли

| № | Наименование | Кол-во | Примечание |
|---|--|------------|--|
| 1 | Фальцевые панели 0,7 мм (со стоячим фальцем) | 89,23 кв.м | Порошковая краска по Ral 7016, поверхность "Муар" |
| 2 | Отделка досками 100x25 мм (внутренняя часть) | 89,23 кв.м | Лиственница сорт "А", с покрытием маслом OSMO 007 в 2 слоя |

Ведомость архитектурной подсветки

| № | Обозначение | Наименование | Кол-во |
|---|-------------|--|--------|
| 1 | ⊕ | Встроенный в кровлю светильник LV-LIGHTSABER RCSD D70 108x108x52,5 мм, световая температура 3000 К | 27 шт |
| 2 | Фс-1 | Фасадный светильник LV-FLOW TYPE A1 x12 VNE 192x75x220 мм, световая температура 3000 К | 1 шт |

Примечание:
 1. Данный лист смотреть совместно с разделом ПЗУ 02-04-2022-ПЗУ, листы №8.1-14, раздел 02-04-2022-КР, листы №4.1-3, и разделом 02-04-2022-АР листы № 46-48,77.
 2. Все деревянные элементы выполнить из лиственницы сорт "А" с покрытием маслом OSMO (007 бесцветным) в 2 слоя.
 3. Перед началом проекта обязательное согласование образцов всех деревянных изделий и выкрасок покрытия маслом с авторами проекта.
 4. Крепление деревянных элементов к каркасу осуществляется исключительно скрытым креплением OSFIX тип молния или аналог.
 5. Обязательная фаска деревянных элементов 2-5 мм.
 6. Обязательное согласование чертежей КМД от производителя изделия с авторами проекта.
 7. Металлические элементы выполнить из стали с покрытием цинковым грунтом, горячие цинкование и порошковое окрашивание по RAL (7016) поверхность "Муар". Торцы стальных труб зашлифовать.
 8. Все деревянные элементы (каркас, внешняя отделка) обработать огнезащитным раствором пирилакс в 4 слоя.
 9. Любые отступления от проекта необходимо согласовывать с авторами проекта.



| 02-04-2022 - АР | | | | | | |
|-----------------|-----------|------|--------|-------|---------|---|
| Изм. | Колуч. | Лист | № док. | Подп. | Дата | Благоустройство Томлинского лесопарка ("Лесная опушка") по адресу: Московская область, городской округ Люберцы, Подольское лесничество, Томлинское участковое лесничество Томлинский лесопарк. |
| Разработал | Навешкина | | | | 2.07.22 | |
| Проверил | Козлова | | | | 2.07.22 | |
| ГИП | Смирнов | | | | 2.07.22 | |
| ГАП | | | | | | Индивидуальные архитектурные решения элементов МАФ, планы, разрезы узлы ЛВГ-1 Строение полуприцепного бытового обслуживания и питания тип 2. (Строение для предоставления услуг охраны) |
| Н. контроль | | | | | | П 45 85 BASIS architectural bureau |

Согласно
 Взам. инв. №
 Подп. и дата
 Инв. № подл.

| | | | | | | |
|--------------|--------------|--------------|-------------|--|--|--|
| Инв. № подл. | Подп. и дата | Взам. инв. № | Согласовано | | | |
| | | | | | | |

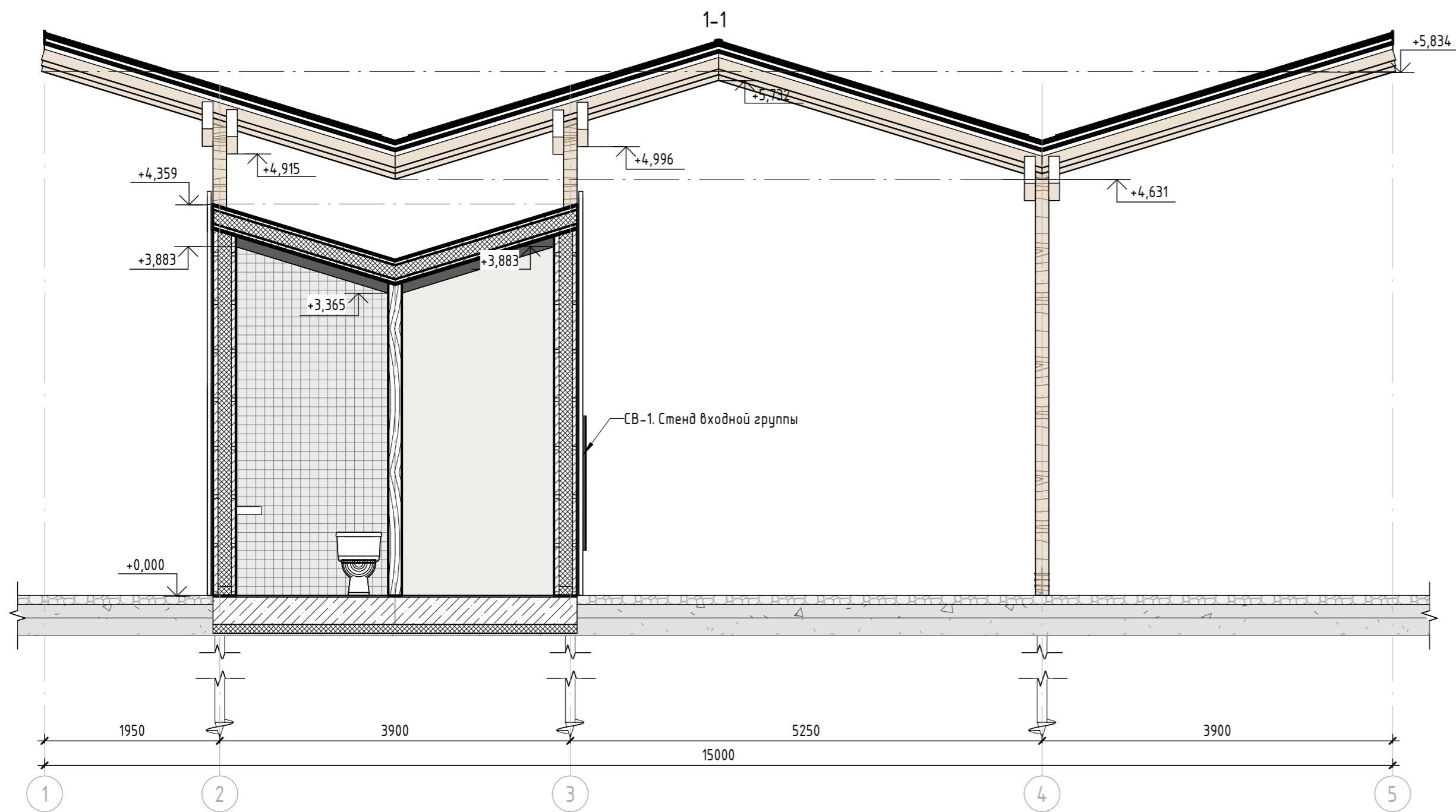


Примечание:

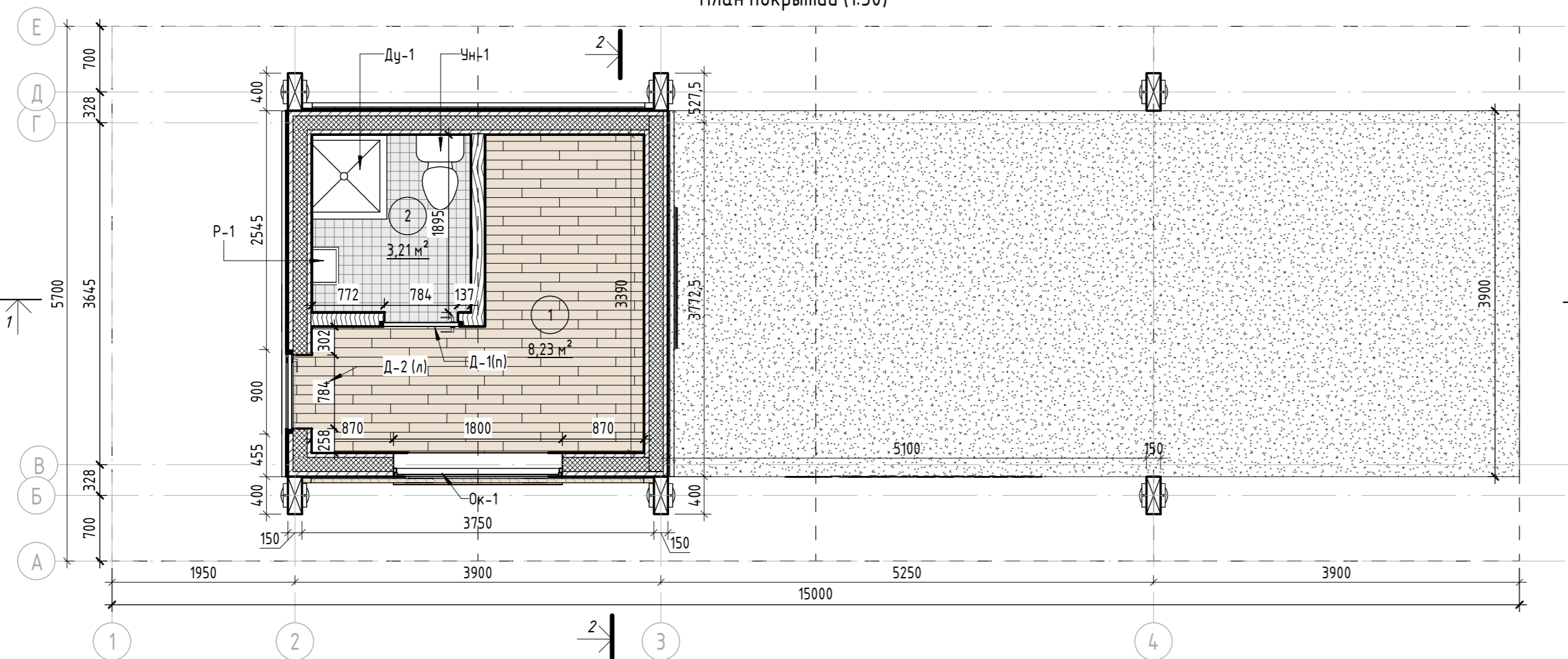
1. Данный лист смотреть совместно с разделом 02-04-2022-ПЗУ, листы .. и разделом 02-04-2022-АР, листы №45,47,48.
2. Все деревянные элементы выполнить из лиственницы сорт «А» с покрытием маслом OSMO (007 бесцветный) в 2 слоя.
3. Перед началом проекта обязательное согласование образцов всех деревянных изделий и выкрасов покрытия маслом с авторами проекта.
4. Крепление деревянных элементов к каркасу осуществляется исключительно скрытым креплением OSFIX тип молния или аналог.
5. Обязательная фаска деревянных элементов 2-5 мм.
6. Обязательное согласование чертежей КМД от производителя изделия с авторами проекта.
7. Металлические элементы выполнить из стали с покрытием цинковым грунтом, горячие цинкование и порошковое окрашивание по RAL (7016) поверхность "Муар". Торцы стальных труб заглушить.
8. Любые отступления от проекта необходимо согласовывать с авторами проекта.

| | | | | | | | | | |
|-------------|---------|----------|--------|-------|----------|---|---|------|--------|
| | | | | | | 02-04-2022 - АР | | | |
| | | | | | | Благоустройство Томилинского лесопарка ("Лесная опушка") по адресу: Московская область, городской округ Люберцы, Подольское лесничество, Томилинское участковое лесничество | | | |
| Изм. | Кол.уч. | Лист | № док. | Подп. | Дата | Томилинский лесопарк. | Стадия | Лист | Листов |
| Разработал | | Надёжина | | | 12.07.22 | | П | 46 | 85 |
| Проверил | | Козлова | | | 12.07.22 | | | | |
| ГИП | | Смирнов | | | 12.07.22 | | | | |
| ГАП | | | | | | | Индивидуальные архитектурные решения элементов МАФ, планы, разрезы узлы. ПВГ-1. Подвесная надпись с названием парка | | |
| Н. контроль | | | | | | | | | |



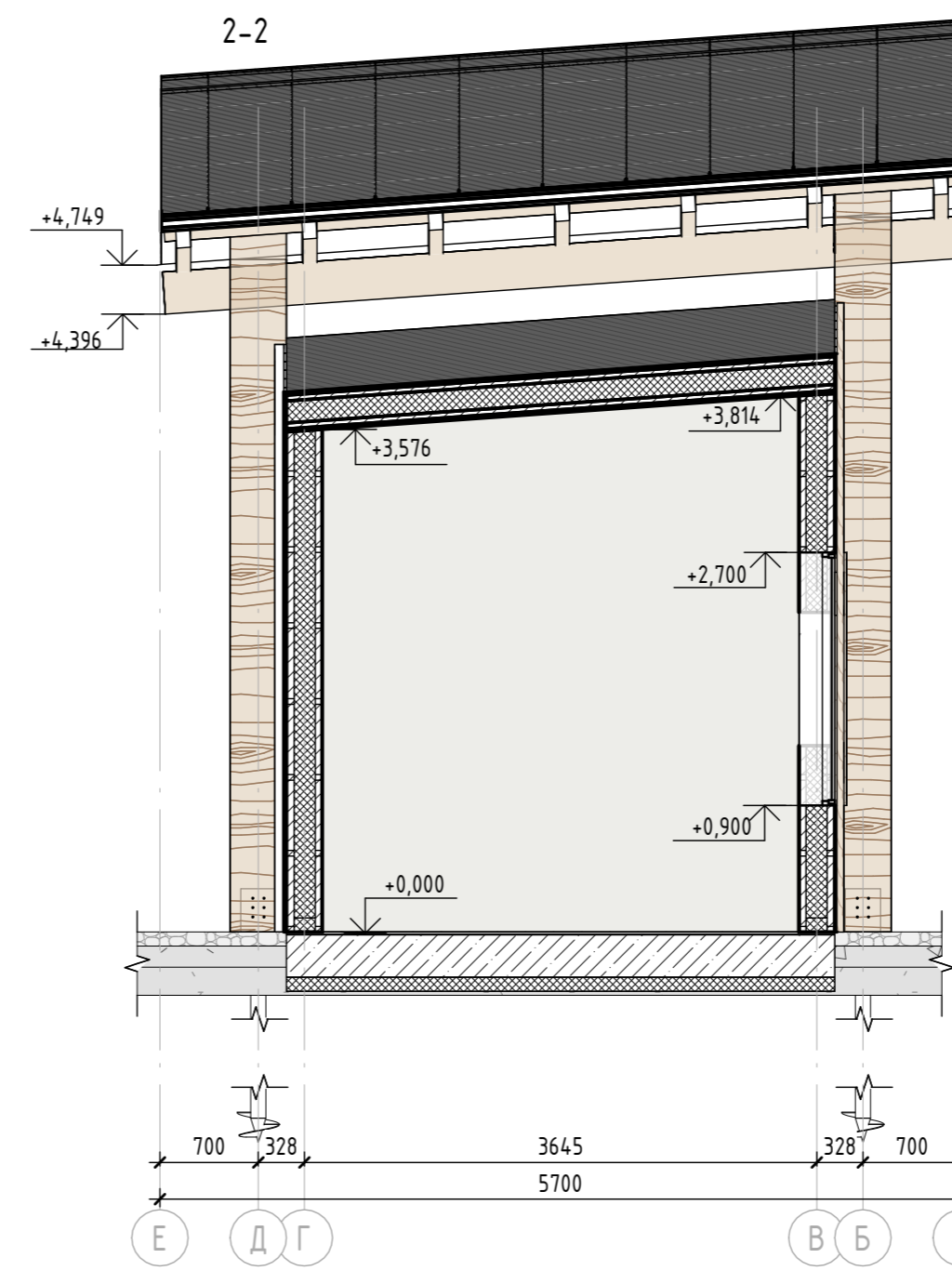


План покрытий (1:50)



| Ведомость дверей | | | | |
|----------------------|------------|---|-------------|-------------|
| № | Маркировка | Описание | Кол.-во. шт | Внешний вид |
| 1 | Д-1(п) | Внутренняя дверь. Глухая однополная деревянная 800x2310 мм скрытый монтаж с под покраску по RAL (9002). Правого открывания. Без порога | 1 | |
| 2 | Д-2(п) | Внешняя дверь. Глухая однополная деревянная 900x2310 мм. Утепленная с усиленным замковым механизмом. Левого открывания. С низким порогом 20 мм. (С внешней стороны отелка планкеном). Видимые металлические элементы покрыть порошковой краской по Ral 7016 | 1 | |
| Ведомость остекления | | | | |
| 1 | Ок-1 | Клужное окно г 850 мм. Алюминиевая рама 100x50мм с двухкамерным стеклопакетом. Глухое. Видимые металлические элементы покрыты порошковой краской по RAL 7016, поверхность "Муар". | 1 | |

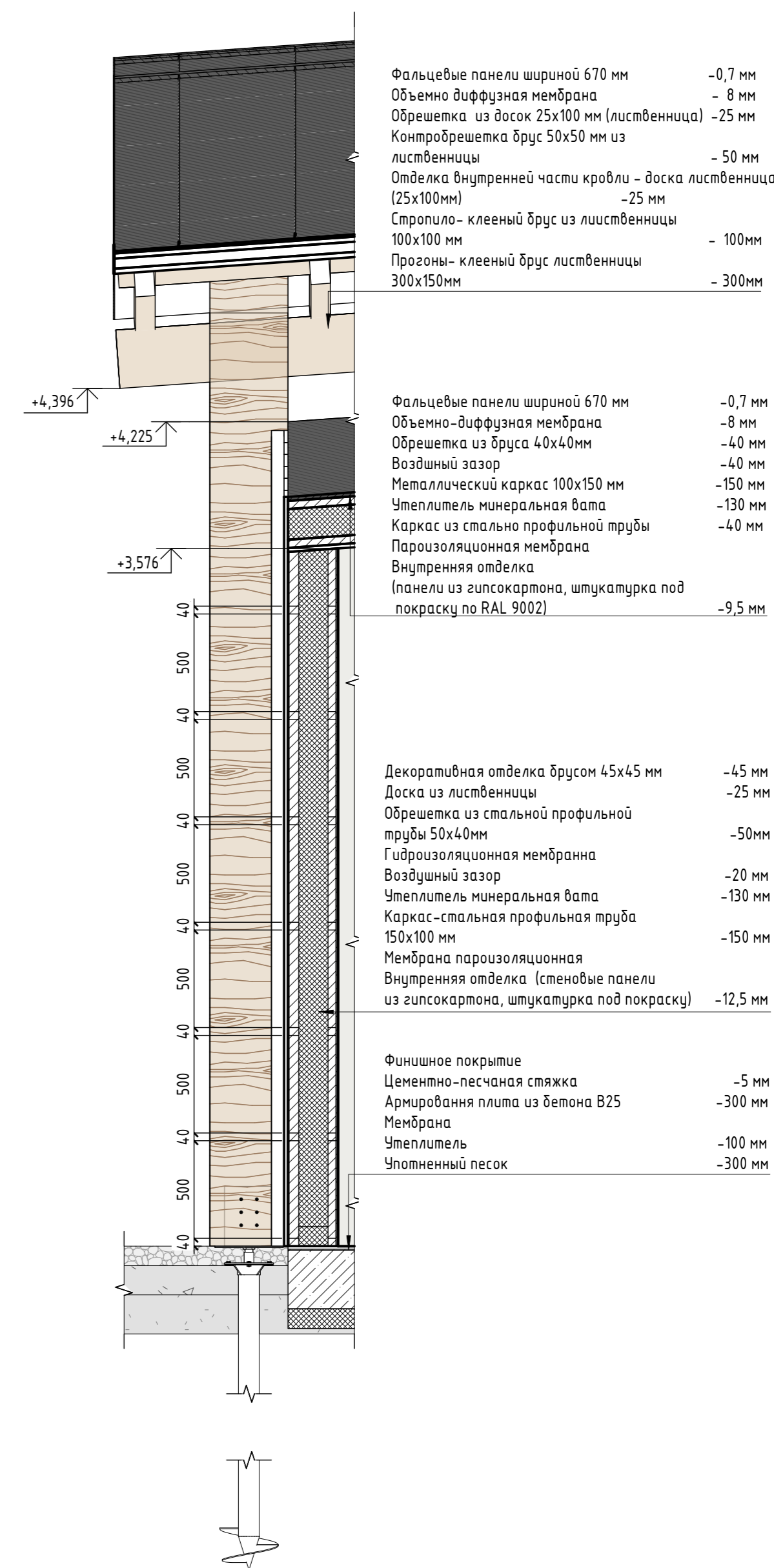
Примечание:
 1. Данный лист смотреть совместно с разделом Данный лист смотреть совместно с разделом ПЗУ 02-04-2022-ПЗУ, листы №8.1-14, разделом 02-04-2022-КР, листы №4.1-3, и разделом 02-04-2022-АР листы № 45,46,48,77.
 2. Все деревянные элементы выполнить из лиственницы сорт «А» с покрытием маслом OSMO (007 бесцветный) в 2 слоя.
 3. Перед началом проекта обязательное согласование образцов всех деревянных изделий и выкрасов покрытия маслом с авторами проекта.
 4. Крепление деревянных элементов к каркасу осуществляется исключительно скрытым креплением OSFIX тип молния или аналог.
 5. Обязательная фаска деревянных элементов 2-5 мм.
 6. Обязательное согласование чертежей КМД от производителя изделия с авторами проекта.
 7. Металлические элементы выполнить из стали с покрытием цинковым грунтом, горячие цинкование и порошковое окрашивание по RAL (7016) поверхность "Муар". Торцы стальных труб зашлифовать.
 8. Все деревянные элементы обработать огнезащитным раствором пирилас в 4 слоя
 9. Любые отступления от проекта необходимо согласовывать с авторами проекта.



Ведомость внутренней отделки

| Пол | | | | |
|---------|------------------------|---|---------------|-------------|
| № | Наименование помещения | Вид отделки | Кол.-во. кв.м | Внешний вид |
| 1 | 1. Помещение охранника | Доска половая из лиственницы 25x100мм, пропитанная маслом OSMO 007 для натуральных покрытий в интерьере | 8,38 | |
| 2 | 2. Санузел | Плитка керамическая 100x100 мм, цвет серый с текстурой./ Подготовка под плитку-стяжка на цементной основе | 3,33 | |
| Потолок | | | | |
| 1 | Для всех помещений | Влагостойкий гипсокартон толщиной 9,5 мм штукатурка, покраска влагостойкой краской по RAL 9002 | 12,13 | |
| Стены | | | | |
| 1 | 1. Помещение охранника | Панели из влагостойкого гипсокартона толщиной 12,5 мм, штукатурка и покраска влагостойкой краской по RAL 9002 | 22,27 | |
| 2 | 2. Санузел | Плитка керамическая 100x100 мм, цвет серый с текстурой./ Подготовка под плитку-стяжка на цементной основе | 14,0 | |

Фрагмент сечения (1:25)



Фальцевые панели шириной 670 мм -0,7 мм
 Объемно-диффузная мембрана - 8 мм
 Обрешетка из досок 25x100 мм (лиственница) -25 мм
 Контробрешетка брус 50x50 мм из лиственницы - 50 мм
 Отделка внутренней части кровли - доска лиственница (25x100мм) -25 мм
 Стропило- клееный брус из лиственницы 100x100 мм - 100мм
 Прогоны- клееный брус лиственницы 300x150мм - 300мм

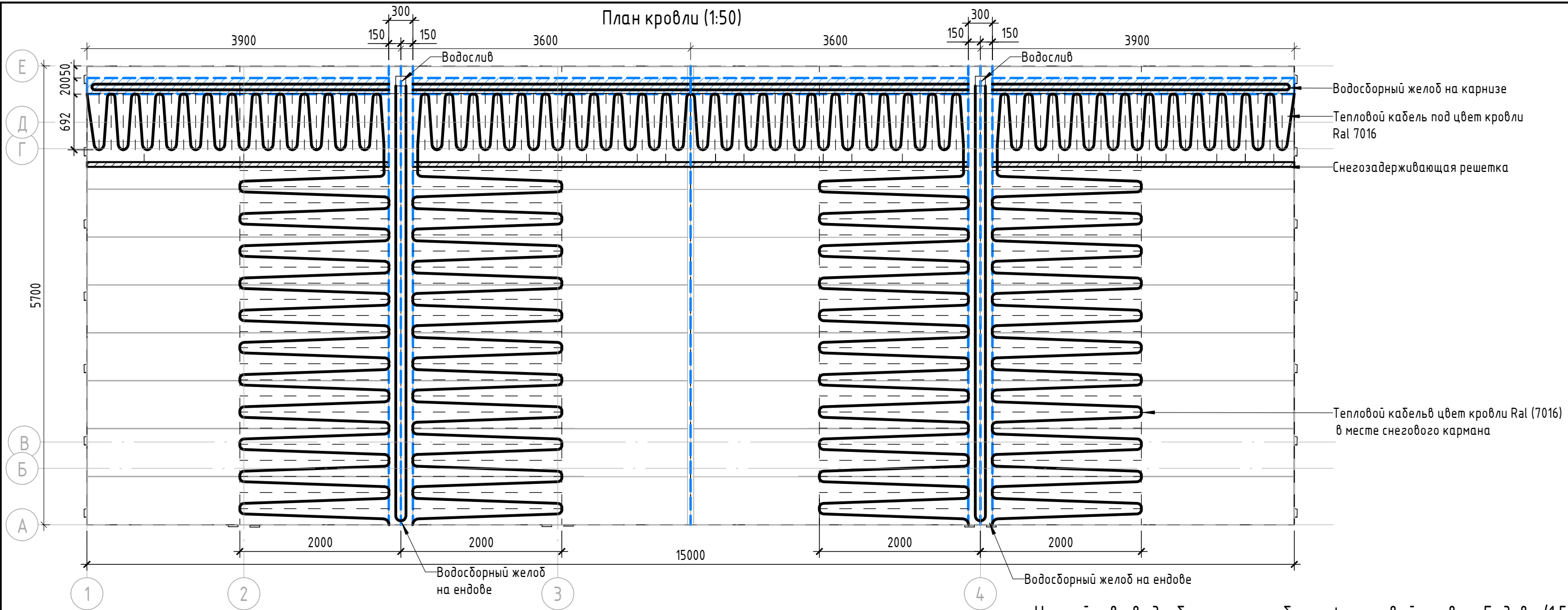
Фальцевые панели шириной 670 мм -0,7 мм
 Объемно-диффузная мембрана -8 мм
 Обрешетка из бруса 40x40мм -40 мм
 Воздушный зазор -40 мм
 Металлический каркас 100x150 мм -150 мм
 Утеплитель минеральная вата -130 мм
 Каркас из стальной профильной трубы -40 мм
 Пароизоляционная мембрана
 Внутренняя отделка (панели из гипсокартона, штукатурка под покраску по RAL 9002) -9,5 мм

Декоративная отделка брусом 45x45 мм -45 мм
 Доска из лиственницы -25 мм
 Обрешетка из стальной профильной трубы 50x40мм -50мм
 Гидроизоляционная мембрана
 Воздушный зазор -20 мм
 Утеплитель минеральная вата -130 мм
 Каркас-стальная профильная труба 150x100 мм -150 мм
 Мембрана пароизоляционная
 Внутренняя отделка (стеновые панели из гипсокартона, штукатурка под покраску) -12,5 мм

Финишное покрытие
 Цементно-песчаная стяжка -5 мм
 Армирование плита из бетона В25 -300 мм
 Мембрана -100 мм
 Уплотнитель -300 мм

| 02-04-2022 - АР | | | | | | | |
|---|----------|------|--------|-------|----------------------------|---|--------|
| Благоустройство Томлинского лесопарка ("Лесная опушка") по адресу: Московская область, городской округ Люберцы, Подольское лесничество, Томлинское участковое лесничество | | | | | | | |
| Изм. | Кол.уч. | Лист | № док. | Подп. | Дата | | |
| Разработал | Надежина | | | | 12.07.22 | Томлинский лесопарк. | |
| Проверил | Козлова | | | | 12.07.22 | | |
| ГИП | Смирнов | | | | 12.07.22 | | |
| ГАП | | | | | | ПВГ-1. Строение попутного бытового обслуживания и питания тип 2. (Строение для предоставления услуг охраны) | |
| Н. контроль | | | | | | | |
| | | | | | Стадия | Лист | Листов |
| | | | | | П | 47 | 85 |
| | | | | | BASIS architectural bureau | | |

План кровли (1:50)



Водосборный желоб на карнизе
 Тепловой кабель под цвет кровли Ral 7016
 Снегозадерживающая решетка
 Тепловой кабель цвет кровли Ral (7016) в месте снегового кармана
 Водослив
 Водосборный желоб на ендове

Устройство водосборного желоба на фальцевой кровле. Ендова



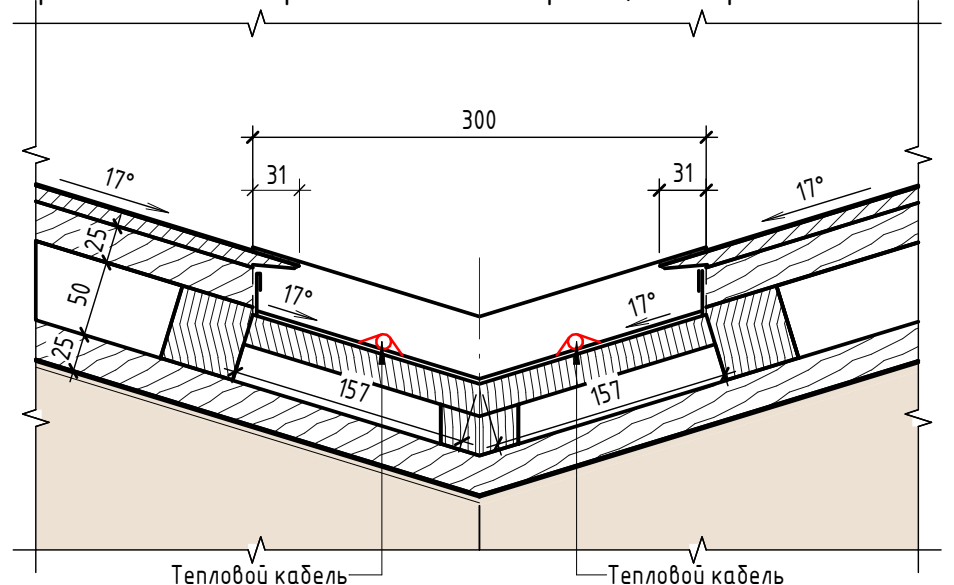
Устройство водосборного желоба на карнизе



Открытый водослив по цепочке



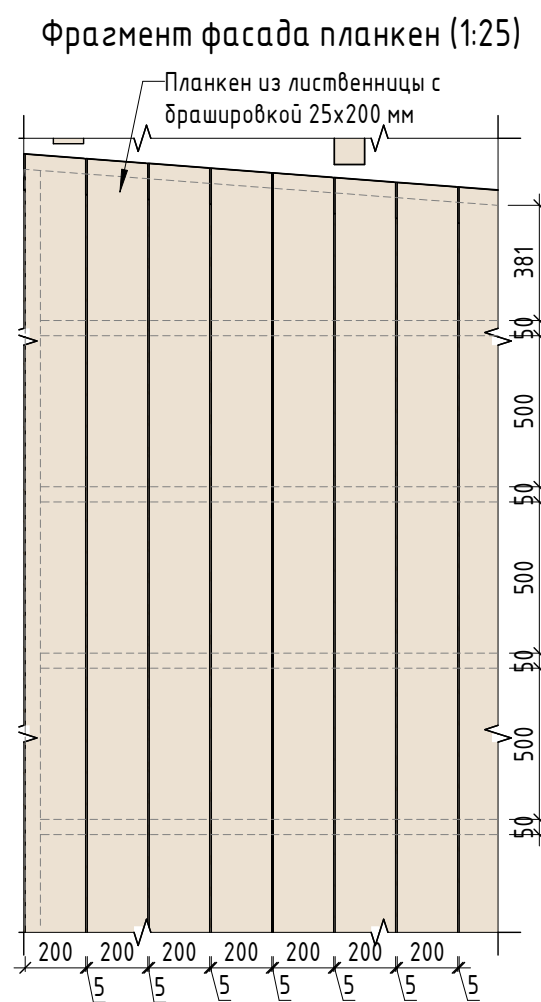
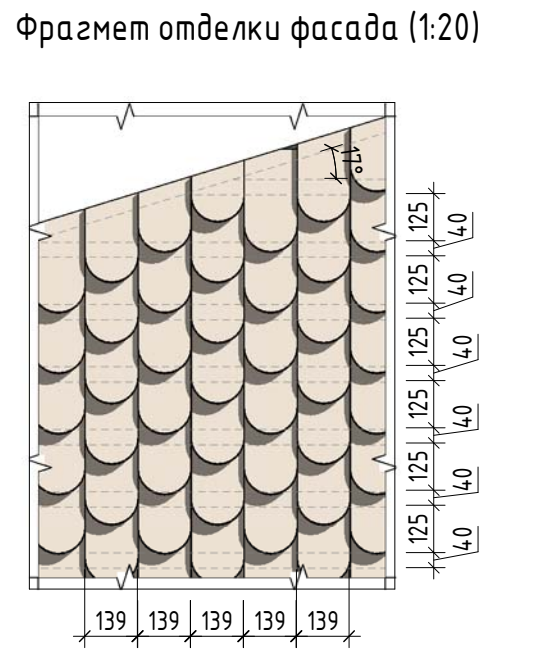
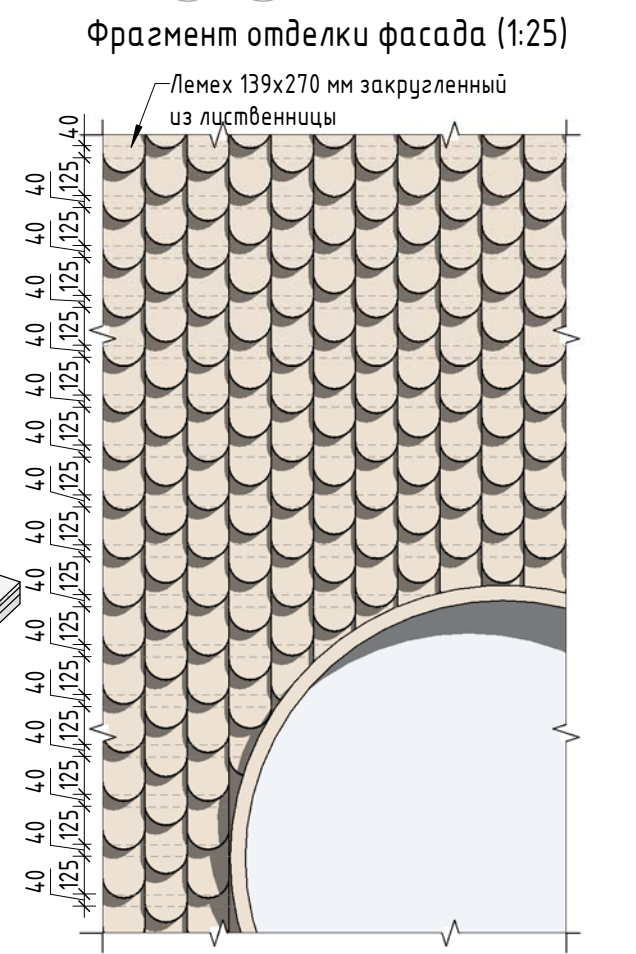
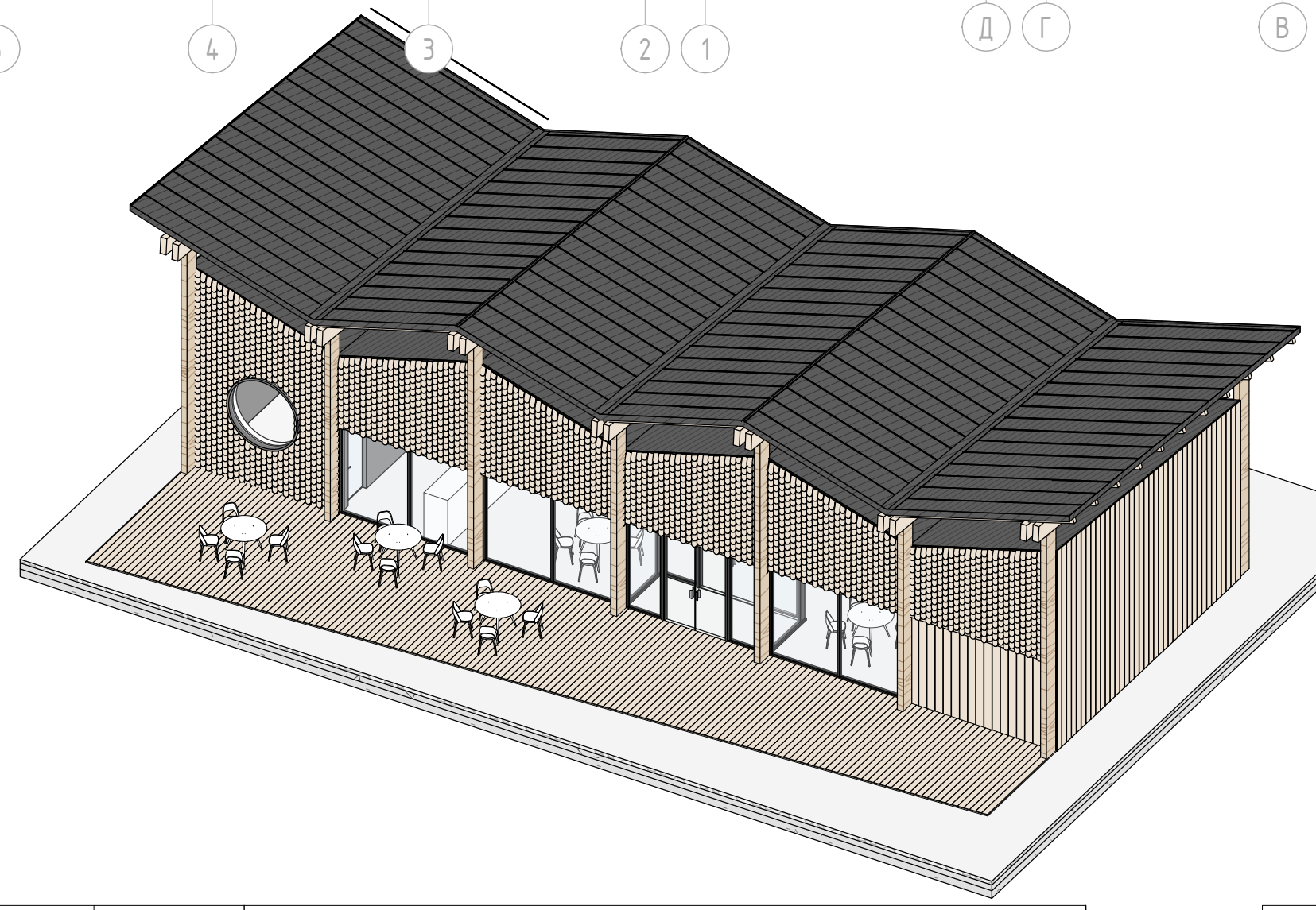
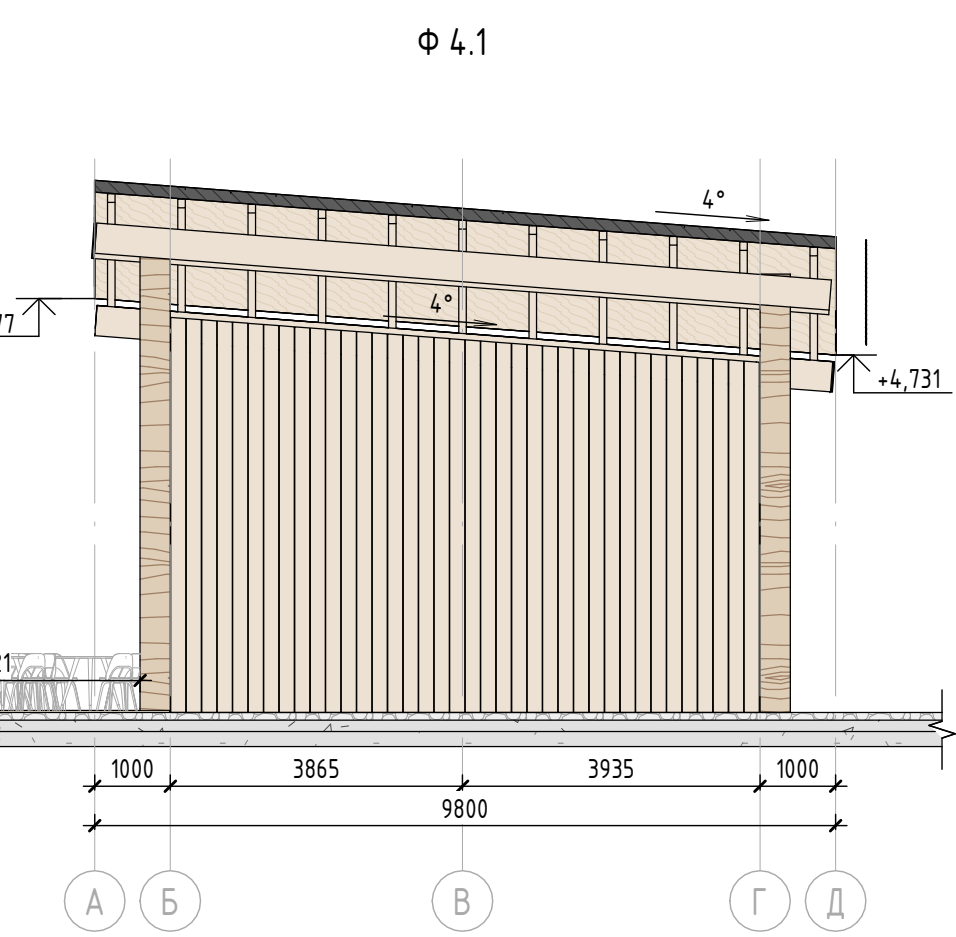
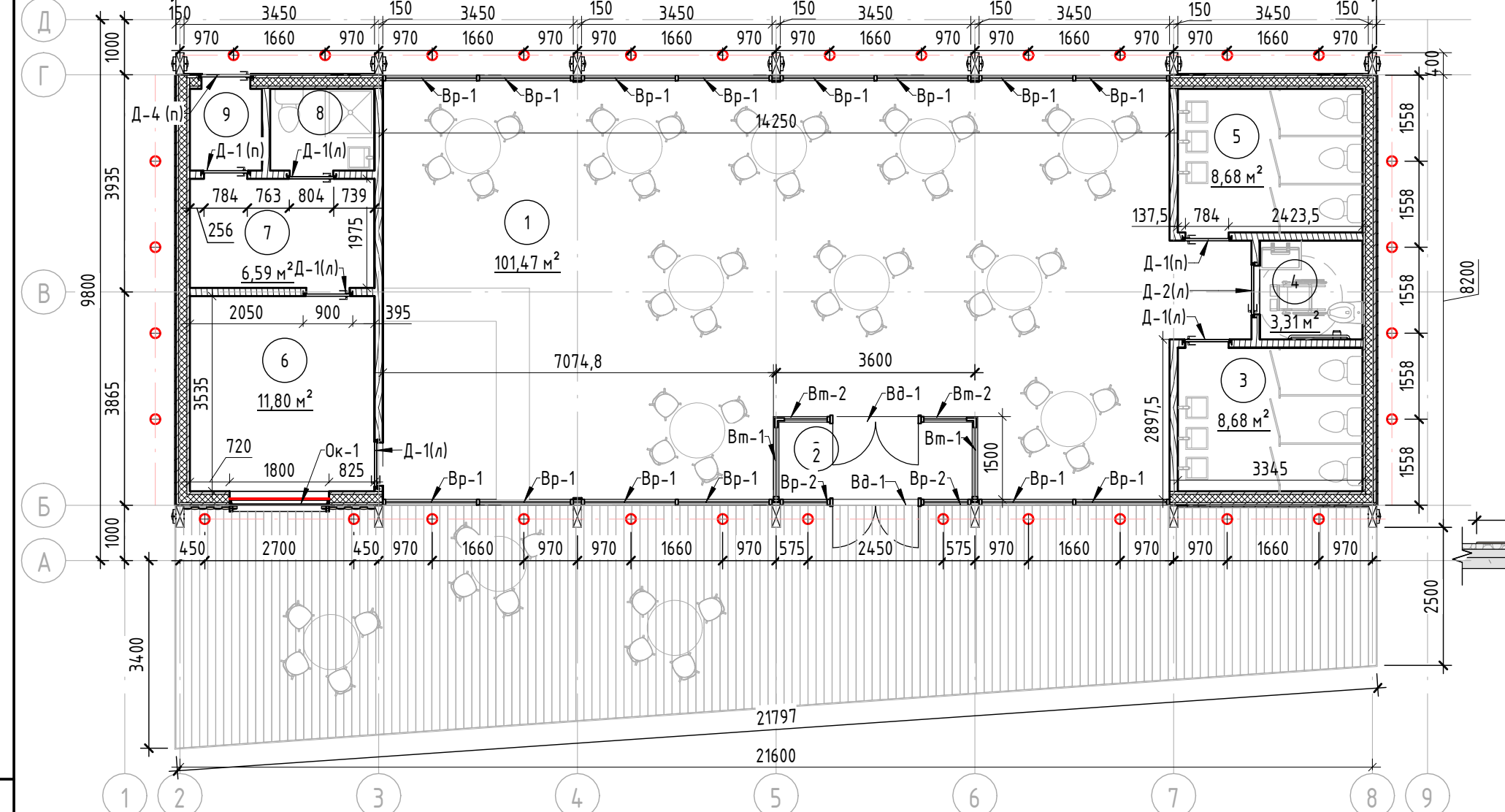
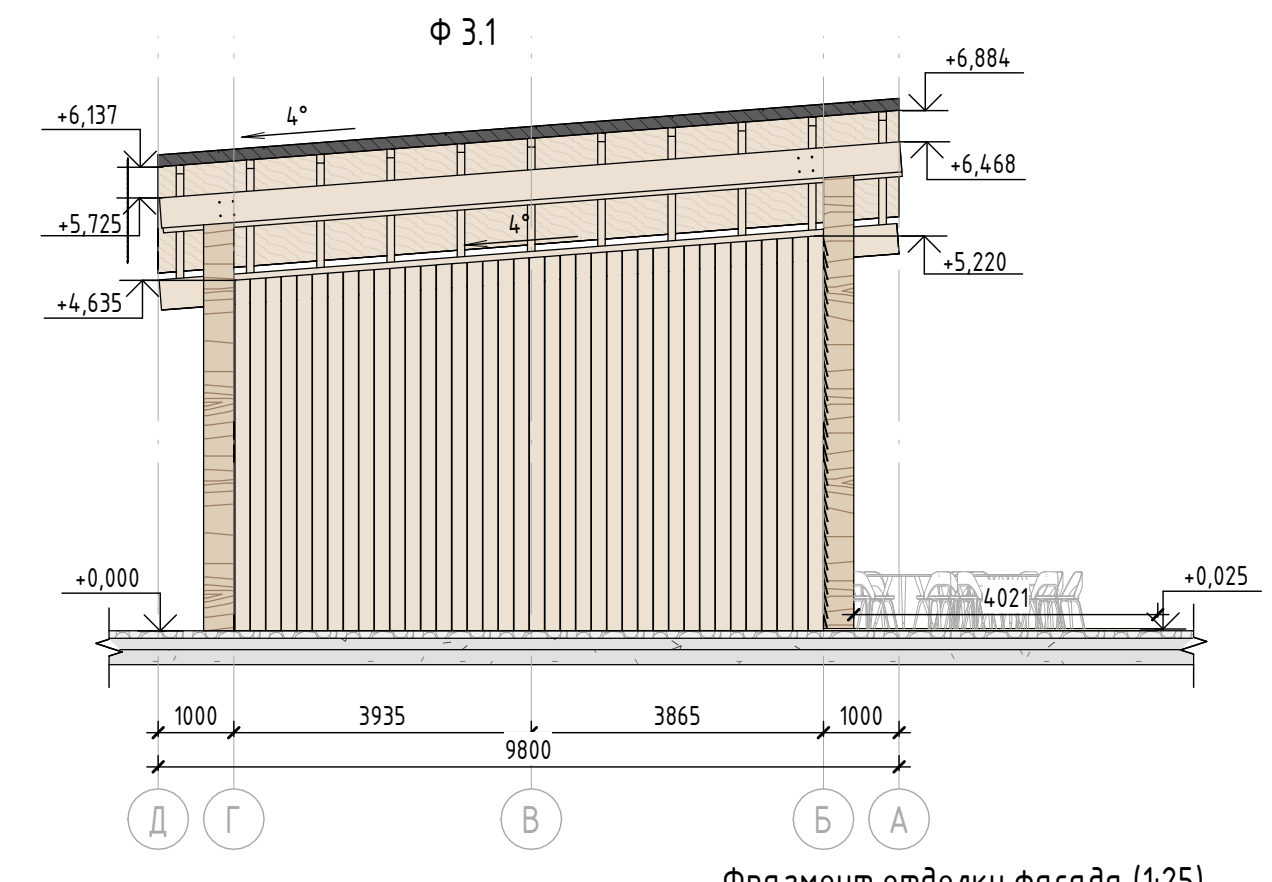
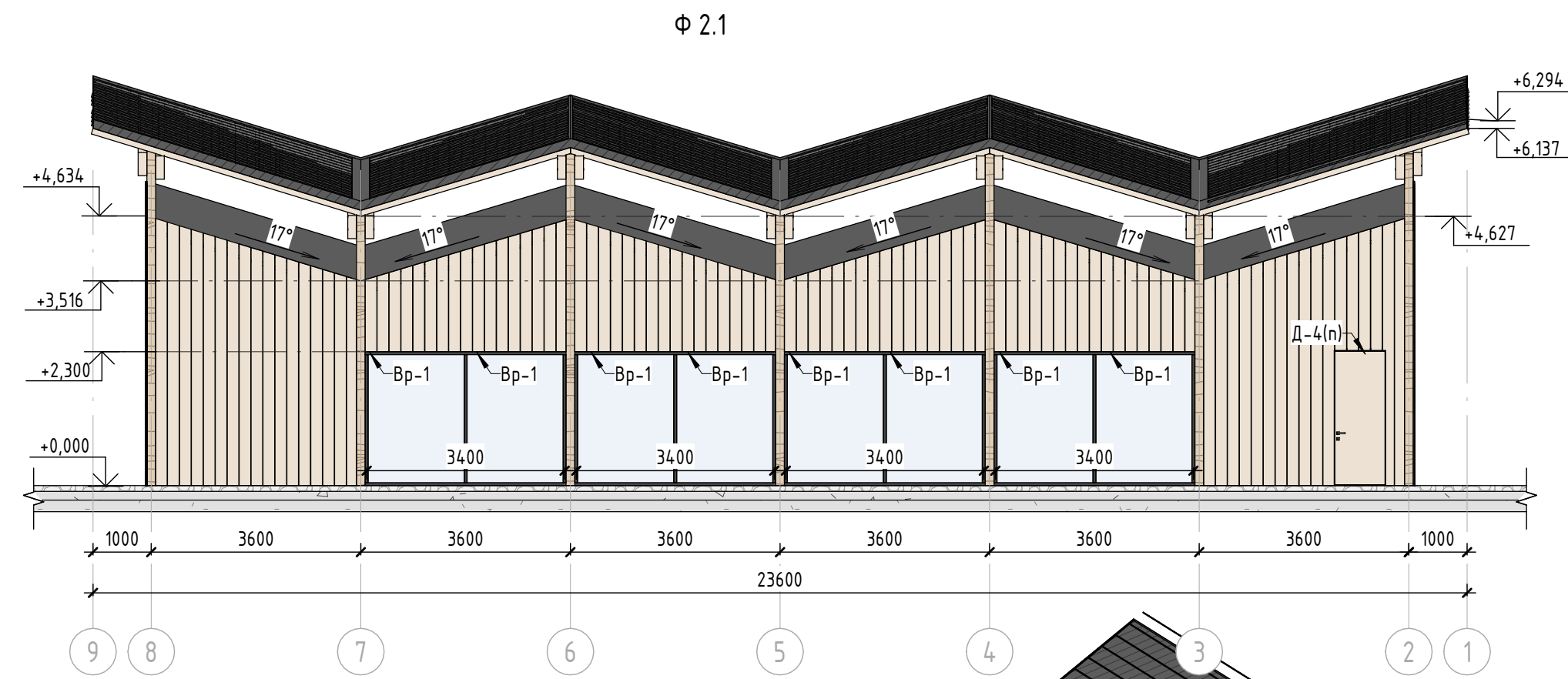
Устройство водосборного желоба на фальцевой кровле. Ендова (1:5)



- Примечание:
1. Данный лист смотреть совместно с разделом 02-04-2022-ПЗУ, листы №8.1-14, разделом 02-04-2012-КР, листы №4.1-3, и разделом 02-04-2022-АР, листы №45-47.
 2. Все деревянные элементы выполнить из лиственницы сорт «А» с покрытием маслом OSMO (007 бесцветный) в 2 слоя.
 3. Тепловой кабель укладывается: в месте снежного кармана на длину 2000 мм от оси ендовы с шагом 150 мм, внутри водосборных желобов, а также по их контуру с шагом 150 мм.
 4. ОБЯЗАТЕЛЬНО использовать кабель и крепежные элементы под цвет кровли Ral 7016.
 5. Перед началом проекта обязательное согласование образцов всех деревянных изделий и выкрасов покрытия маслом с авторами проекта.
 6. Крепление деревянных элементов к каркасу осуществляется исключительно скрытым креплением OSFIX тип молния или аналог.
 7. Обязательная фаска деревянных элементов 2-5 мм.
 8. Обязательное согласование чертежей КМД от производителя изделия с авторами проекта.
 9. Металлические элементы выполнить из стали с покрытием цинковым грунтом, горячие цинкование и порошковое окрашивание по RAL (7016) поверхность "Муар". Торцы стальных труб заглушить.
 10. Все деревянные элементы (каркас, внешняя отделка) обработать огнезащитным раствором пирилакс в 4 слоя
 11. Любые отступления от проекта необходимо согласовывать с авторами проекта.

| | | | | | | | | | |
|------------|---------|----------|--------|--------------------|----------|---|--------|------|--------|
| | | | | | | 02-04-2022 - АР | | | |
| | | | | | | Благоустройство Томилинского лесопарка ("Лесная опушка") по адресу: Московская область, городской округ Люберцы, Подольское лесничество, Томилинское участковое лесничество | | | |
| Изм. | Кол.уч. | Лист | № док. | Подп. | Дата | Томилинский лесопарк. | Стадия | Лист | Листов |
| Разработал | | Надежина | | <i>[Signature]</i> | 12.07.22 | | П | 48 | 85 |
| Проверил | | Козлова | | <i>[Signature]</i> | 12.07.22 | | | | |
| ГИП | | Смирнов | | <i>[Signature]</i> | 12.07.22 | | | | |
| ГАП | | | | | | | | | |
| | | | | | | ПГВ-1. Строение попутного бытового обслуживания и питания тип 2. (Строение для предоставления услуг охраны). План кровли | | | |
| | | | | | | | | | |
| | | | | | | Формат А3А | | | |

| | |
|--------------|--|
| Согласовано | |
| Взам. инв. № | |
| Подп. и дата | |
| Инв. № подл. | |



Характеристики павильона

Конструктивные характеристики
 Фундамент - металлические сваи, монолитная ж.б плита
 Стены - металлический каркас - сечение 150x50 мм с утеплителем, обшивка планкетом из лиственницы 200x25 мм и лемехом из лиственницы.
 Крыша 1 тип - односкатная утепленная с уклоном в 4° с обшивкой фальцевыми панелями.
 Крыша 2 тип - двускатная с уклоном на 2 стороны в 4° и 17°, стропильная (стропилы-клееный брус из лиственницы 100*150 мм, прогоны - клееный брус из лиственницы 300*120 мм) с обшивкой фальцевыми панелями. Обязательно предусмотреть наружные водосточные слюбы.
 Холодная. Внутренняя часть обшита доской из лиственницы 100x25 мм
 Колонны - клееный брус 400x150 мм из лиственницы с брашировкой видимых поверхностей.

Внешняя отделка
 Обшивка стен - планкет 200x25 мм из лиственницы с брашировкой (сорт "А" покрытие маслом OSMO 007 бесцветным в 2 слоя) скрытое крепление OSFIX Молния к металлическому каркасу (профильная труба 50x50 мм).
 Лемех фасадный из лиственницы (сорт "А" покрытие маслом OSMO 007 бесцветным в 2 слоя), скрытое крепление к деревянной обрешетке 40x40 мм.
 Отделка цоколя - планкет 200x25 мм из лиственницы с брашировкой (сорт "А" покрытие маслом OSMO 007 бесцветным в 2 слоя).

Двери
 Выпуклая дверь наружная тип 1 (Вд-1) 1600x2300. Утепленная с двойным стеклопакетом с уплотнителями в притворах, алюминиевая рама 150x50 мм. Видимые металлические элементы покрыть порошковой краской по RAL 7016, поверхность "Муар".
 Внутренняя дверь тип 1 (Д-1(л)), (Д-1(п)) 800x2310 мм. Глухая однополная, скрытый монтаж с под покраску по RAL (9002) Левого и правого открывания.
 Внутренняя дверь тип 2 (Д-2(л)) 900x2310 мм. Глухая однополная, скрытый монтаж с под покраску по RAL (9002). Правое открывания.
 Внешняя дверь тип 4 (Д-4(л)), (Д-4(п)). 900x2310. Глухая однополная. Левого и правого открывания. Отделала с внешней стороны планкетом 200x25 мм

Окна
 Вр-1. Выпукл 1700x2300 мм алюминиевый с сечением рамы 100x50 мм с двухкамерным стеклопакетом. (Раздвижная система).
 Вр-2. Выпукл 900x2300 мм алюминиевый с сечением рамы 100x50 мм с двухкамерным стеклопакетом. Глухой
 Вт-1. Тамбурный выпукл 1500x2300 мм. Узловой алюминиевый с сечением рамы 100x50 мм с двухкамерным стеклопакетом. Глухой
 Вт-2. Тамбурный выпукл 900x2300 мм. Узловой алюминиевый с сечением рамы 100x50 мм с двухкамерным стеклопакетом. Глухой
 Ок-1. Круглое окно г 850 мм. Алюминиевая рама 100x50 мм с двухкамерным стеклопакетом. Глухое
 Покраска видимых металлических элементов порошковой краской по Ral 7016, поверхность "Муар"

Инженерное оборудование
 Подключение к сети электроосвещения, водоснабжения. Вывод канализации, подключение сантехнического оборудования.

Освещение
 Встроенный в кровлю светильник LV-LIGHTSABER RCSD D90
 Светодиодная лента

Ведомость архитектурной подсветки

| № | Обозначение | Наименование | Кол-во. |
|---|-------------|--|-----------|
| 1 | ⊕ | Встроенный в кровлю светильник LV-LIGHTSABER RCSD D90 120x120x63 мм, световая температура 3000 К | 32 шт |
| 2 | — | Светодиодная лента, световая температура 3000 К | 5,46 кв.м |

Спецификация внешней отделки

| № | Наименование | Кол-во | Примечание |
|---|--|-------------|--|
| 1 | Планкет 200x25 мм с брашировкой внешней поверхности (общей площадью 131,84 кв.м) | 131,84 кв.м | Лиственница сорт "А", с покрытием маслом OSMO 007 в 2 слоя |
| 2 | Обрешетка из стальной профильной трубы 50x40x3 мм | - | Сталь горячее цинкование, скрытое крепление (OSFIX) деревянных элементов |
| 3 | Лемех закругленный (139x270 мм) | 49,83 кв.м | Лиственница сорт "А", с покрытием маслом OSMO 007 в 2 слоя |
| 4 | Шаговая обрешетка брус 40x40 мм(лемех) | - | Лиственница 1 сорт |

Спецификация материалов террасы

| № | Наименование | Кол-во | Примечание |
|---|--|-----------------|---|
| 1 | Доска террасная (140x25 мм) | 76,71 кв. м | Лиственница сорт "А", с покрытием маслом OSMO 007 для террас в 2 слоя |
| 2 | Лаги из стальной профильной трубы сечение 50x50x5 мм | 9шт/106 пог.м | Сталь горячее цинкование |
| 3 | Прогоны (двутавр 16) | 15шт/54,9 пог.м | Сталь горячее цинкование |
| 4 | Металлические сваи | см. КР лист.. | Сталь горячее цинкование |

Спецификация отделочных материалов холодной кровли

| № | Наименование | Кол-во | Примечание |
|---|--|-------------|--|
| 1 | Фальцевые панели 0,7 мм (со стоячим фальцем) | 242,49 кв.м | Порошковая краска по Ral 7016, матовая поверхность |
| 2 | Отделка досками 100x25 мм (внутренняя часть) | 242,49 кв.м | Лиственница сорт "А", с покрытием маслом OSMO 007 в 2 слоя |

Примечание:
 1. Данный лист смотреть совместно с разделом 02-04-2022-ПЗУ, листы №8.1-14, раздел 02-04-2012-КР, листы №5.1-3, и разделом 02-03-2022-АР, листы №50-51.
 2. Все деревянные элементы выполнять из лиственницы сорт «А» с покрытием маслом OSMO (007 бесцветный) в 2 слоя.
 3. Перед началом проекта обязательно согласование образов всех деревянных изделий и выкрасов покрытия маслом с авторами проекта.
 4. Крепление деревянных элементов к каркасу осуществляется исключительно скрытым креплением OSFIX тип молния или аналог.
 5. Обязательная фаска деревянных элементов 2-5 мм.
 6. Обязательное согласование чертежей КМД от производителя изделия с авторами проекта.
 7. Металлические элементы выполнять из стали с покрытием цинковым грунтом, горячее цинкование и порошковое окрашивание по RAL (7016) поверхность "Муар". Торцы стальных труб заглушить.
 8. Все деревянные элементы (каркас, внешняя отделка) обработать огнезащитным раствором пирлак в 4 слоя
 9. Двери (Д-1,Д-2) с внешней стороны отделаны планкетом 100x20 мм из лиственницы сорт "А" (крепление - скрытое тип Молния OSFIX) Монтаж без видимого шва (рис.1). Отделочные материалы обработать маслом OSMO 007 в 2 слоя.
 10. Любые отступления от проекта необходимо согласовывать с авторами проекта.

Экспликация помещений Административный павильон тип 1

| № | Наименование помещения | Площадь |
|---------------|------------------------|-----------|
| 1 | Зал кафе | 101,10 м² |
| 2 | Тамбур | 4,52 м² |
| 3 | Туалет женский | 8,68 м² |
| 4 | Туалет для МГН | 3,31 м² |
| 5 | Туалет мужской | 8,68 м² |
| 6 | Кухня | 11,8 м² |
| 7 | Раздевалка персонала | 6,59 м² |
| 12 | Санузел для персонала | 2,79 м² |
| 13 | Тамбур 2 | 1,92 м² |
| Общая площадь | | 169,21 м² |

| 02-04-2022 - АР | | | | | |
|-----------------|----------|------|--------|-------|---------|
| Изм. | Колуч. | Лист | № док. | Подп. | Дата |
| Разработал | Надежина | | | | 2.07.22 |
| Проверил | Козлова | | | | 2.07.22 |
| ГИП | Смирнов | | | | 2.07.22 |
| ГАП | | | | | |
| Н. контроль | | | | | |

Благоустройство Томлинского лесопарка ("Лесная опушка") по адресу: Московская область, городской округ Люберцы, Подольское лесничество, Томлинское участковое лесничество

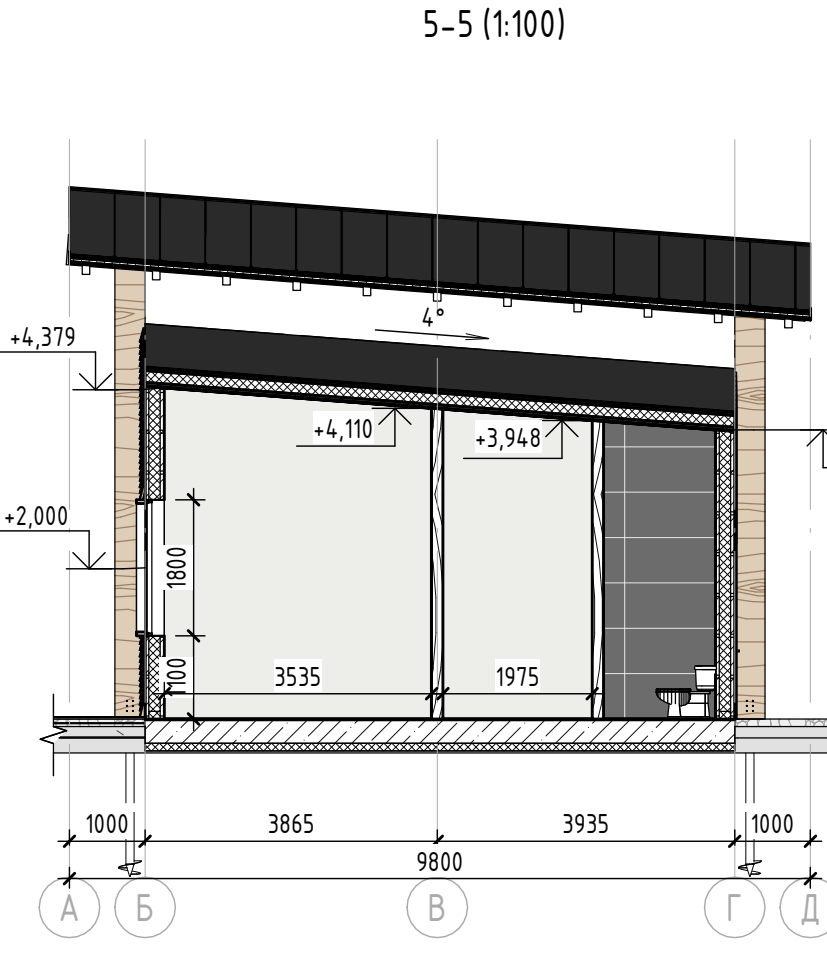
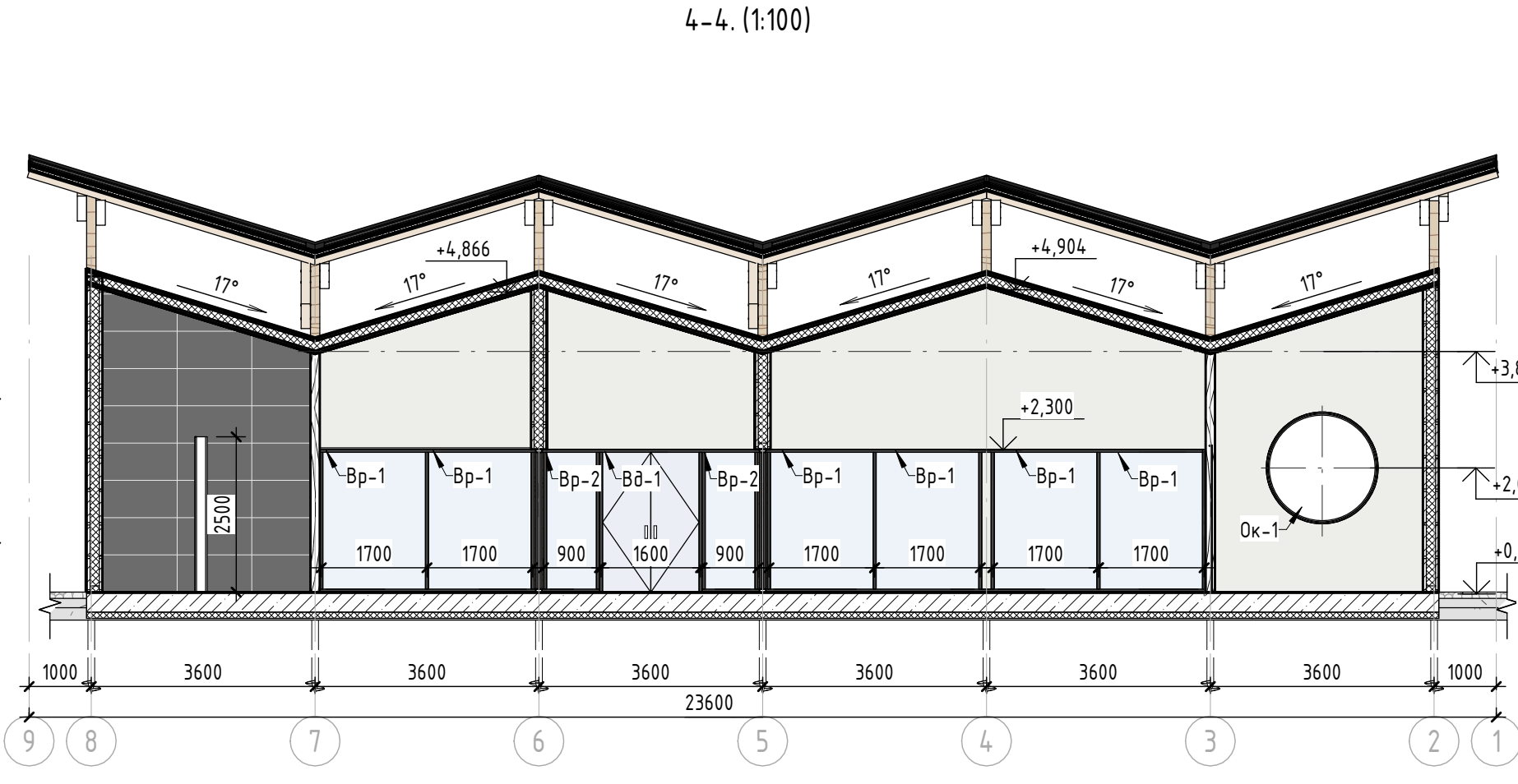
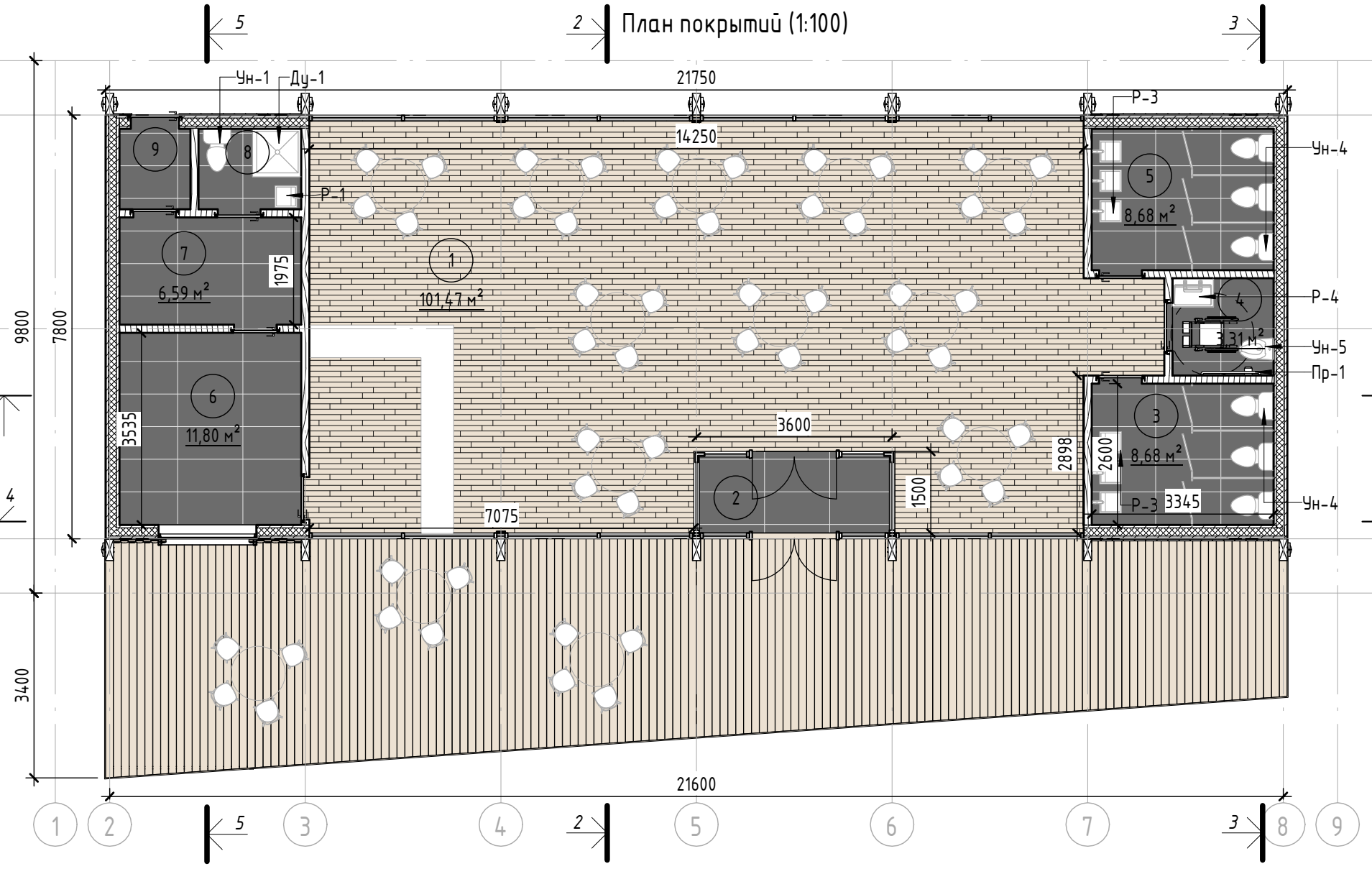
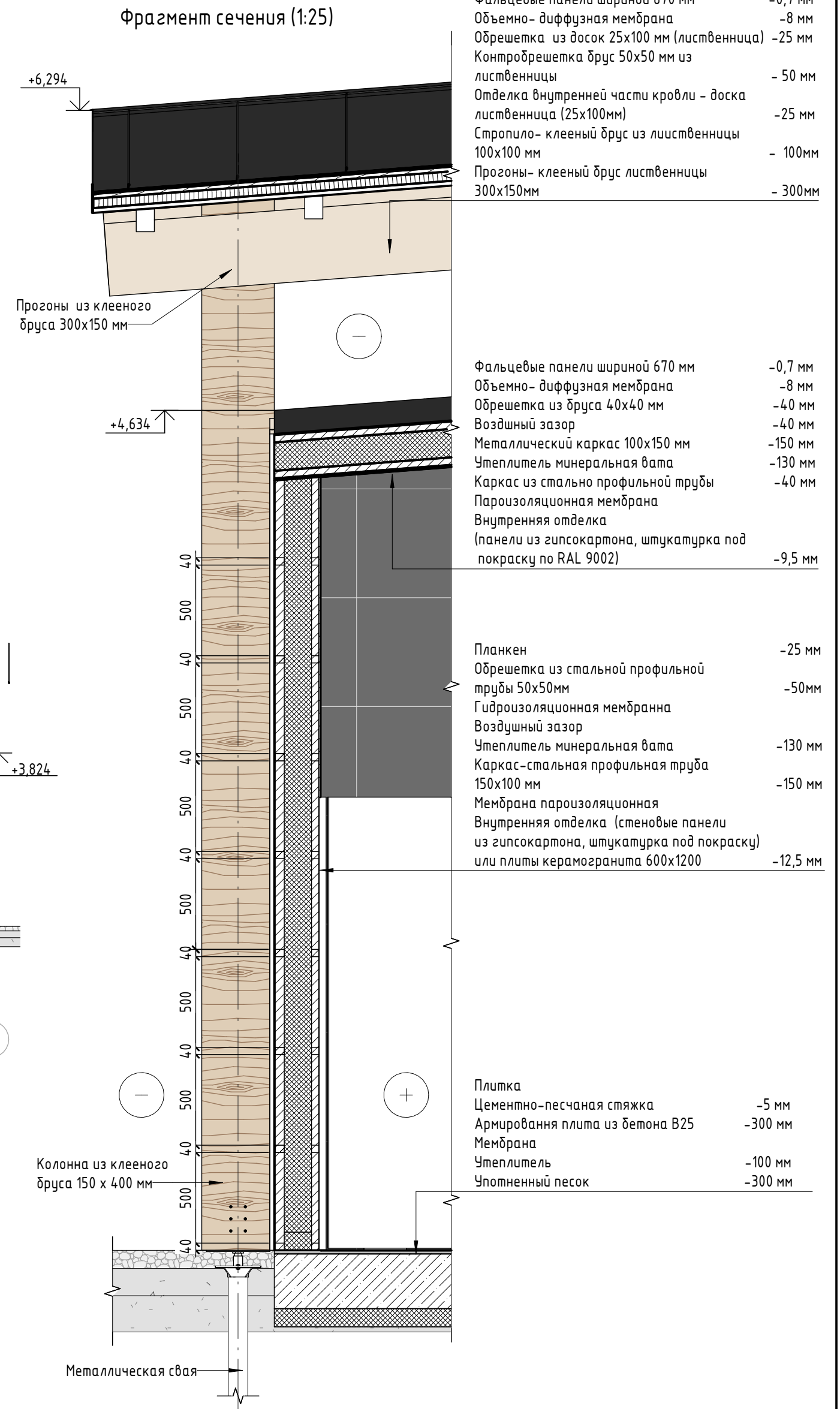
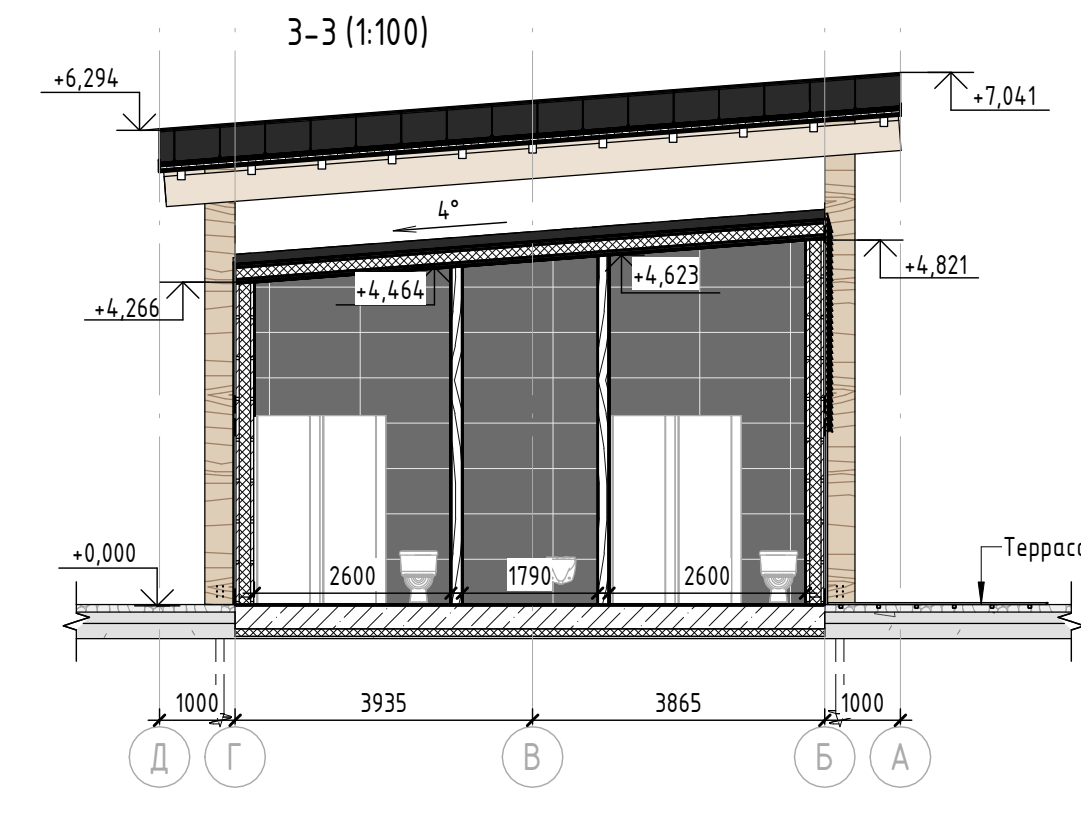
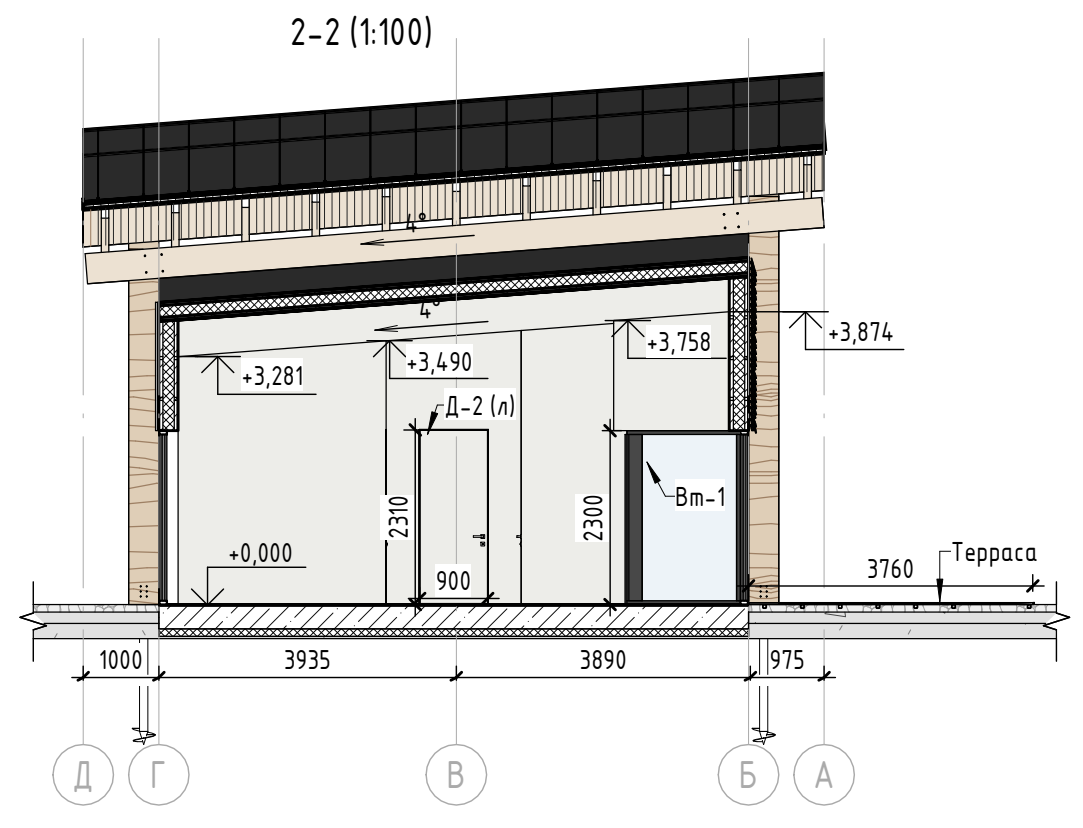
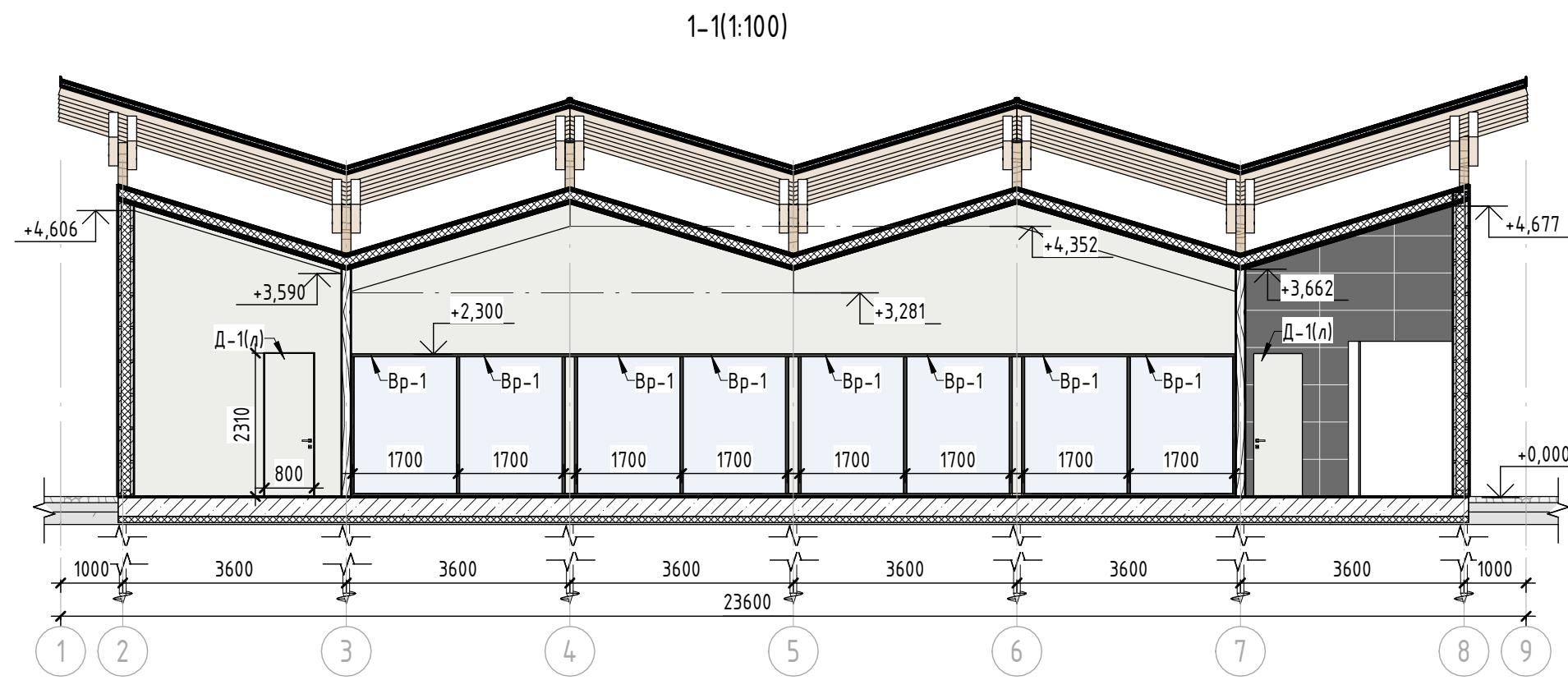
Томлинский лесопарк.

Стандия Лист Листов
 П 49 85

PK-1.Строение попутного вытового обслуживания и питания тип 3. (Строение для предоставления услуг общественного питания)

BASIS architectural bureau

Создано
 Взято шиф. №
 Подп. и дата
 Инв. № подл.



| Ведомость внутренней отделки | | | |
|------------------------------|------------------------|--|--------------|
| Пол | | | |
| № | Наименование помещения | Вид отделки | Кол-во. кв.м |
| 1 | Зал кафе | Доска половая из лиственницы 25x100мм, пропитанная маслом OSMO 007 для натуральных покрытий в интерьере | 104,93 |
| 2 | Тамбур | Плитка керамическая 600x300 мм, цвет черный с текстурой./ Подготовка под плитку-стяжка на цементной основе | 49,70 |
| 3 | Туалет женский | | |
| 4 | Туалет для МГН | | |
| 5 | Туалет мужской | | |
| 6 | Кухня | | |
| 7 | Раздевалка персонала | | |
| 8 | Санузел для персонала | | |
| 9 | Тамбур 2 | | |
| 3 | Терраса | | |
| Потолок | | | |
| 1 | Для всех помещений | Влагостойкий гипсокартон толщиной 9,5 мм штукатурка, покраска влагостойкой краской по RAL 9002 | 155,68 |

| Ведомость внутренней отделки | | | |
|------------------------------|------------------------|---|--------------|
| Стены | | | |
| № | Наименование помещения | Вид отделки | Кол-во. кв.м |
| 1 | Зал кафе | Панели из влагостойкого гипсокартона толщиной 12,5 мм, штукатурка и покраска влагостойкой краской по RAL 9002 | 241,03 |
| 2 | Тамбур | | |
| 3 | Раздевалка персонала | | |
| 4 | Тамбур 2 | | |
| 5 | Туалет женский | | |
| 6 | Туалет для МГН | | |
| 7 | Туалет мужской | | |
| 8 | Санузел для персонала | | |
| 9 | Тамбур 2 | | |
| 2 | Тамбур | Плитка керамическая 600x1200 мм, цвет черный с текстурой./ Подготовка под плитку-стяжка на цементной основе | 145,77 |

Примечание:
 1. Данный лист смотреть совместно с разделом 02-04-2022-ПЗУ, листы №8.1-14, разделом 02-04-2012-КР, листы №5я1-3, и разделом 02-04-2022-АР, листы №49,51.
 2. Все деревянные элементы выполнять из лиственницы сорт «А» с покрытием маслом OSMO (007 бесцветный) в 2 слоя.
 3. Перед началом проекта обязательное согласование образцов всех деревянных изделий и выкрасов покрытия маслом с авторами проекта.
 4. Крепление деревянных элементов к каркасу осуществляется исключительно скрытым креплением OSFIX тип молния или аналог.
 5. Обязательная фанка деревянных элементов 2-5 мм.
 6. Обязательное согласование чертежей КМД от производителя изделия с авторами проекта.
 7. Металлические элементы выполнять из стали с покрытием цинковым грунтом, горячие цинкование и порошковое окрашивание по RAL (7016) поверхность "Муар". Торцы стальных труб зашлифовать.
 8. Все деревянные элементы обработать огнезащитным раствором пириласк в 4 слоя.
 9. Любые отступления от проекта необходимо согласовывать с авторами проекта.

| Ведомость дверей | | | | |
|------------------|------------|---|------------|-------------|
| № | Маркировка | Описание | Кол-во. шт | Внешний вид |
| 1 | Вд-1 | Витражная дверь наружная двустворчатая 1600x2300. Утепленная с двойным стеклопакетом с уплотнителями в притворах, алюминиевая рама 150x50 мм. Покрытие порошковой краской по RAL 7016 | 2 | |
| 2 | Д-1(н) | Внутренняя дверь Г.глухая однополная деревянная 800x2310 мм. Скрытый монтаж с под покраску по RAL (9002). Правого открывания. Без порога | 2 | |
| 3 | Д-1(л) | Внутренняя дверь Г.глухая однополная деревянная 800x2310 мм. Скрытый монтаж с под покраску по RAL (9002). Левого открывания. Без порога | 4 | |
| 4 | Д-2(л) | Внутренняя дверь Г.глухая однополная деревянная 900x2310 мм. Скрытый монтаж с под покраску по RAL (9002). Правого открывания. Без порога. (Туалеты МГН) | 1 | |
| 5 | Д-4(л) | Внешняя дверь Г.глухая однополная деревянная 900x2310 мм. Утепленная с усиленным замковым механизмом. Левого открывания. С низким порогом 20 мм. (С внешней стороны отделка планкеном). Видимые металлические элементы покрыть порошковой краской по Ral 7016 | 1 | |

| Ведомость остекления | | | | |
|----------------------|------------|---|------------|-------------|
| № | Маркировка | Описание | Кол-во. шт | Внешний вид |
| 1 | Вр-1 | Витраж 1700x2300мм алюминиевый с сечением рамы 100x50 мм с двухкамерным стеклопакетом. (Раздвижная система). Покрытие порошковой краской по RAL 7016, поверхность "Муар" | 14 | |
| 2 | Вр-2 | Витраж 900x2300 мм алюминиевый с сечением рамы 100x50 мм с двухкамерным стеклопакетом. Глухой. Покрытие порошковой краской по RAL 7016, поверхность "Муар" | 2 | |
| 3 | Вм-1 | Тамбурный витраж 1500x2300 мм. Угловой алюминиевый с сечением рамы 100x50 мм с двухкамерным стеклопакетом. Глухой. Покрытие краской по RAL 7016, поверхность "Муар". | 2 | |
| 4 | Вм-2 | Вм-2. Тамбурный витраж 900x2300 мм. Угловой алюминиевый с сечением рамы 100x50 мм с двухкамерным стеклопакетом. Глухой. Покрытие краской по RAL 7016, поверхность "Муар". | 2 | |
| 5 | Ок-1 | Круглое окно г 850 мм. Алюминиевая рама 100x50мм с двухкамерным стеклопакетом. Глухое. Покрытие краской по RAL 7016, поверхность "Муар". | 1 | |

| 02-04-2022 - АР | | | | |
|-----------------|----------|------|--------|---------|
| Изм. | Колуч. | Лист | № док. | Дата |
| Разработал | Надежина | | | 2.07.22 |
| Проверил | Козлова | | | 2.07.22 |
| ГИП | Смирнов | | | 2.07.22 |
| ГАП | | | | |
| Н. контроль | | | | |

Благоустройство Томилнского лесопарка ("Лесная опушка") по адресу: Московская область, городской округ Люберцы, Подольское лесничество, Томилнское участковое лесничество

Томилнский лесопарк.

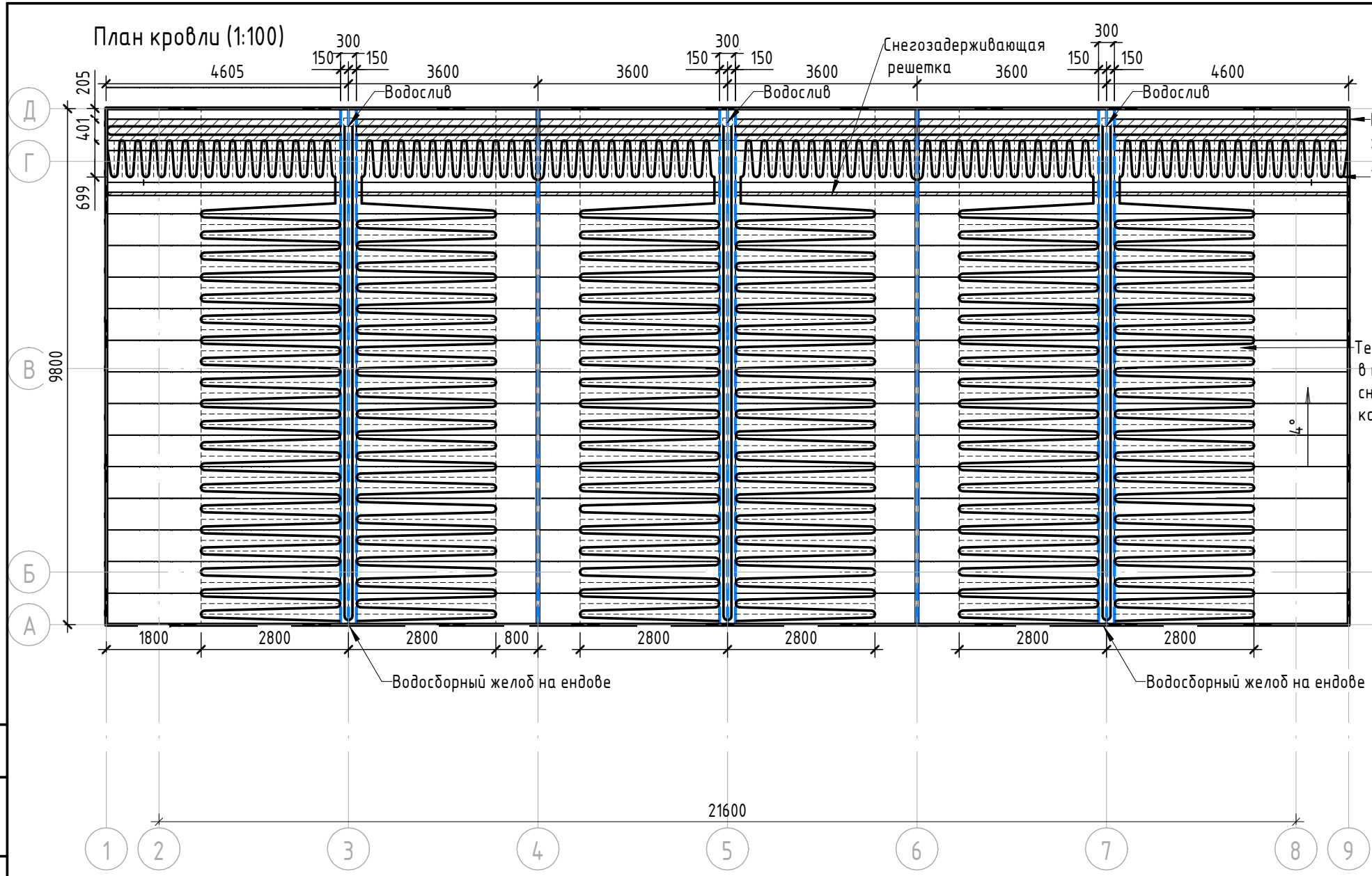
Студия Лист Листов

П 50 85

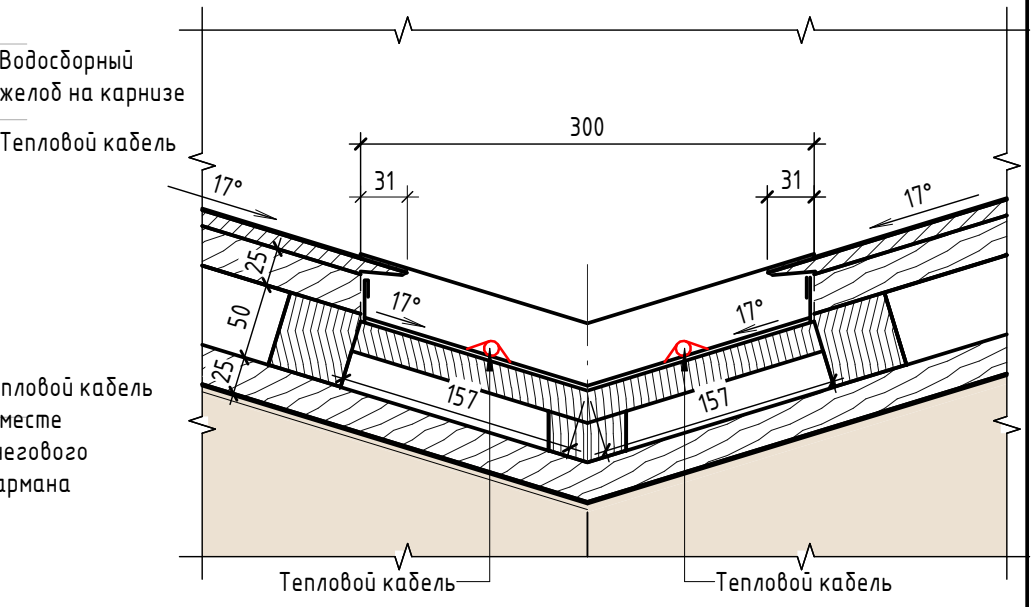
ПК-1.Строение попутного бытового обслуживания и питания тип 3. (Строение для предоставления услуг общественного питания)

BASIS architectural bureau

Согласовано
 Взам. инв. №
 Подп. и дата
 Инв. № подл.



Устройство водосборного желоба на фальцевой кровле. Ендова (1:5)



Устройство водосборного желоба на фальцевой кровле. Ендова Устройство водосборного желоба на карнизе Открытый водослив по цепочке

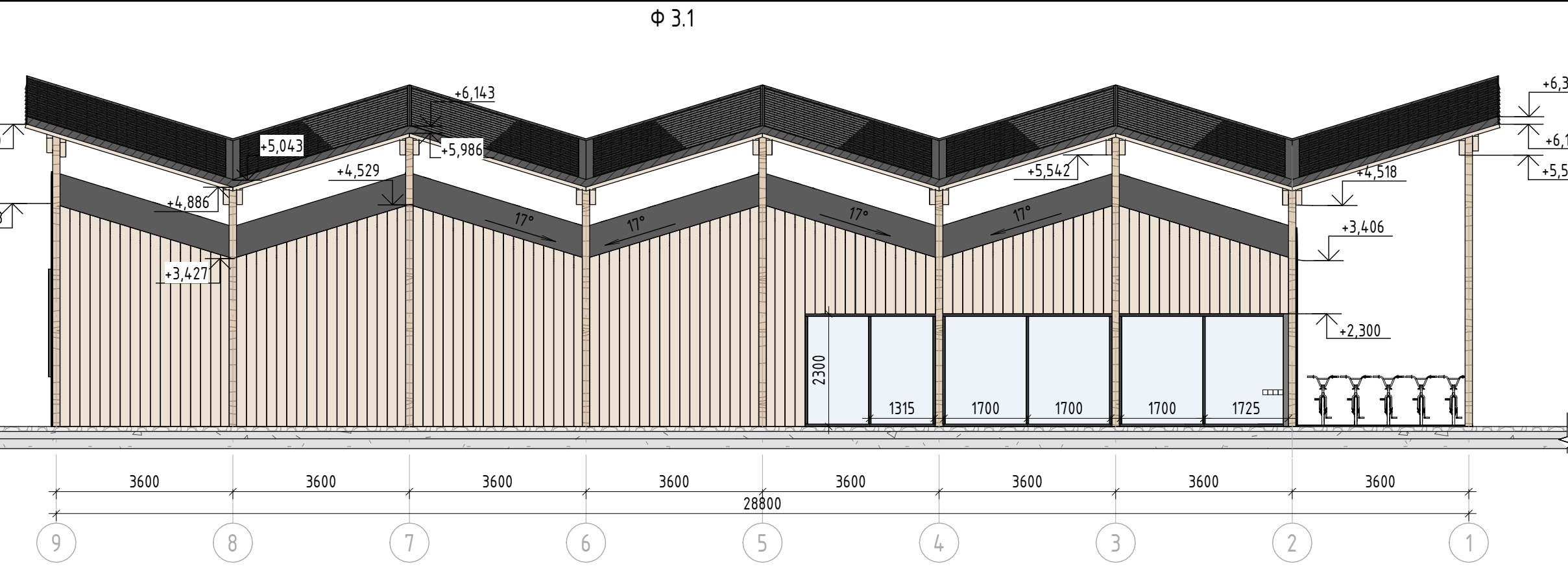
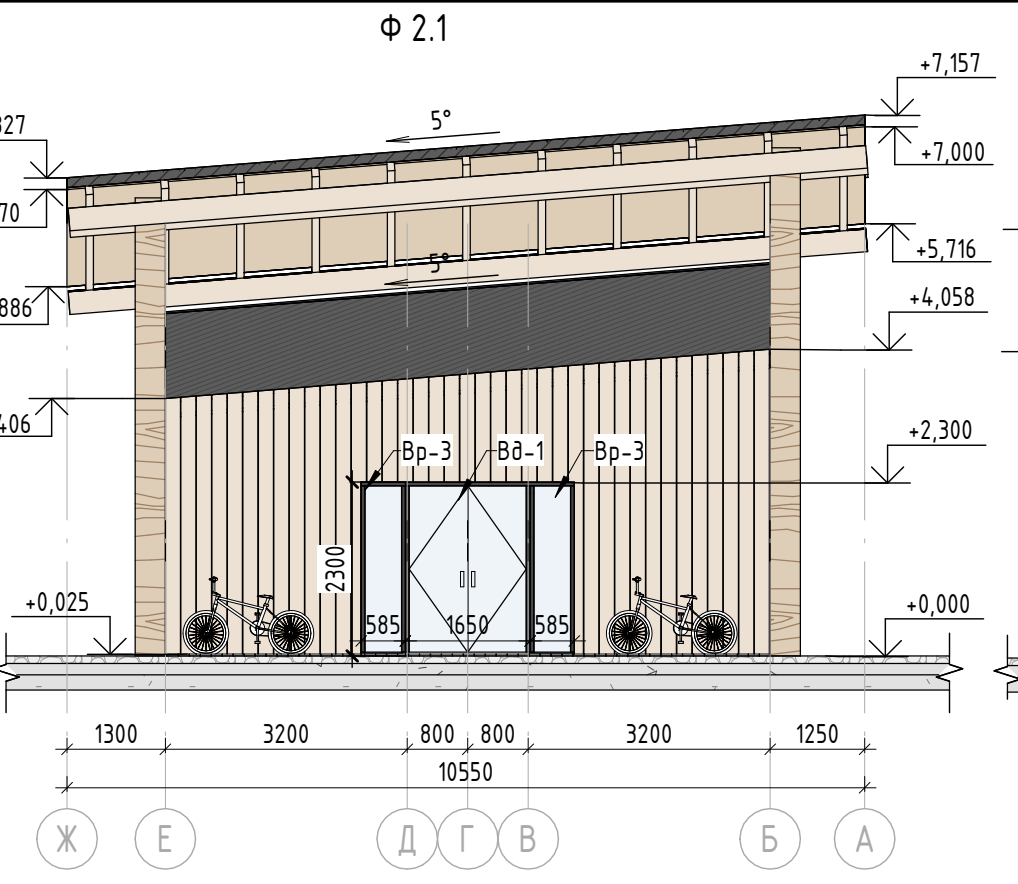
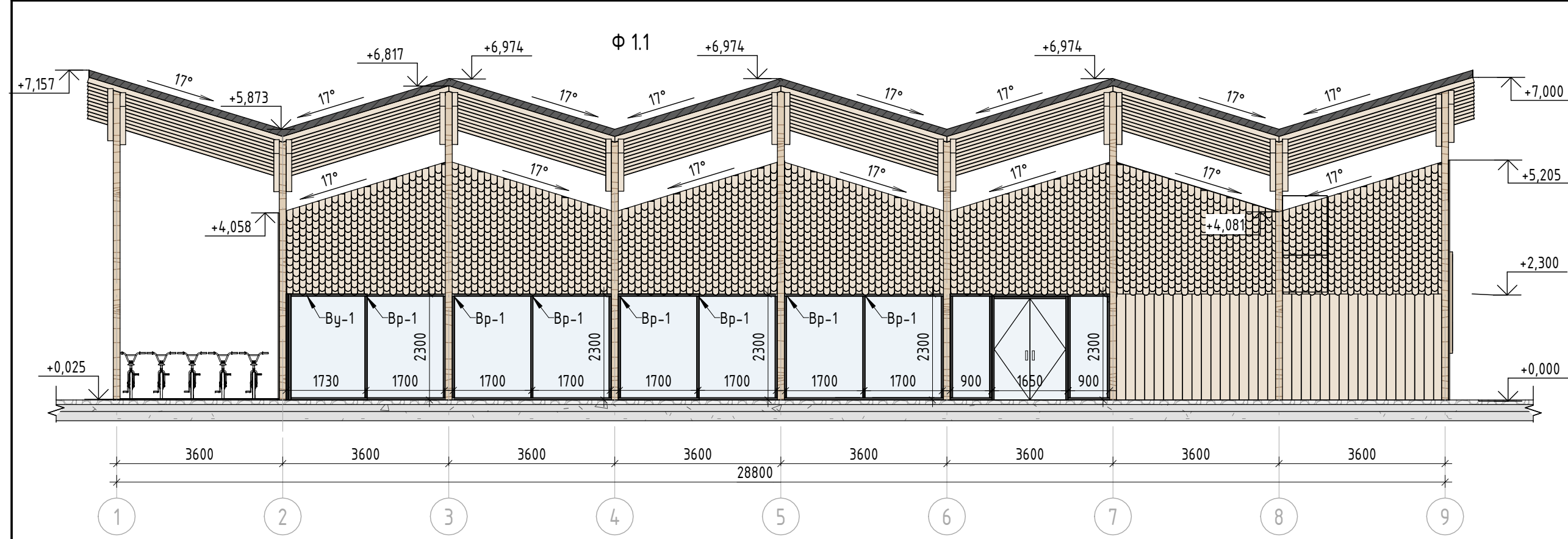


- Примечание:**
1. Данный лист смотреть совместно с разделом 02-04-2022-ПЗУ, листы №8.1-14, разделом 02-04-2012-КР, листы №5.1-3, и разделом 02-04-2022-АР, листы №50-51.
 2. Все деревянные элементы выполнить из лиственницы сорт «А» с покрытием маслом OSMO (007 бесцветный) в 2 слоя.
 3. Тепловой кабель укладывается: в месте снежного кармана на длину 2800 мм от оси ендовы с шагом 200 мм, внутри водосборных желобов, а также по их контуру с шагом 150 мм.
 4. ОБЯЗАТЕЛЬНО использовать кабель и крепежные элементы под цвет кровли Ral 7016.
 5. Перед началом проекта обязательное согласование образцов всех деревянных изделий и выкрасов покрытия маслом с авторами проекта.
 6. Крепление деревянных элементов к каркасу осуществляется исключительно скрытым креплением OSFIX тип молния или аналог.
 7. Обязательная фаска деревянных элементов 2-5 мм.
 8. Обязательное согласование чертежей КМД от производителя изделия с авторами проекта.
 9. Металлические элементы выполнить из стали с покрытием цинковым грунтом, горячее цинкование и порошковое окрашивание по RAL (7016) поверхность "Муар". Торцы стальных труб заглушить.
 10. Все деревянные элементы (каркас, внешняя отделка) обработать огнезащитным раствором пирилакс в 4 слоя.
 11. Любые отступления от проекта необходимо согласовывать с авторами проекта.

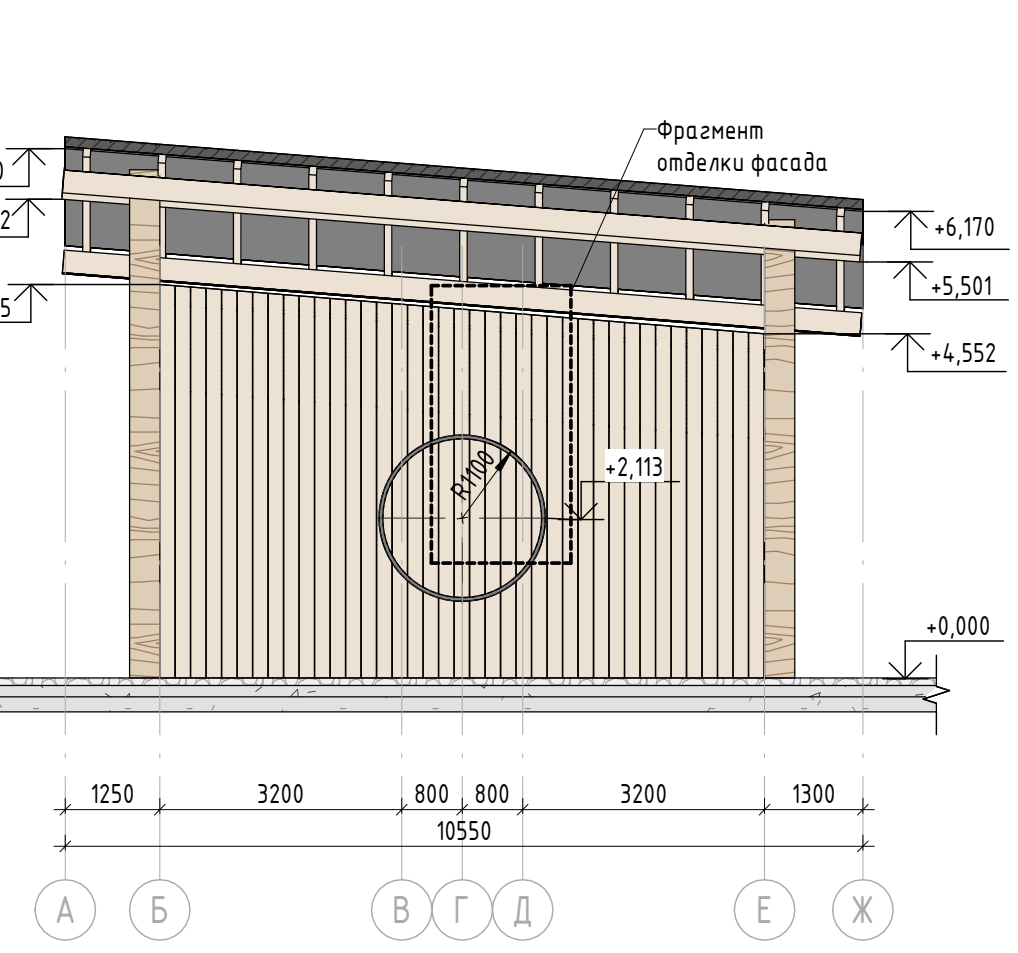
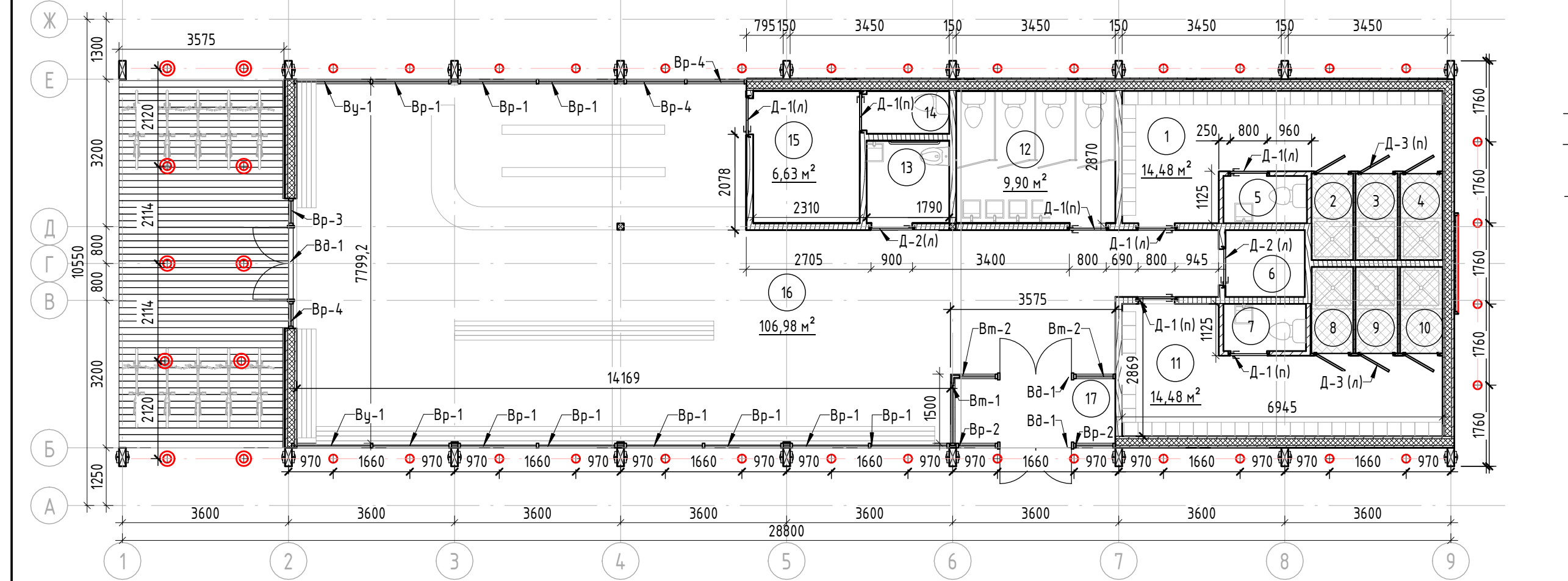
| | |
|--------------|--|
| Согласовано | |
| Взам. инв. № | |
| Подп. и дата | |
| Инв. № подл. | |

| | | | | | | | | | |
|-------------|---------|----------|--------|--------------------|----------|---|--------|------|--------|
| | | | | | | 02-04-2022 - АР | | | |
| | | | | | | Благоустройство Томилинского лесопарка ("Лесная опушка") по адресу: Московская область, городской округ Люберцы, Подольское лесничество, Томилинское участковое лесничество | | | |
| Изм. | Кол.уч. | Лист | № док. | Подп. | Дата | Томилинский лесопарк. | Стадия | Лист | Листов |
| Разработал | | Надёжина | | <i>[Signature]</i> | 12.07.22 | | П | 51 | 85 |
| Проверил | | Козлова | | <i>[Signature]</i> | 12.07.22 | | | | |
| ГИП | | Смирнов | | <i>[Signature]</i> | 12.07.22 | | | | |
| ГАП | | | | | | ПК-1. Строение попутного бытового обслуживания и питания тип 3. (Строение для предоставления услуг общественного питания). | | | |
| Н. контроль | | | | | | План кровли | | | |

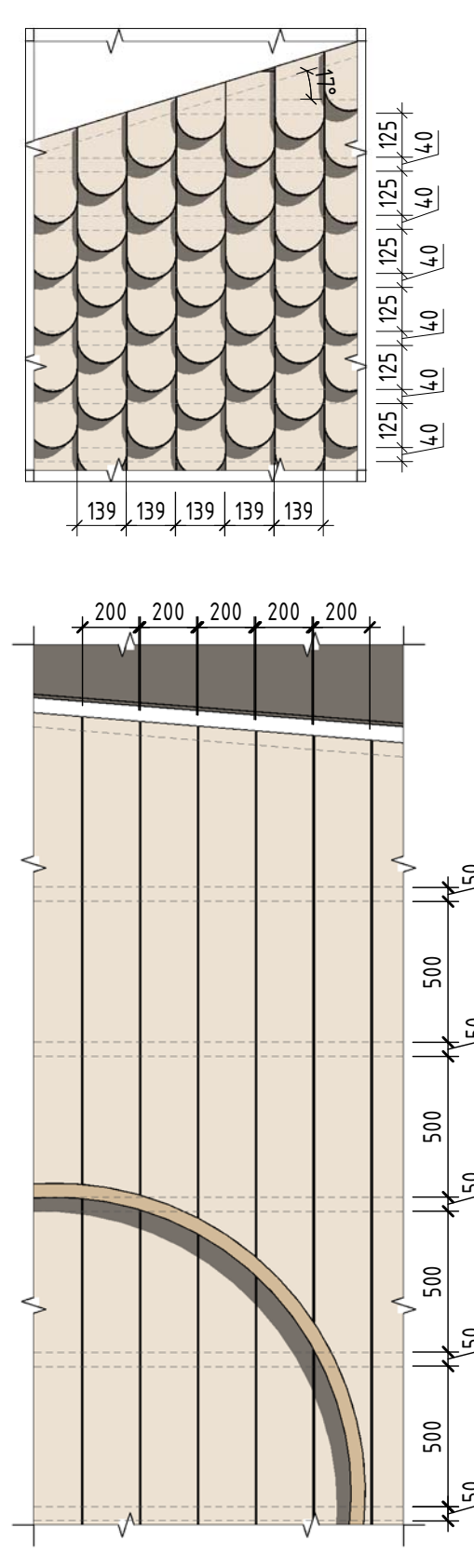




План (1:100)



Фрагмент отделки фасада (1:20)



| Экспликация помещений Административный павильон тип 2 | | |
|---|-------------------------|-----------|
| № | Наименование помещения | Площадь |
| 1 | Раздевалка 1 | 14,48 м² |
| 2-4 | Душевые кабины | 5,1 м² |
| 5 | Туалет раздевалки 1 | 1,86 м² |
| 6 | Боilerная | 2,49 м² |
| 7 | Туалет раздевалки 2 | 1,86 м² |
| 8-10 | Душевые кабины | 5,1 м² |
| 11 | Раздевалка 2 | 14,48 м² |
| 12 | Санузел | 9,90 м² |
| 13 | Туалет для МГН | 3,20 м² |
| 14 | Туалет для персонала | 1,66 м² |
| 15 | Помещение для персонала | 6,63 м² |
| 16 | Зал | 107,43 м² |
| 17 | Тамбур | 4,56 м² |
| Общая площадь | | 203,63 м² |

Характеристики павильона

Конструктивные характеристики

Фундамент – металлические сваи, монолитная ж.б. плита
 Стены – металлический каркас – сечение 150x100 мм с утеплителем, обшивка панелекном из лиственницы 200x25 мм и лемехом из лиственницы.
 Кровля 1 тип – односкатная утепленная с уклоном в 4° с обшивкой фальцевыми панелями.
 Кровля 2 тип – двускатная с уклоном на 2 стороны в 4° и 17°, стропильная (стропилы-клееный брус из лиственницы 100x100мм, прогоны – клееный брус из лиственницы 300x120мм) с обшивкой фальцевыми панелями. Обязательно предусмотреть наружные водосточные сливы.
 Холодная. Внутренняя часть обшита доской из лиственницы 100x25 мм
 Колонны – клееный брус 400x150 мм из лиственницы.

Внешняя отделка

Обшивка стен – планкен 200x25 мм из лиственницы с брашировкой (сорт "А") покрытие маслом OSMO 007 бесцветным в 2 слоя) скрытое крепление OSFIX Молния к металлическому каркасу (1 профильная труба 50x50мм).
 Лемех фасадный из лиственницы (сорт "А") покрытие маслом OSMO 007 бесцветным в 2 слоя), скрытое крепление к деревянной обрешетке 40x40 мм.
 Отделка цоколя – планкен 200x25 мм из лиственницы (сорт "А") покрытие маслом OSMO 007 бесцветным в 2 слоя).
 Элемент фасада – глухое окно, круглой формы R 1100 мм. Каркас из згнутого бруса 50x80 мм (лиственница сорт сорт "А" покрытие маслом OSMO 007 бесцветным в 2 слоя). Заполнение-планкен 200x25 мм с брашировкой лиственница.

Двери

Витражная дверь наружная тип 1 (Вд-1) 1600x 2300. Утепленная с двойным стеклопакетом с уплотнителями в притворах, алюминиевая рама 150x50 мм. Видимые металлические элементы покрыть порошковой краской по RAL 7016, поверхность "Мятар".
 Внутренняя дверь тип 1 (Д-1 (л)), (Д-1 (п)) 800x2310 мм. Глухая однополная, скрытый монтаж с под покраску по RAI (9002) Левого и правого открывания.
 Внутренняя дверь тип 2 (Д-2(л)), (Д-2(п)) 900x2310 мм. Глухая однополная, скрытый монтаж с под покраску по RAI (9002). Правого открывания.
 Внутренняя дверь тип 3 (Д-3 (л)), (Д-3 (п)). 2080 x760. Глухая однополная. Левого и правого открывания. Дверь душевых

Окна

Вр-1. Витраж 1700x2300мм алюминиевый с сечением рамы 100x50 мм с двухкамерным стеклопакетом. (Раздвижная система).
 Вр-2. Витраж 900x2300 мм алюминиевый с сечением рамы 100x50 мм с двухкамерным стеклопакетом. Глухой
 Вр-3. Витраж 585x2300мм алюминиевый с сечением рамы 100x50 мм с двухкамерным стеклопакетом. Глухой
 Вр-4. Витраж 1315x2300мм угловой алюминиевый с сечением рамы 100x50 мм с двухкамерным стеклопакетом. Глухой

Инженерное оборудование

Подключен к сети электроснабжения, водоснабжения. Вывод канализации, подключение сантехнического оборудования.

Освещение

Прожекторы LV-LIGHTSABER Ledvizor диаметром 70 мм встроенные в кровлю
 Светодиодная лента, встроенные в кровлю точечные светильники

| Ведомость архитектурной подсветки | | | |
|-----------------------------------|-------------|--|----------|
| № | Обозначение | Наименование | Кол-во. |
| 1 | ⊕ | Встроенный в кровлю светильник LV-LIGHTSABER RCSD D90 120x120x63 мм, световая температура 3000 К | 32 шт |
| 2 | — | Светодиодная лента, световая температура 3000 К | 6,9 кв.м |
| 3 | ⊙ | LV-LIGHTSABER Ledvizor диаметром 70 мм встроенные в кровлю | 10 шт |

Спецификация внешней отделки

| № | Наименование | Кол-во | Примечание |
|---|--|-------------|--|
| 1 | Планкен 200x25 мм с брашировкой общей площадью (148,69 кв.м) | 148,69 кв.м | Лиственница сорт "А", с покрытием маслом OSMO 007 в 2 слоя |
| 2 | Обрешетка из стальной профильной трубы 50x40x3 мм | пог. м | Сталь горячее цинкование, скрытое крепление (OSFIX) деревянных элементов |
| 3 | Лемех закрученный (139x270 мм) | 52,24 кв.м | Лиственница сорт "А", с покрытием маслом OSMO 007 в 2 слоя |
| 4 | Пошаговая обрешетка брус 40x40 мм(лемех) | 44 | Лиственница 1 сорт |

Спецификация материалов террасы

| № | Наименование | Кол-во | Примечание |
|---|--|-----------------|---|
| 1 | Доска террасная (140x25 мм) | 28,77 кв.м | Лиственница сорт "А", с покрытием маслом OSMO 007 для террас в 2 слоя |
| 2 | Лаги из стальной профильной трубы сечение 50x50x5 мм | 9 шт/71,7 пог.м | Сталь горячее цинкование |
| 3 | Прогоны (двутавр 16) | 7 шт/24,8 пог.м | Сталь горячее цинкование |
| 4 | Металлические сваи | см. КР | Сталь горячее цинкование |

Спецификация отделочных материалов холодной кровли

| № | Наименование | Кол-во | Примечание |
|---|--|-------------|--|
| 1 | Фальцевые панели (со стоячим фальцем) | 353,68 кв.м | Порошковая краска по Ral 7016, матовая поверхность |
| 2 | Отделка досками 100x25 мм (внутренняя часть) | 331,82 кв.м | Лиственница сорт "А", с покрытием маслом OSMO 007 в 2 слоя |

Примечание:
 1. Данный лист смотреть совместно с разделом 02-04-2022-ПЗУ, листы №8.1-14, 02-04-2012-КР, листы №6.1-3, и разделом 02-04-2022-АР, листы №53-54.
 2. Все деревянные элементы выполнить из лиственницы сорт «А» с покрытием маслом OSMO (007 бесцветный) в 2 слоя.
 3. Перед началом проекта обязательное согласование образцов всех деревянных изделий и выкрасов покрытия маслом с авторами проекта.
 4. Крепление деревянных элементов к каркасу осуществляется исключительно скрытым креплением OSFIX тип молния или аналог.
 5. Обязательная фаска деревянных элементов 2-5 мм.
 6. Обязательное согласование чертежей КМД от производителя изделия с авторами проекта.
 7. Металлические элементы выполнить из стали с покрытием цинковым грунтом, горячие цинкование и порошковое окрашивание по RAL (7016), поверхность "Мятар". Торцы стальных труб зашлифовать.
 8. Любые отступления от проекта необходимо согласовывать с авторами проекта.

| 02-04-2022 - АР | | | | | |
|-----------------|----------|------|--------|-------|---------|
| Изм. | Колуч. | Лист | № док. | Подп. | Дата |
| | | | | | |
| Разработал | Надежина | | | | 2.07.22 |
| Проверил | Козлова | | | | 2.07.22 |
| ГИП | Смирнов | | | | 2.07.22 |
| ГАП | | | | | |
| Н. контроль | | | | | |

Благоустройство Томилнского лесопарка ("Лесная опушка") по адресу: Московская область, городской округ Люберцы, Подольское лесничество, Томилнское участковое лесничество

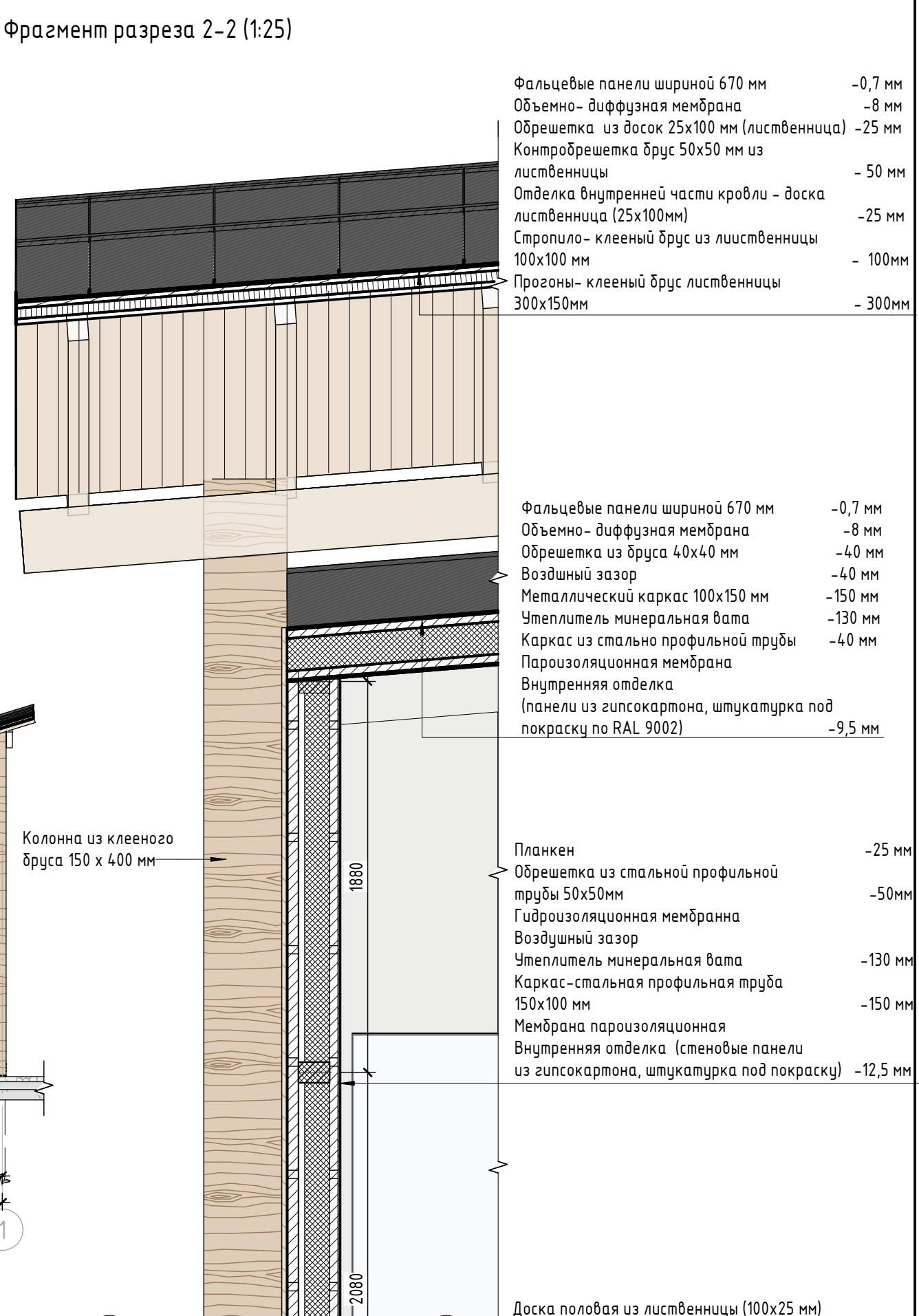
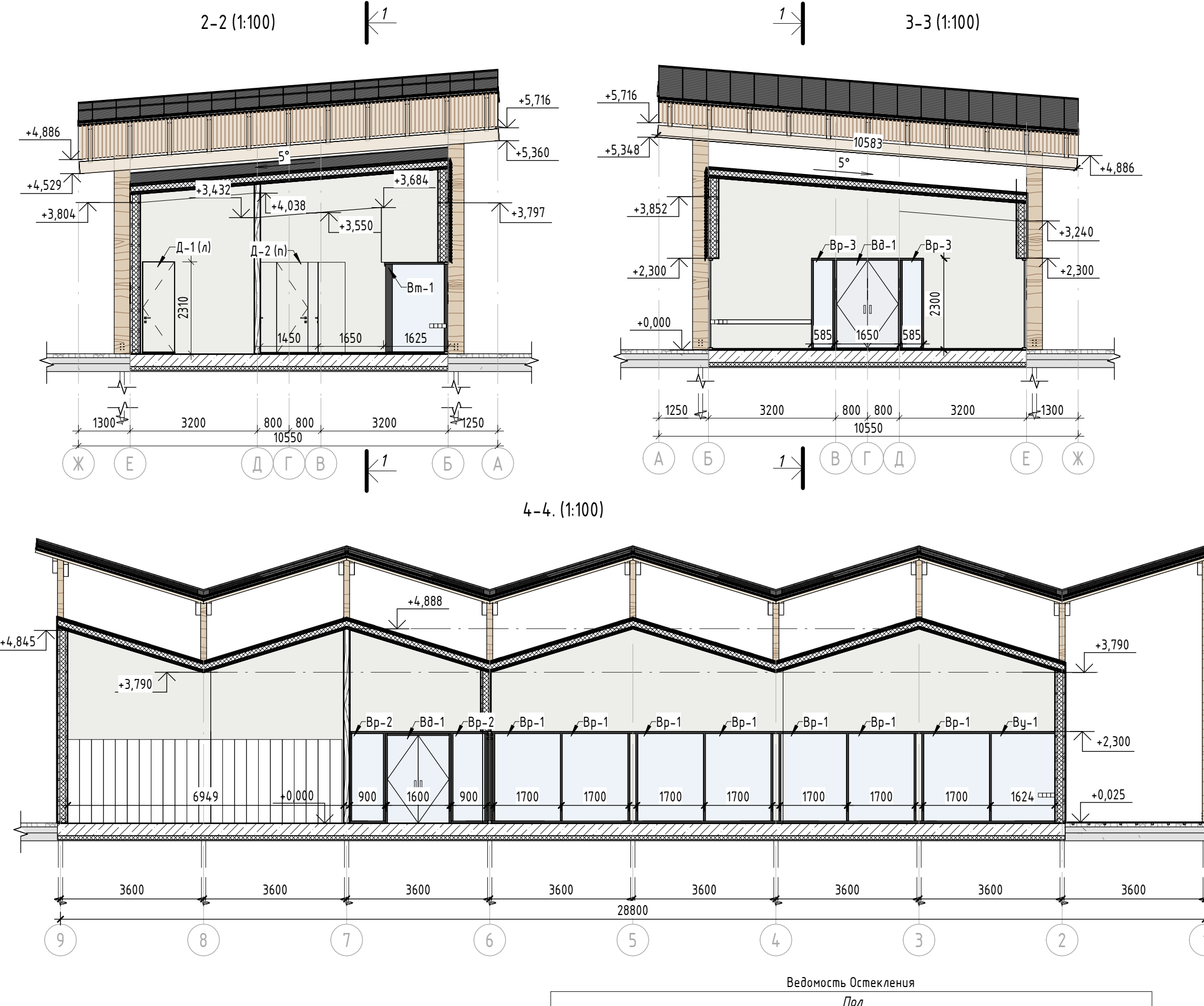
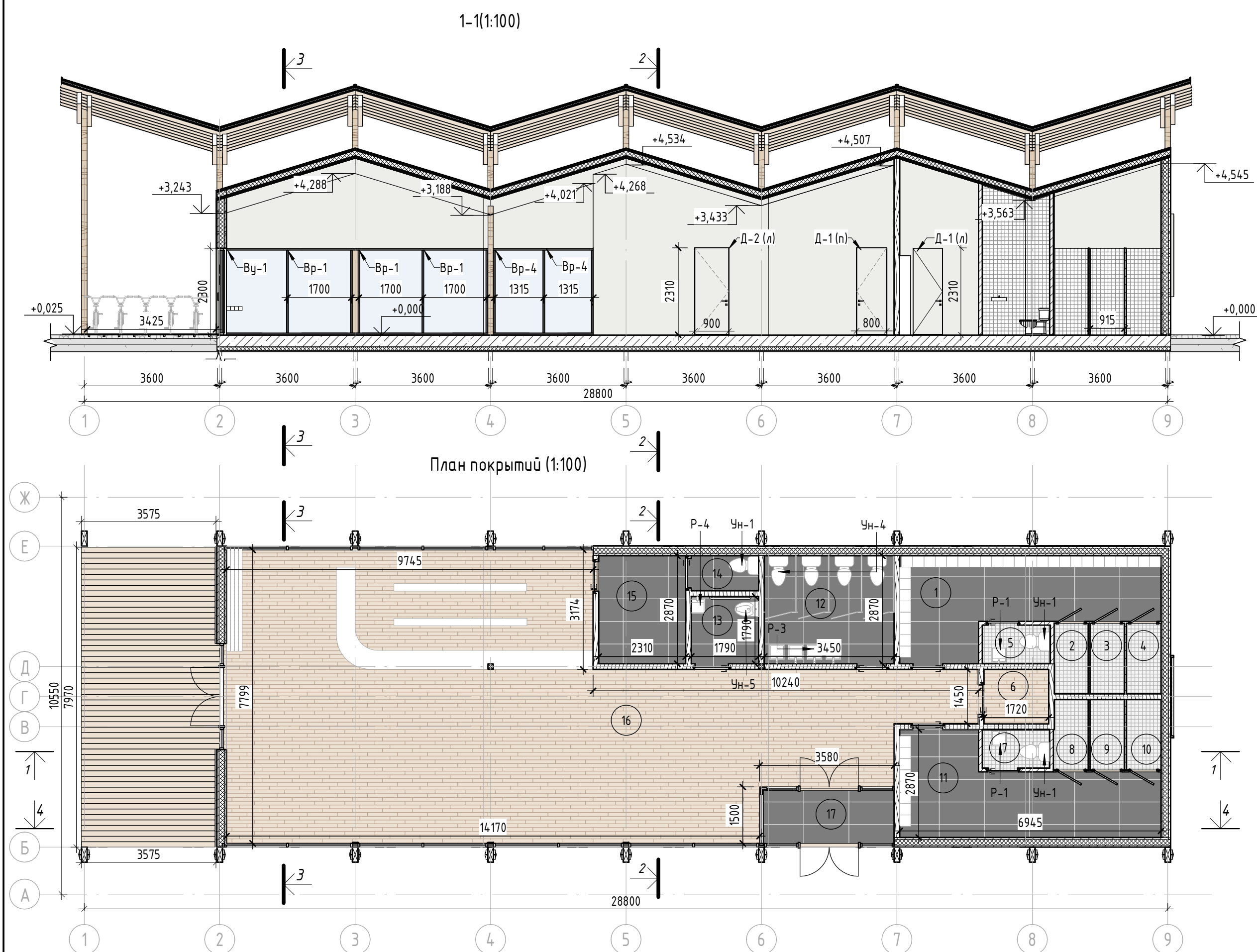
Томилнский лесопарк.

П-1. Вспомогательная постройка (Пункт проката инвентаря)

Стация Лист Листов
 П 52 85

BASIS architectural bureau

Создано в AutoCAD 2018
 Векторный файл №
 Подп. и дата
 Инв. № подл.



| Пол | | | |
|---------|---|---|-------------|
| № | Наименование помещения | Вид отделки | Кол-во кв.м |
| 1 | 6. Болерная 16. Зал | Доска половая из лиственницы 25х100мм, пропитанная маслом OSMO 007 для натуральных покрытий в интерьере | 113,9 |
| 2 | 1. Раздевалка 1 11. Раздевалка 2 12. Туалет 13. Туалет для МГН 14.-15. Помещение и туалет для персонала | Плитка керамическая 600х1200 мм, цвет черный с текстурой./ Подготовка под плитку-стяжка на цементной основе | 55,7 |
| 3 | 2-4. Душевые 1 5. Туалет раздевалки 1 7. Туалет раздевалки 2 8-10. Душевые 2 | Плитка керамическая 100х100 мм, цвет серый с текстурой./ Подготовка под плитку-стяжка на цементной основе | 14,07 |
| 4 | Терраса | Доска террасная из лиственницы 140х28 мм, покрытая маслом OSMO 007 для террас | 28,77 |
| Потолок | | | |
| 1 | Для всех помещений | Влагостойкий гипсокартон толщиной 9,5 мм штукатурка, покраска влагостойкой краской по RAL 9002 | 187,83 |

| Стены | | | |
|-------|--|---|-------------|
| № | Наименование помещения | Вид отделки | Кол-во кв.м |
| 1 | 1. Раздевалка 1 6. Болерная 11. Раздевалка 2 15. Помещение для персонала 16. Зал 17. Тамбур | Панели из влагостойкого гипсокартона толщиной 12,5 мм, штукатурка и покраска влагостойкой краской по RAL 9002 | 350,76 |
| 2 | 2-4. Душевые 1 5. Туалет раздевалки 1 7. Туалет раздевалки 2 8-10. Душевые 2 | Плитка керамическая 100х100 мм, цвет серый с текстурой./ Подготовка под плитку-стяжка на цементной основе | 124,16 |
| 3 | 12. Туалет 13. Туалет для МГН | Плитка керамическая 300х600 мм, цвет черный с текстурой./ Подготовка под плитку-стяжка на цементной основе | 89,29 |

| Пол | | | |
|-----|------------|--|-----------|
| № | Маркировка | Описание | Кол-во шт |
| 1 | Вд-1 | Витражная дверь наружная двустворчатая 1600х2300. Упеленная с двойным стеклопакетом с уплотнителями в притворах, алюминиевая рама 150х50 мм. Покрытие порошковой краской по RAL 9016 | 3 |
| 2 | Д-1 (л) | Глухая однополная деревянная 800х2310 мм скрытый монтаж с под покраску по RAL (9002). Правого открывания. Без порога | 4 |
| 3 | Д-1 (л) | Глухая однополная деревянная 800х2310 мм. Скрытый монтаж с под покраску по RAL (9002). Левого открывания. Без порога | 3 |
| 4 | Д-2 (л) | Глухая однополная деревянная 900х2310 мм. Скрытый монтаж с под покраску по RAL (9002). Правого открывания. Без порога. (Туалеты МГН) | 2 |
| 5 | Д-3 (л) | Глухая однополная 760х2080 мм. Скрытый монтаж с под покраску по RAL (9002). Левого открывания. Без порога. (Душевые) | 3 |
| 6 | Д-3 (л) | Глухая однополная 760х2080 мм. Скрытый монтаж с под покраску по RAL (9002). Правого открывания. Без порога. (Душевые) | 3 |

| Пол | | | |
|-----|------------|--|-----------|
| № | Маркировка | Описание | Кол-во шт |
| 1 | Вр-1 | Витраж 1700х2300мм алюминиевый с сечением рамы 100х50 мм с двухкамерным стеклопакетом. (Раздвижная система). Покрытие порошковой краской по RAL 7016, поверхность "Муар" | 10 |
| 2 | Ву-1 | Витраж 1730х2300мм угловой алюминиевый с сечением рамы 150х50, 100х50 мм с двухкамерным стеклопакетом. Глухой. Покрытие порошковой краской по RAL 7016, поверхность "Муар" | 2 |
| 3 | Вр-2 | Витраж 900х2300 мм алюминиевый с сечением рамы 100х50 мм с двухкамерным стеклопакетом. Глухой Покрытие порошковой краской по RAL 7016, поверхность "Муар" | 2 |
| 4 | Вр-3 | Витраж 585х2300 мм алюминиевый с сечением рамы 100х50 мм с двухкамерным стеклопакетом. Глухой Покрытие порошковой краской по RAL 7016, поверхность "Муар" | 2 |
| 5 | Вр-4 | Витраж 1300х2300мм алюминиевый с сечением рамы 100х50 мм с двухкамерным стеклопакетом. (Раздвижная система). Покрытие порошковой краской по RAL 7016, поверхность "Муар" | 2 |
| 6 | Вм-1 | Тамбурный витраж 1500х2300 мм. Угловой алюминиевый с сечением рамы 100х50 мм с двухкамерным стеклопакетом. Глухой. Покрытие краской по RAL 7016, поверхность "Муар". | 1 |
| 7 | Вм-2 | Вм-2. Тамбурный витраж 900х2300 мм. Угловой алюминиевый с сечением рамы 100х50 мм с двухкамерным стеклопакетом. Глухой. Покрытие краской по RAL 7016, поверхность "Муар". | 2 |

Примечание:
1. Данный лист смотреть совместно с разделом 02-04-2022-ПЗУ, листы №8.1-14, разделом 02-04-2012-КР, листы №6.1-3, и разделом 02-04-2022-АР листы № 52,54.

02-04-2022 - АР

Благоустройство Томлинского лесопарка ("Лесная опушка") по адресу: Московская область, городской округ Люберцы, Подольское лесничество, Томлинское участковое лесничество

| | | | | | |
|------------|-----------|------|--------|-------|---------|
| Изм. | Колуч. | Лист | № док. | Подп. | Дата |
| Разработал | Надеждина | | | | 2.07.22 |
| Проверил | Козлова | | | | 2.07.22 |
| ГИП | Смирнов | | | | 2.07.22 |
| ГАП | | | | | |

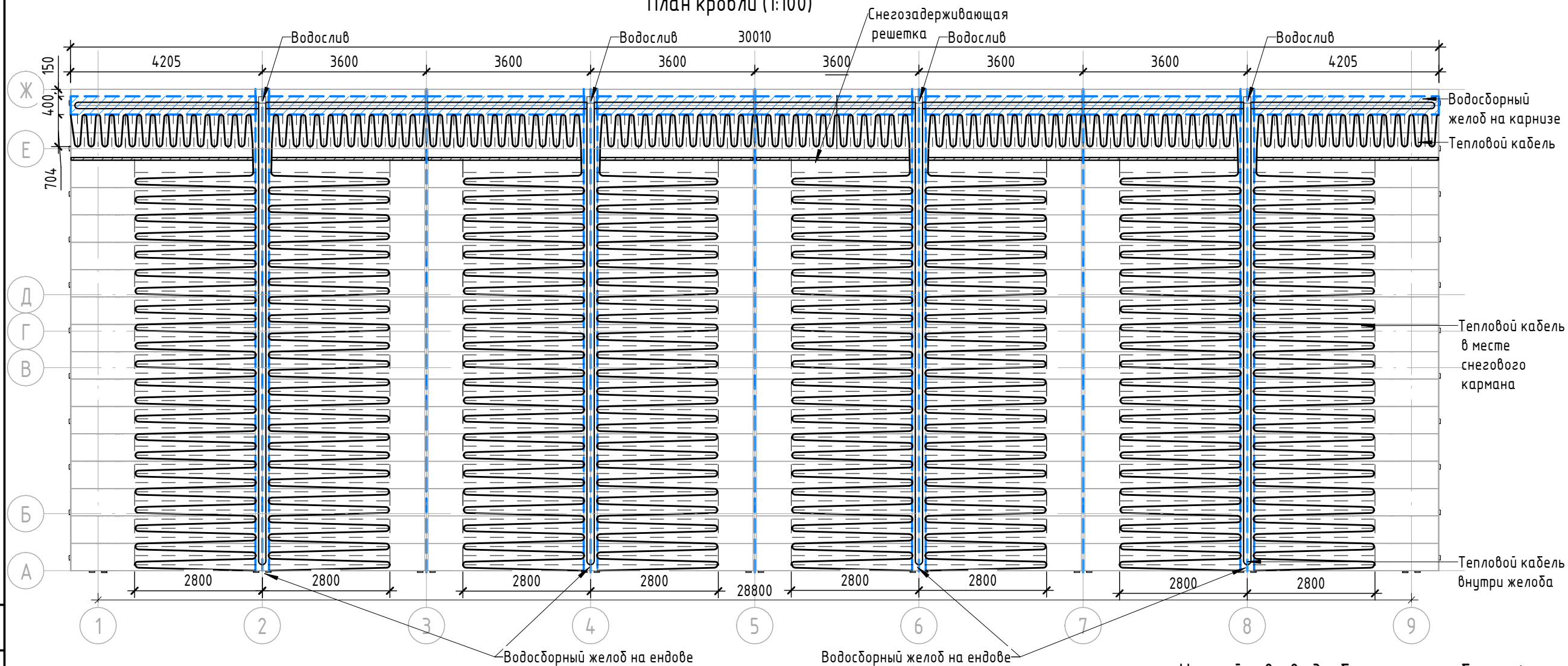
Томлинский лесопарк.

П 53 85

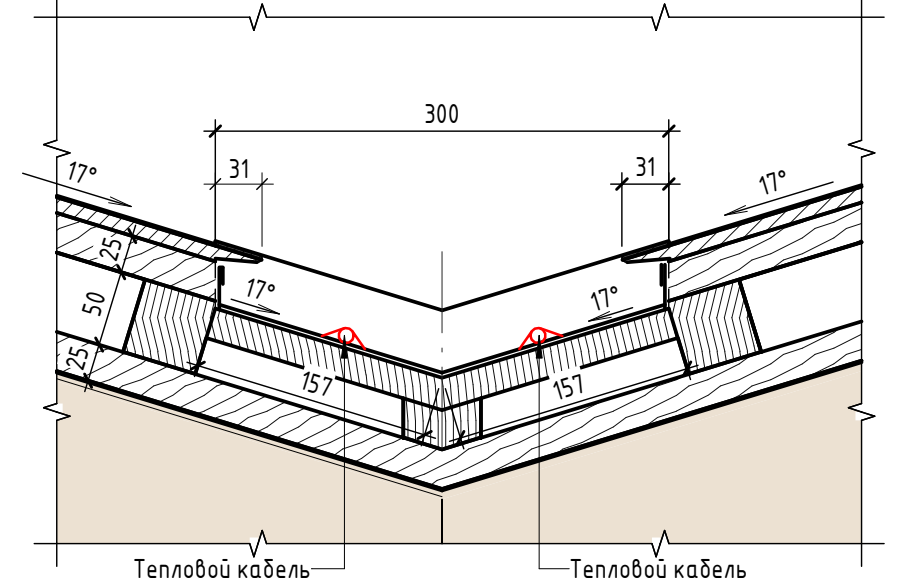
ПП-1. Вспомогательная постройка (Пункт проката инвентаря)

BASIS architectural bureau

План кровли (1:100)



Устройство водосборного желоба на фальцевой кровле. Ендова (1:5)



Устройство водосборного желоба на фальцевой кровле. Ендова

Устройство водосборного желоба на карнизе

Открытый водослив по цепочке



Примечание:

1. Данный лист смотреть совместно с разделом 02-04-2022-ПЗУ, листы №8.1-14, разделом 02-04-2012-КР, листы 6.1-3, и разделом 02-04-2022-АР листы №52-53.
2. Все деревянные элементы выполнить из лиственницы сорт «А» с покрытием маслом OSMO (007 бесцветный) в 2 слоя.
3. Тепловой кабель укладывается: в месте снежного кармана на длину 2800 мм от оси ендовы с шагом 200 мм, внутри водосборных желобов, а также по их контуру с шагом 150 мм.
4. ОБЯЗАТЕЛЬНО использовать кабель и крепежные элементы под цвет кровли Ral 7016.
5. Перед началом проекта обязательное согласование образцов всех деревянных изделий и выкрасов покрытия маслом с авторами проекта.
6. Крепление деревянных элементов к каркасу осуществляется исключительно скрытым креплением OSFIX тип молния или аналог.
7. Обязательная фаска деревянных элементов 2-5 мм.
8. Обязательное согласование чертежей КМД от производителя изделия с авторами проекта.
9. Металлические элементы выполнить из стали с покрытием цинковым грунтом, горячее цинкование и порошковое окрашивание по RAL (7016) поверхность "Муар". Торцы стальных труб заглушить.
10. Все деревянные элементы (каркас, внешняя отделка) обработать огнезащитным раствором пирилакс в 4 слоя.
11. Любые отступления от проекта необходимо согласовывать с авторами проекта.

| | | | | | | | | | |
|-------------|---------|----------|--------|--------------------|----------|---|--------|------|--------|
| | | | | | | 02-04-2022 - АР | | | |
| | | | | | | Благоустройство Томилинского лесопарка ("Лесная опушка") по адресу: Московская область, городской округ Люберцы, Подольское лесничество, Томилинское участковое лесничество | | | |
| Изм. | Кол.уч. | Лист | № док. | Подп. | Дата | Томилинский лесопарк. | Стадия | Лист | Листов |
| Разработал | | Надёжина | | <i>[Signature]</i> | 12.07.22 | | П | 54 | 85 |
| Проверил | | Козлова | | <i>[Signature]</i> | 12.07.22 | | | | |
| ГИП | | Смирнов | | <i>[Signature]</i> | 12.07.22 | | | | |
| ГАП | | | | | | ПП-1.Вспомогательная постройка (Пункт проката инвентаря). План кровли | | | |
| Н. контроль | | | | | | | | | |



Согласовано

Взам. инв. №

Подп. и дата

Инв. № подл.

| Ведомость оборудования | | | | | | | |
|---------------------------------------|--|--|--|--|-----------------|-------|------|
| Наименование сооружения | Наименование помещения | Наименование | Описание | Размер | Кол-во, шт | Марк. | |
| ПО-1. Павильон охраны | 2. Санузел | Унитаз напольный | Унитаз-компакт Iddis Calipso Rimless CALRDSEi24 керамический белый, глянцевая поверхность | 368x630x815 мм | 1 | Ун-1 | |
| | | Раковина подвесная | Раковина Geberit Smyle Square 45см 500.222.01.1 белая керамическая , глянцевая поверхность | 450x160x360мм | 1 | Р-1 | |
| | | Душевая кабина | Душевая кабина Grossman Classic GR171, 90x90 | 900x900x2050 мм | 1 | Ду-1 | |
| ПТ-1. Павильон туалет | 3-4. Туалет | Унитаз подвесной антивандалный | Подвесной унитаз из нержавеющей стали D-A1/02 поверхность матовая | 370x550x350 мм | 4 | Ун-2 | |
| | | Раковина подвесная антивандалная | Раковина антивандалная из нержавеющей стали, поверхность матовая | 358x252x120 мм | 4 | Р-2 | |
| | 1. Туалет для МГН | Унитаз для МГН антивандалный | Унитаз из нержавеющей стали Oceanus 1-010.1(P)/(S) для инвалидов, матовый | 800 x 350x 810мм | 1 | Ун-3 | |
| | | Раковина подвесная для МГН антивандалная | Раковина антивандалная из нержавеющей стали, поверхность матовая | 368x630x815 мм | 1 | Р-2 | |
| | | Комплект поручней | Опорные поручни из нержавеющей стали d - 32 мм , у унитаза и раковины | - | 1 | Пр-1 | |
| | 2. Комната матери и ребенка | Пеленальный столик | | 1000x720x950 мм | 1 | Плс-1 | |
| | | Раковина подвесная | Раковина Geberit Smyle Square 45см 500.222.01.1 белая керамическая , глянцевая поверхность | 450x160x360мм | 1 | Р-1 | |
| | ПВГ-1. Павильон входной группы с помещением охраны | 2. Санузел | Унитаз напольный | Унитаз-компакт Iddis Calipso Rimless CALRDSEi24 , керамический белый глянцевая поверхность | 368x630x815 мм | 1 | Ун-1 |
| | | | Раковина подвесная | Раковина Geberit Smyle Square 45см 500.222.01.1 белая керамическая , глянцевая поверхность | 368x630x815 мм | 1 | Р-1 |
| | | | Душевая кабина | Душевая кабина Grossman Classic GR171, 90x90 | 900x900x2050 мм | 1 | Ду-1 |
| ПК-1. Административный павильон тип 1 | 3. Туалет женский 5. Туалет мужской | Унитаз подвесной | Унитаз подвесной безободковый Creta Logan L3 черный матовый 1003-002-L3BIMat, керамический | 355x530x270 мм | 6 | Ун-4 | |
| | | Раковина подвесная | Раковина Simas Agile, черный матовый, AG51 negro matt*1, керамическая подвесная | 510x460x130 мм | 6 | Р-3 | |
| | 4. Туалет для МГН | Унитаз подвесной для МГН | Комплект 4 в 1 Ideal Standard для инвалидов с подвесным унитазом MATURA P243001 (керамический белый) и инсталляцией PROSYS | 355 x400x700 мм | 1 | Ун-5 | |
| | | Раковина подвесная для МГН | Раковина для инвалидов 60 см Ideal Standard CONTOUR S216701 | 600x195 x545 мм | 1 | Р-4 | |
| | | Комплект поручней | Опорные поручни из нержавеющей стали d - 32 мм , у унитаза и раковины | - | 1 | Пр-1 | |
| | 12. Санузел для персонала | Унитаз напольный | Унитаз-компакт Iddis Calipso Rimless CALRDSEi24 керамический белый, глянцевая поверхность | 368x630x815 мм | 1 | Ун-1 | |
| | | Раковина подвесная | Раковина Geberit Smyle Square 45см 500.222.01.1 белая керамическая , глянцевая поверхность | 450x160x360мм | 1 | Р-1 | |
| | | Душевая кабина | Душевая кабина Grossman Classic GR171, 90x90 | 900x900x2050 мм | 1 | Ду-1 | |

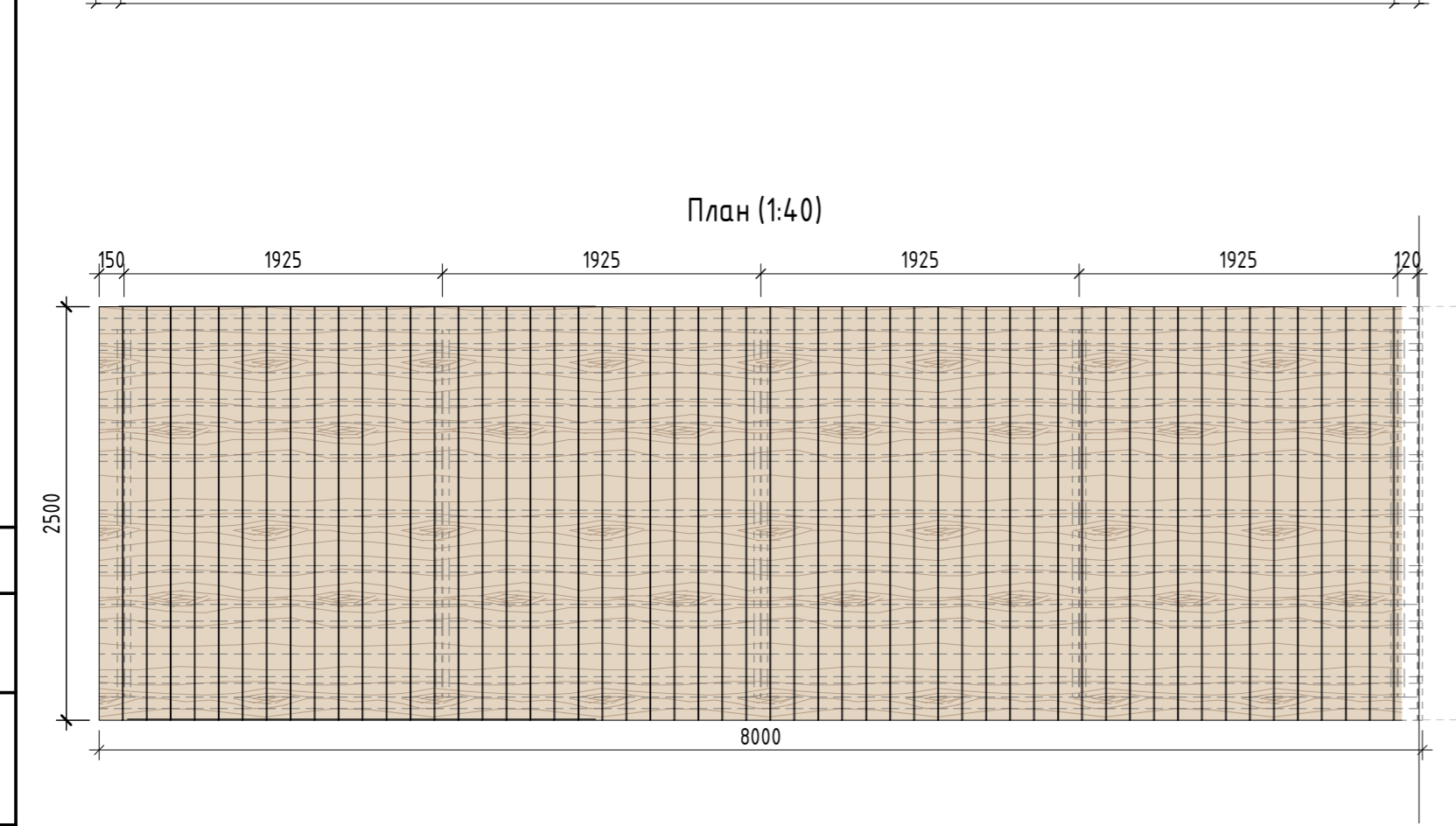
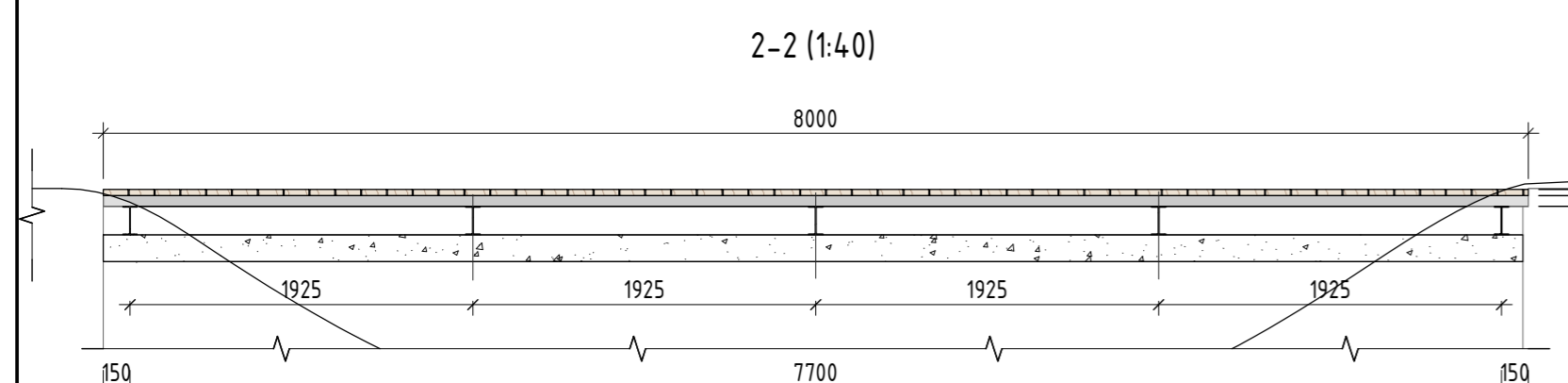
| Ведомость оборудования | | | | | | |
|---------------------------------------|--|----------------------------|--|-----------------|--------|-------|
| Наименование сооружения | Наименование помещения | Наименование | Описание | Размер | Кол-во | Марк. |
| ПП-1. Административный павильон тип 2 | 5. Туалет раздевалки 1 7. Туалет раздевалки 2 | Унитаз напольный | Унитаз-компакт Iddis Calipso Rimless CALRDSEi24 керамический белый, глянцевая поверхность | 368x630x815 мм | 1 | Ун-1 |
| | | Раковина подвесная | Раковина Geberit Smyle Square 45см 500.222.01.1 белая керамическая , глянцевая поверхность | 450x160x360мм | 1 | Р-1 |
| | 2-4, 8-10 Душевые кабины | Душевая кабина | Душевая стойка Iddis Ray RAYSW3Fi76, душевой поддон | 900x900x2050 мм | 1 | Ду-1 |
| | 12. Санузел | Унитаз подвесной | Унитаз подвесной безободковый Creta Logan L3 черный матовый 1003-002-L3BIMat, керамический | 355x530x270 мм | 4 | Ун-4 |
| | | Раковина подвесная | Раковина Simas Agile, черный матовый, AG51 negro matt*1, керамическая подвесная | 510x460x130 мм | 4 | Р-3 |
| | 13. Туалет для МГН | Унитаз подвесной для МГН | Комплект 4 в 1 Ideal Standard для инвалидов с подвесным унитазом MATURA P243001 (керамический белый) и инсталляцией PROSYS | 355 x400x700 мм | 1 | Ун-5 |
| | | Раковина подвесная для МГН | Раковина для инвалидов 60 см Ideal Standard CONTOUR S216701 | 600x195 x545 мм | 1 | Р-4 |
| | | Комплект поручней | Опорные поручни из нержавеющей стали d - 32 мм , у унитаза и раковины | - | 1 | Пр-1 |
| | 14. Туалет для персонала | Унитаз напольный | Унитаз-компакт Iddis Calipso Rimless CALRDSEi24 керамический белый, глянцевый | 368x630x815 мм | 1 | Ун-1 |
| | | Раковина подвесная | Раковина Geberit Smyle Square 45см 500.222.01.1 белая керамическая , глянцевая поверхность | 450x160x360мм | 1 | Р-1 |

Примечание:

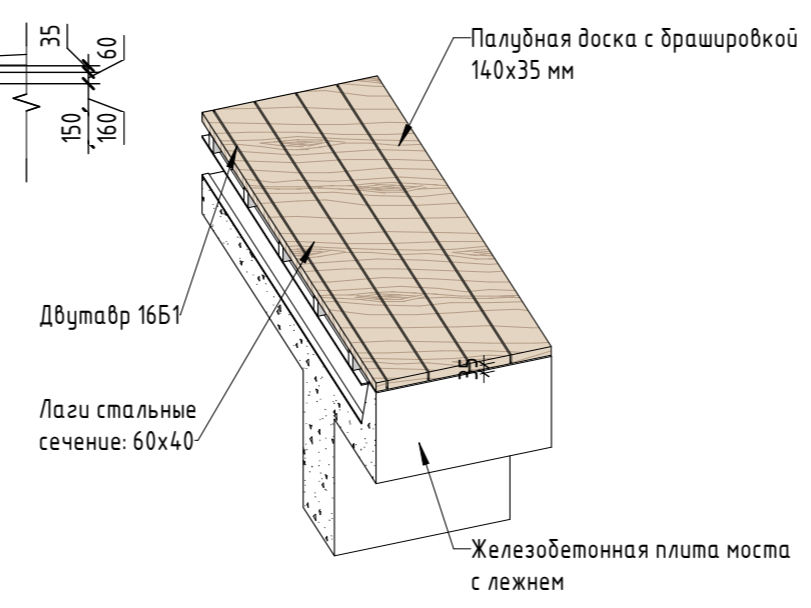
- Данный лист смотреть совместно с разделом 02-04-2022-ПЗУ, листы № 8.1-14, и разделом 02-04-2022-АР листы №39-54.
- Расстановку сантехнического оборудования выполнить по месту.
- Перед началом проекта обязательное согласование образцов всех деревянных изделий и выкрасов покрытия маслом с авторами проекта.
- Обязательное согласование чертежей КМД от производителя изделия с авторами проекта.
- Металлические элементы выполнить из стали с покрытием цинковым грунтом, горячие цинкование и порошковое окрашивание по RAL (7016), поверхность "Муар". Торцы стальных труб заглушить. Любые отступления от проекта необходимо согласовывать с авторами проекта.

| 02-04-2022 - АР | | | | | | | | |
|-----------------|----------|------|--------|-------|------|---|------|--------|
| Изм. | Кол.уч. | Лист | № док. | Подп. | Дата | | | |
| | | | | | | Благоустройство Томилинского лесопарка ("Лесная опушка") по адресу: Московская область, городской округ Люберцы, Подольское лесничество, Томилинское участковое лесничество | | |
| Разработал | Надежина | | | | | Томилинский лесопарк. | | |
| Проверил | Козлова | | | | | | | |
| ГИП | Смирнов | | | | | | | |
| ГАП | | | | | | Спецификация сантехнического оборудования сооружений | | |
| Н. контроль | | | | | | | | |
| | | | | | | Стация | Лист | Листов |
| | | | | | | П | 55 | 85 |
| | | | | | | BASIS architectural bureau | | |

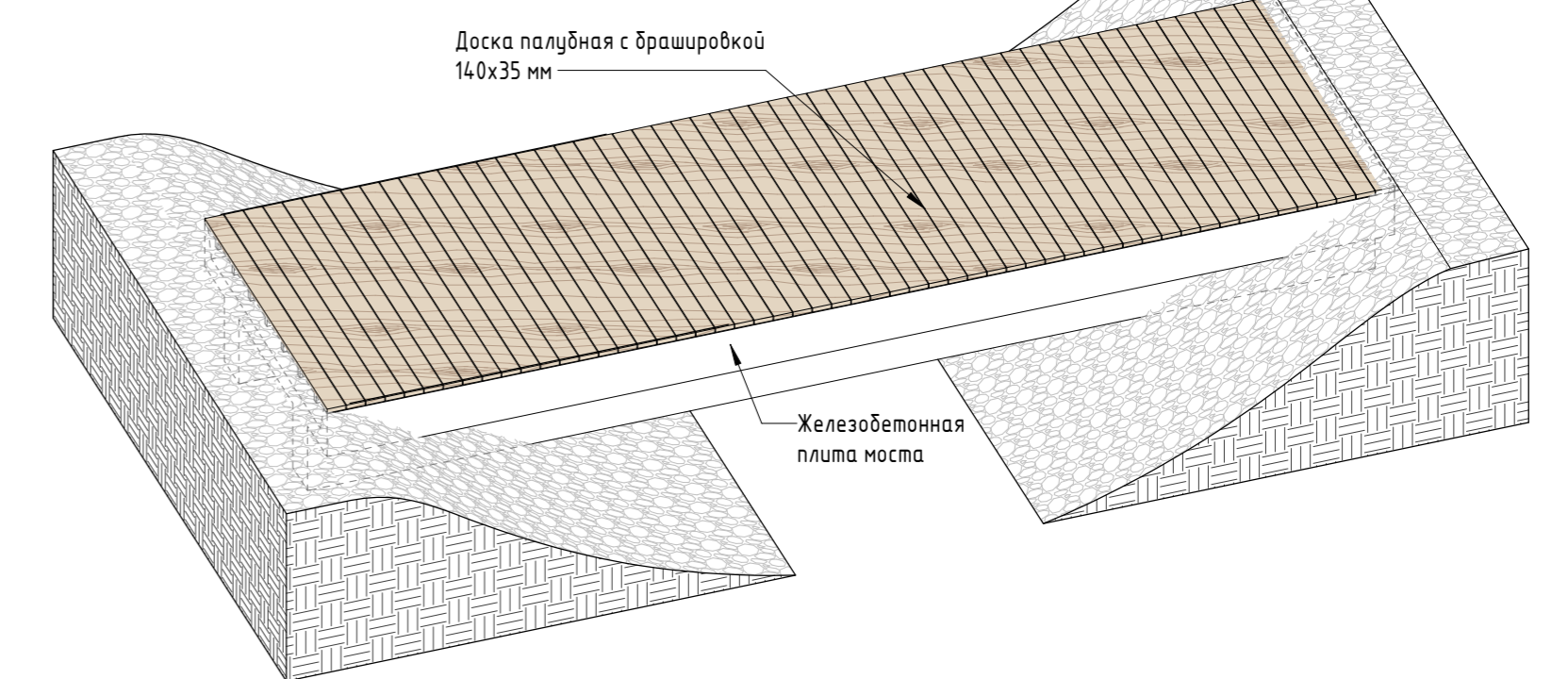
| | | | | |
|--------------|--|--|--|--|
| Согласовано | | | | |
| Взам. инв. № | | | | |
| Подп. и дата | | | | |
| Инв. № подл. | | | | |



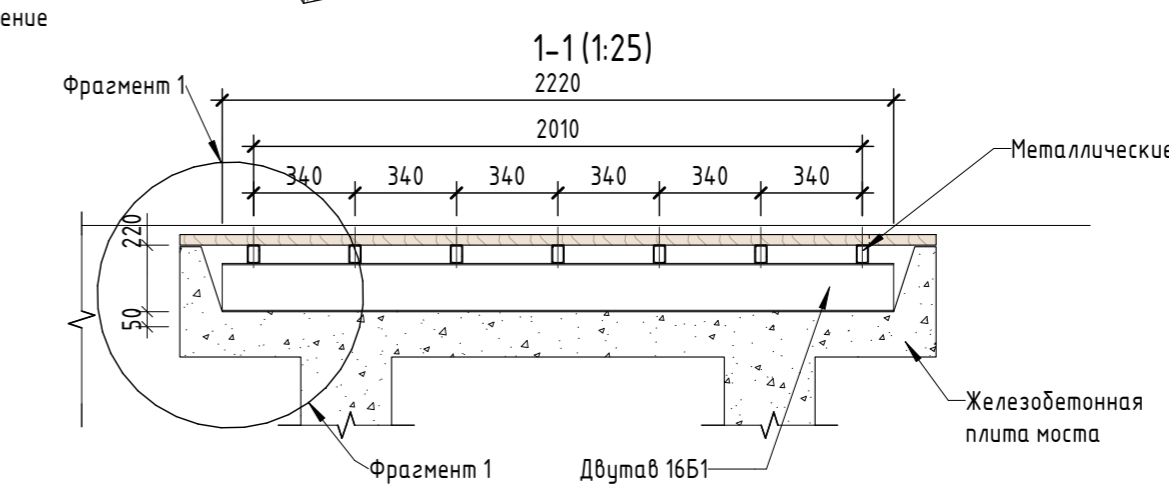
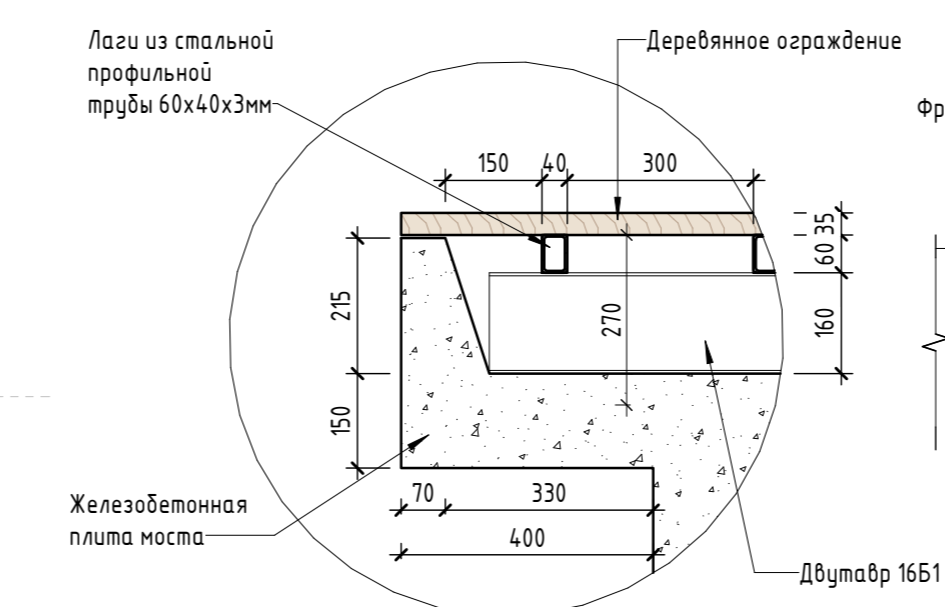
Фрагмент 1. Стык отделки



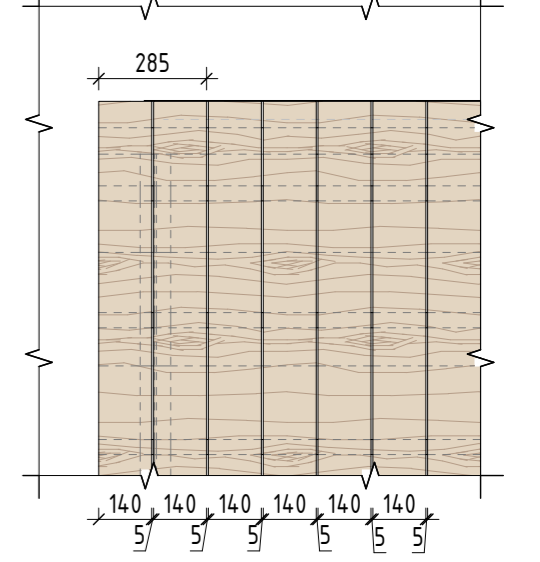
Аксонометрия



Фрагмент 1



Фрагмент раскладки доски



Спецификация материалов

| № | Наименование | Кол-во | Примечание |
|---|---|------------|---|
| 1 | Доска палубная с брашировкой 140x28 мм | 20,38 кв.м | Лиственница сорт "А", с покрытием маслом OSMO 007 в 2 слоя для террас.* |
| | Брашировка видимых поверхностей | 20,38 кв.м | |
| 2 | Железобетонная плита моста, Б40 | 1 шт | См. листы №22.1-3, 23.1-3 раздела 02-04-2012-КР |
| 3 | Лаги из стальной профильной трубы 60x40x3 мм | 56 пог.м | Сталь оцинкованная |
| 4 | Балки двутаврового профиля 16Б1, ГОСТ 8239-89 | 11 пог.м | Сталь оцинкованная |

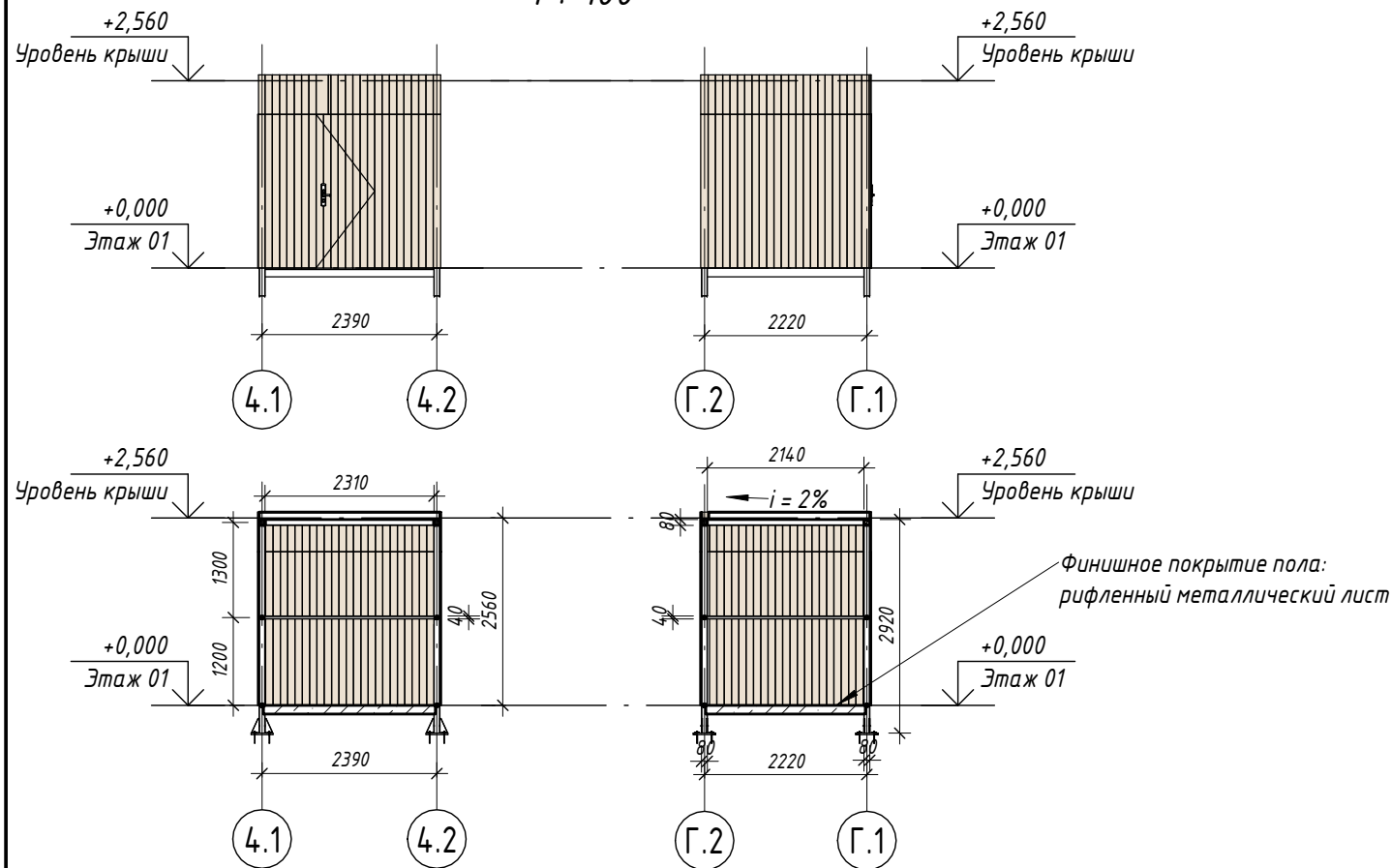
* Доски настила дополнительно обрабатываются водоотталкивающим покрытием.
 ** Палубная доска боковин настила подрезается на месте с учетом уровня воды.

- Примечание:
- Данный лист смотреть совместно с разделом 02-04-2022-ПЗУ, листы № 8.1-8.14, и разделом 02-04-2012-КР, листы №22.1-3, 23.1-3.
 - Все деревянные элементы выполнить из лиственницы сорт «А» с покрытием маслом OSMO (007 бесцветный) в 2 слоя.
 - Использовать лиственницу из одного региона.
 - Перед началом проекта обязательное согласование образцов всех деревянных изделий и выкрасов покрытия маслом с авторами проекта.
 - Крепление деревянных элементов к каркасу осуществляется исключительно скрытым креплением OSFIX тип молния или аналог.
 - Обязательная фаска деревянных элементов 2-5 мм.
 - Обязательное согласование чертежей КМД от производителя изделия с авторами проекта.

- Металлические элементы выполнить из стали с покрытием цинковым грунтом, горячее цинкование и порошковое окрашивание по RAL (7016) поверхность "Муар". Торцы стальных труб заглушить.
- Любые отступления от проекта необходимо согласовывать с авторами проекта.

| | | | | | | | | | |
|-------------|----------|------|--------|-------|---|-----------------------|---|------|--------|
| | | | | | 02-04-2022 - АР | | | | |
| | | | | | Благоустройство Томилинского лесопарка ("Лесная опушка") по адресу: Московская область, городской округ Люберцы, Подольское лесничество, Томилинское участковое лесничество | | | | |
| Изм. | Кол.уч. | Лист | № док. | Подп. | Дата | Томилинский лесопарк. | Стадия | Лист | Листов |
| Разработал | Надежина | | | | 12.07.22 | | Индивидуальные архитектурные решения элементов МАФ, планы, разрезы узлы. М-1. Мостик | П | 56 |
| Проверил | Козлова | | | | 12.07.22 | | | | |
| ГИП | Смирнов | | | | 12.07.22 | | | | |
| ГАП | | | | | | | | | |
| Н. контроль | | | | | | | | | |

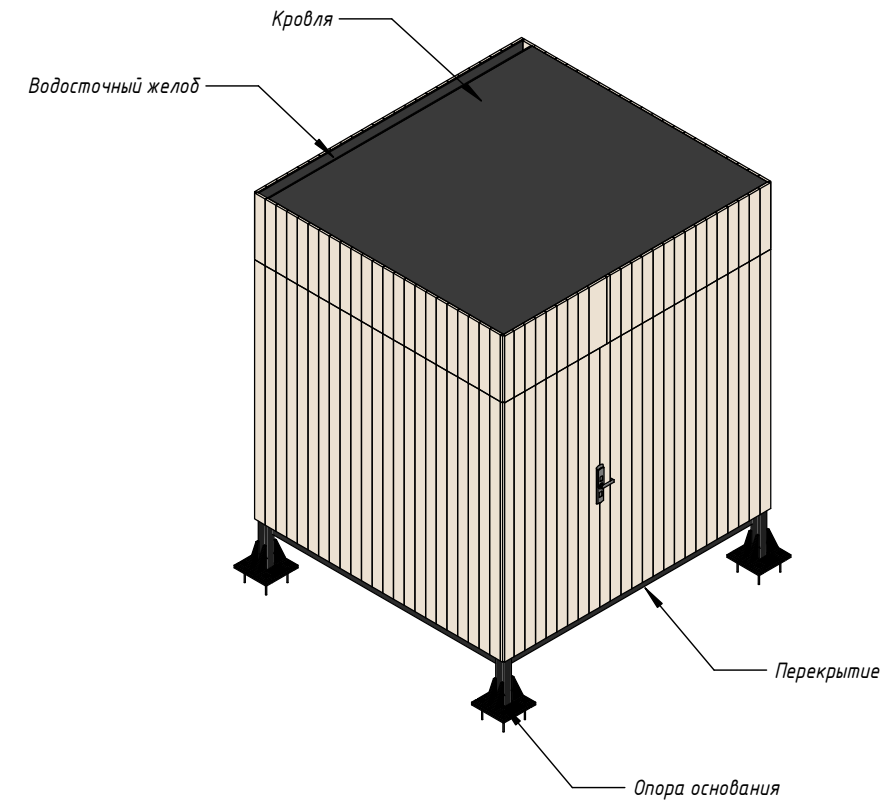
Сервер
1 : 100



Рифленый
металлический лист



Общий вид



Условные обозначения

- Облицовка фасада планкеном из лиственницы
- Металлические элементы, RAL 7016

Примечание:

1. Данный лист смотреть совместно с разделом 02-04-2022-ПЗУ, листы № 8.1-8.14
2. Все деревянные элементы выполнить из лиственницы сорт «А» с покрытием маслом OSMO (007 бесцветный) в 2 слоя.
3. Использовать лиственницу из одного региона
4. Перед началом проекта обязательное согласование образцов всех деревянных изделий и выкрасов покрытия маслом с авторами проекта.
5. Крепление деревянных элементов к каркасу осуществляется исключительно скрытым креплением OSFIX тип молния или аналог.
6. Обязательная фаска деревянных элементов 2-5 мм.
7. Обязательное согласование чертежей КМД от производителя изделия с авторами проекта.
8. Металлические элементы выполнить из стали с покрытием цинковым грунтом, горячее цинкование и порошковое окрашивание по RAL (7016) поверхность "Муар". Торцы стальных труб заглушить.
9. Любые отступления от проекта необходимо согласовывать с авторами проекта.

Спецификация элементов в комплекте сервера

| Поз | Наименование | Кол-во | Ед. изм. | Примечание |
|-----|---|--------|----------|---|
| 1 | Облицовка из лиственницы, 20 x 150 мм, длина = 2,30 м | 62 | шт | Покрытие маслом OSMO, цвет "бесцветный 007" |
| 2 | Дверь, 900 x 2100 мм | 1 | шт | Покрытие маслом OSMO, цвет "бесцветный 007" |
| 3 | Кровля фальцевая | 5,31 | м2 | Сталь с покрытием цинковым грунтом (горячее цинкование) и порошковой окраской по RAL 7016 |
| 4 | Опора основания, стальная, 80x80x5 мм | 16 | пог.м | Сталь с покрытием цинковым грунтом (горячее цинкование) и порошковой окраской по RAL 7016 |
| 5 | Лист металлический рифленый, 5 мм | 5,2 | м2 | Сталь с покрытием цинковым грунтом (горячее цинкование) и порошковой окраской по RAL 7016 |
| 6 | Металлический гнутый профиль, 40x40x3 мм | 9 | пог. м | Сталь с покрытием цинковым грунтом (горячее цинкование) и порошковой окраской по RAL 7016 |

02-04-2022-AP

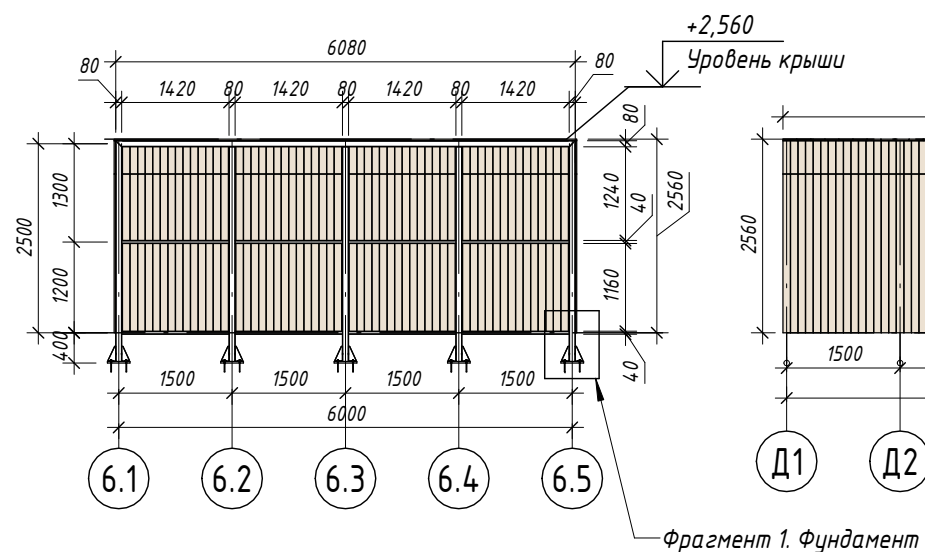
Благоустройство Томилинского лесопарка ("Лесная опушка") по адресу:
Московская область, городской округ Люберцы, Подольское лесничество,
Томилинское участковое лесничество

| Изм. | Кол.уч. | Лист | № док. | Подп. | Дата | Стадия | Лист | Листов |
|-------------|----------|---------|--------|-------|----------|-----------------------|------|--------|
| Разраб. | Якименко | | | | 12.07.22 | Архитектурные решения | П | 57 |
| Проверил. | Козлова | | | | 12.07.22 | | | |
| | ГИП | Смирнов | | | 12.07.22 | | | |
| Н. контроль | | | | | | | | |

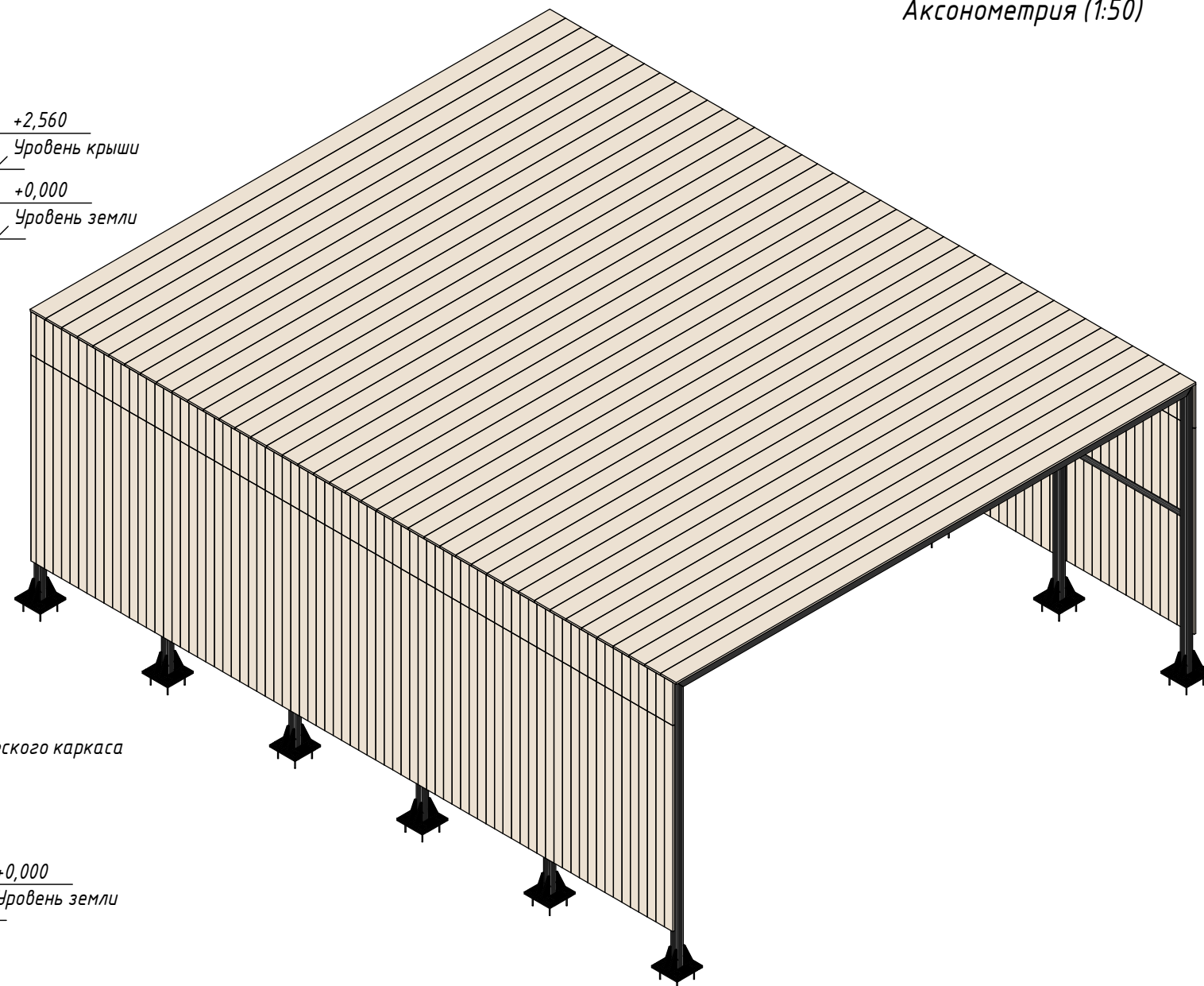
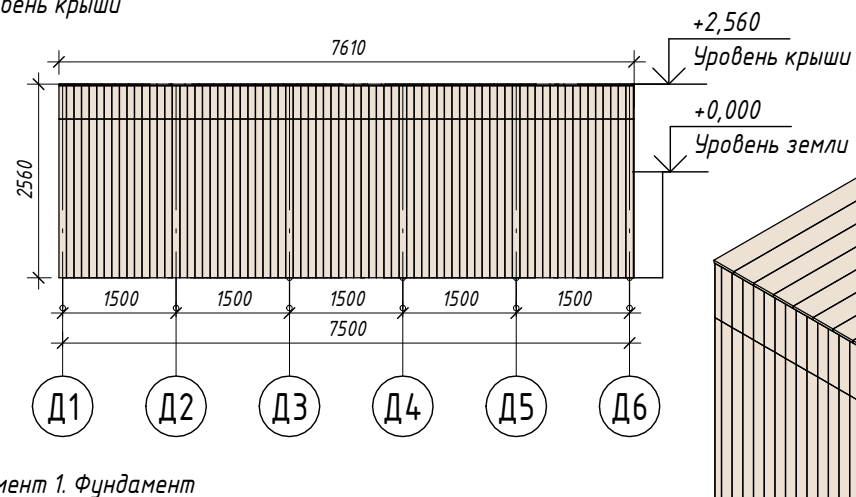
ХД-1. Хоздвор. Сервер

BASIS
architectural bureau

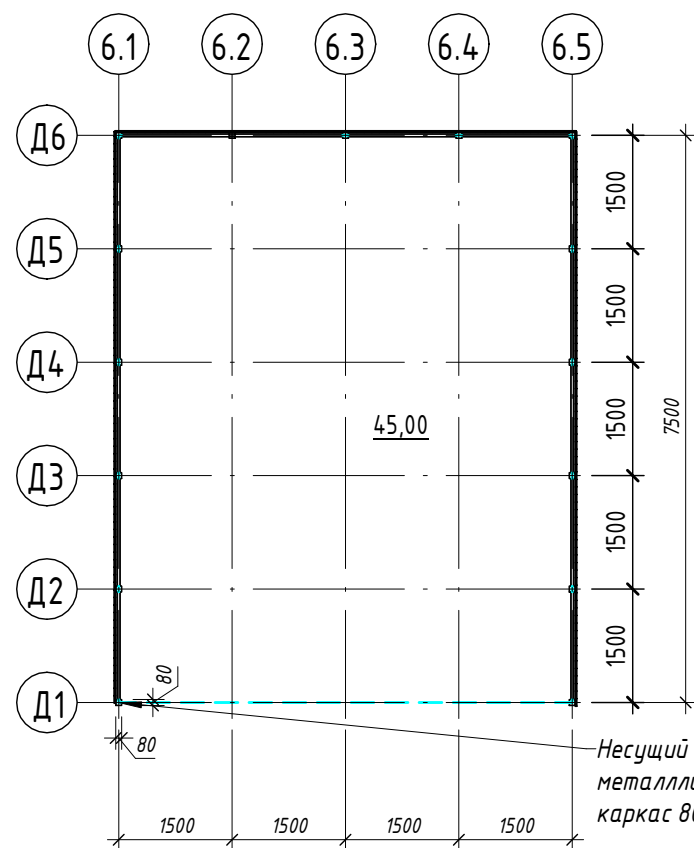
Фасад 6.1-6.5
1 : 100



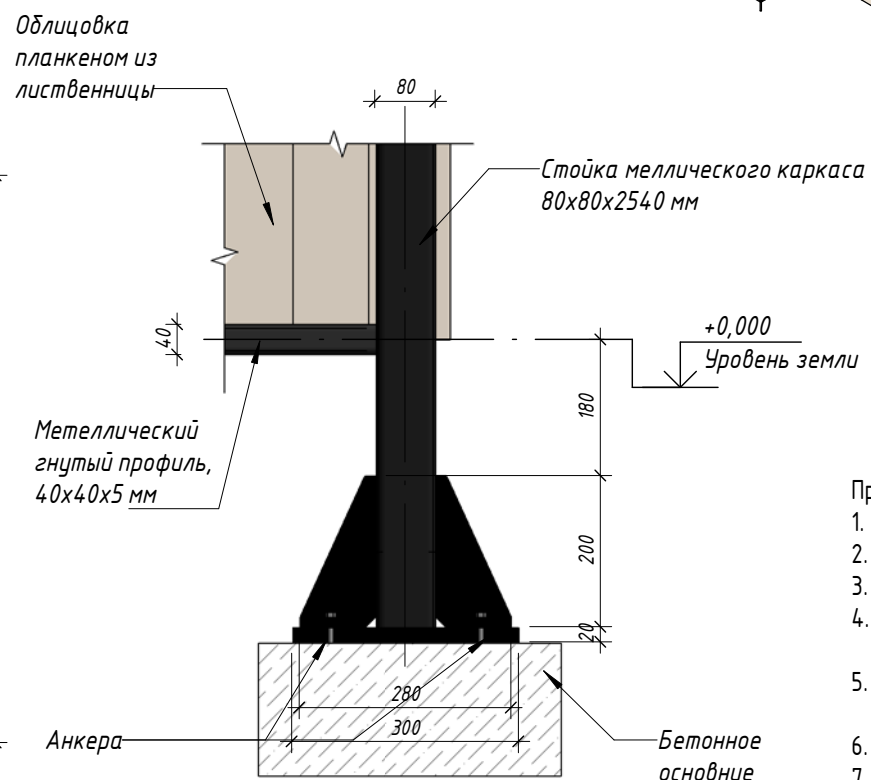
Фасад Д1-Д6
1 : 100



Х-2. Ангар. План
1 : 100



Фрагмент 1. Фундамент
1 : 10



- Примечание:
1. Данный лист смотреть совместно с разделом 02-04-2022-ПЗУ, листы № 8.1-8.14
 2. Все деревянные элементы выполнить из лиственницы сорт «А» с покрытием маслом OSMO (007 бесцветный) в 2 слоя.
 3. Использовать лиственницу из одного региона
 4. Перед началом проекта обязательное согласование образцов всех деревянных изделий и выкрасов покрытия маслом с авторами проекта.
 5. Крепление деревянных элементов к каркасу осуществляется исключительно скрытым креплением OSFIX тип молния или аналог.
 6. Обязательная фаска деревянных элементов 2-5 мм.
 7. Обязательное согласование чертежей КМД от производителя изделия с авторами проекта.
 8. Металлические элементы выполнить из стали с покрытием цинковым грунтом, горячее цинкование и порошковое окрашивание по RAL (7016) поверхность "Муар". Торцы стальных труб заглушить.
 9. Любые отступления от проекта необходимо согласовывать с авторами проекта.

Спецификация элементов в комплекте навеса для хранения малой механизации

| Поз | Наименование | Кол-во | Ед. изм. | Примечание |
|-----|--|--------|----------|---|
| 1 | Облицовка из лиственницы, 20 x 150 мм, l = 2,60 м | 54,102 | кв.м | Покрытие маслом OSMO, цвет "бесцветный 007" |
| 2 | Облицовка из лиственницы, 20 x 150 мм, min l = 1500 мм | 46,36 | кв.м | Покрытие маслом OSMO, цвет "бесцветный 007" |
| 3 | Стойка металлического каркаса, стальная, 80x80x2540 мм | 38,15 | пог.м | Сталь с покрытием цинковым грунтом (горячее цинковани... |
| 4 | Металлический гнутый профиль 40x40x5мм | 75,26 | пог.м | Сталь с покрытием цинковым грунтом (горячее цинкование) и порошковой окраской по RAL 7016 |
| 5 | Металлический гнутый профиль 70x70x5мм | 36,48 | пог.м | Сталь с покрытием цинковым грунтом (горячее цинкование) и порошковой окраской по RAL 7016 |

02-04-2022-AP

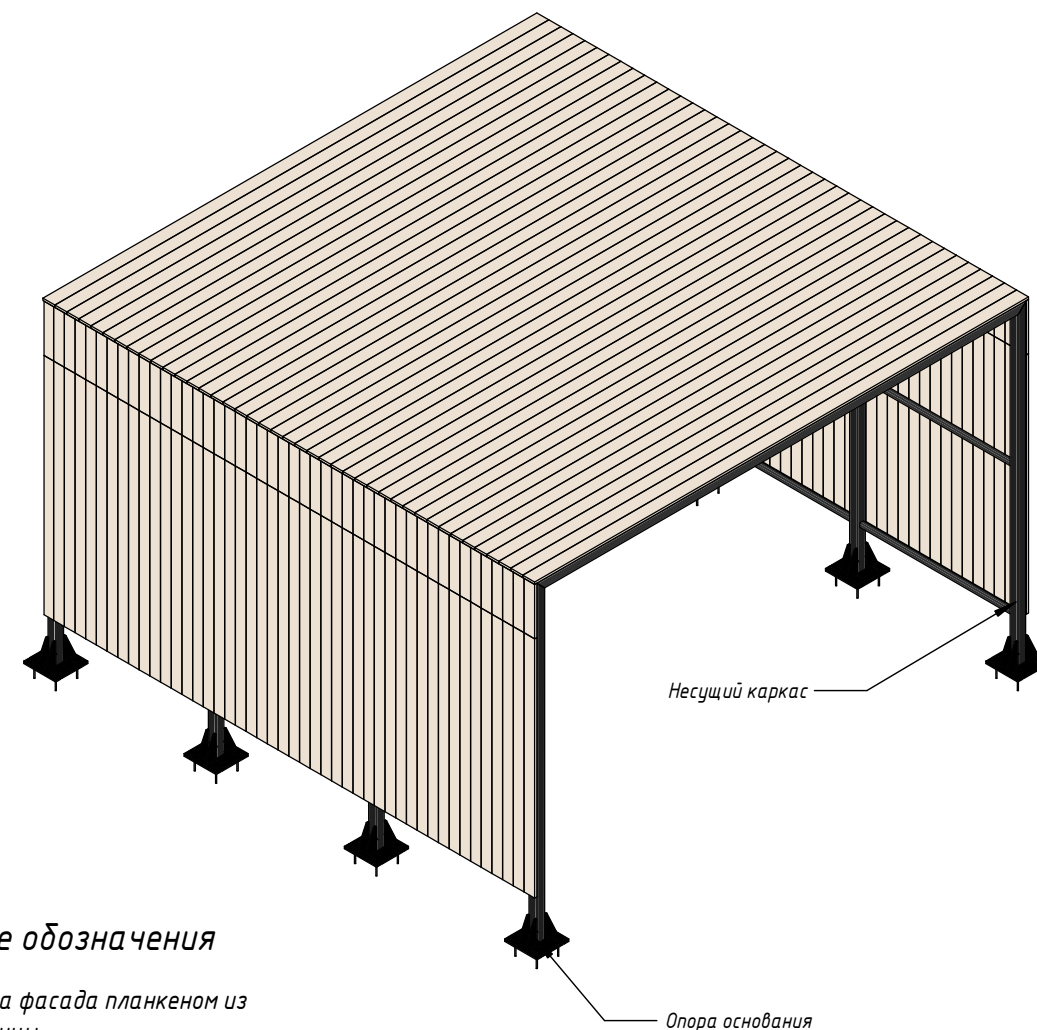
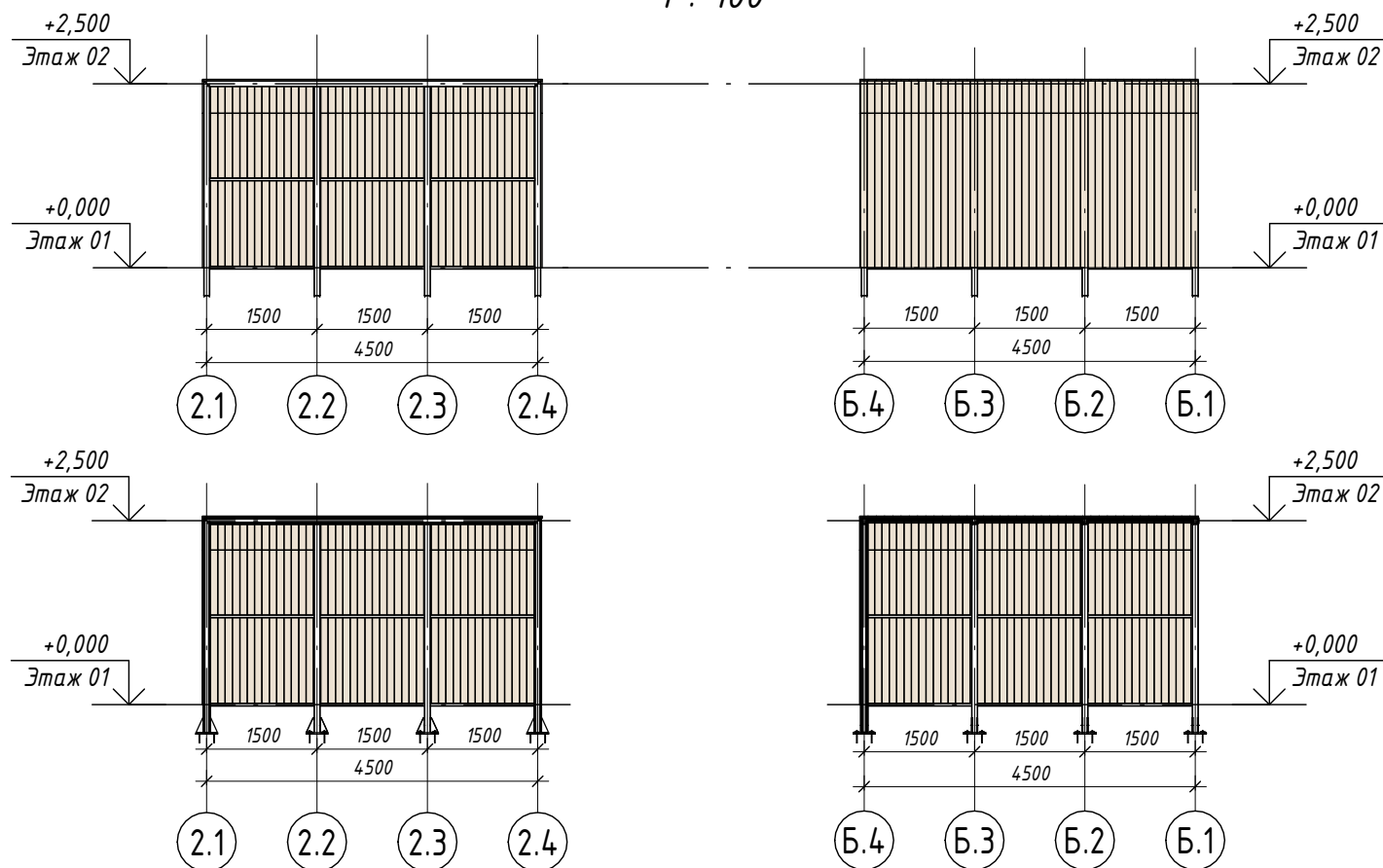
Благоустройство Томилинского лесопарка ("Лесная опушка") по адресу: Московская область, городской округ Люберцы, Подольское лесничество, Томилинское участковое лесничество

| Изм. | Кол.уч. | Лист | № док. | Подп. | Дата | Стадия | Лист | Листов |
|-------------|----------|------|--------|-------|------|---|------|----------------------------|
| Разраб. | Соколова | | | | | Архитектурные решения | П | 58 |
| Проверил. | Козлова | | | | | | | |
| ГИП | Смирнов | | | | | Индивидуальные архитектурные решения элементов МАФ, планы, разрезы узлы. ХД-2. Некапитальное нестационарное сооружение тип 2. Ангар | 85 | BASIS architectural bureau |
| Н. контроль | | | | | | | | |

Навес для хранения малой механизации

1 : 100

Общий вид



Условные обозначения

- Облицовка фасада планкетом из лиственницы
- Металлические элементы, RAL 7016

Примечание:

1. Данный лист смотреть совместно с разделом 02-04-2022-ПЗУ, листы № 8.1-8.14
2. Все деревянные элементы выполнить из лиственницы сорт «А» с покрытием маслом OSMO (007 бесцветный) в 2 слоя.
3. Использовать лиственницу из одного региона
4. Перед началом проекта обязательное согласование образцов всех деревянных изделий и выкрасов покрытия маслом с авторами проекта.
5. Крепление деревянных элементов к каркасу осуществляется исключительно скрытым креплением OSFIX тип молния или аналог.
6. Обязательная фаска деревянных элементов 2-5 мм.
7. Обязательное согласование чертежей КМД от производителя изделия с авторами проекта.
8. Металлические элементы выполнить из стали с покрытием цинковым грунтом, горячее цинкование и порошковое окрашивание по RAL (7016) поверхность "Муар". Торцы стальных труб заглушить.
9. Любые отступления от проекта необходимо согласовывать с авторами проекта.

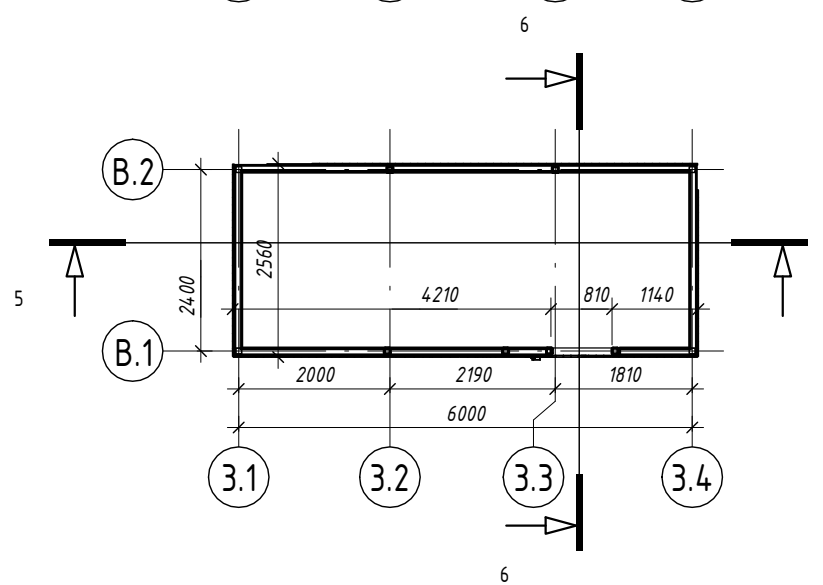
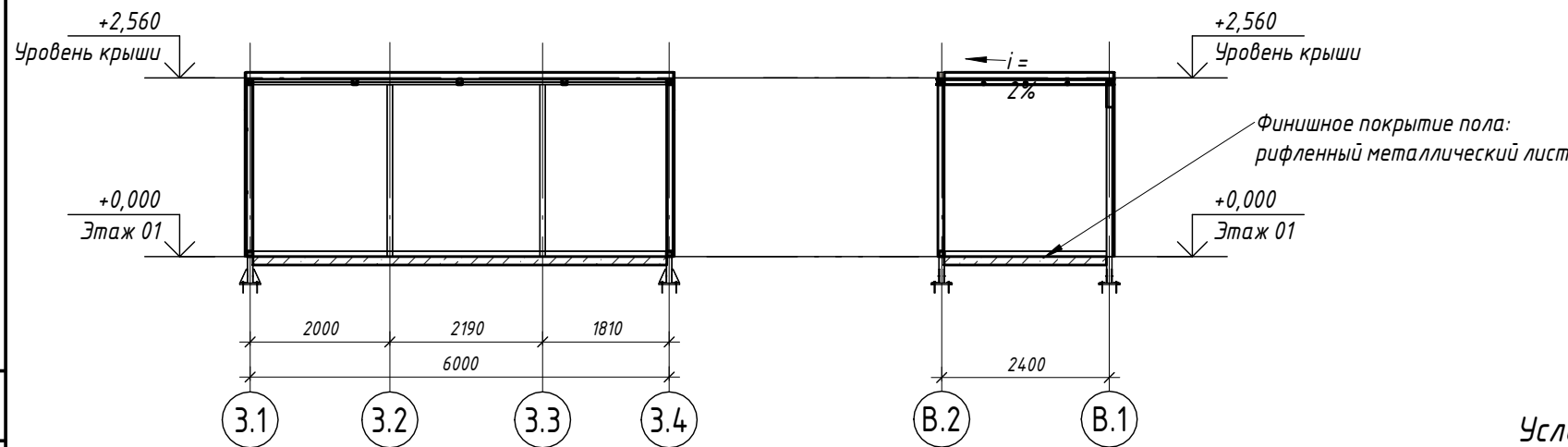
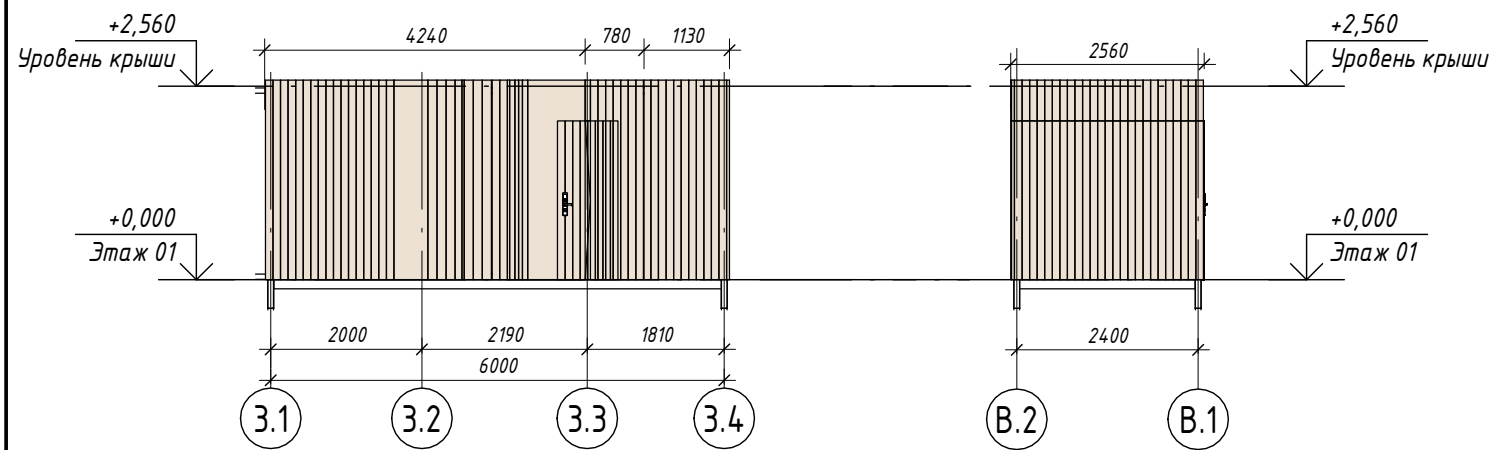
| | | | | | | | | | |
|-------------|---------|----------|--------|-------|----------|---|--------|------|--------|
| | | | | | | 01-04-2022-AP | | | |
| | | | | | | Благоустройство Томилинского лесопарка ("Лесная опушка") по адресу: Московская область, городской округ Люберцы, Подольское лесничество, Томилинское участковое лесничество | | | |
| Изм. | Кол.уч. | Лист | № док. | Подп. | Дата | Архитектурные решения | Стадия | Лист | Листов |
| Разраб. | | Якименко | | | 12.07.22 | | П | 59 | 85 |
| Проверил. | | Козлова | | | 12.07.22 | Индивидуальные архитектурные решения элементов МАФ, планы, разрезы узлы. ХД-3. Навес для хранения сыпучих материалов ХД-5. Навес для хранения малой механизации | | | |
| ГИП | | Смирнов | | | 12.07.22 | | | | |
| Н. контроль | | | | | | | | | |

| | |
|--------------|--|
| Согласовано | |
| Взам. инв. № | |
| Подп. и дата | |
| Инв. № подл. | |

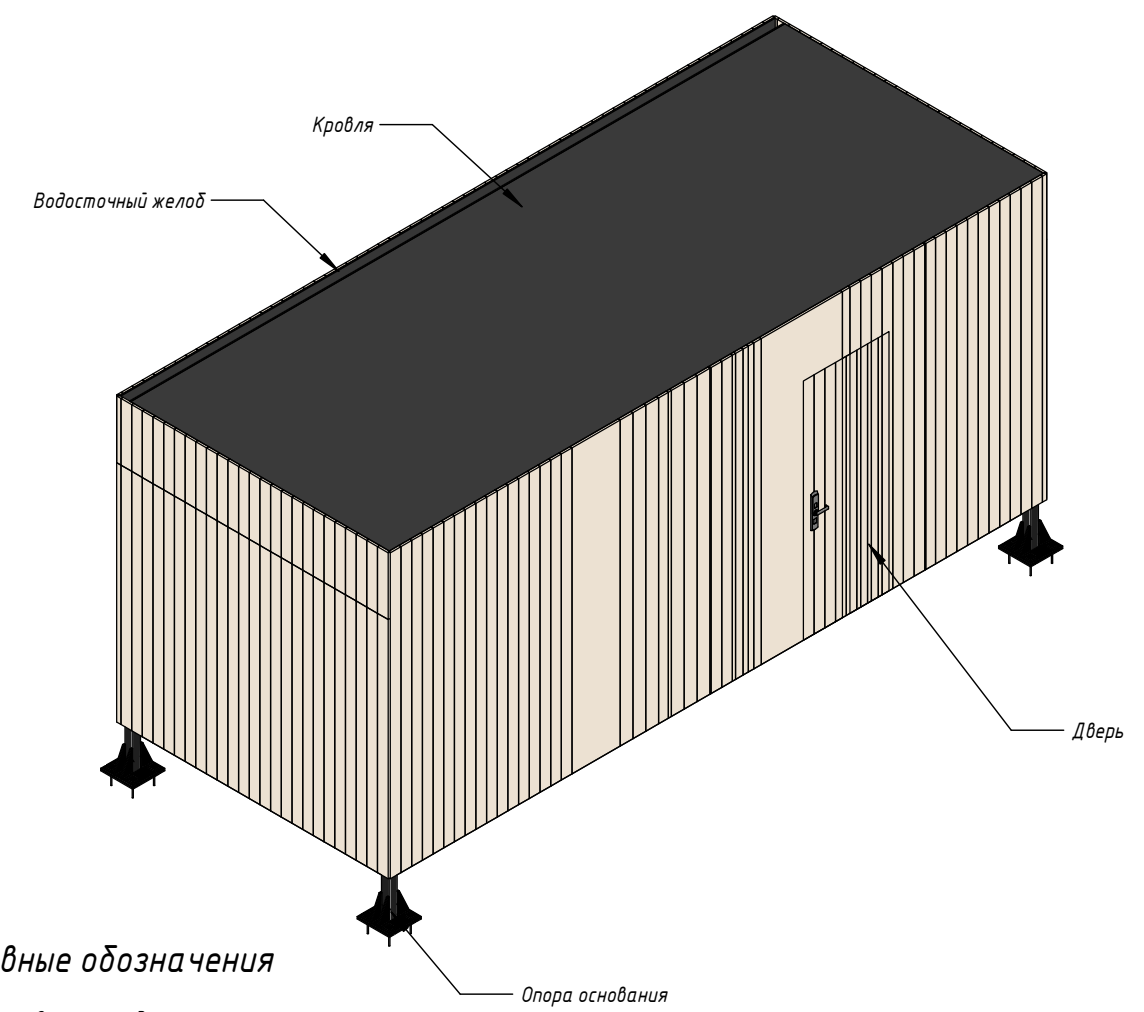
Спецификация элементов в комплекте навеса для хранения малой механизации

| Поз | Наименование | Кол-во | Ед. изм. | Примечание |
|-----|---|--------|----------|---|
| 1 | Облицовка из лиственницы, 20 x 150 мм, длина = 2,50 м | 93 | шт | Покрытие маслом OSMO, цвет "бесцветный 007" |
| 2 | Облицовка из лиственницы, 20 x 150 мм, длина = 4,50 м | 31 | шт | Покрытие маслом OSMO, цвет "бесцветный 007" |
| 3 | Опора основания, стальная | 8 | шт | Сталь с покрытием цинковым грунтом (горячее цинкование) и порошковой окраской по RAL 7016 |

Склад
1 : 100



Общий вид



Условные обозначения

- Облицовка фасада планкеном из лиственницы
- Металлические элементы, RAL 7016

- Примечание:
1. Данный лист смотреть совместно с разделом 02-04-2022-ПЗУ, листы № 8.1-8.14
 2. Все деревянные элементы выполнить из лиственницы сорт «А» с покрытием маслом OSMO (007 бесцветный) в 2 слоя.
 3. Использовать лиственницу из одного региона
 4. Перед началом проекта обязательное согласование образцов всех деревянных изделий и выкрасов покрытия маслом с авторами проекта.
 5. Крепление деревянных элементов к каркасу осуществляется исключительно скрытым креплением OSFIX тип молния или аналог.
 6. Обязательная фаска деревянных элементов 2-5 мм.
 7. Обязательное согласование чертежей КМД от производителя изделия с авторами проекта.
 8. Металлические элементы выполнить из стали с покрытием цинковым грунтом, горячее цинкование и порошковое окрашивание по RAL (7016) поверхность "Муар". Торцы стальных труб заглушить.
 9. Любые отступления от проекта необходимо согласовывать с авторами проекта.

Спецификация элементов в комплекте склада

| Поз | Наименование | Кол-во | Ед. изм. | Примечание |
|-----|---|--------|----------|---|
| 1 | Облицовка из лиственницы, 20 x 150 мм, длина = 2,50 м | 112 | шт | Покрытие маслом OSMO, цвет "бесцветный 007" |
| 2 | Дверь, 900 x 2100 мм | 1 | шт | Покрытие маслом OSMO, цвет "бесцветный 007" |
| 3 | Кровля фальцевая | 14,4 | м2 | Сталь с покрытием цинковым грунтом (горячее цинкование) и порошковой окраской по RAL 7016 |
| 4 | Опора основания, стальная | 4 | шт | Сталь с покрытием цинковым грунтом (горячее цинкование) и порошковой окраской по RAL 7016 |
| 5 | Лист металлический рифленый, 5 мм | 14 | м2 | Сталь с покрытием цинковым грунтом (горячее цинкование) и порошковой окраской по RAL 7016 |

02-04-2022-AP

Благоустройство Томилинского лесопарка ("Лесная опушка") по адресу:
Московская область, городской округ Люберцы, Подольское лесничество,
Томилинское участковое лесничество

| Изм. | Кол.уч. | Лист | № док. | Подп. | Дата |
|-------------|-------------|---------|--------|-------|----------|
| Разраб. | Якименко | | | | 12.07.22 |
| | Огородников | | | | 12.07.22 |
| Проверил. | Козлова | | | | 12.07.22 |
| | ГИП | Смирнов | | | 12.07.22 |
| Н. контроль | | | | | |

| Архитектурные решения | Стадия | Лист | Листов |
|-----------------------|--------|------|--------|
| | П | 60 | 86 |

ХД-4. Хоздвор. Склад

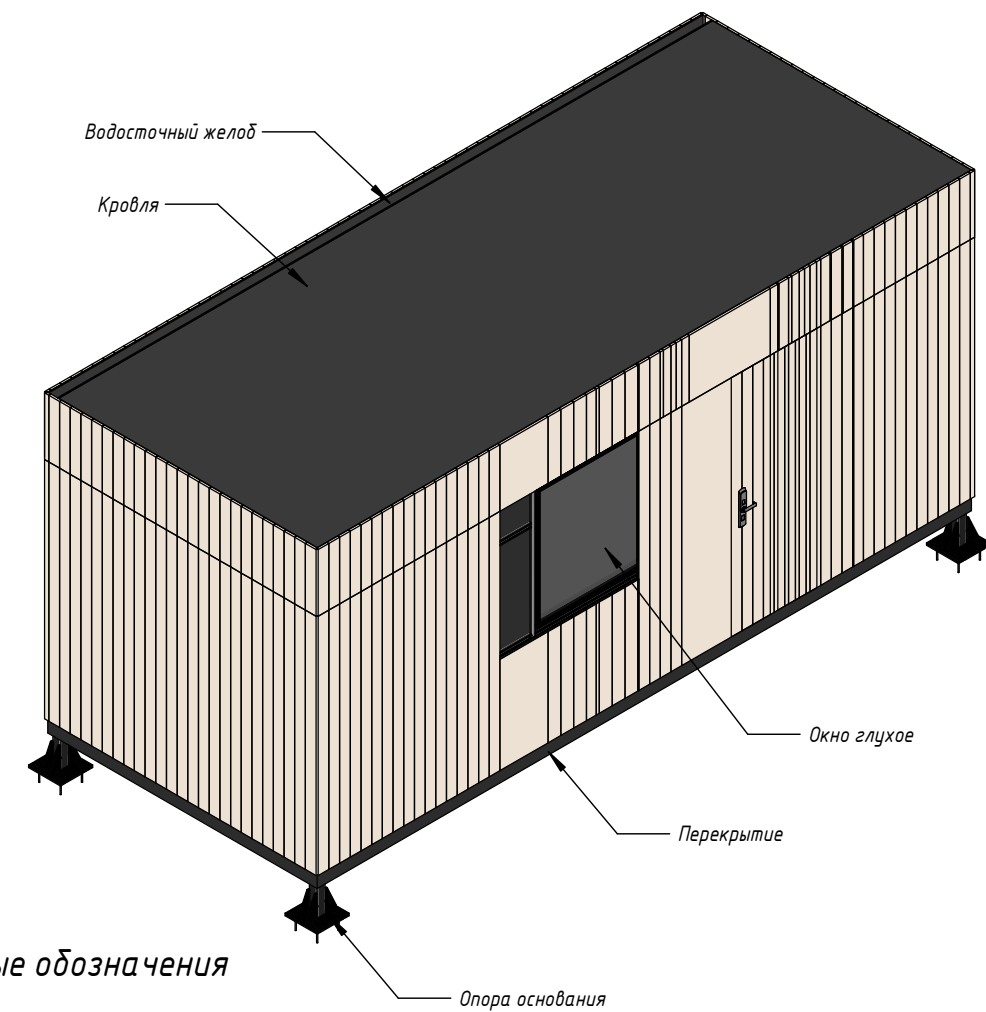
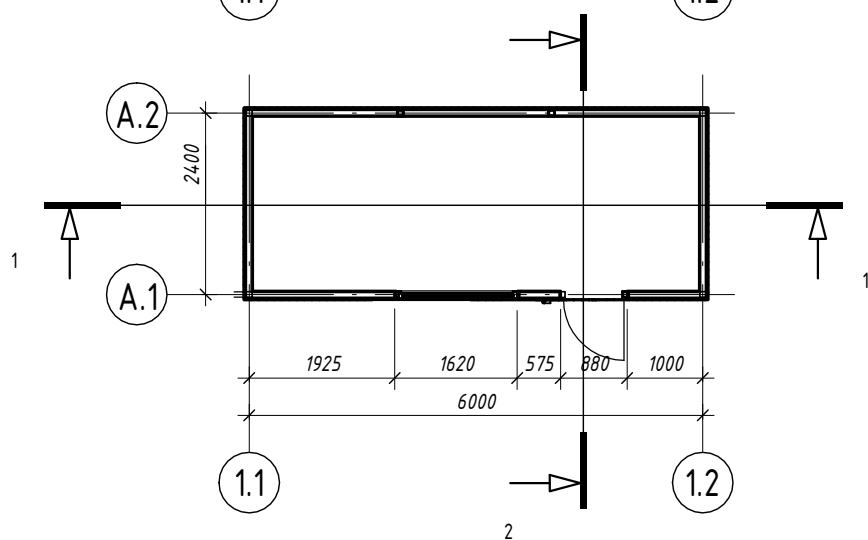
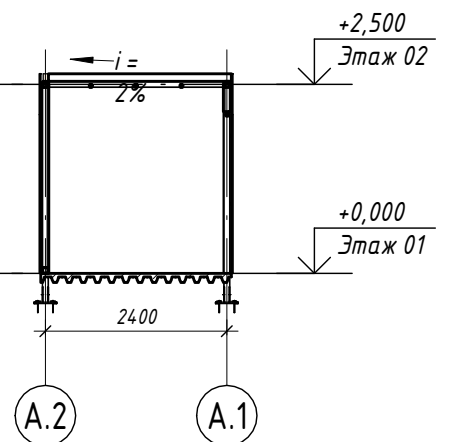
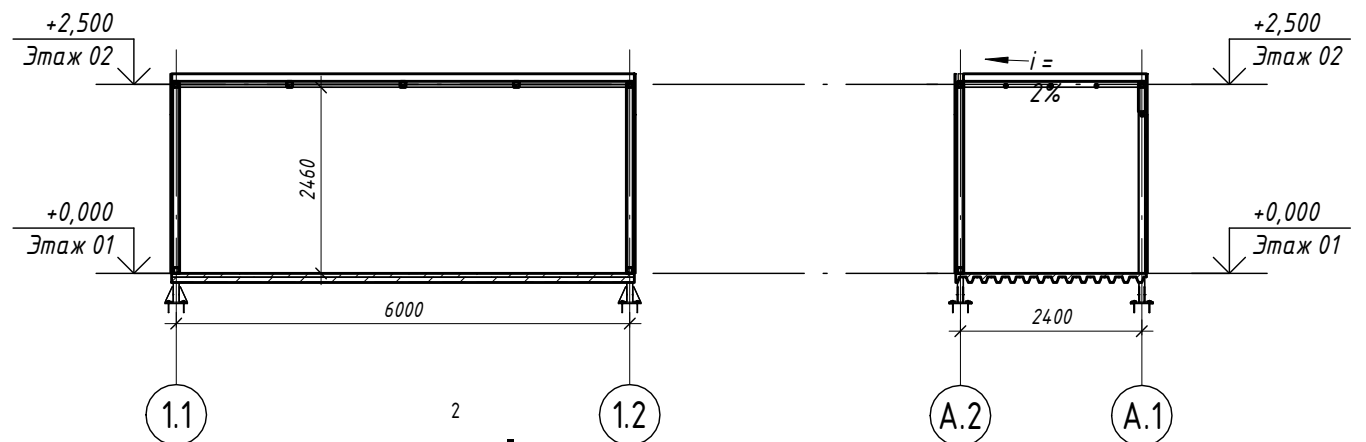
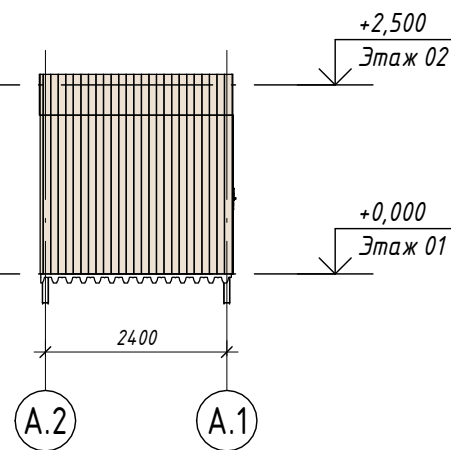
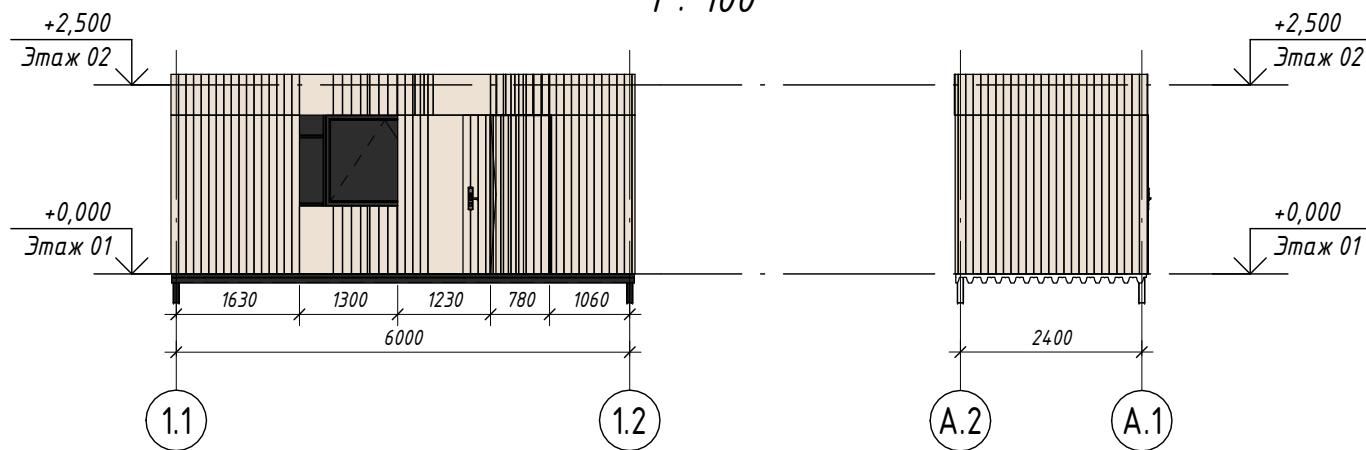


Согласовано
 Взам. инв. №
 Подп. и дата
 Инв. № подл.

Типовой павильон

1 : 100

Общий вид



Условные обозначения

- Облицовка фасада планкенем из лиственницы
- Металлические элементы, RAL 7016

Примечание:

1. Данный лист смотреть совместно с разделом 02-04-2022-ПЗУ, листы № 8.1-8.14
2. Все деревянные элементы выполнить из лиственницы сорт «А» с покрытием маслом OSMO (007 бесцветный) в 2 слоя.
3. Использовать лиственницу из одного региона
4. Перед началом проекта обязательное согласование образцов всех деревянных изделий и выкрасов покрытия маслом с авторами проекта.
5. Крепление деревянных элементов к каркасу осуществляется исключительно скрытым креплением OSFIX тип молния или аналог.
6. Обязательная фаска деревянных элементов 2-5 мм.
7. Обязательное согласование чертежей КМД от производителя изделия с авторами проекта.
8. Металлические элементы выполнить из стали с покрытием цинковым грунтом, горячее цинкование и порошковое окрашивание по RAL (7016) поверхность "Муар". Торцы стальных труб заглушить.
9. Любые отступления от проекта необходимо согласовывать с авторами проекта.

Спецификация элементов в комплекте типового павильона

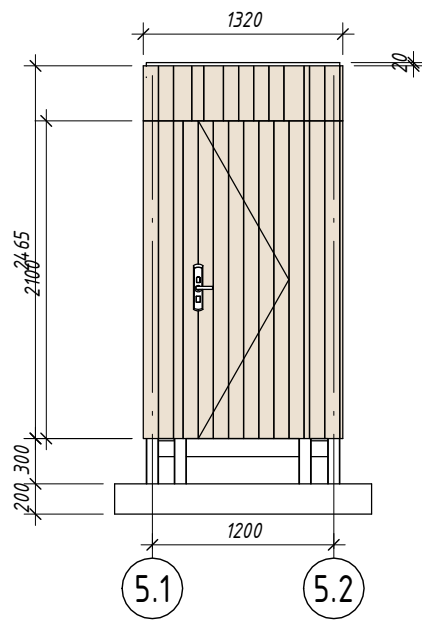
| Поз | Наименование | Кол-во | Ед. изм. | Примечание |
|-----|---|--------|----------|---|
| 1 | Облицовка из лиственницы, 20 x 150 мм, длина = 2,50 м | 112 | шт | Покрытие маслом OSMO, цвет "бесцветный 007" |
| 2 | Дверь, 900 x 2100 мм | 1 | шт | Покрытие маслом OSMO, цвет "бесцветный 007" |
| 3 | Кровля фальцевая | 14,4 | м2 | Сталь с покрытием цинковым грунтом (горячее цинкование) и порошковой окраской по RAL 7016 |
| 4 | Окно глухое, ПВХ профиль, внешняя сторона RAL 7016, внутренняя сторона RAL 7016 | 1 | шт | |
| 5 | Опора основания, стальная | 4 | шт | Сталь с покрытием цинковым грунтом (горячее цинкование) и порошковой окраской по RAL 7016 |

01-04-2022-AP

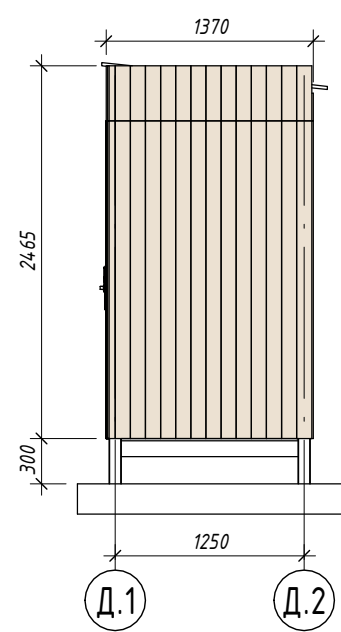
Благоустройство Томилинского лесопарка ("Лесная опушка") по адресу: Московская область, городской округ Люберцы, Подольское лесничество, Томилинское участковое лесничество

| Изм. | Кол.уч. | Лист | № док. | Подп. | Дата | Стадия | Лист | Листов |
|-------------|-------------|---------|--------|-------|----------|--|------|----------------------------|
| Разраб. | Якименко | | | | 12.07.22 | Архитектурные решения | П | 61 |
| | Огородников | | | | 12.07.22 | | | |
| Проверил. | Козлова | | | | 12.07.22 | Индивидуальные архитектурные решения элементов МАФ, планы, разрезы узлы.Х Д-6,ХД-7. Типовой павильон | 85 | BASIS architectural bureau |
| | ГИП | Смирнов | | | 12.07.22 | | | |
| Н. контроль | | | | | | | | |

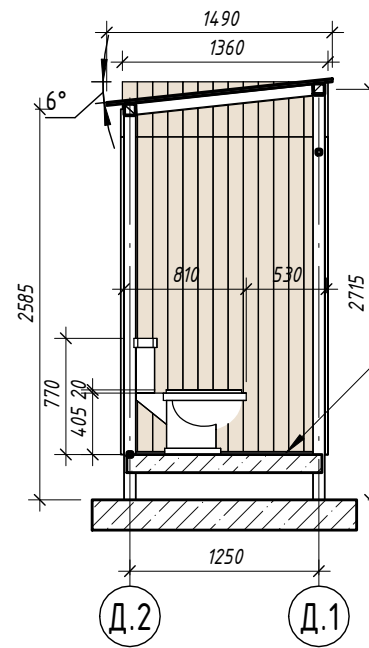
Фасад
1 : 50



Сбоку
1 : 50



Разрез А-А
1 : 50



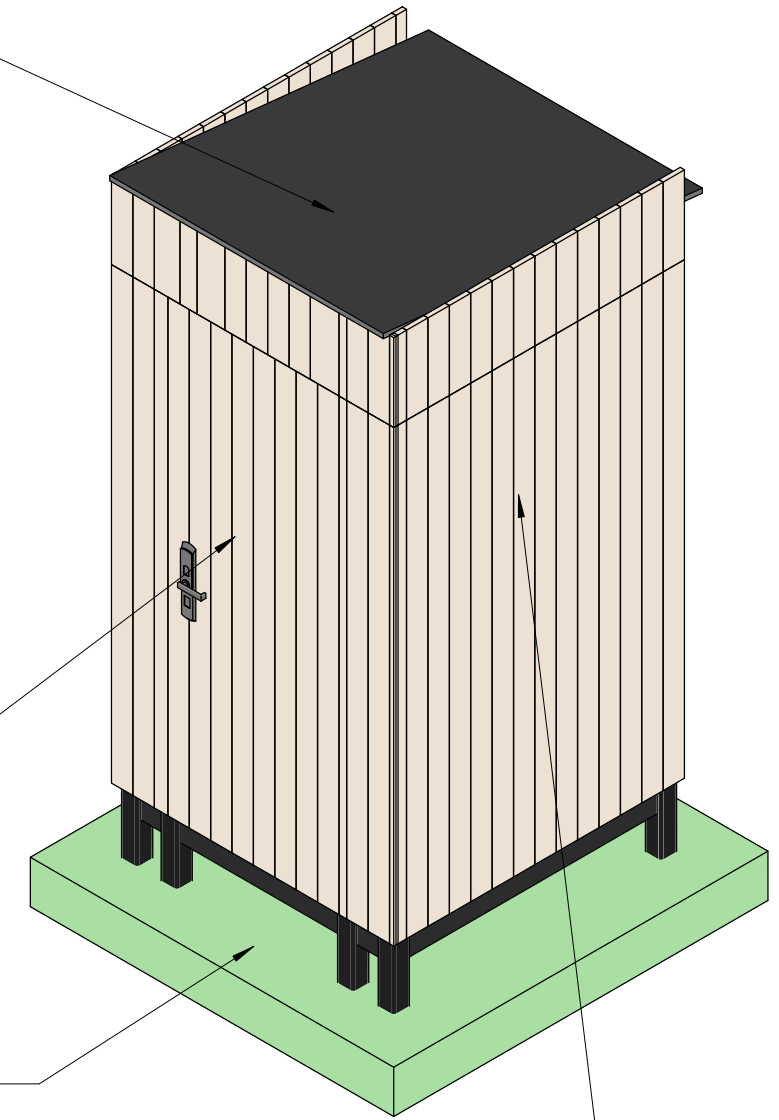
Финишное покрытие пола:
рифленный металлический лист

Дверь 2100x800 мм

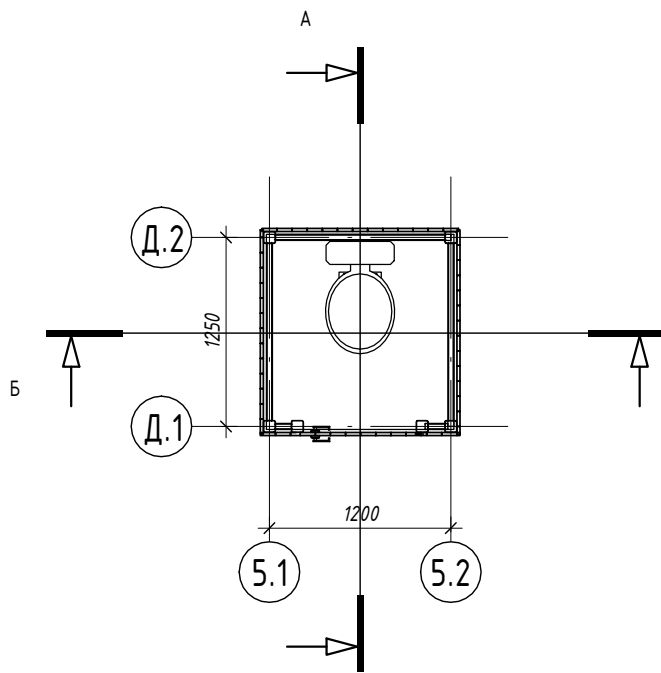
Кровля фальцевая

Фундаментная плита

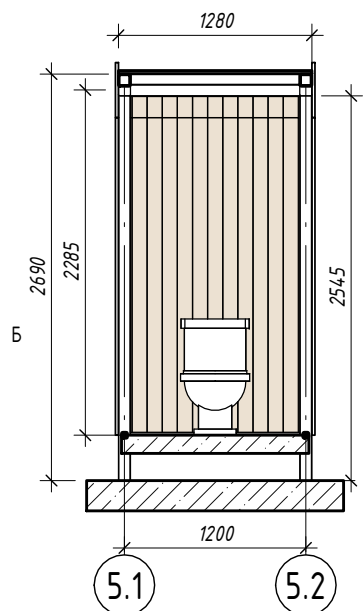
Облицовка из лиственницы



План (1:50)



Разрез Б-Б
1 : 50



Рифленый
металлический лист



Примечание:

1. Данный лист смотреть совместно с разделом 02-04-2022-ПЗУ, листы № 8.1-8.14
2. Все деревянные элементы выполнить из лиственницы сорт «А» с покрытием маслом OSMO (007 бесцветный) в 2 слоя.
3. Использовать лиственницу из одного региона
4. Перед началом проекта обязательное согласование образцов всех деревянных изделий и выкрасов покрытия маслом с авторами проекта.
5. Крепление деревянных элементов к каркасу осуществляется исключительно скрытым креплением OSFIX тип молния или аналог.
6. Обязательная фаска деревянных элементов 2-5 мм.
7. Обязательное согласование чертежей КМД от производителя изделия с авторами проекта.
8. Металлические элементы выполнить из стали с покрытием цинковым грунтом, горячее цинкование и порошковое окрашивание по RAL (7016) поверхность "Муар". Торцы стальных труб заглушить.
9. Любые отступления от проекта необходимо согласовывать с авторами проекта.

Спецификация элементов в комплекте туалетной кабины

| Поз | Наименование | Кол-во | Ед. изм. | Примечание |
|-----|---|--------|----------|---|
| 1 | Облицовка из лиственницы, 20 x 150 мм, длина = 2,30 м | 44 | шт | Покрытие маслом OSMO, цвет "бесцветный 007" |
| 2 | Дверь, 800 x 2100 мм | 1 | шт | Покрытие маслом OSMO, цвет "бесцветный 007" |
| 3 | Кровля фальцевая | 1,92 | м2 | Сталь с покрытием цинковым грунтом (горячее цинкование) и порошковой окраской по RAL 7016 |
| 4 | Опора основания, стальная, 80x80x5 мм | 16,1 | пог.м | Сталь с покрытием цинковым грунтом (горячее цинковани... |
| 5 | Унитаз напольный | 1 | шт | Унитаз-компакт Iddis Calipso Rimless CALR05E124... |
| 6 | Металлический гнутый профиль, 70x70x3 мм | 5,1 | пог. м | Сталь с покрытием цинковым грунтом (горячее цинковани... |
| 7 | Металлический гнутый профиль, 40x40x3 мм | 10 | пог. м | Сталь с покрытием цинковым грунтом (горячее цинковани... |
| 8 | Лист металлический рифленый, 5 мм | 1,6 | м2 | Сталь с покрытием цинковым грунтом (горячее цинковани... |

02-04-2022-AP

Благоустройство Томилинского лесопарка ("Лесная опушка") по адресу:
Московская область, городской округ Люберцы, Подольское лесничество,
Томилинское участковое лесничество

| Изм. | Кол.уч. | Лист | № док. | Подп. | Дата |
|-------------|----------|------|--------|-------|------|
| Разраб. | Соколова | | | | |
| Проверил. | Козлова | | | | |
| ГИП | Смирнов | | | | |
| Н. контроль | | | | | |

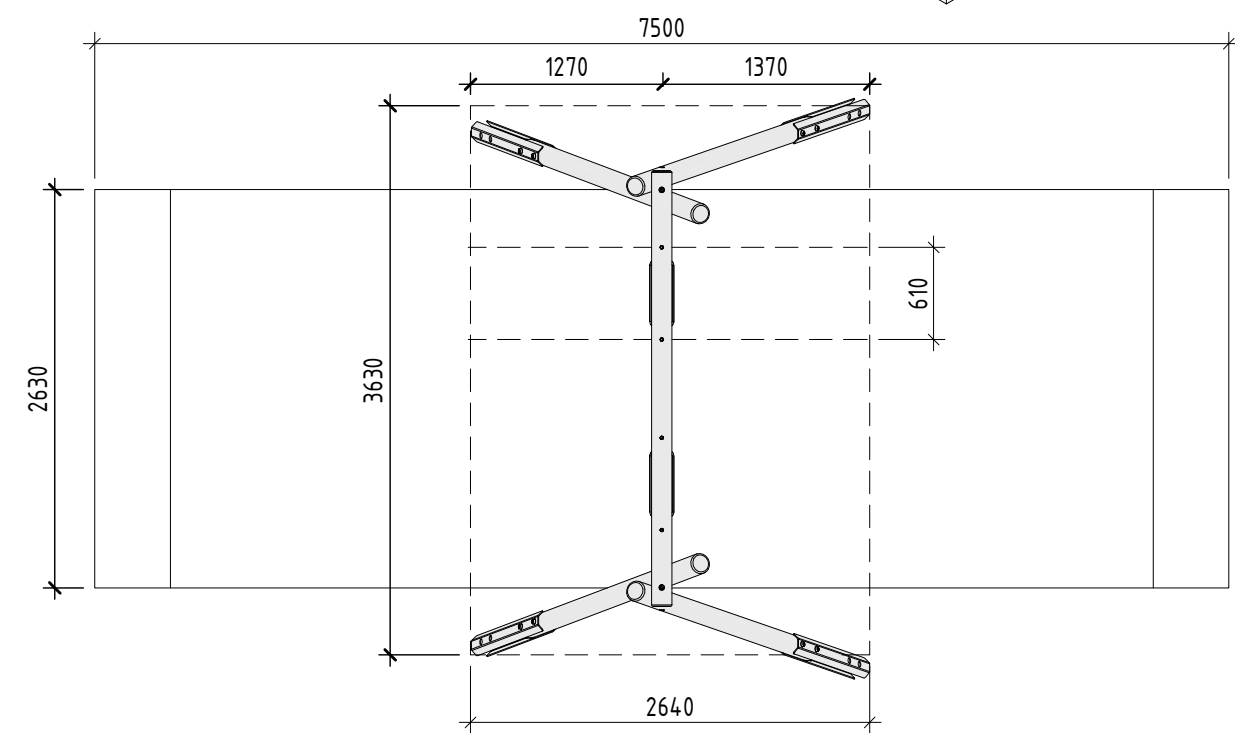
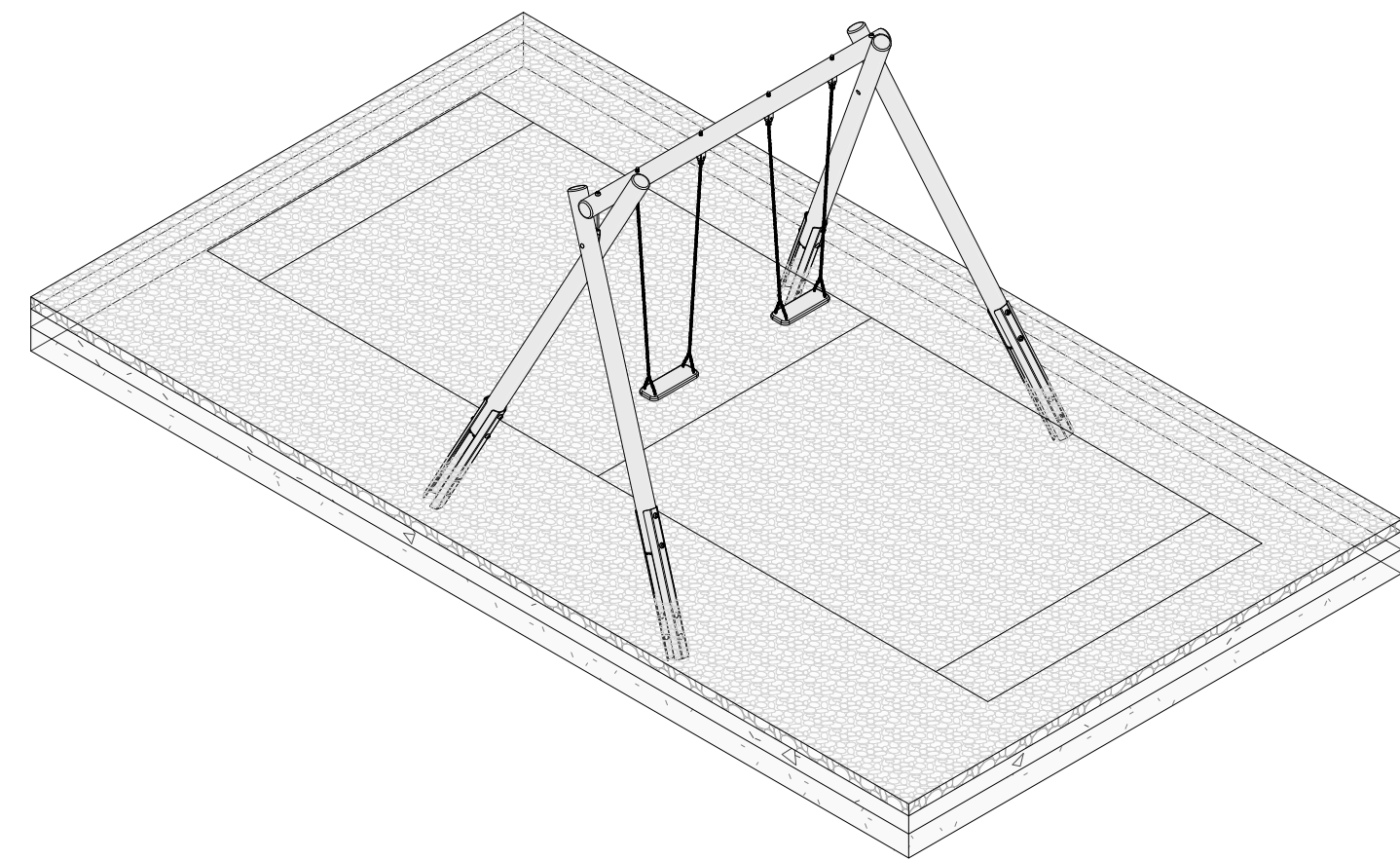
Архитектурные решения

| Стадия | Лист | Листов |
|--------|------|--------|
| П | 62 | 85 |

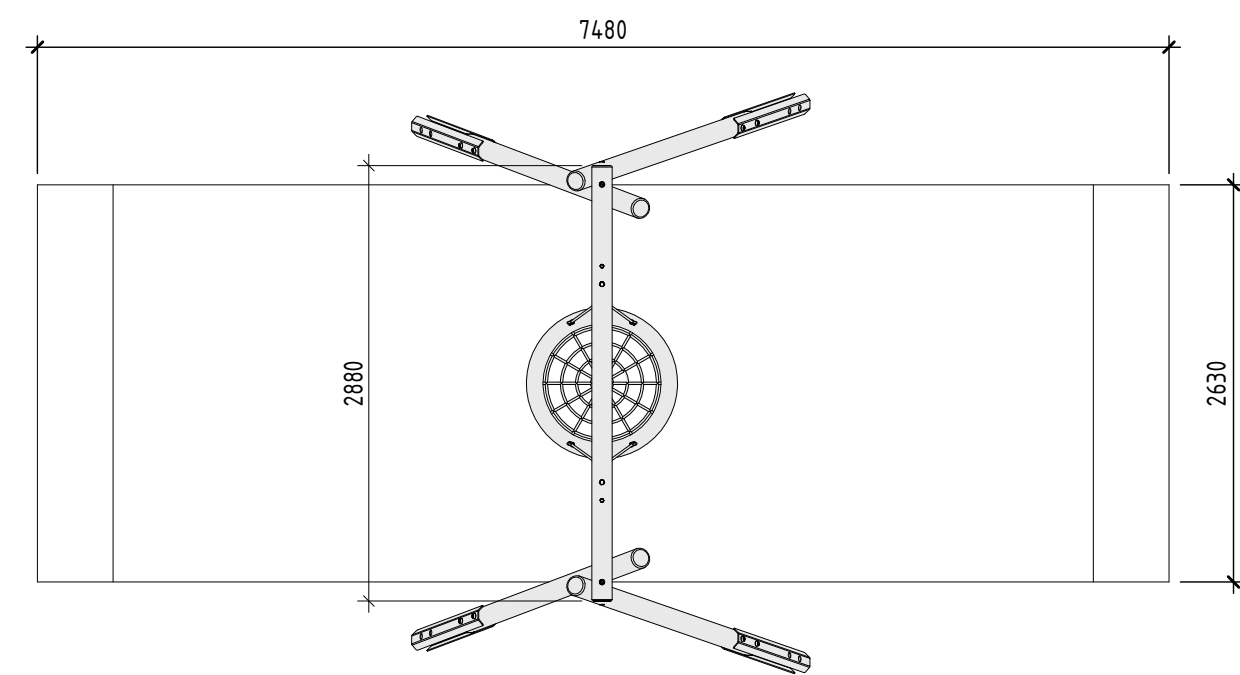
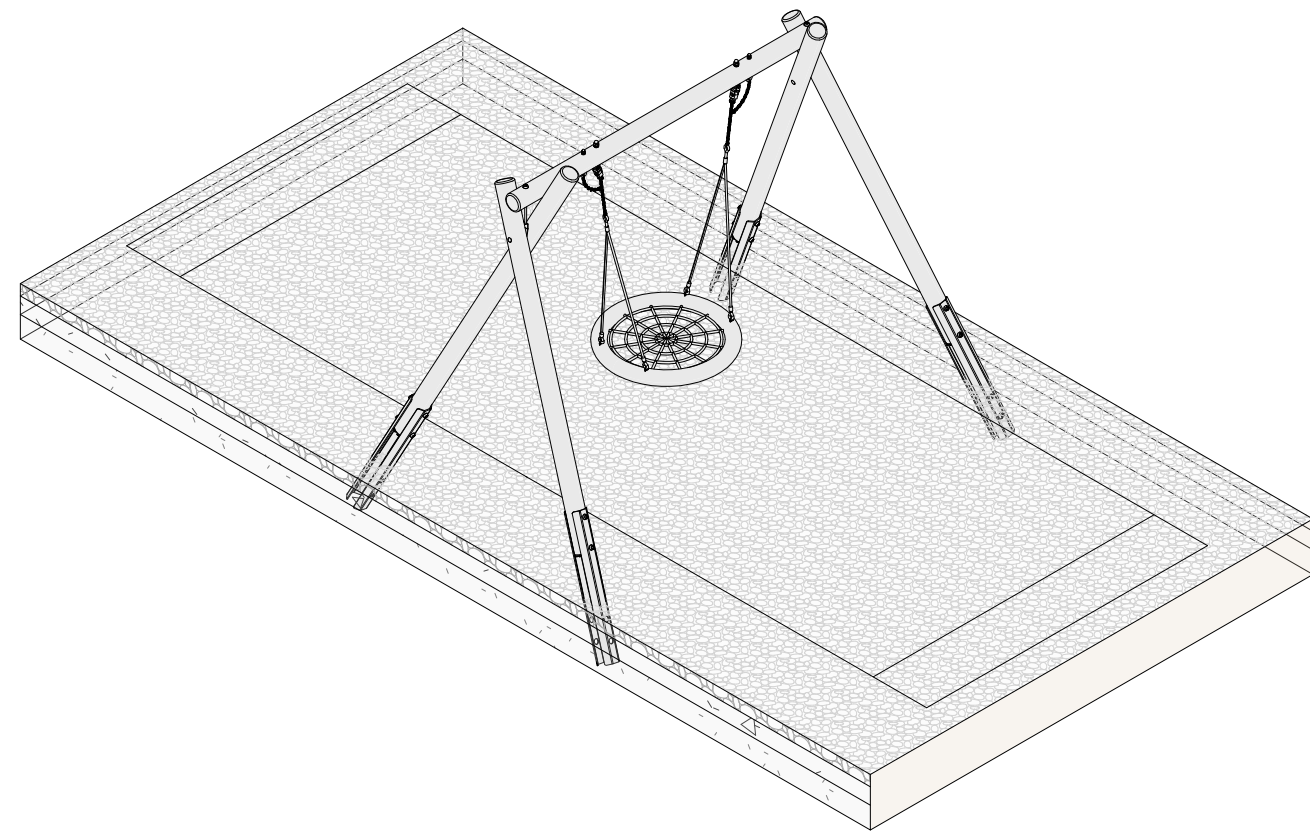
ХД-8. Туалетная кабина тип 2

BASIS
architectural bureau

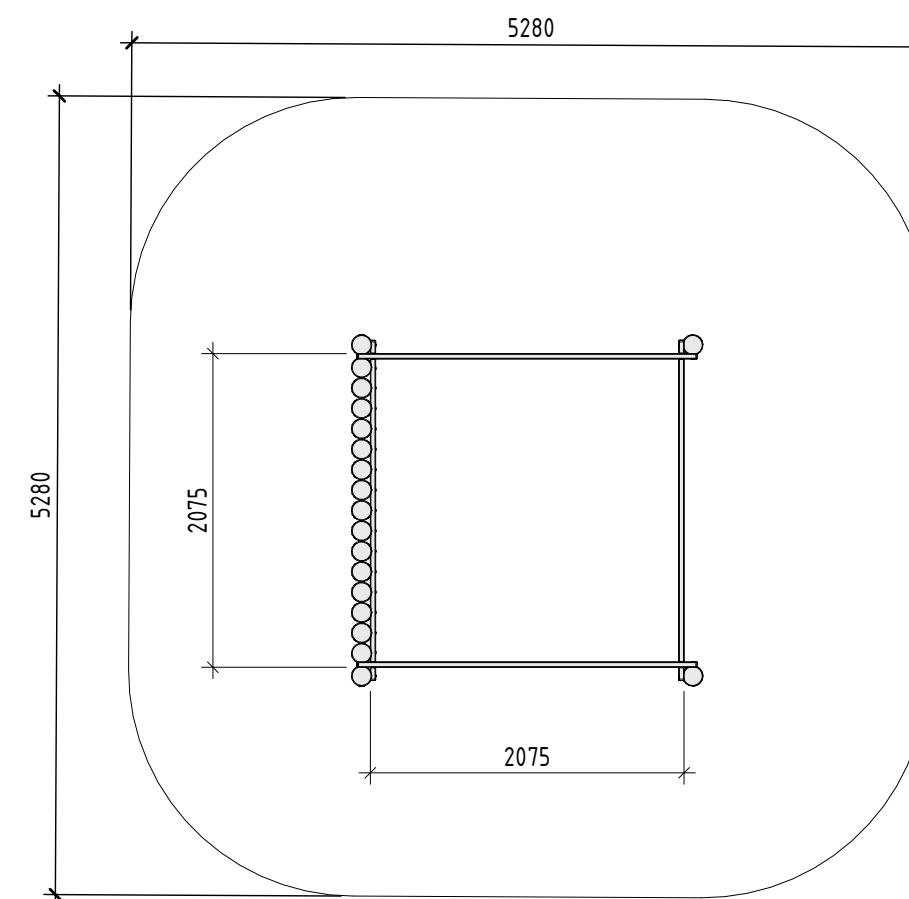
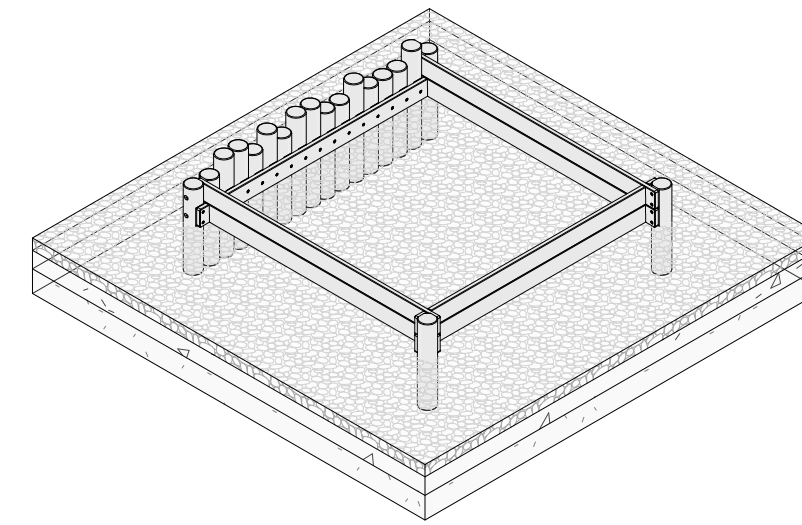
К-1. Качели серии "Nature" с подвесом типа: "Стандартный" (Артикул 137020)



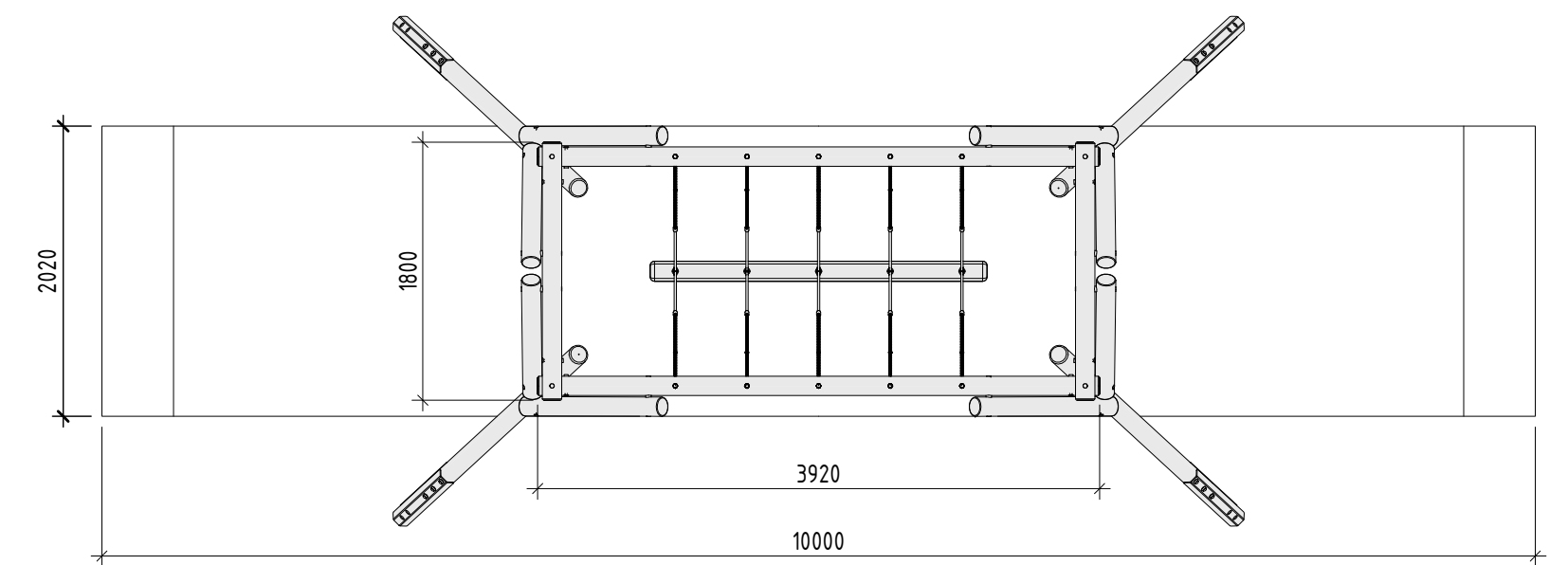
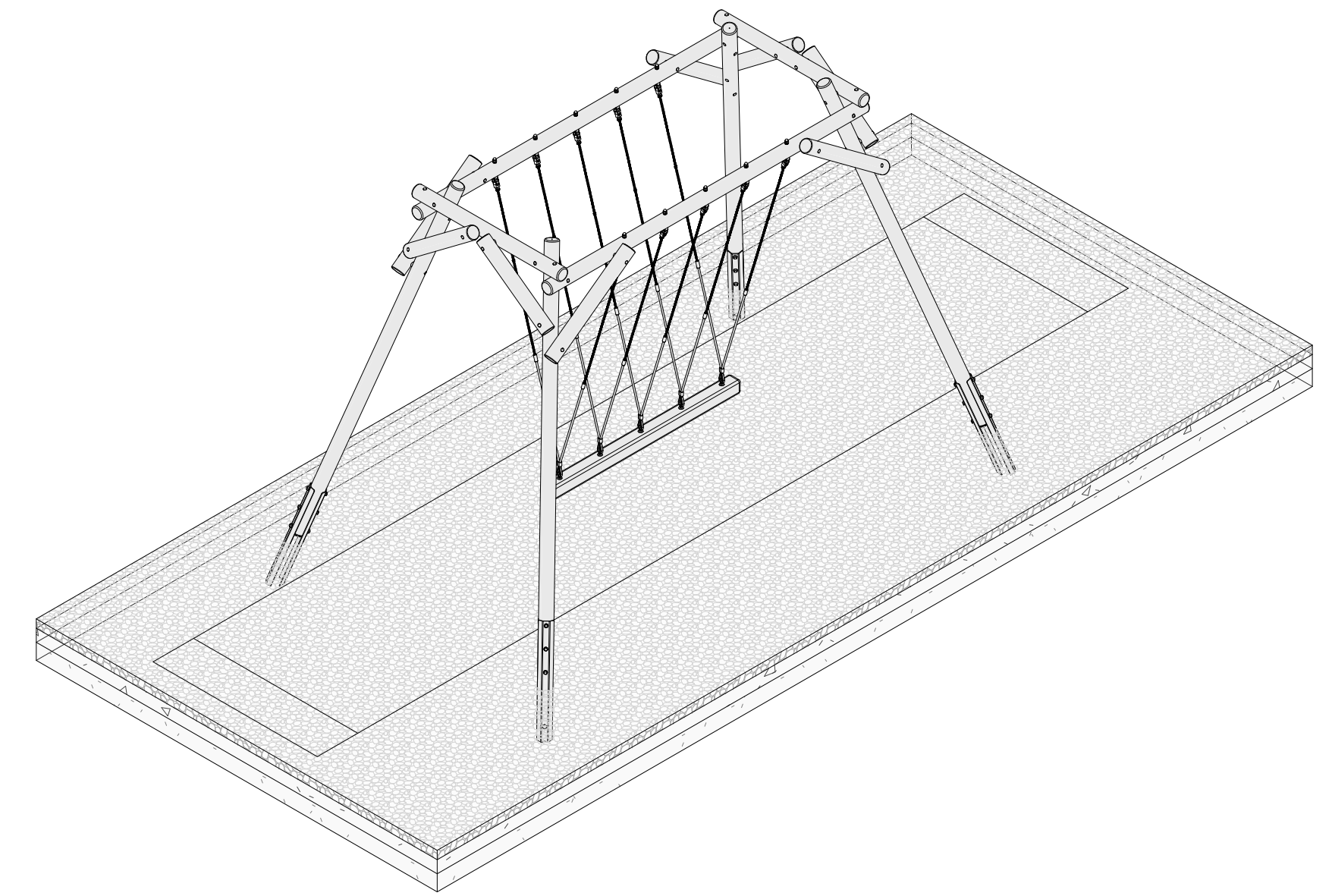
К-2. Качели серии "Nature" с подвесом типа: "Гнездо" (Артикул 137010)



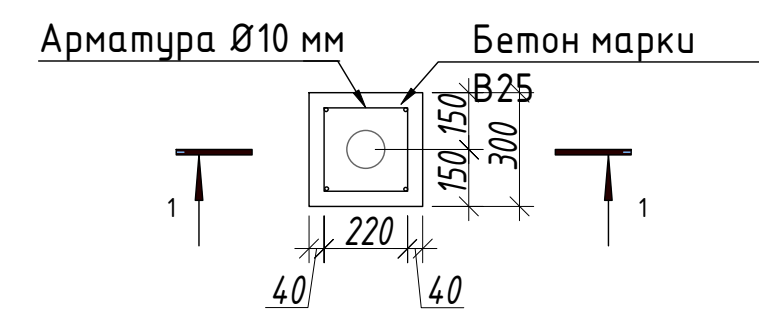
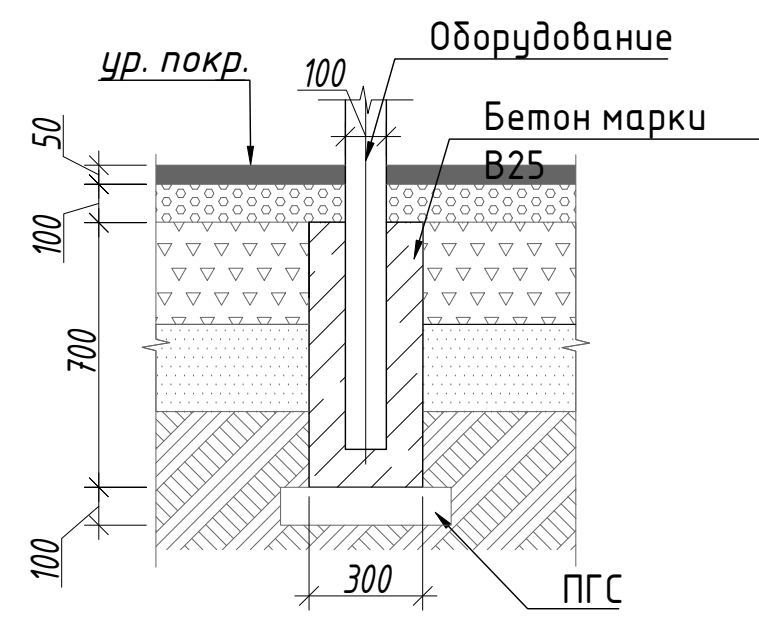
П-1. Песочница серии "Nature" (Артикул 157010)



К-3. Качели серии "Nature" с подвесом типа: "Викинг" (Артикул 137040)



Узлы крепления оборудования к фундаменту на сыпучих покрытиях



- Примечание:
1. Данный лист смотреть совместно с разделом 02-04-2022-ПЭУ, листы №8.1-14.
 2. Все деревянные элементы выполнить из лиственницы сорт «А» с покрытием маслом OSMO (007 бесцветный) в 2 слоя.
 3. Перед началом проекта обязательное согласование образцов всех деревянных изделий и выкрасов покрытия маслом с авторами проекта.
 4. Крепление деревянных элементов к каркасу осуществляется исключительно скрытым креплением OSFIX тип молния или аналог.
 5. Обязательная фанка деревянных элементов 2-5 мм.
 6. Обязательное согласование чертежей КМД от производителя изделия с авторами проекта.
 7. Металлические элементы выполнить из стали с покрытием цинковым грунтом, горячие цинкование и порошковое окрашивание по RAL (7016) поверхность "Муар". Торцы стальных труб заглушить.
 8. Пластиковые элементы окрашивать по RAL (7016).
 9. Любые отступления от проекта необходимо согласовывать с авторами проекта.

| 02-04-2022 - AP | | | | | |
|---|------------|------|--------|-------|---------|
| Благоустройство Томлинского лесопарка ("Лесная опушка") по адресу: Московская область, городской округ Люберцы, Подольское лесничество, Томлинское участковое лесничество | | | | | |
| Изм. | Колуч. | Лист | № док. | Подп. | Дата |
| | | | | | 2.07.22 |
| Разработал | Числавлева | | | | 2.07.22 |
| Проверил | Козлова | | | | 2.07.22 |
| ГИП | Смирнов | | | | 2.07.22 |
| ГАП | | | | | |
| Н. контроль | | | | | |
| Томлинский лесопарк. | | | Стация | Лист | Листов |
| | | | П | 63 | 85 |
| Индивидуальные архитектурные решения элементов МАФ, планы, разрезы узлов. Типовые элементы аттракционы для детей (оборудование детских площадок) | | | | | |
| BASIS architectural bureau | | | | | |

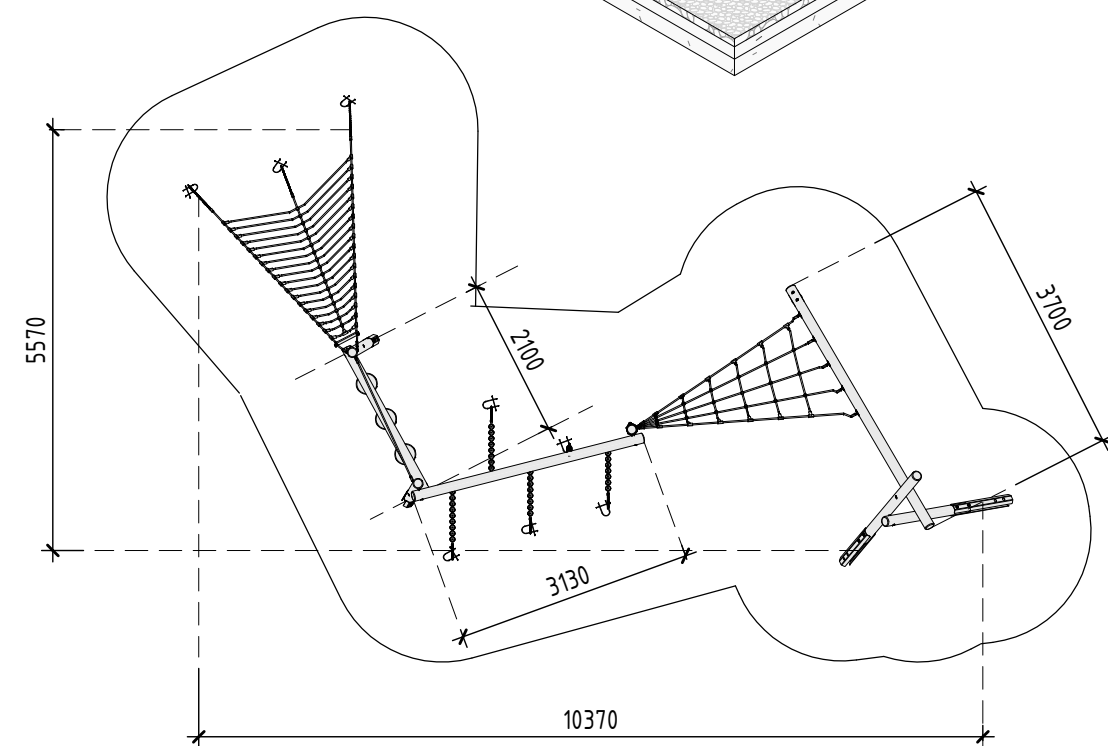
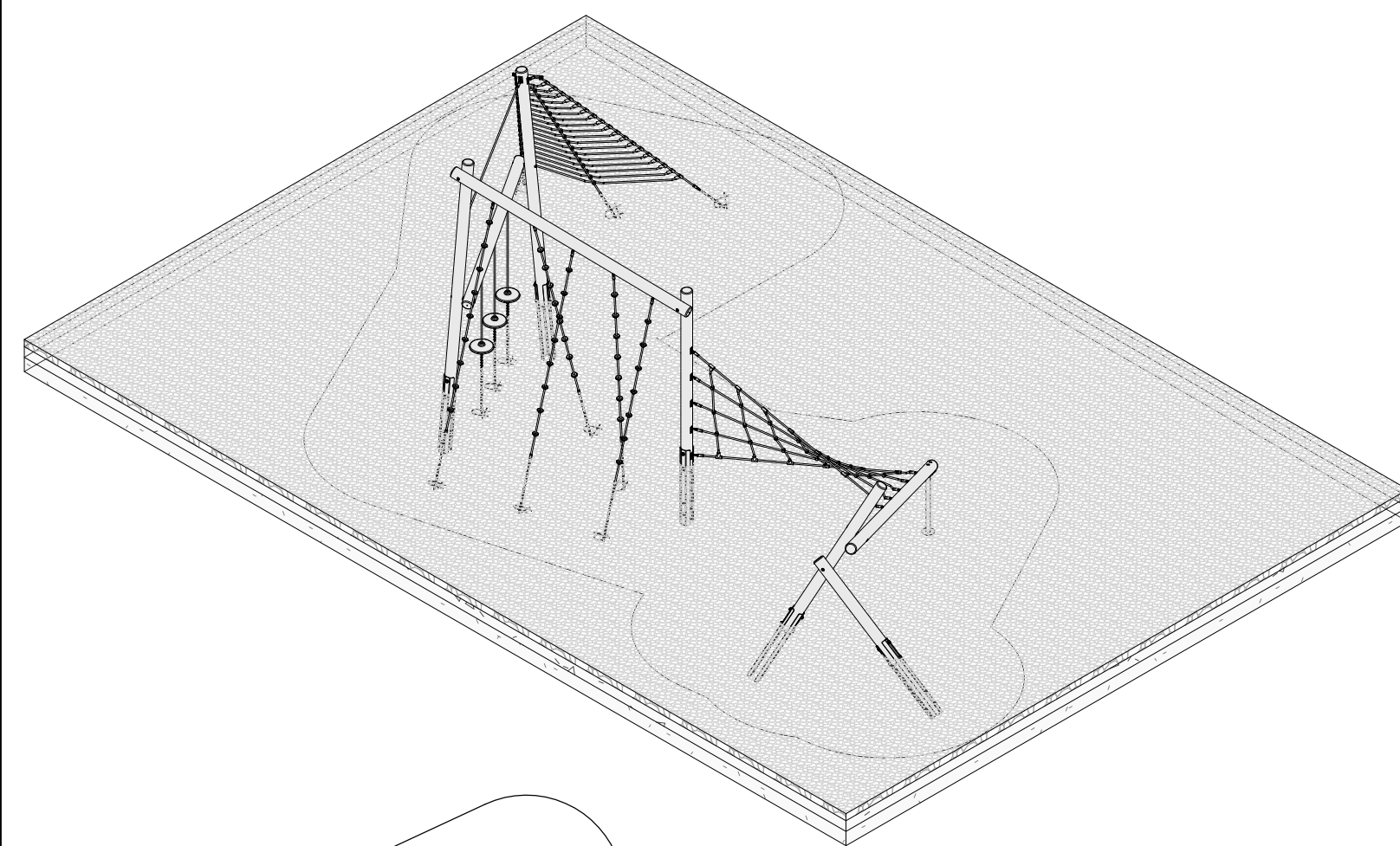
Согласовано

Взам. инв. №

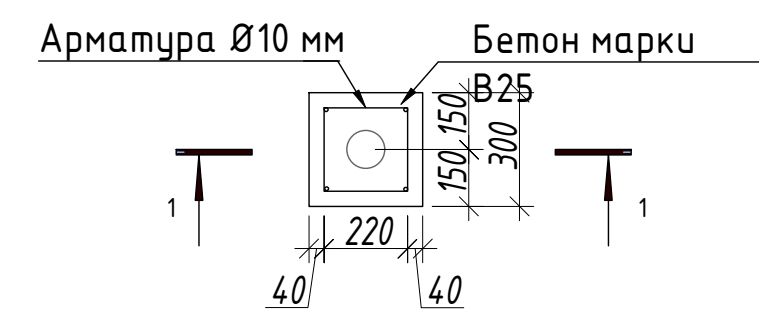
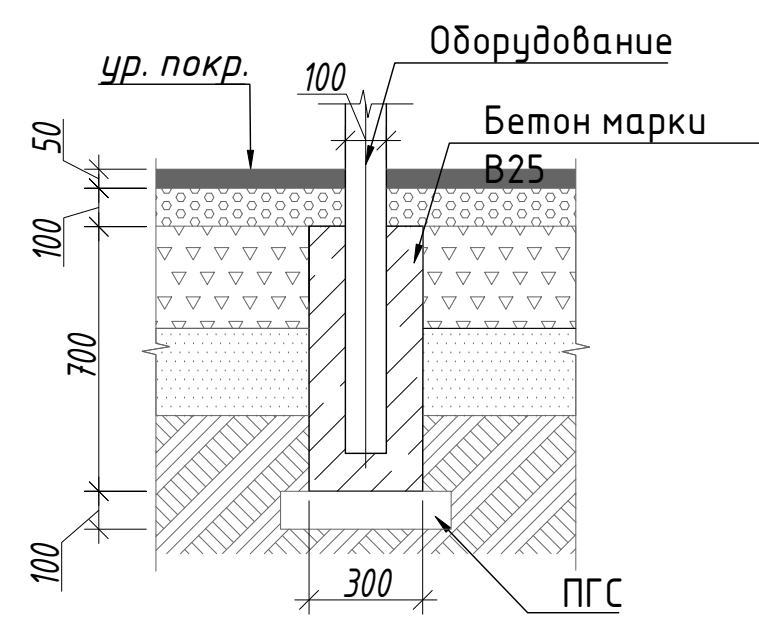
Листы и дата

Инв. № подл.

ИК-1. Лазательный комплекс серии "Nature" (Артикул 207110)



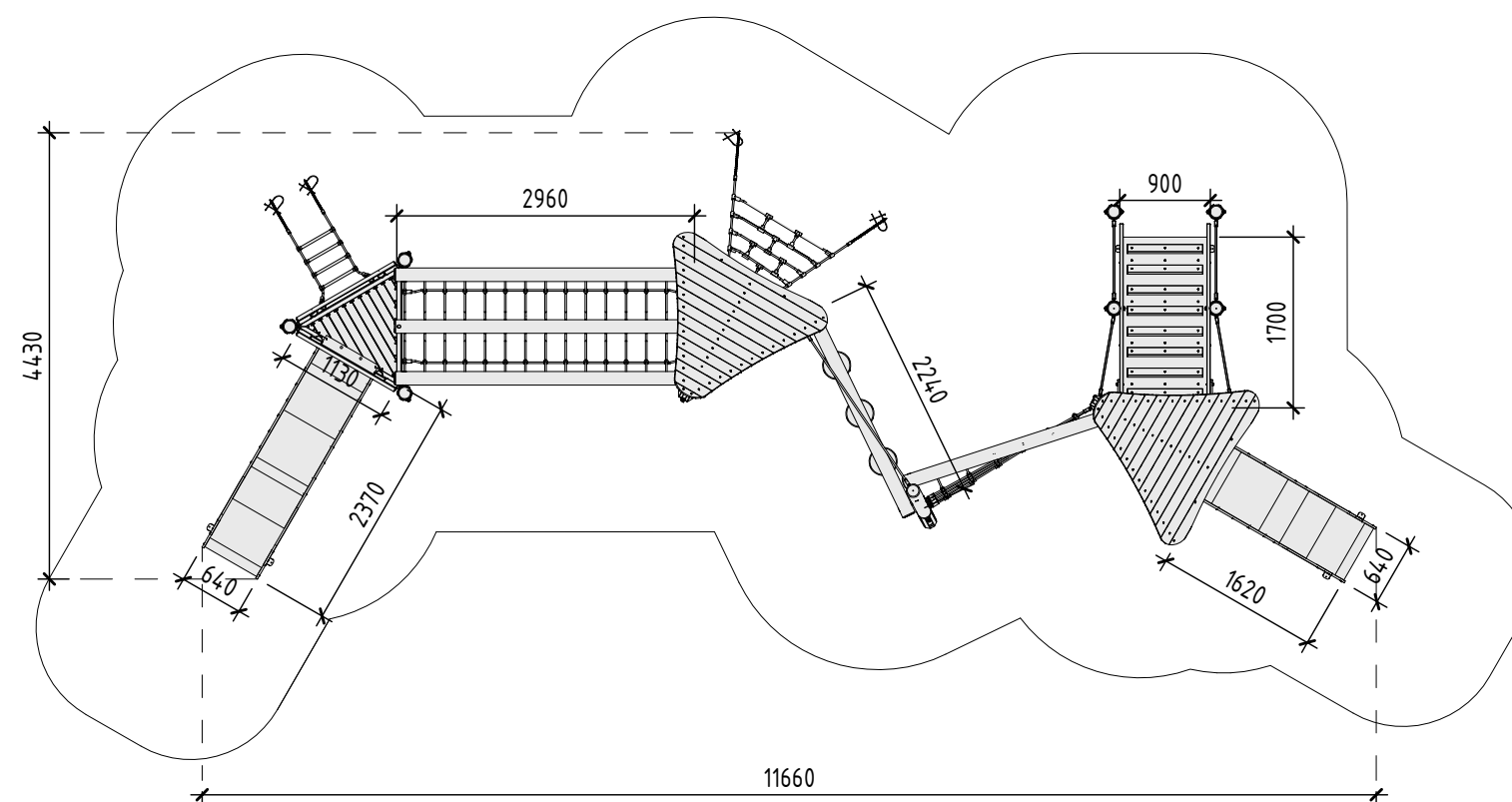
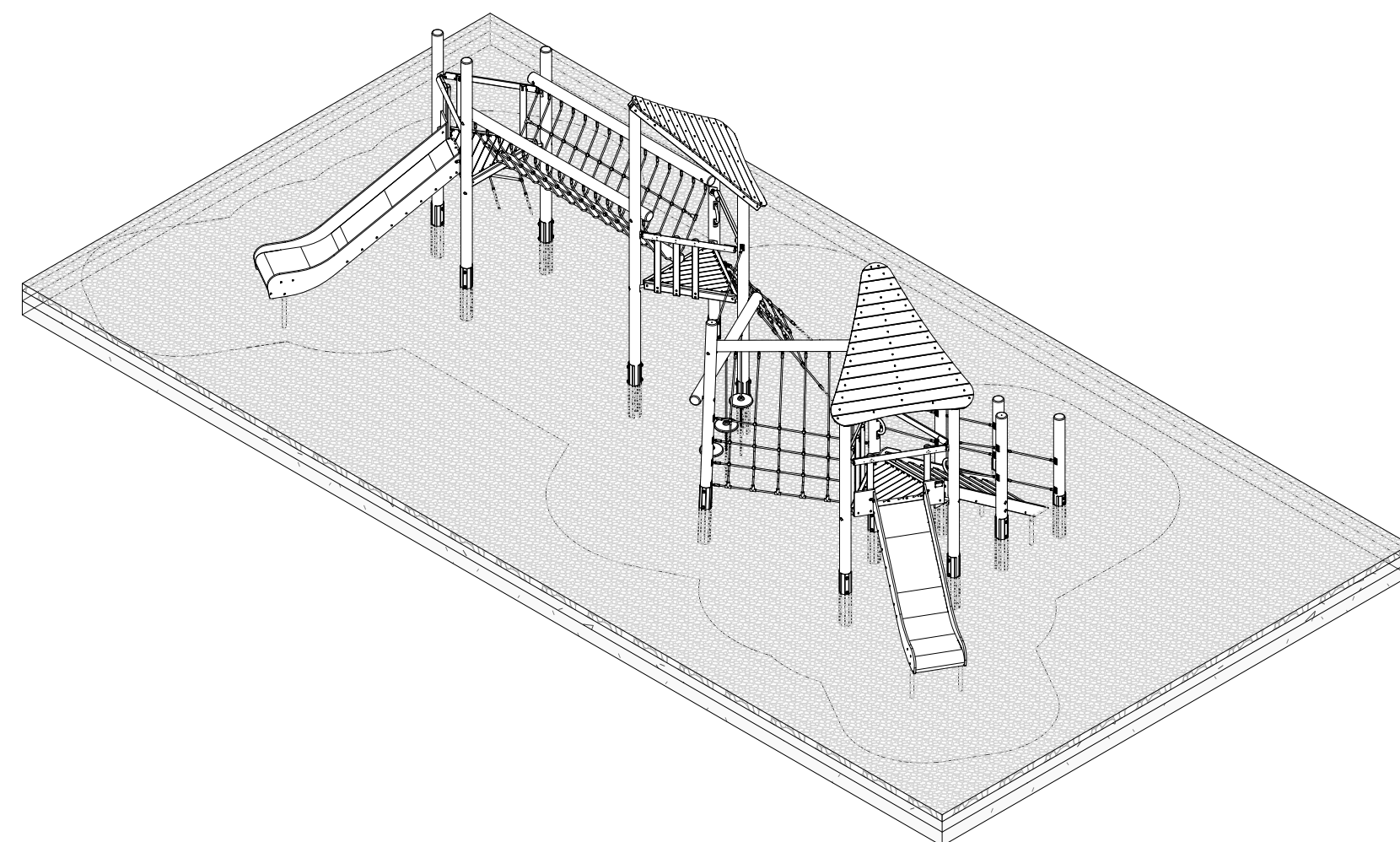
Узлы крепления оборудования к фундаменту на сыпучих покрытиях



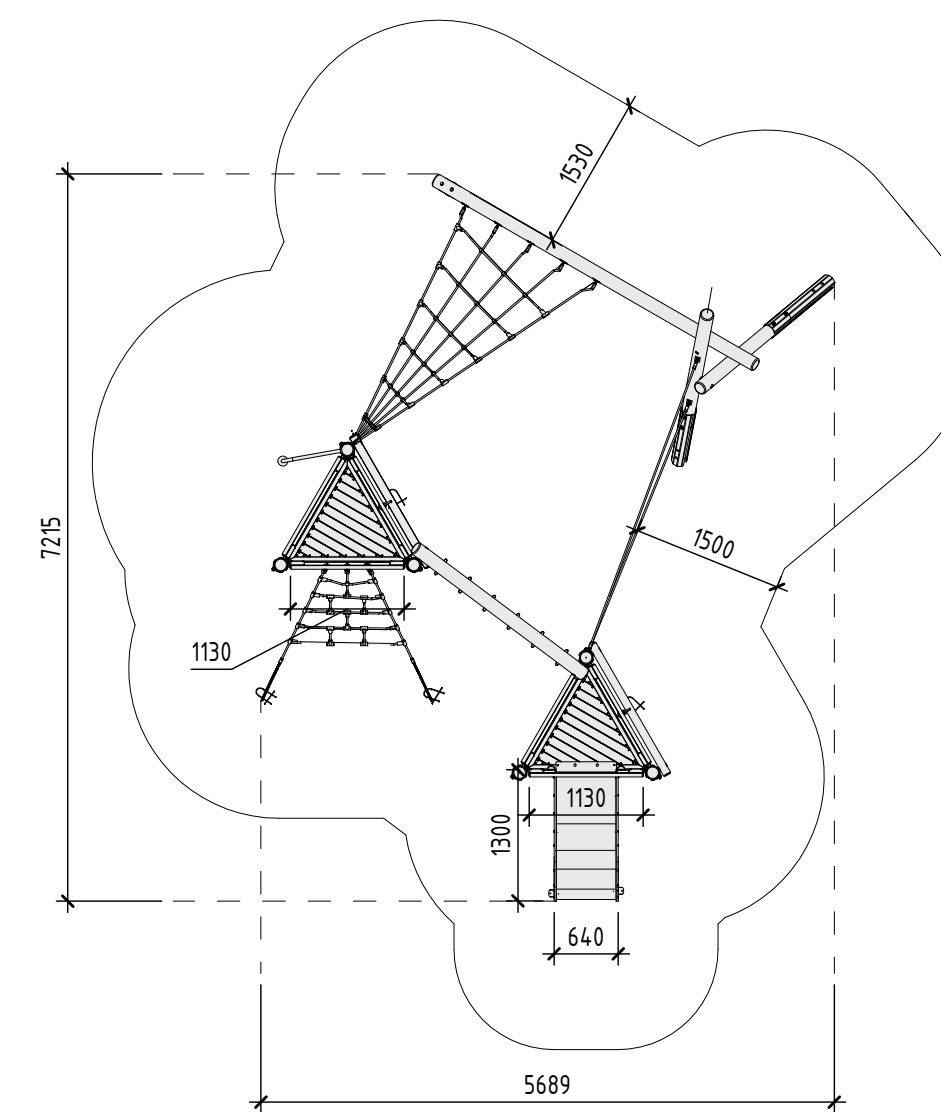
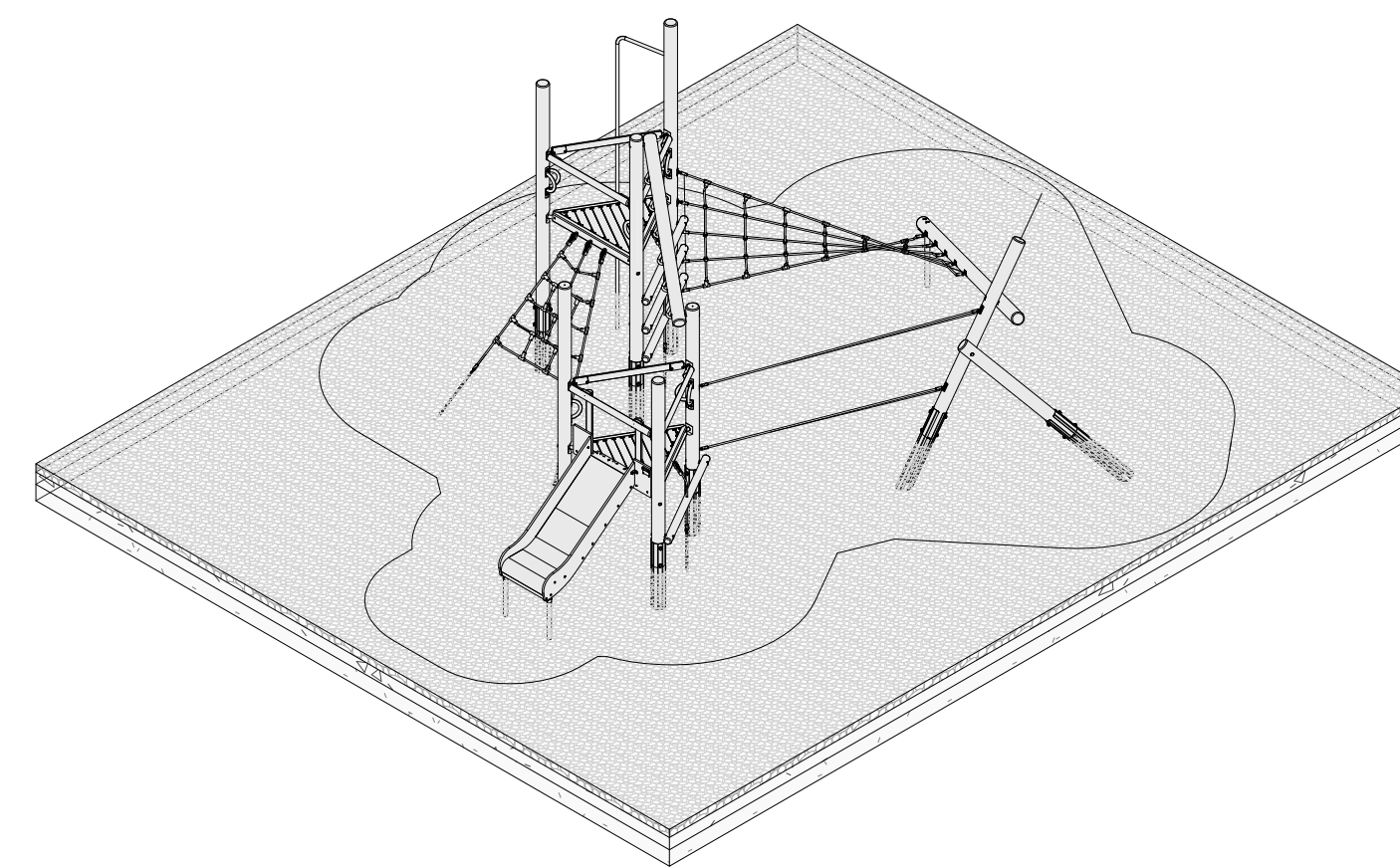
Примечание:

1. Данный лист смотреть совместно с разделом 02-04-2022-ПЗУ, листы №8.1-14.
2. Все деревянные элементы выполнить из лиственницы сорт «А» с покрытием маслом OSMO (007 бесцветный) в 2 слоя.
3. Перед началом проекта обязательное согласование образцов всех деревянных изделий и выкрасов покрытия маслом с авторами проекта.
4. Крепление деревянных элементов к каркасу осуществляется исключительно скрытым креплением OSFIX тип молния или аналог.
5. Обязательная фанка деревянных элементов 2-5 мм.
6. Обязательное согласование чертежей КМД от производителя изделия с авторами проекта.
7. Металлические элементы выполнить из стали с покрытием цинковым грунтом, горячие цинкование и порошковое окрашивание по RAL (7016) поверхность "Муар". Торцы стальных труб заглушить.
8. Пластиковые элементы окрашивать по RAL (7016).
9. Любые отступления от проекта необходимо согласовывать с авторами проекта.

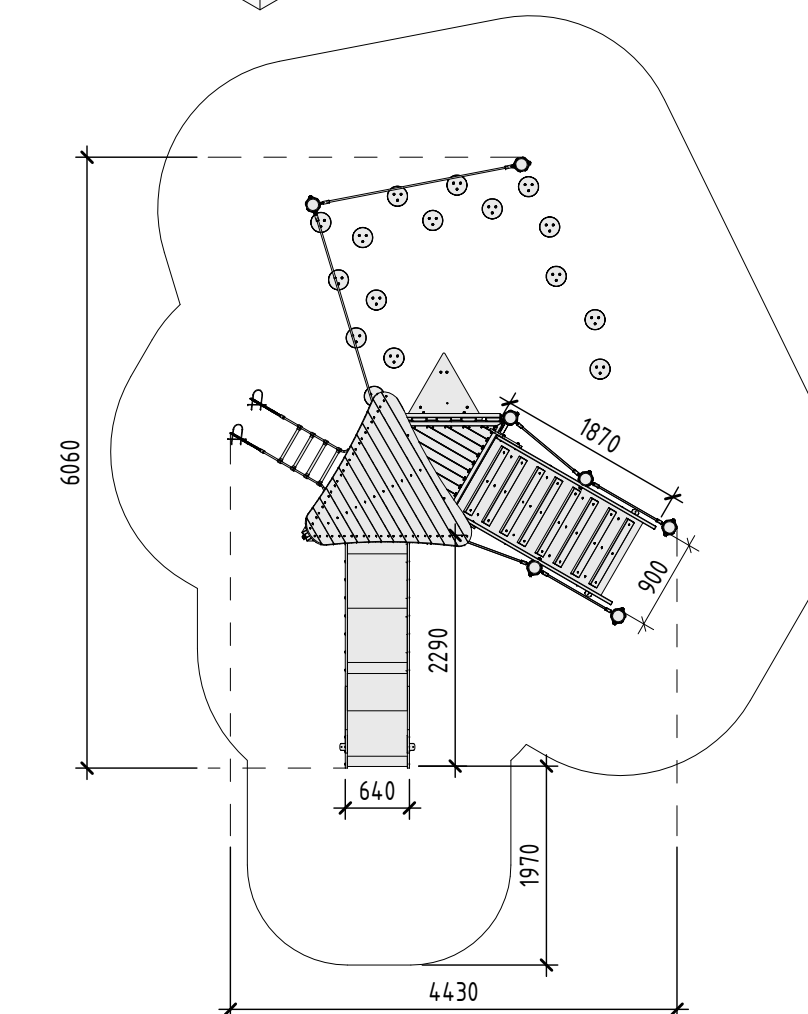
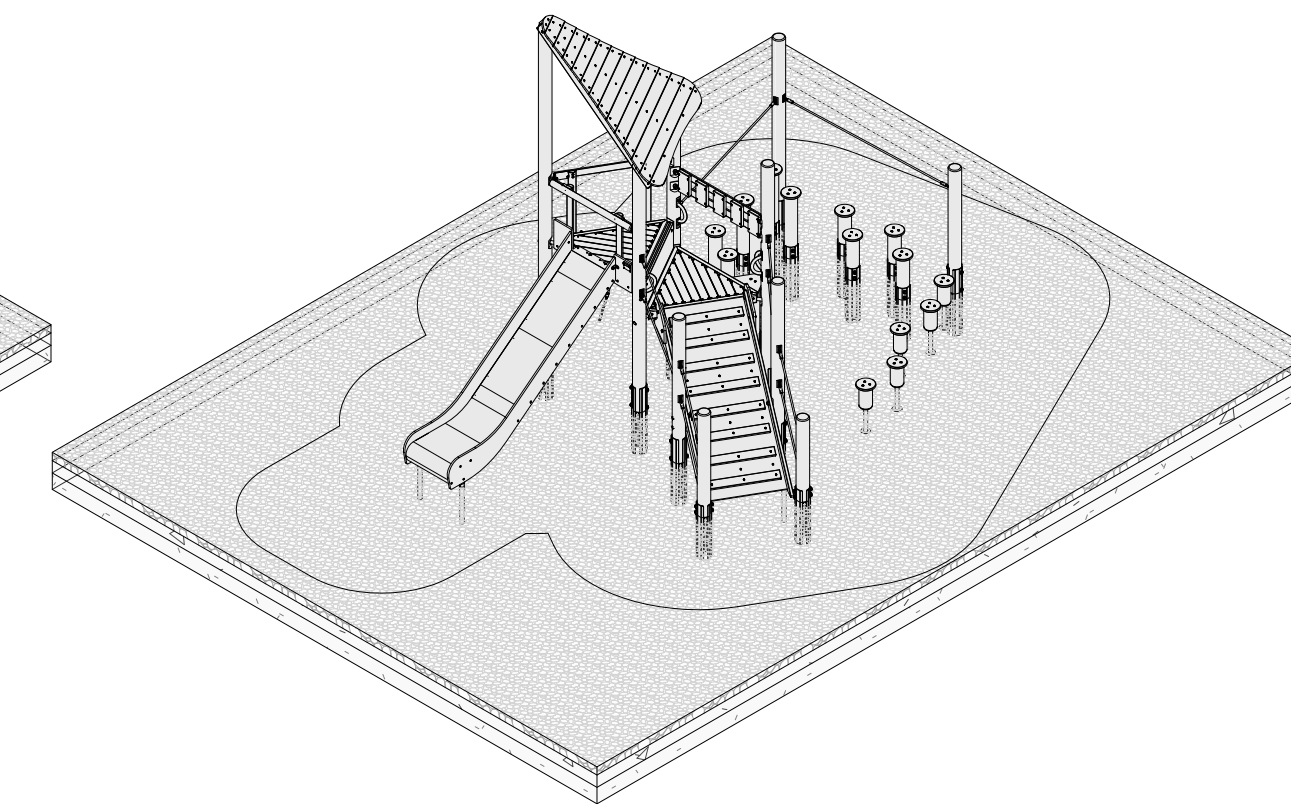
ИК-2. Игровой комплекс серии "Nature" (Артикул 107270)



ИК-4. Игровой комплекс серии "Nature" (Артикул 107180)



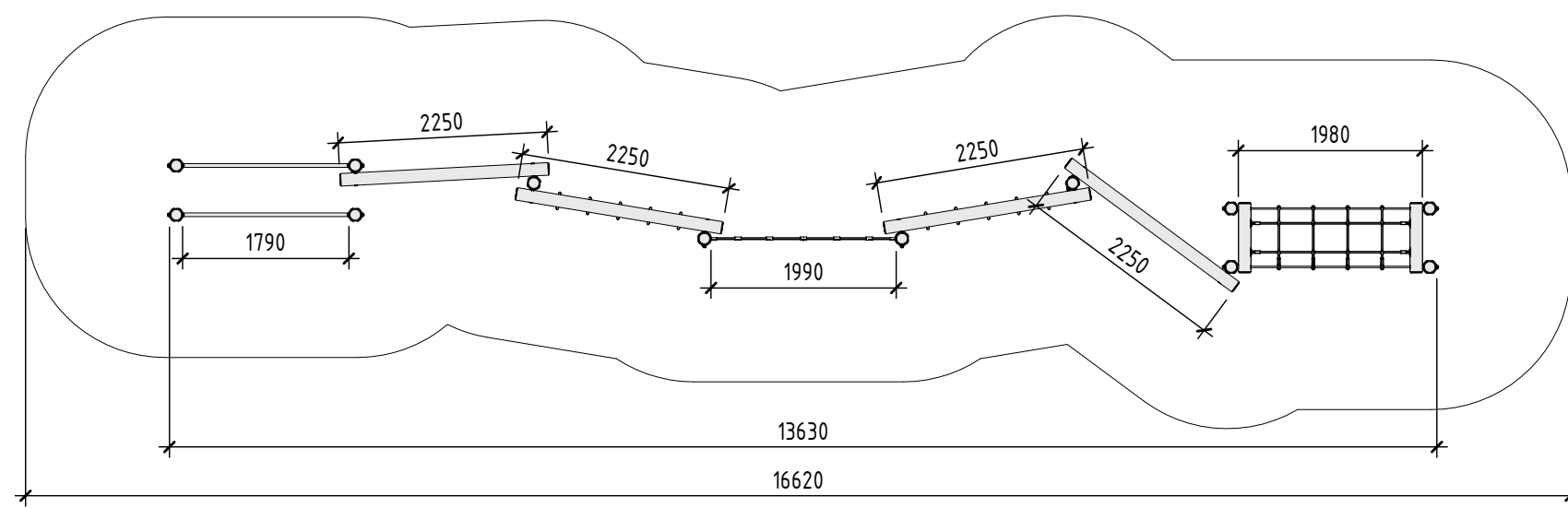
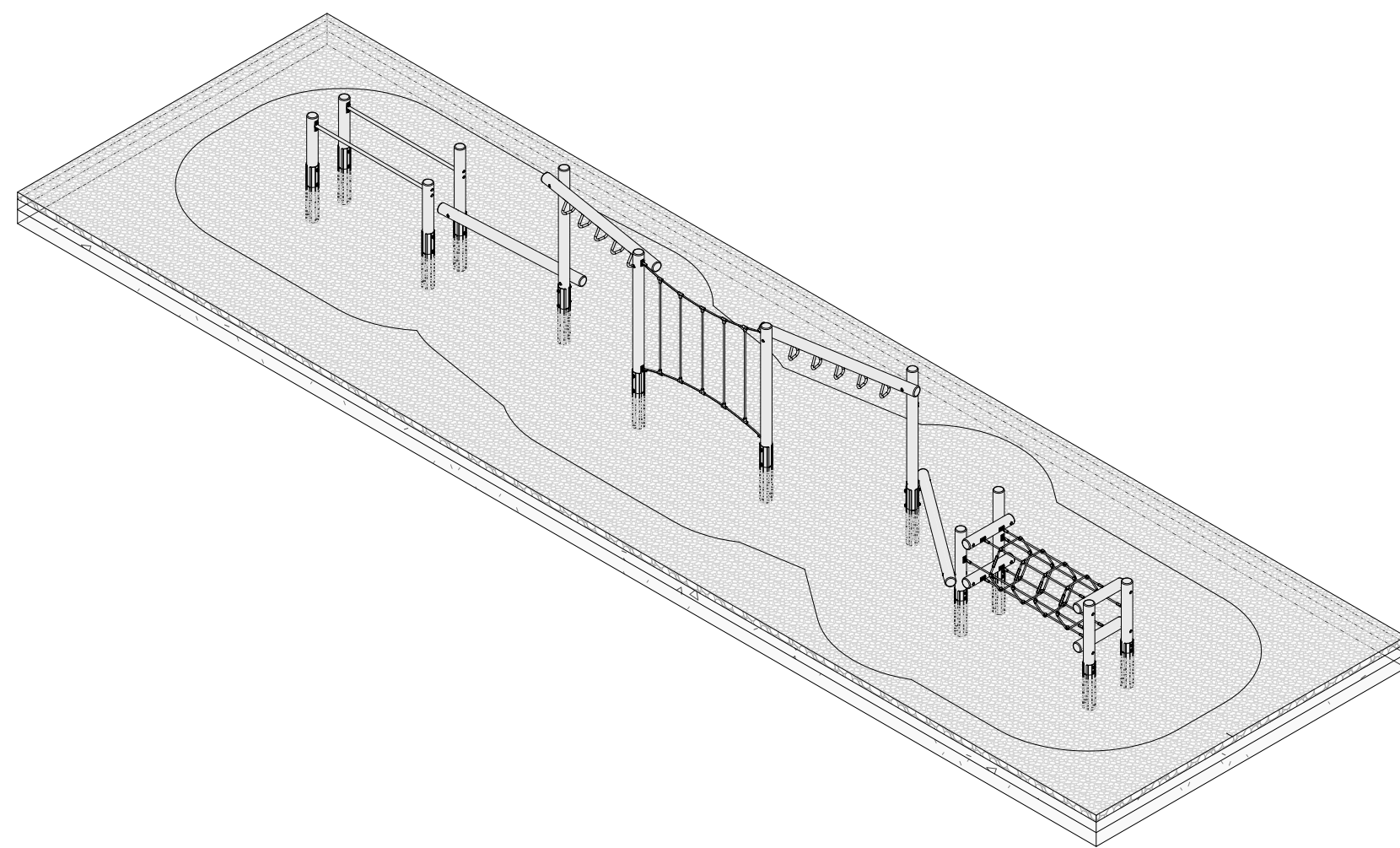
ИК-5. Игровой комплекс серии "Nature" (Артикул 107210)



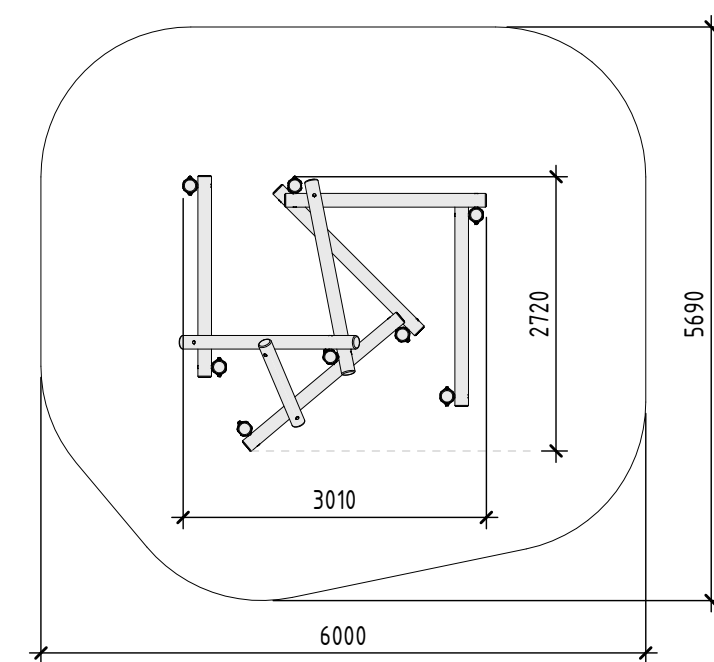
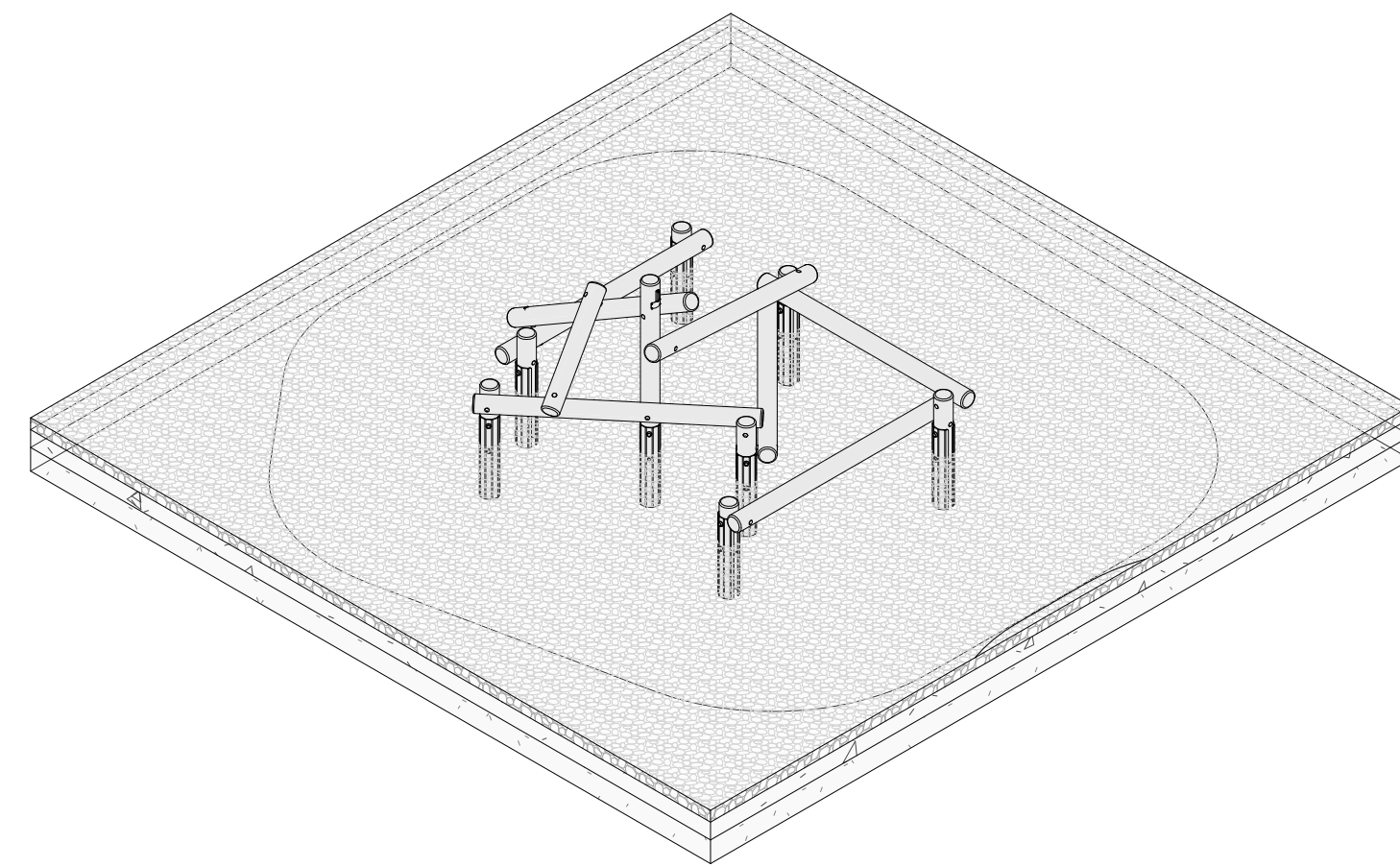
02-04-2022 - AP

| | | | | | | | | | | |
|-------------|---------|------|------------|-------|---|----------------------|--------|----------------------------|--------|--|
| | | | | | 02-04-2022 - AP | | | | | |
| | | | | | Благоустройство Томлинского лесопарка ("Лесная опушка") по адресу: Московская область, городской округ Люберцы, Подольское лесничество, Томлинское участковое лесничество | | | | | |
| Изм. | Кол.уч. | Лист | № док. | Подп. | Дата | Томлинский лесопарк. | Стадия | Лист | Листов | |
| Разработал | | | Числавлева | | 2.07.22 | | П | 64 | 85 | |
| Проверил | | | Козлова | | 2.07.22 | | | | | |
| ГИП | | | Смирнов | | 2.07.22 | | | | | |
| ГАП | | | | | | | | | | |
| Н. контроль | | | | | Типовые элементы аттракционы для детей. Игровые комплексы. | | | BASIS architectural bureau | | |

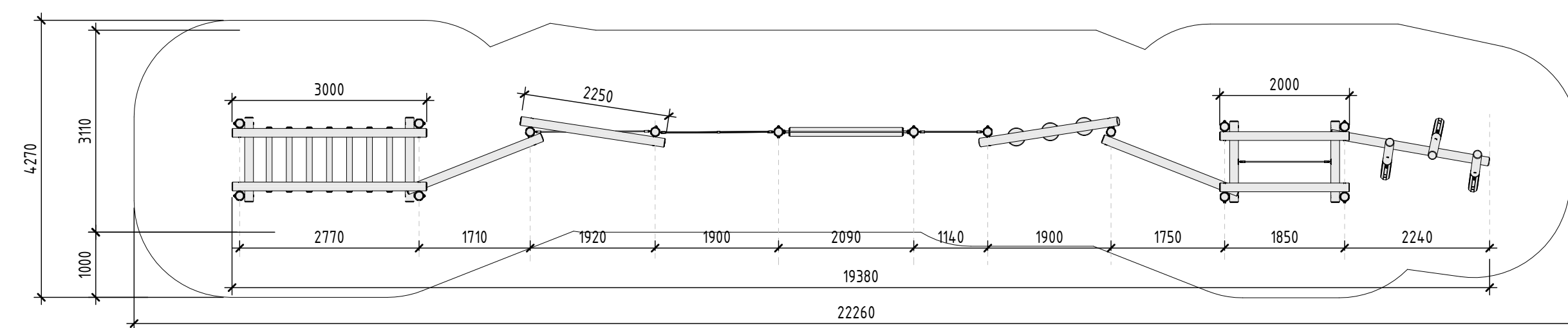
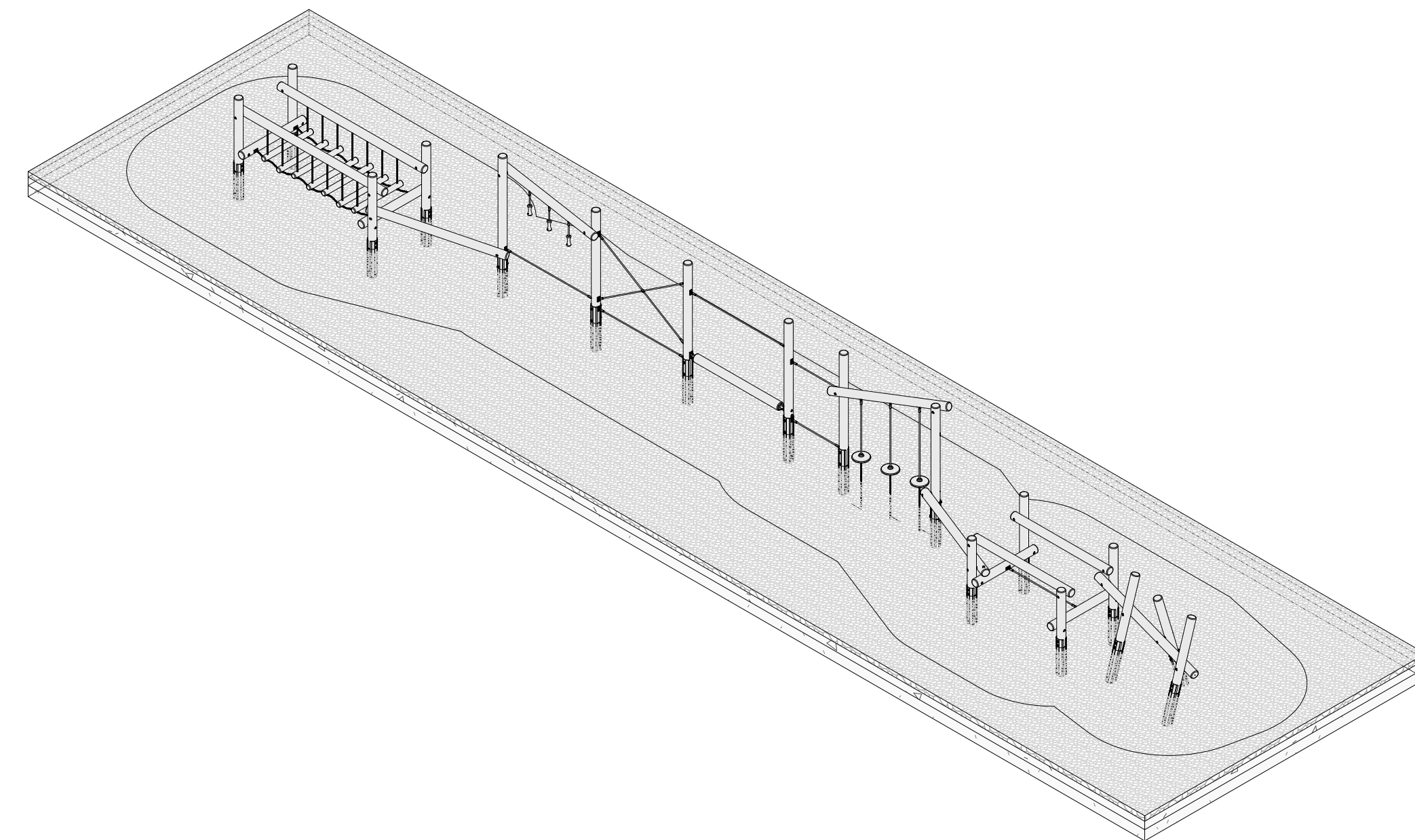
ЛК-2. Элемент полосы препятствий, серия "Nature" (Артикул 207140)



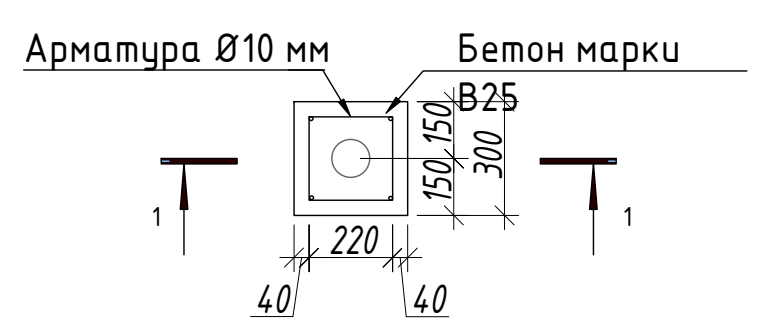
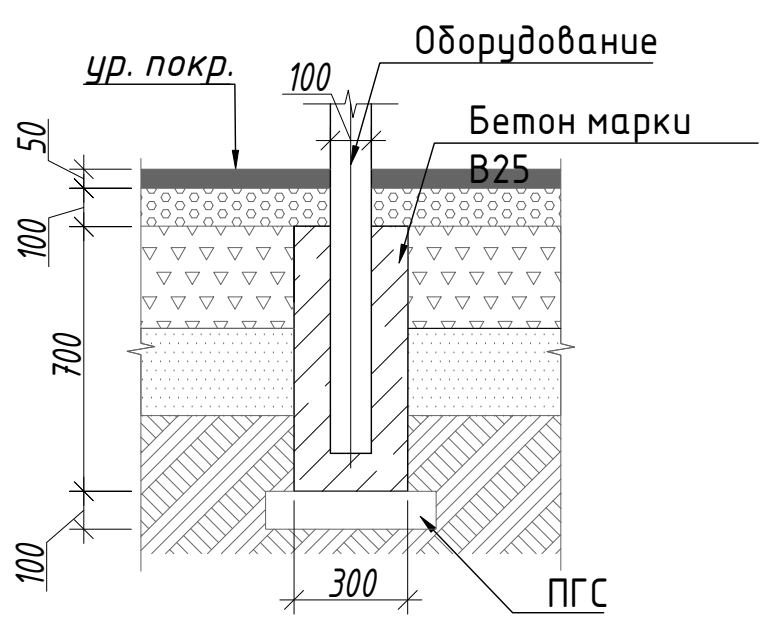
ЛК-3. Элемент полосы препятствий, серия "Nature" (Артикул 207420)



ЛК-1. Лазательный комплекс серии "Nature" (Артикул 207170)



Узлы крепления оборудования к фундаменту на сыпучих покрытиях

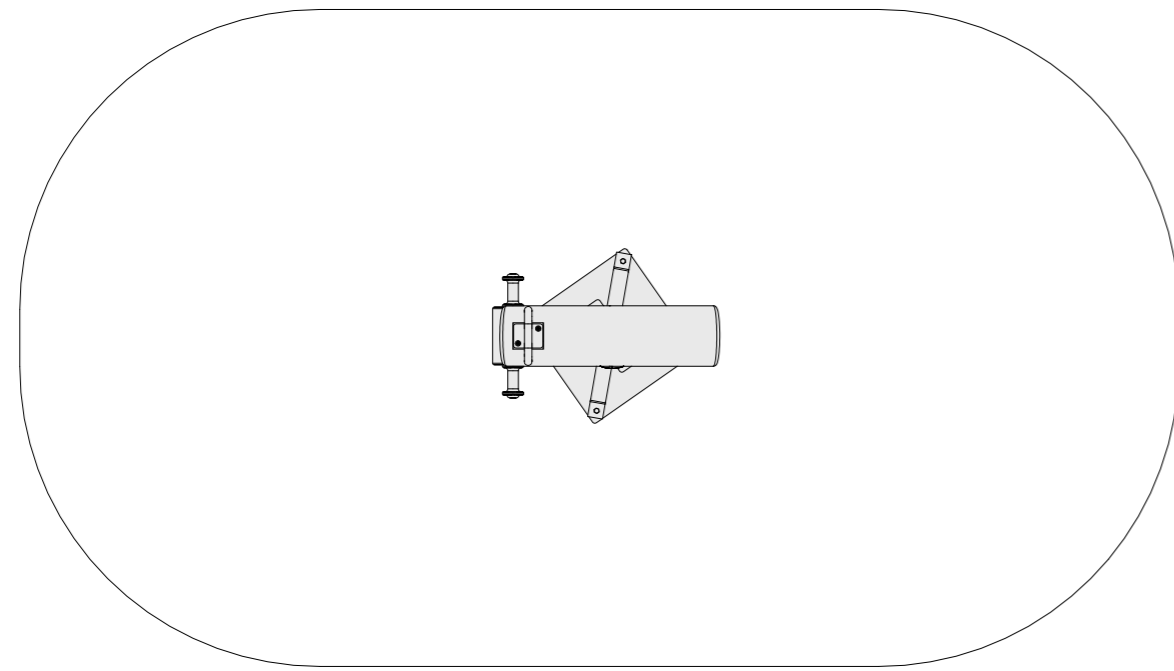
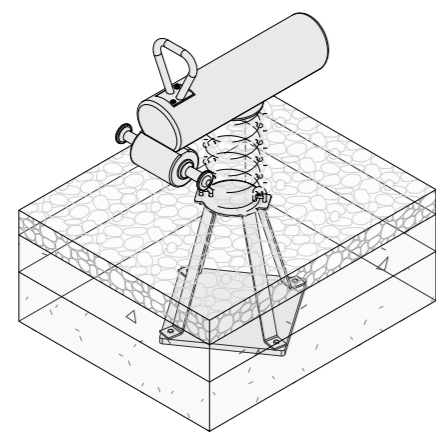


- Примечание:
1. Данный лист смотреть совместно с разделом 02-04-2022-ПЗУ, листы №8.1-14.
 2. Все деревянные элементы выполнить из лиственницы сорт «А» с покрытием маслом OSMO (007 бесцветный) в 2 слоя.
 3. Перед началом проекта обязательное согласование образцов всех деревянных изделий и выкрасов покрытия маслом с авторами проекта.
 4. Крепление деревянных элементов к каркасу осуществляется исключительно скрытым креплением OSFIX тип молния или аналог.
 5. Обязательная фанса деревянных элементов 2-5 мм.
 6. Обязательное согласование чертежей КМД от производителя изделия с авторами проекта.
 7. Металлические элементы выполнить из стали с покрытием цинковым грунтом, горячие цинкование и порошковое окрашивание по RAL (7016) поверхность "Муар". Торцы стальных труб заглушить.
 8. Пластиковые элементы окрашивать по RAL (7016).
 9. Любые отступления от проекта необходимо согласовывать с авторами проекта.

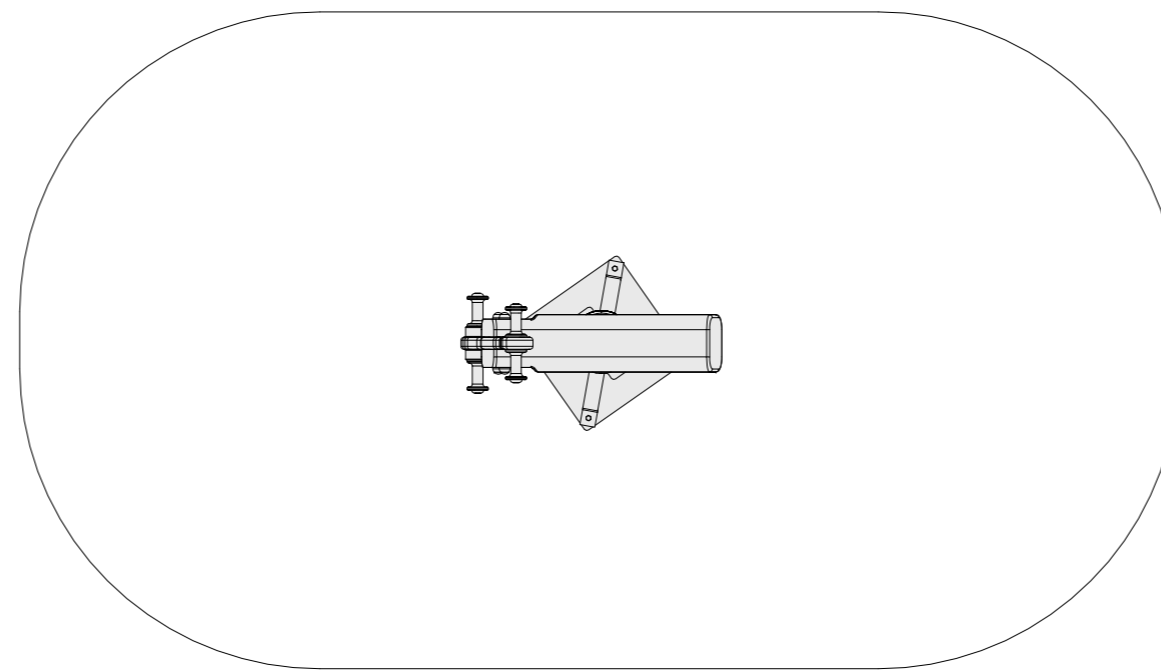
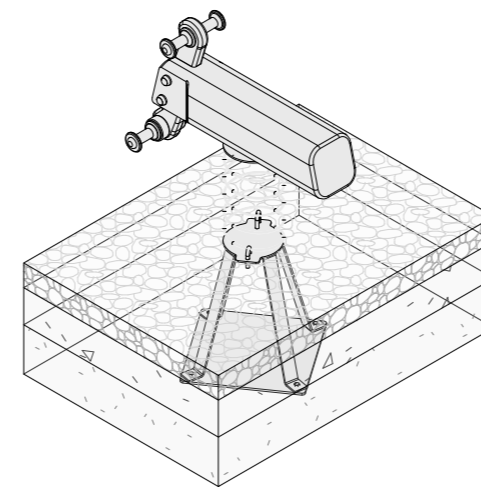
Согласовано
Инв. № подл.
Лист № подл.
Взам. инв. №
Подп. и дата

| 02-04-2022 - AP | | | | | Благоустройство Томлинского лесопарка ("Лесная опушка") по адресу: Московская область, городской округ Люберцы, Подольское лесничество, Томлинское участковое лесничество | | | | |
|-----------------|------------|------|--------|-------|---|---|----------------------------|------|--------|
| Изм. | Кол.уч. | Лист | № док. | Подп. | Дата | Томлинский лесопарк. | Стадия | Лист | Листов |
| Разработал | Числавлева | | | | 2.07.22 | | П | 65 | 85 |
| Проверил | Козлова | | | | 2.07.22 | | | | |
| ГИП | Смирнов | | | | 2.07.22 | | | | |
| ГАП | | | | | | | | | |
| Н. контроль | | | | | | Типовые элементы аттракционы для детей. Лазательные комплексы | BASIS architectural bureau | | |

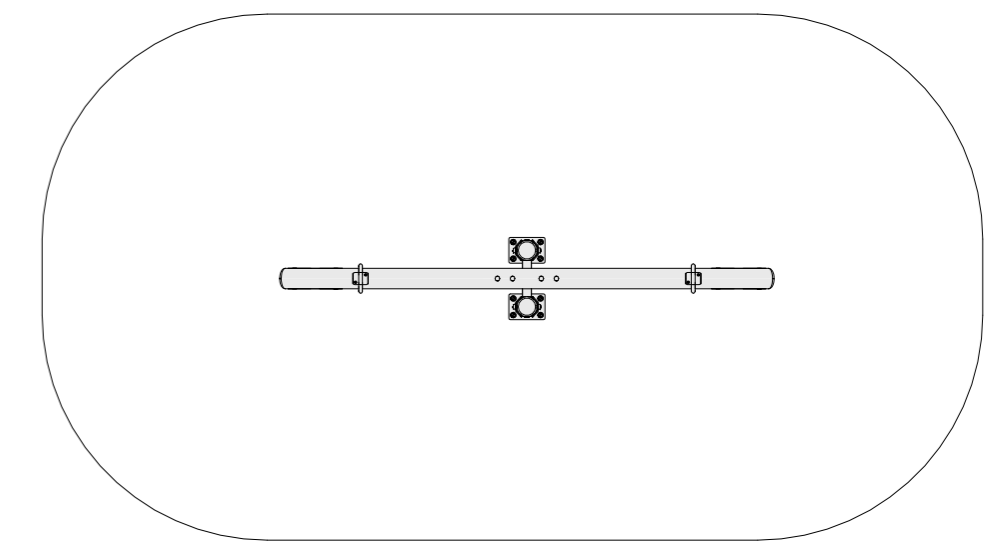
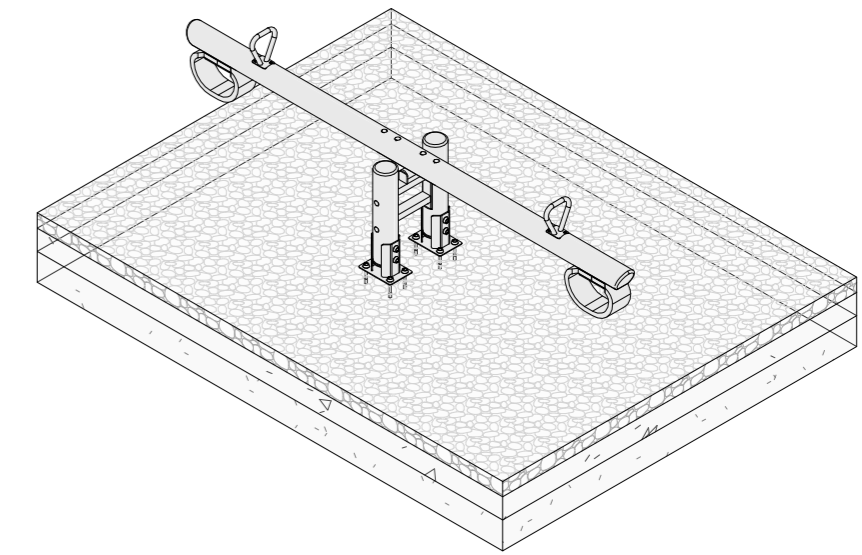
Б-2.1. Пружинная качалка серии "Nature" (Артикул 127020)



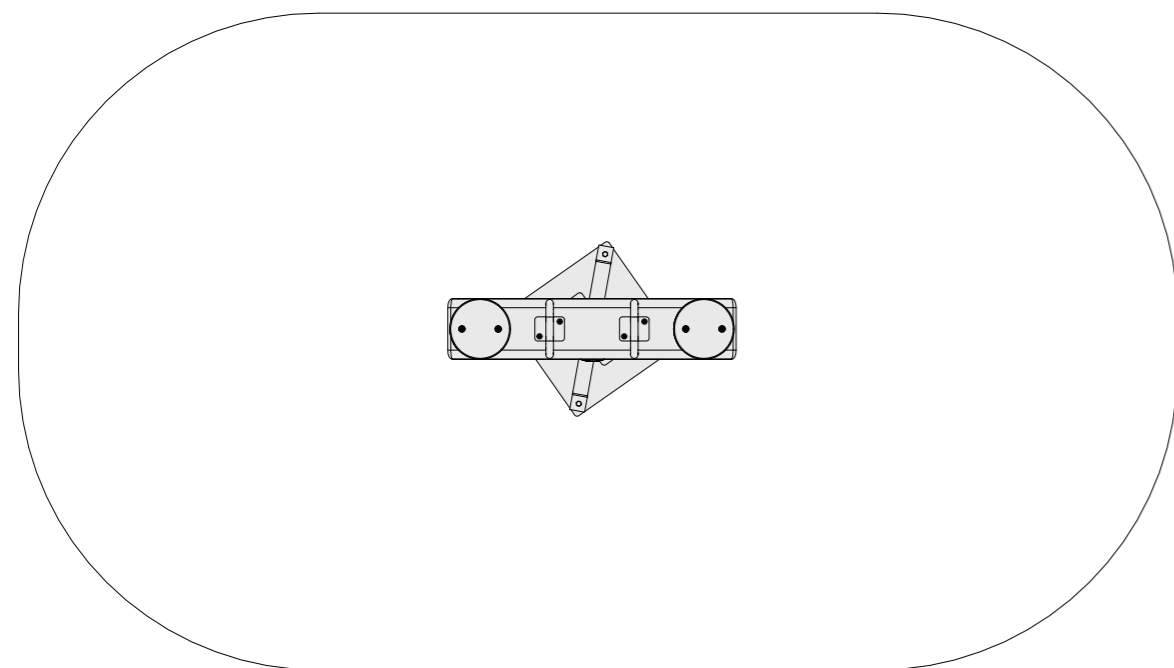
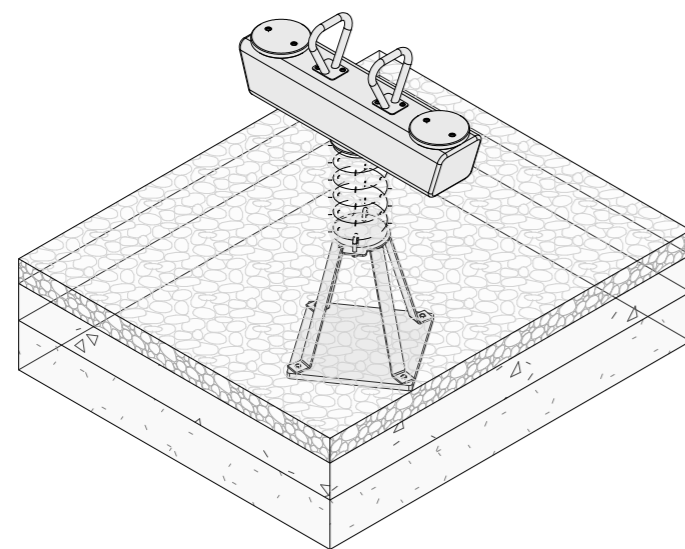
Б-2.2. Пружинная качалка серии "Nature" (Артикул 127010) 1



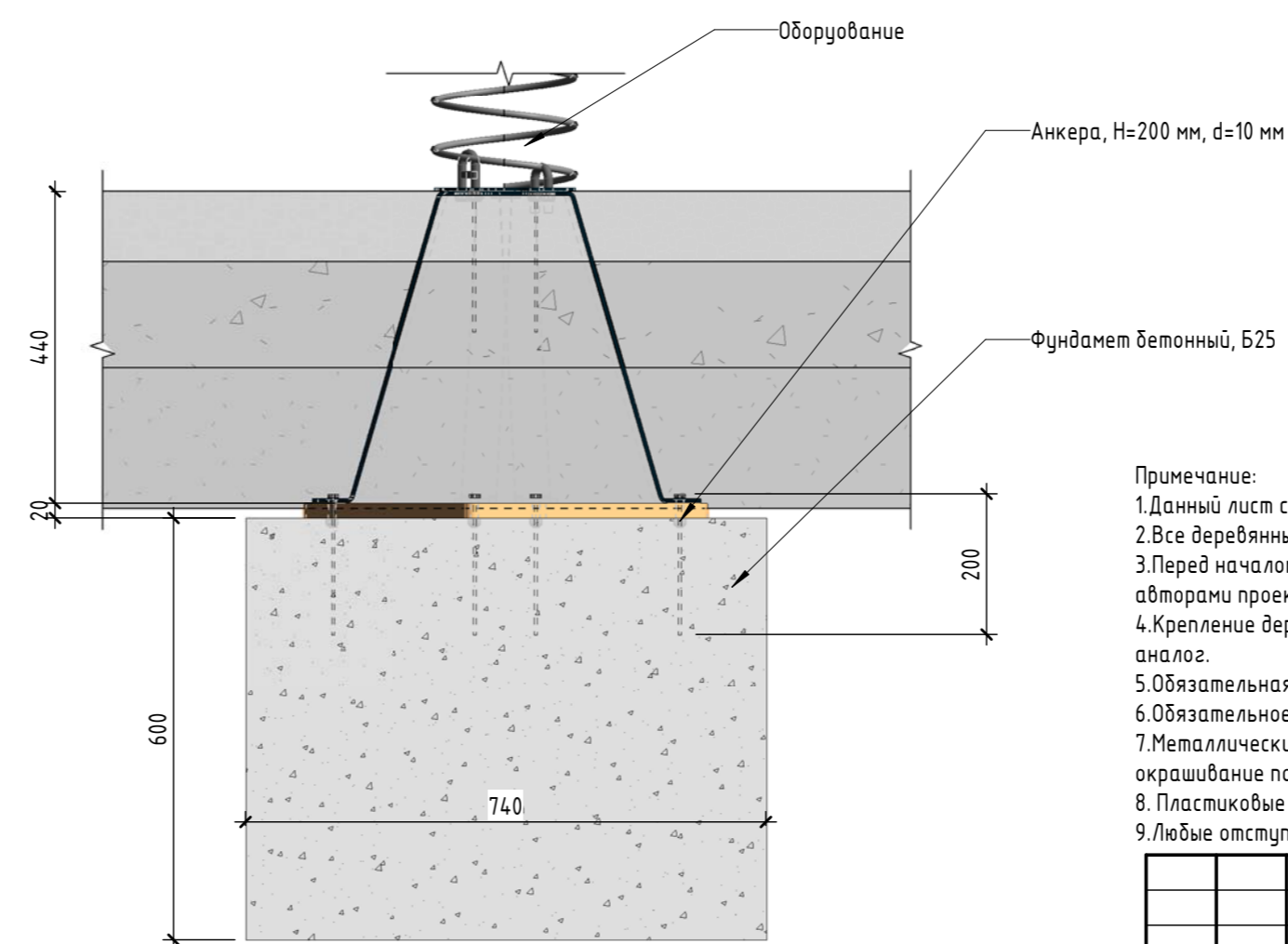
Б-1. Двухместный балансир серии "Nature" (Артикул 127060)



Б-2.3. Пружинная качалка серии "Nature" (Артикул 127030)



Узлы крепления оборудования к фундаменту на сыпучих покрытиях

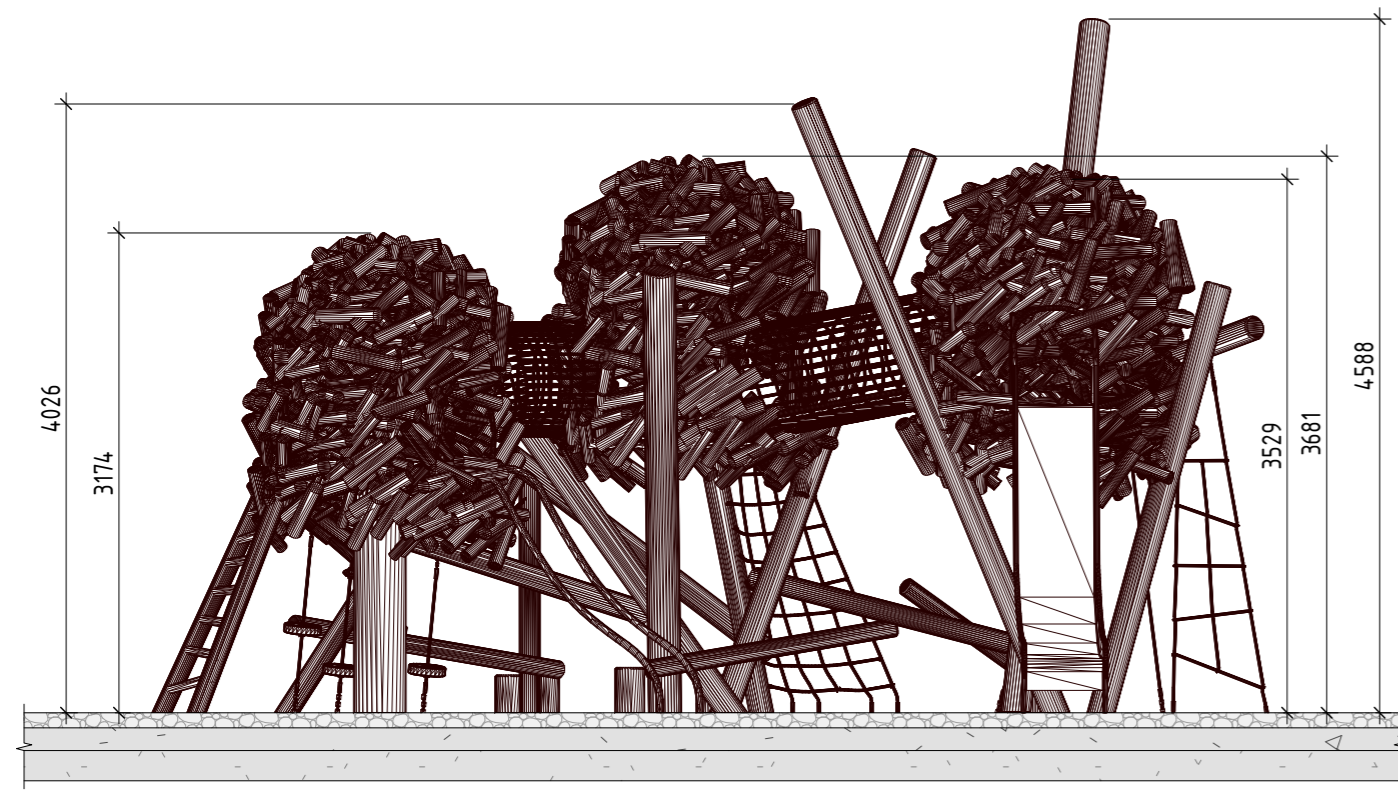


Примечание:

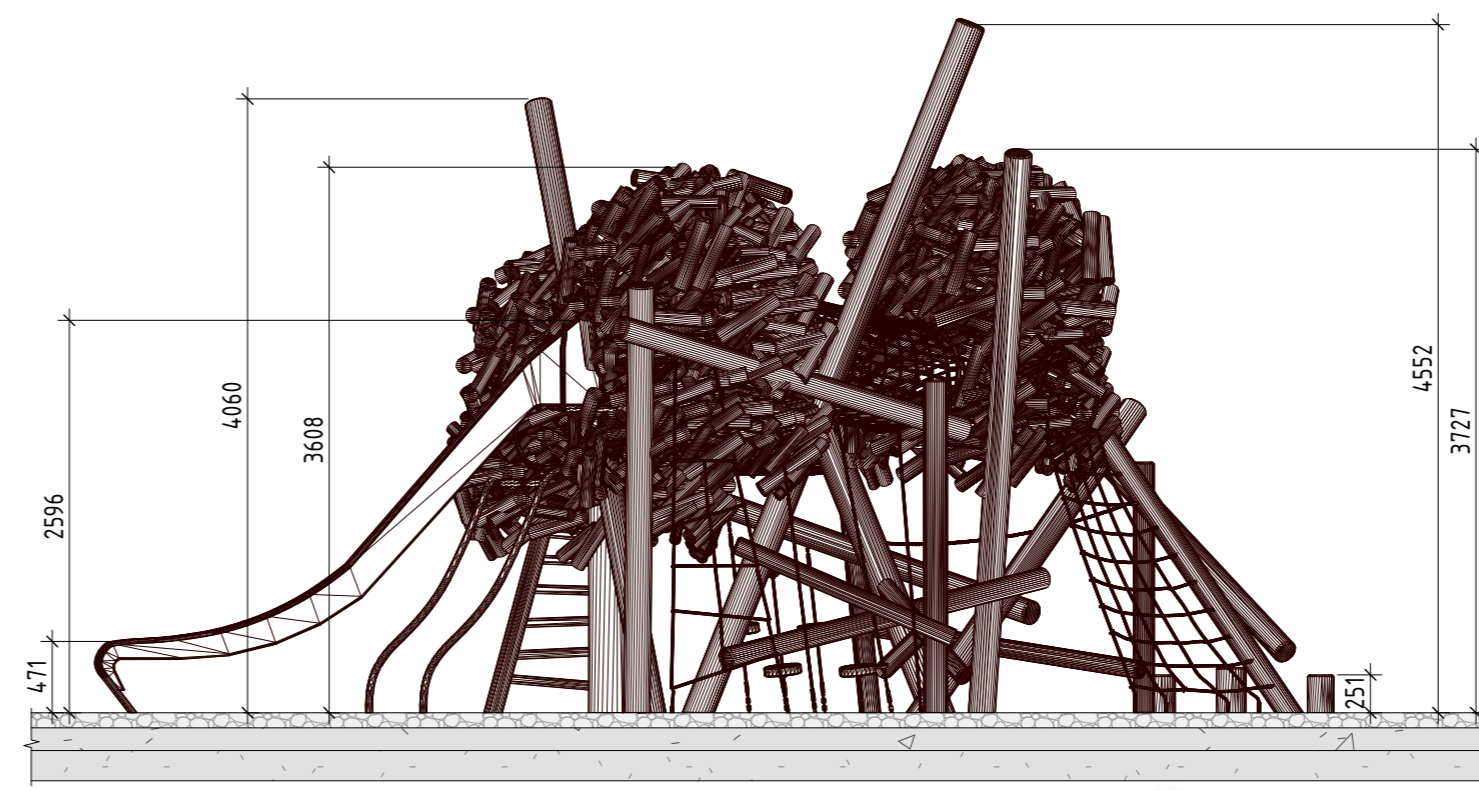
1. Данный лист смотреть совместно с разделом 02-04-2022-ПЗУ, листы №8.1-14.
2. Все деревянные элементы выполнить из лиственницы сорт «А» с покрытием маслом OSMO (007 бесцветный) в 2 слоя.
3. Перед началом проекта обязательное согласование образцов всех деревянных изделий и выкрасов покрытия маслом с авторами проекта.
4. Крепление деревянных элементов к каркасу осуществляется исключительно скрытым креплением OSFIX тип молния или аналог.
5. Обязательная фанера деревянных элементов 2-5 мм.
6. Обязательное согласование чертежей КМД от производителя изделия с авторами проекта.
7. Металлические элементы выполнить из стали с покрытием цинковым грунтом, горячие цинкование и порошковое окрашивание по RAL (7016) поверхность "Муар". Торцы стальных труб заглушить.
8. Пластиковые элементы окрашивать по RAL (7016).
9. Любые отступления от проекта необходимо согласовывать с авторами проекта.

| 02-04-2022 - AP | | | | | |
|---|------------|----------|--------|----------------------------|--------|
| Благоустройство Томилинского лесопарка ("Лесная опушка") по адресу: Московская область, городской округ Люберцы, Подольское лесничество, Томилинское участковое лесничество | | | | | |
| Изм. | Кол.уч. | Лист | № док. | Подп. | Дата |
| Разработал | Числавлева | 12.07.22 | | | |
| Проверил | Козлова | 12.07.22 | | | |
| ГИП | Смирнов | 12.07.22 | | | |
| ГАП | | | | | |
| Н. контроль | | | | | |
| Томилинский лесопарк. | | | | Лист | Листов |
| Типовые элементы аттракциона для детей. Балансиры | | | | П | 85 |
| | | | | BASIS architectural bureau | |

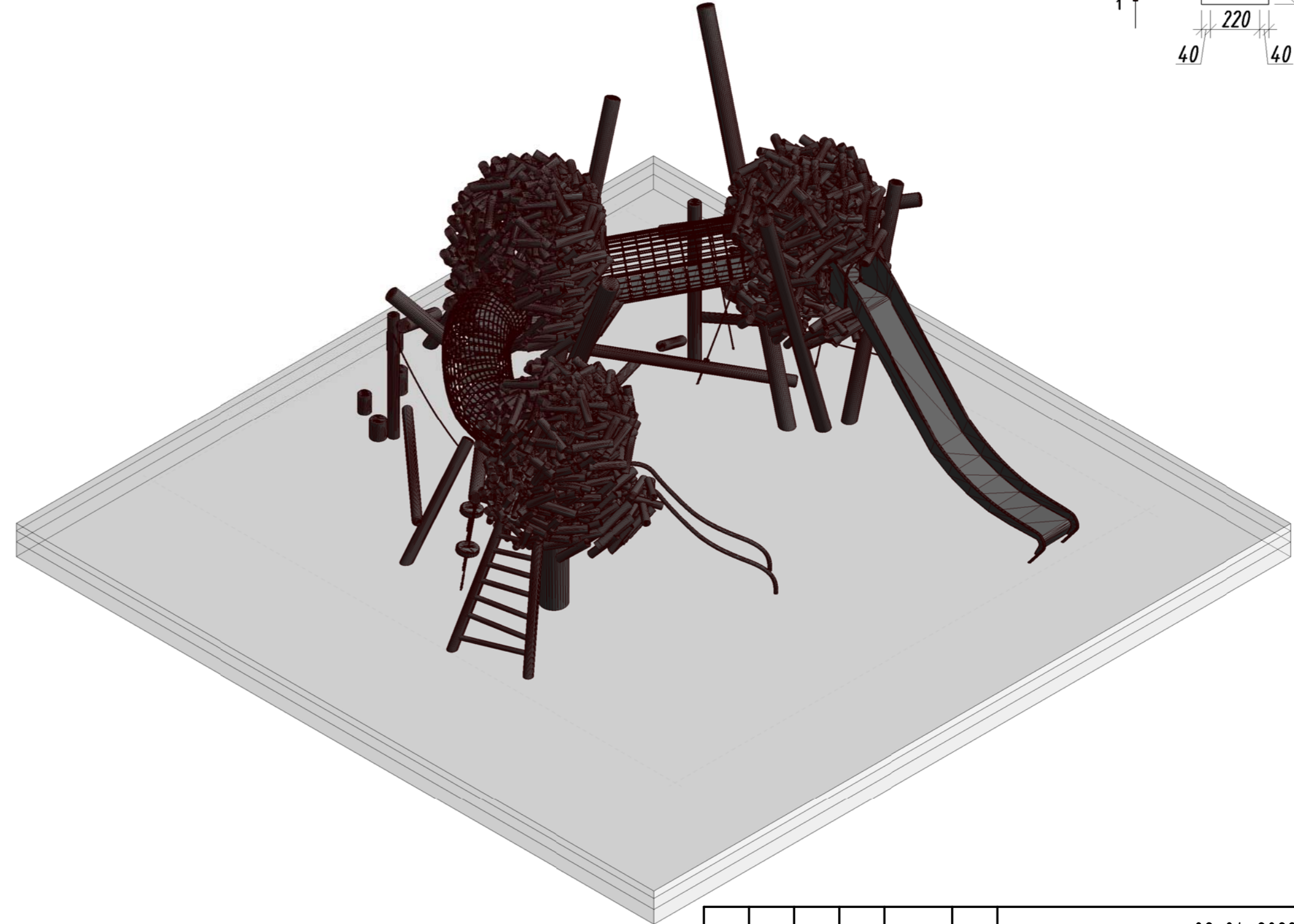
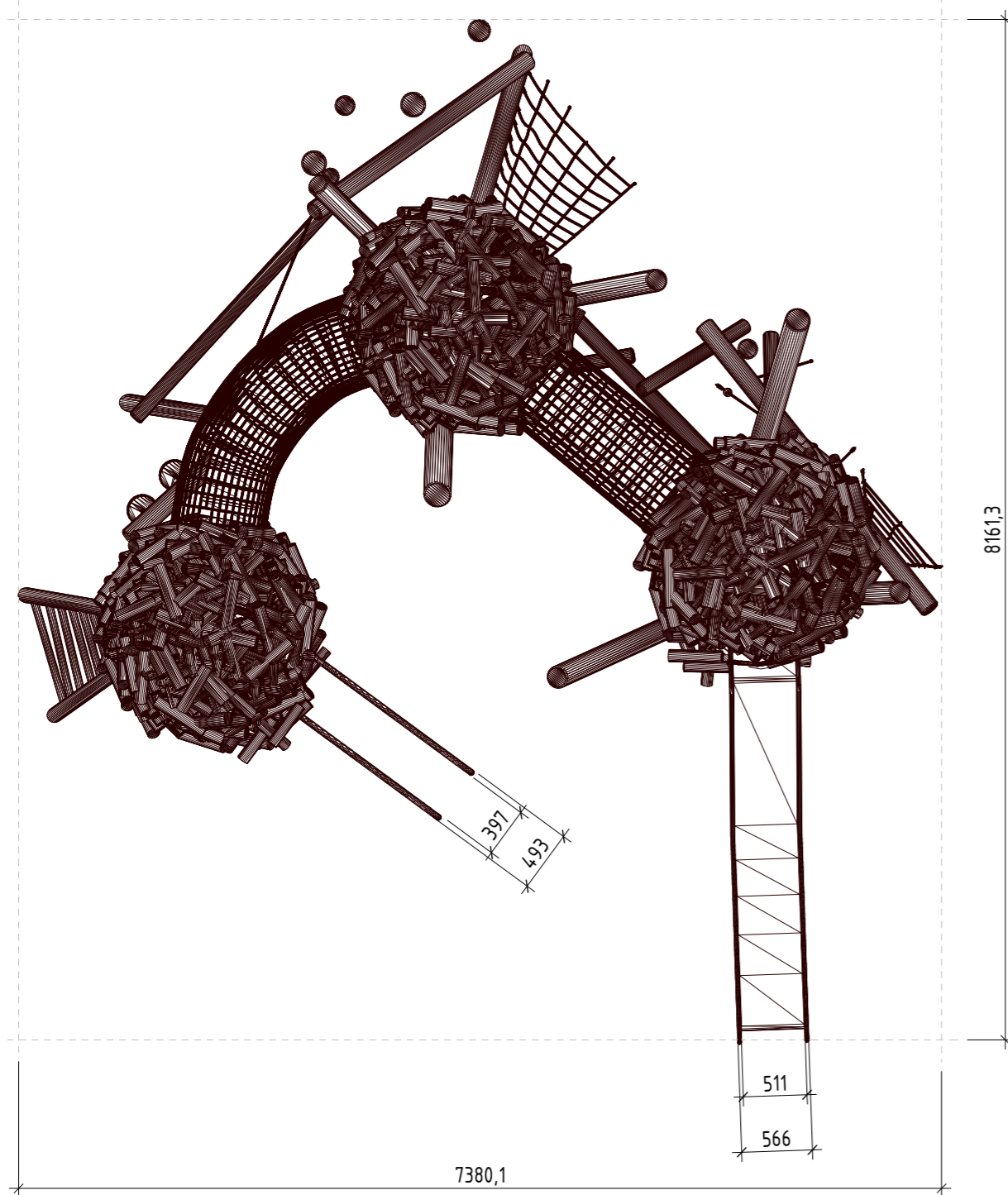
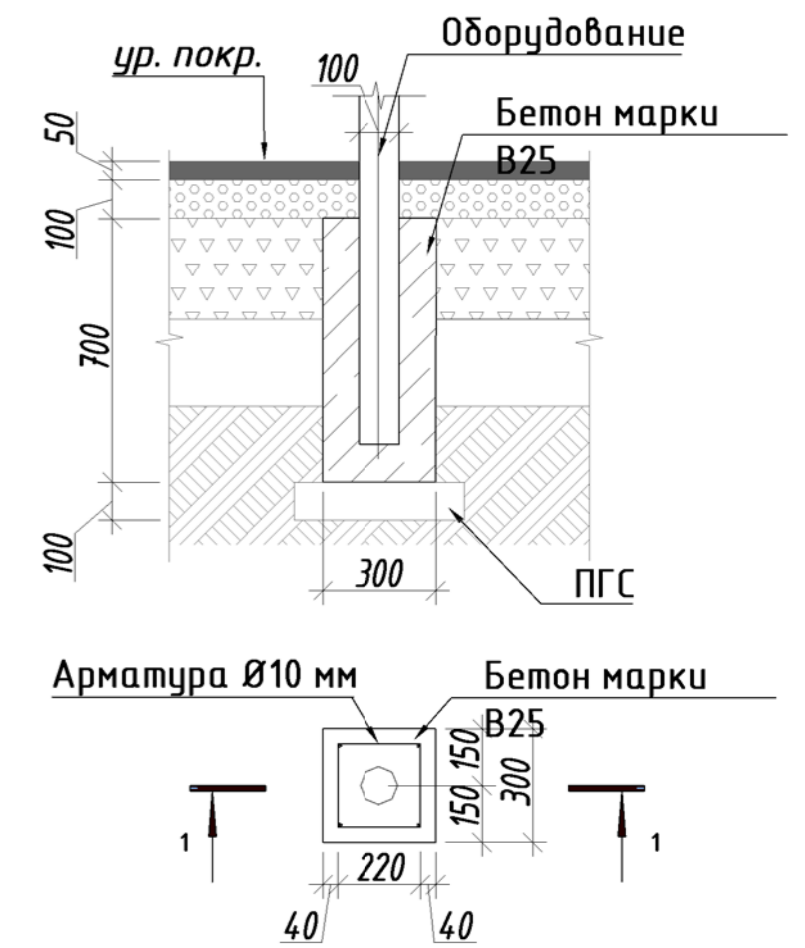
Фасад (1:50)



Вид сбоку (1:50)



Узел крепления оборудования к фундаменту на супсцих покрытиях



Примечание:

1. Данный лист смотреть совместно с разделом 02-04-2022-ПЗУ, листы №8,1-14.
2. Все деревянные элементы выполнить из лиственницы сорт «А» с покрытием маслом OSMO (007 бесцветный) в 2 слоя.
3. Использовать лиственницу из одного региона.
4. Перед началом проекта обязательное согласование образцов всех деревянных изделий и выкрасов покрытия маслом с авторами проекта.
5. Крепление деревянных элементов к каркасу осуществляется исключительно скрытым креплением OSFIX тип молния или аналог.
6. Обязательная фаска деревянных элементов 2-5 мм.
7. Обязательное согласование чертежей КМД от производителя изделия с авторами проекта.
8. Металлические элементы выполнить из стали с покрытием цинковым грунтом, горячие цинкование и порошковое окрашивание по RAL (7016), поверхность "Муар". Торцы стальных труб заглушить.
9. Любые отступления от проекта необходимо согласовывать с авторами проекта.

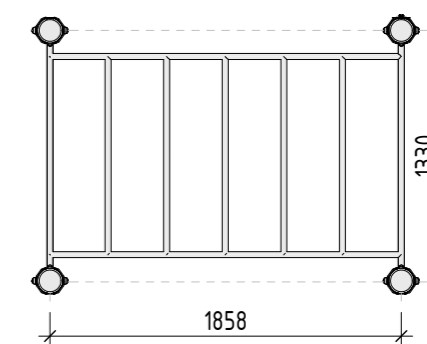
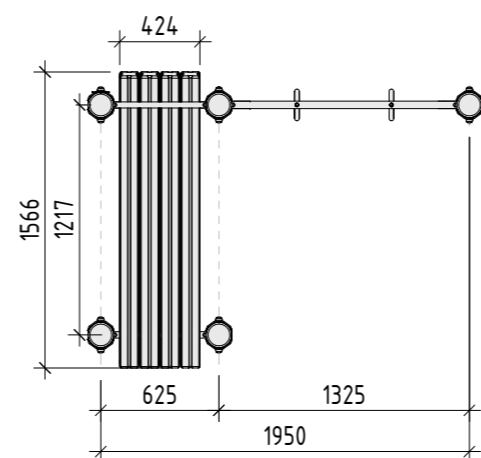
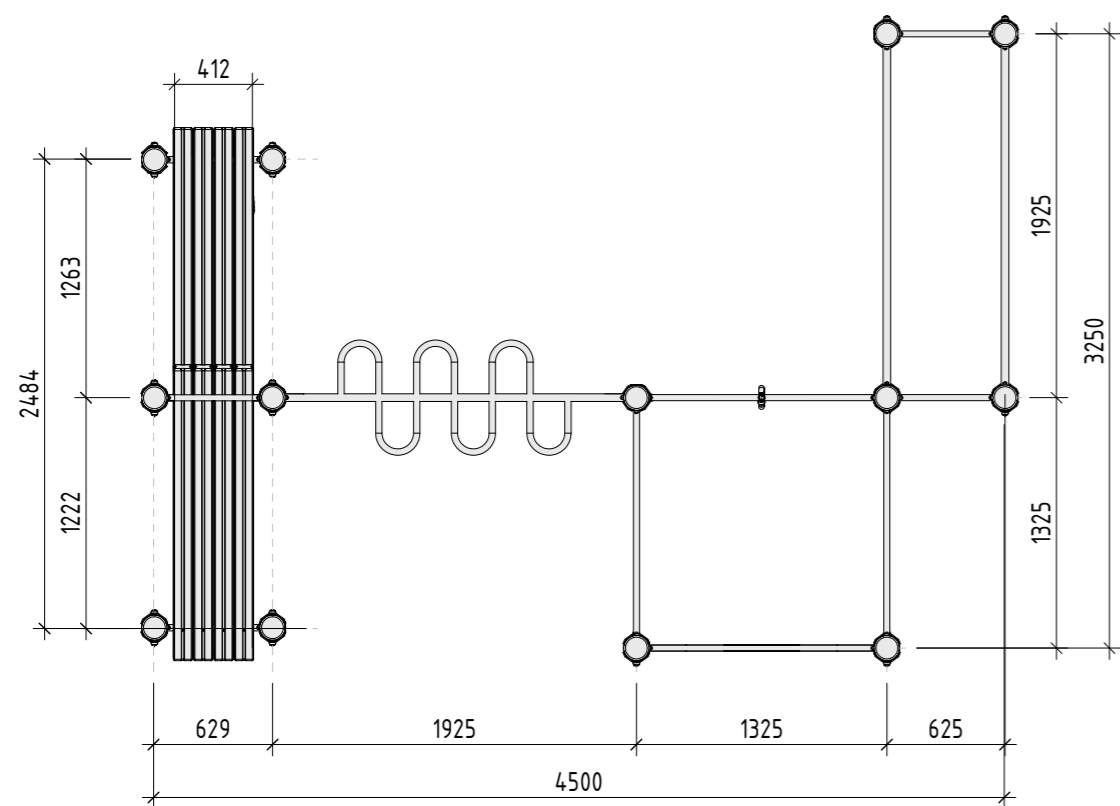
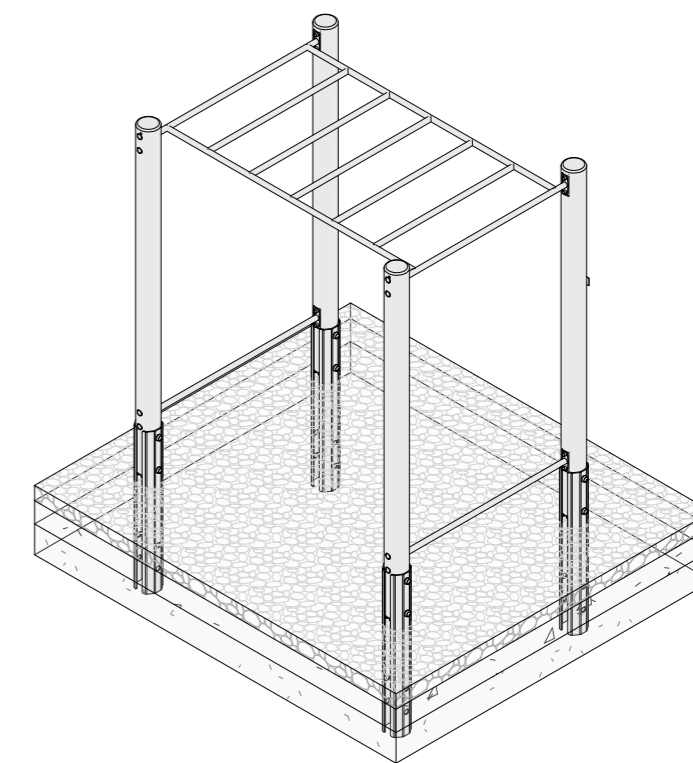
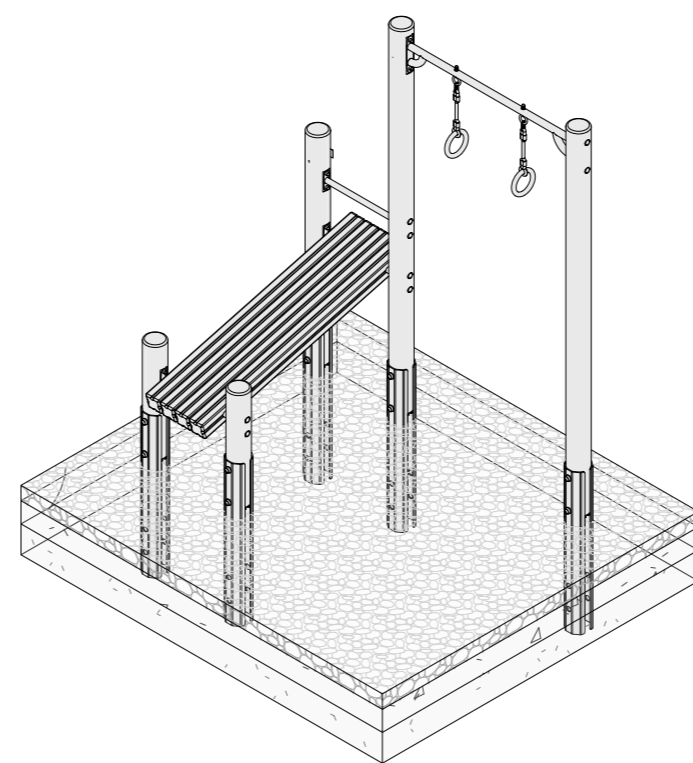
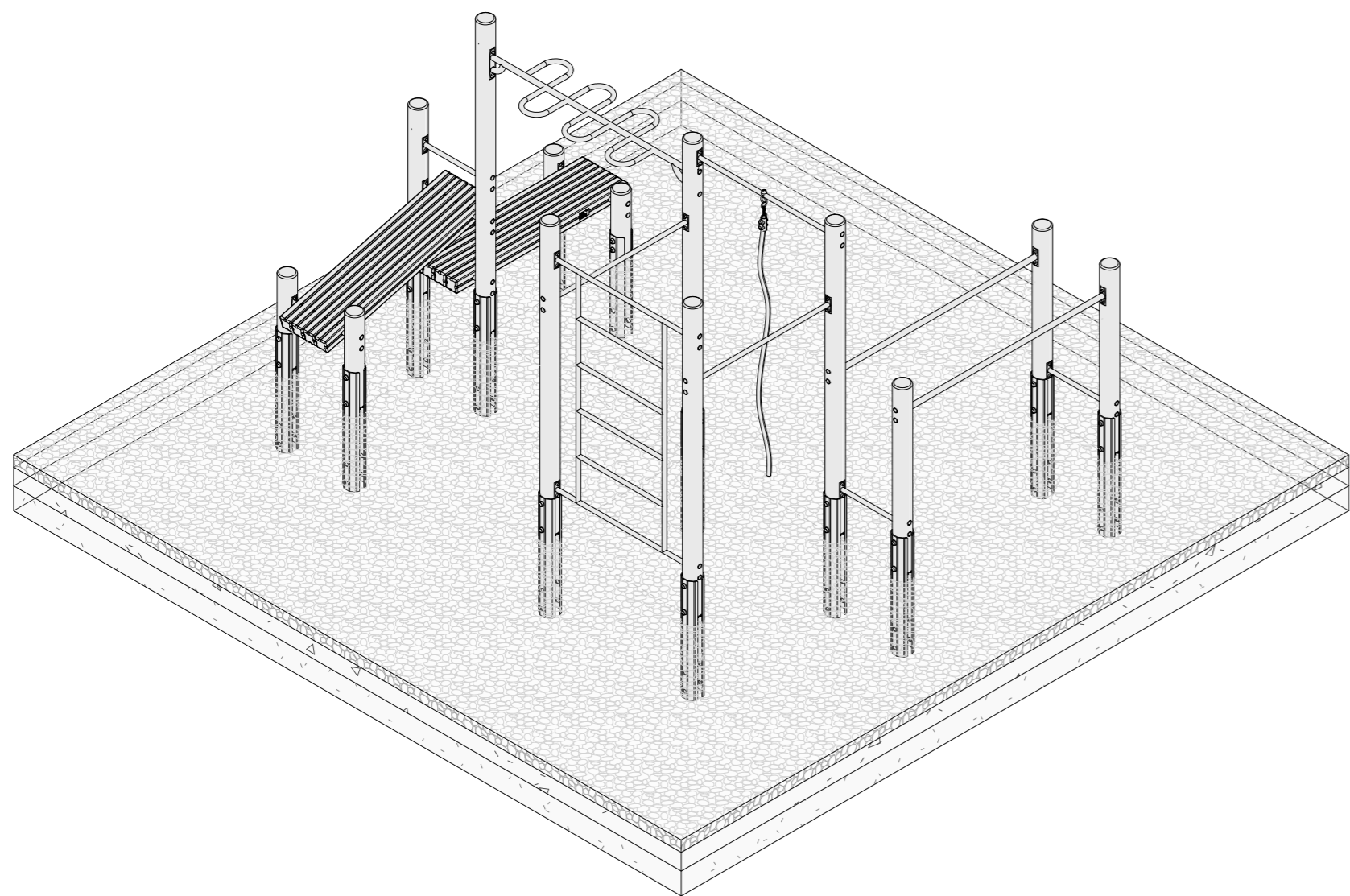
| 02-04-2022 - АР | | | | | |
|---|---------|----------|--------|--------|----------|
| Благоустройство Томилинского лесопарка ("Лесная опушка") по адресу: Московская область, городской округ Люберцы, Подольское лесничество, Томилинское участковое лесничество | | | | | |
| Изм. | Кол.уч. | Лист | № док. | Подп. | Дата |
| Разработал | | Соколова | | | 12.07.22 |
| Проверил | | Козлова | | | 12.07.22 |
| ГИП | | Смирнов | | | 12.07.22 |
| ГАП | | | | | |
| Н. контроль | | | | | |
| Томилинский лесопарк. | | | | Стадия | Лист |
| | | | | П | 67 |
| ИК-3 Атрикцион для детей тип 11 (Игровой комплекс "Гнезда") | | | | Листов | 85 |

| | |
|--------------|--|
| Согласовано | |
| Взам. инв. № | |
| Подп. и дата | |
| Инв. № подл. | |

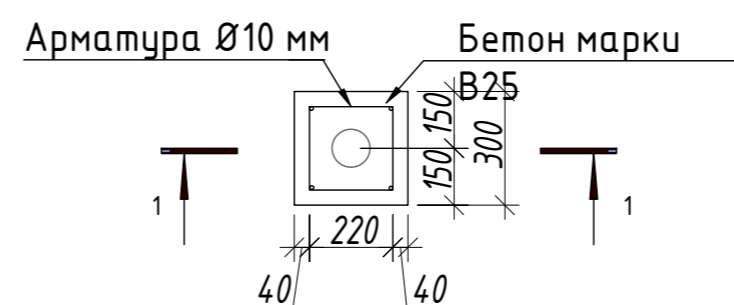
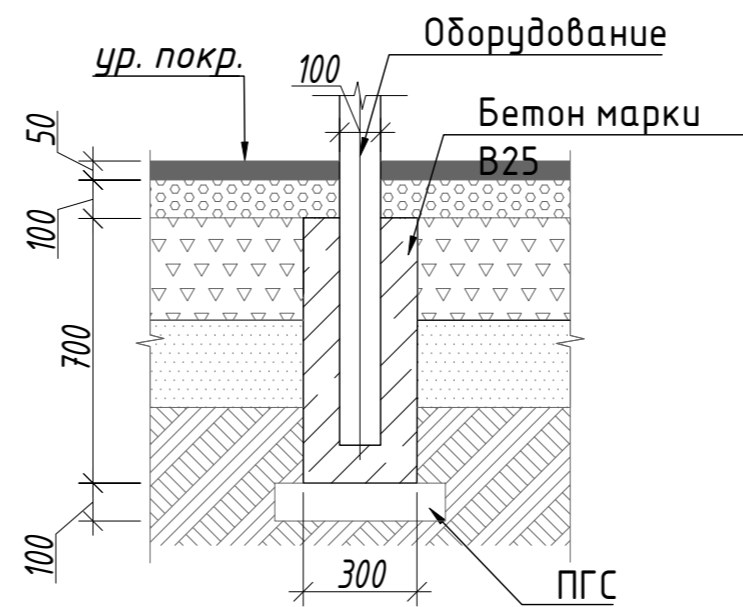
ВРК-1. Спортивный комплекс Workout серии "Nature" (Артикул 217090)

Б-2.1. Пружинная качалка серии "Nature" (Артикул 127020)

Б-2.1. Пружинная качалка серии "Nature" (Артикул 127020)



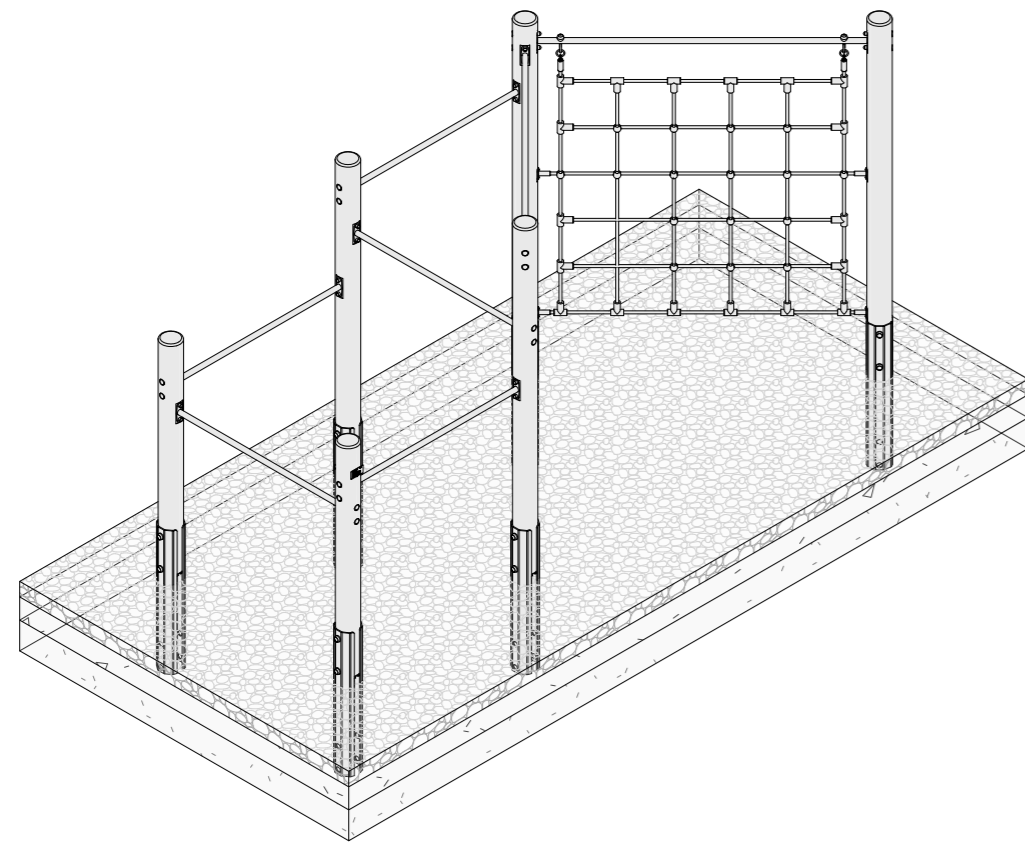
Узлы крепления оборудования к фундаменту на сыпучих покрытиях



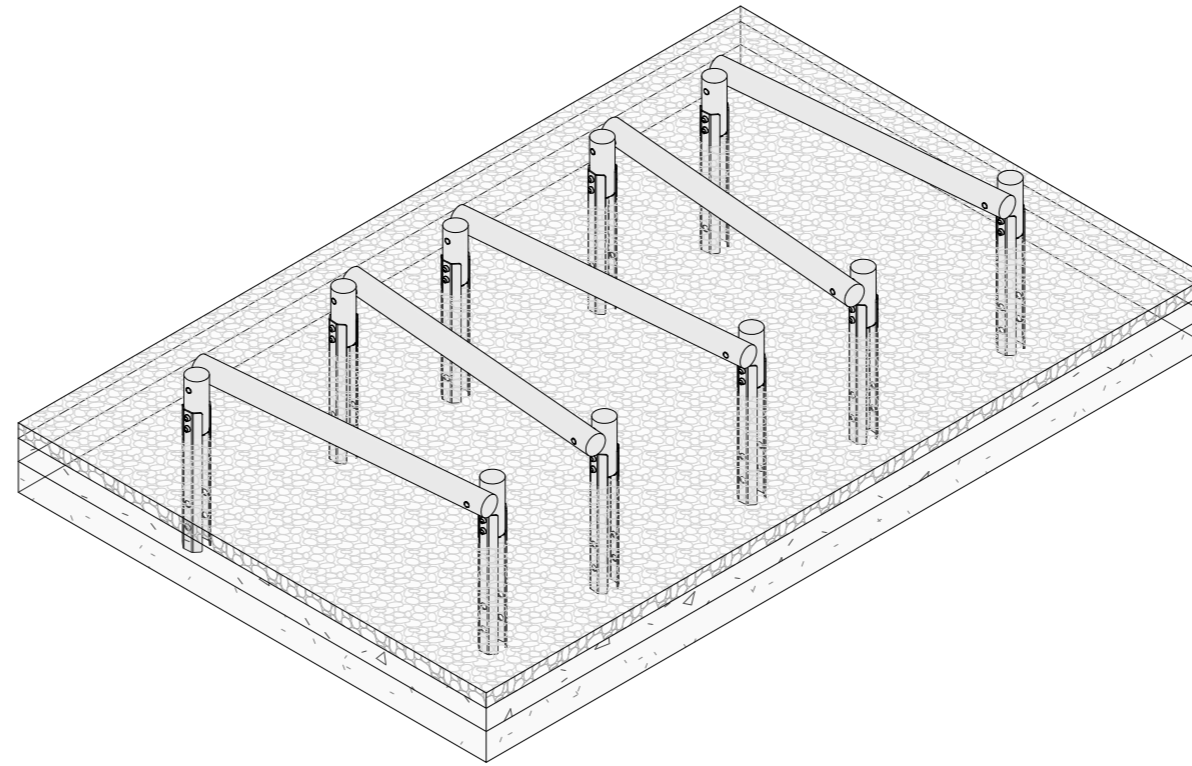
- Примечание:
1. Данный лист смотреть совместно с разделом 02-04-2022-ПЗУ, листы №8.1-14.
 2. Все деревянные элементы выполнить из лиственницы сорт «А» с покрытием маслом OSMO (007 бесцветный) в 2 слоя.
 3. Перед началом проекта обязательное согласование образцов всех деревянных изделий и выкрасов покрытия маслом с авторами проекта.
 4. Крепление деревянных элементов к каркасу осуществляется исключительно скрытым креплением OSFIX тип молния или аналог.
 5. Обязательная фанка деревянных элементов 2-5 мм.
 6. Обязательное согласование чертежей КМД от производителя изделия с авторами проекта.
 7. Металлические элементы выполнить из стали с покрытием цинковым грунтом, горячие цинкование и порошковое окрашивание по RAL (7016) поверхность "Муар". Торцы стальных труб заглушить.
 8. Пластиковые элементы окрашивать по RAL (7016).
 9. Любые отступления от проекта необходимо согласовывать с авторами проекта.

| | | | | | | | | | |
|-------------|--------|------|---------|-------|----------|---|--------|------|--------|
| | | | | | | 02-04-2022 - AP | | | |
| | | | | | | Благоустройство Томилинского лесопарка ("Лесная опушка") по адресу: Московская область, городской округ Люберцы, Подольское лесничество, Томилинское участковое лесничество | | | |
| Изм. | Кол.ч. | Лист | № док. | Подп. | Дата | Томилинский лесопарк. | Стадия | Лист | Листов |
| | | | | | | | П | 68 | 85 |
| Проверил | | | Козлова | | 12.07.22 | | | | |
| ГИП | | | Смирнов | | 12.07.22 | | | | |
| ГАП | | | | | | | | | |
| Н. контроль | | | | | | | | | |
| | | | | | | Типовые элементы Сооружение для занятия спортом. Воркаут серии Nature | | | |
| | | | | | | BASIS architectural bureau | | | |

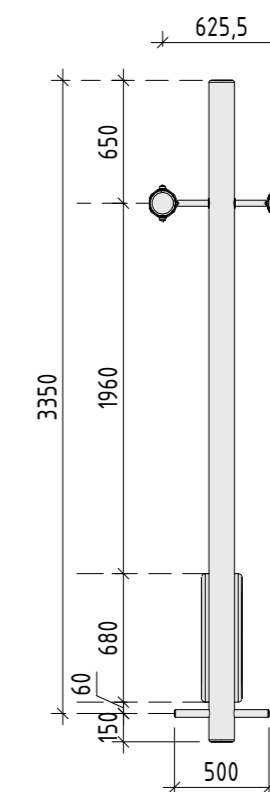
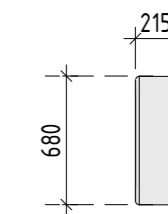
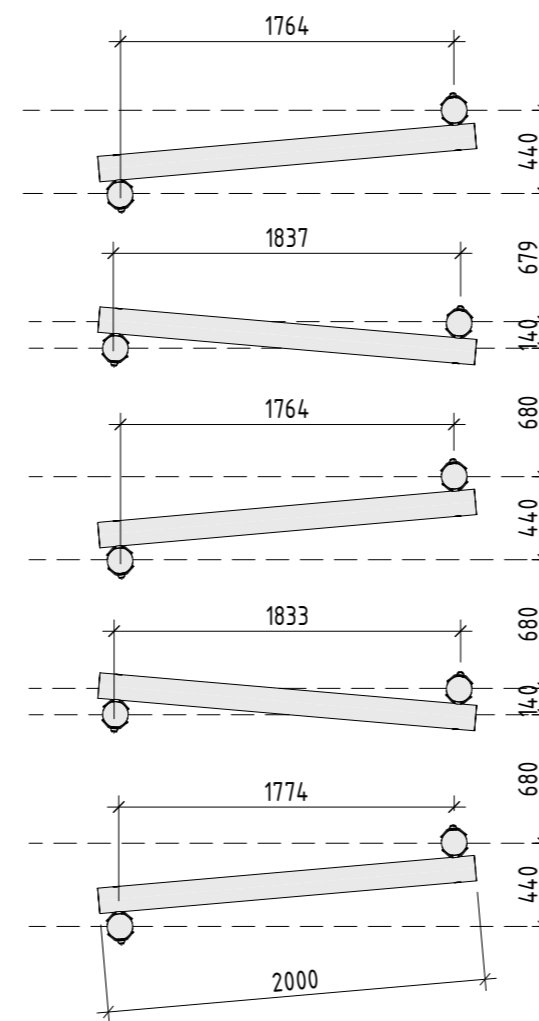
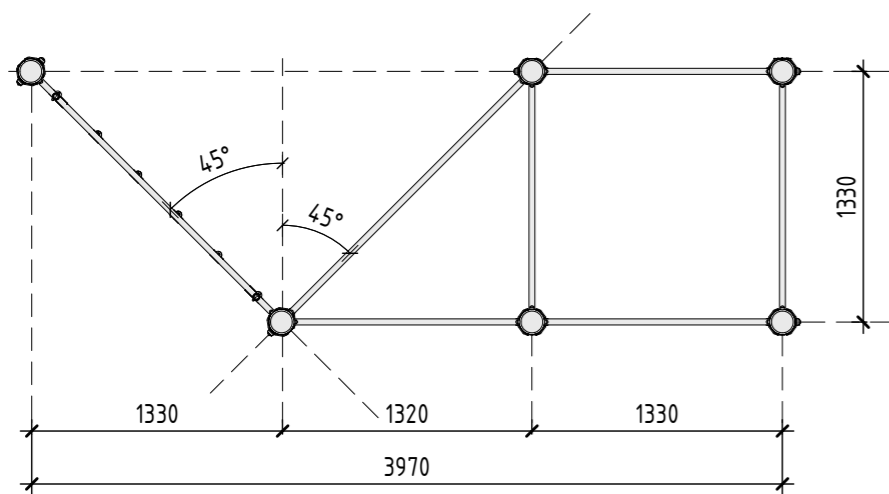
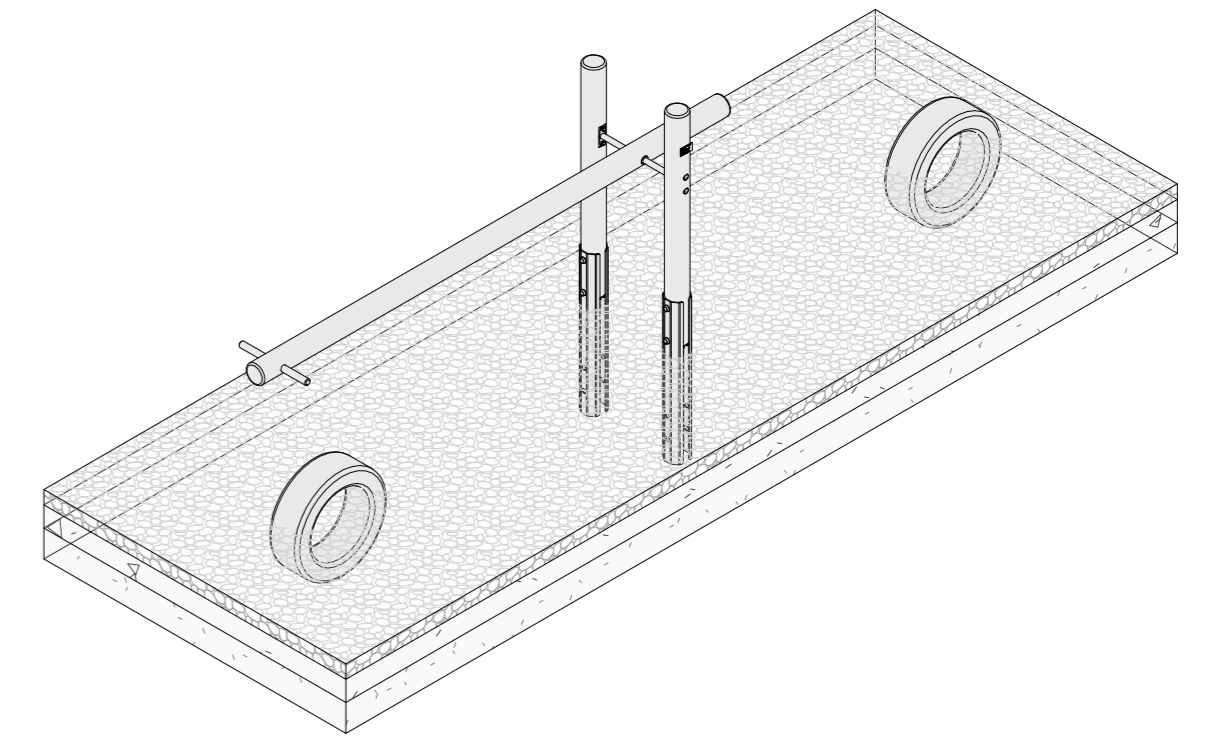
Б-2.1. Пружинная качалка серии "Nature" (Артикул 127020)



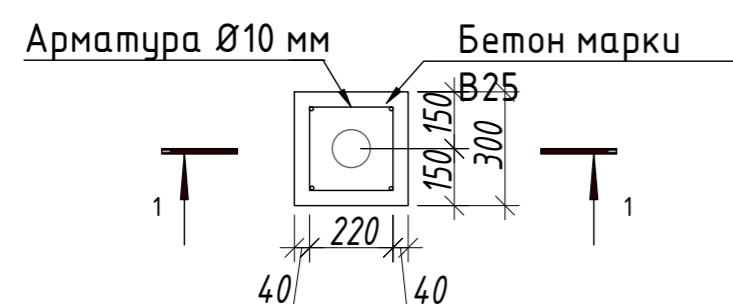
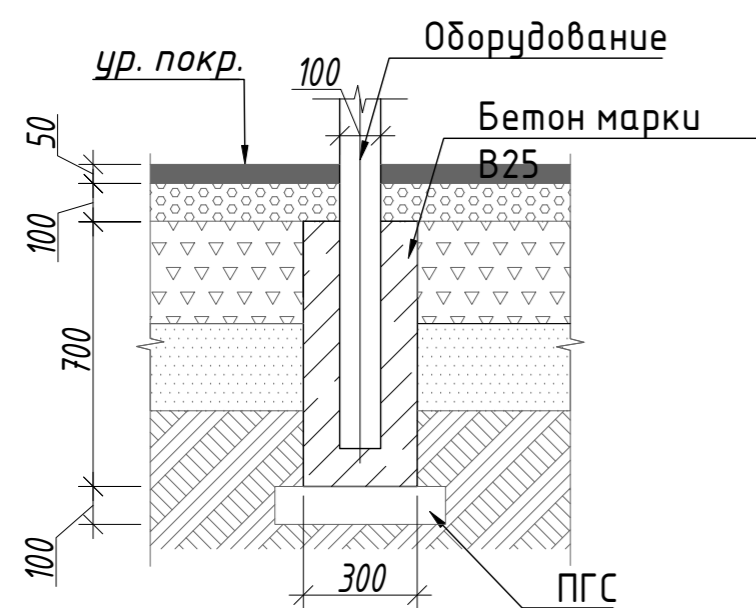
Б-2.1. Пружинная качалка серии "Nature" (Артикул 127020)



Б-2.1. Пружинная качалка серии "Nature" (Артикул 127020)



Узлы крепления оборудования к фундаменту на сыпучих покрытиях

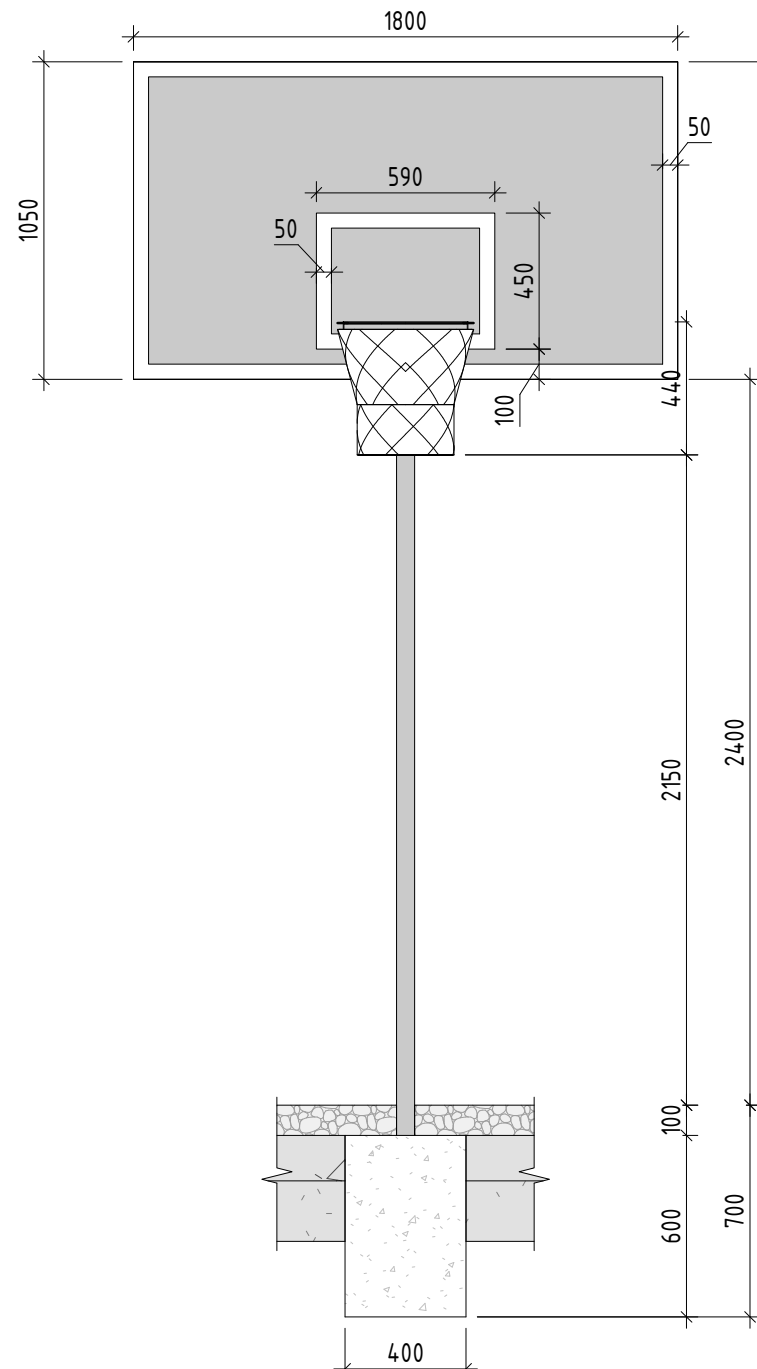


Примечание:

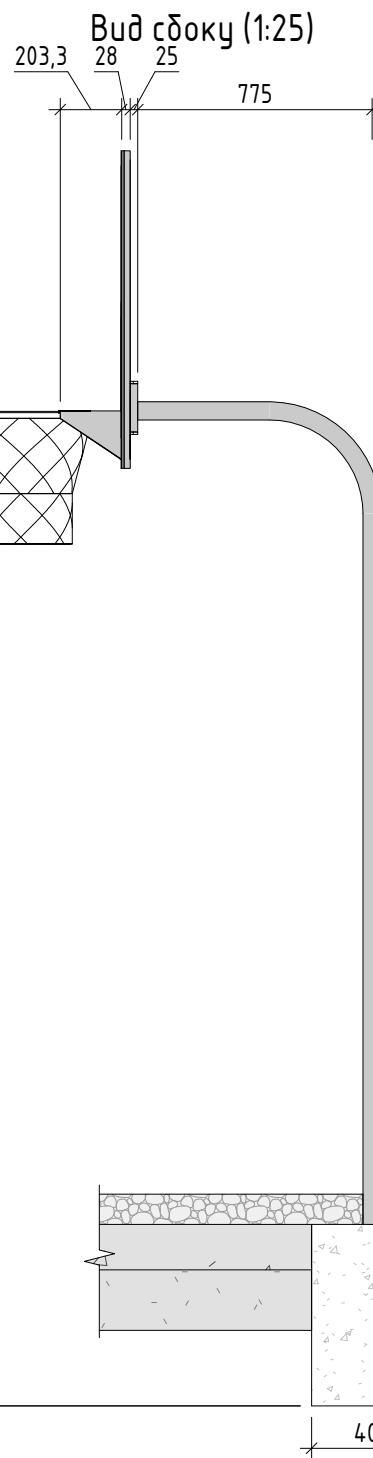
1. Данный лист смотреть совместно с разделом 02-04-2022-ПЗУ, листы №8.1-14.
2. Все деревянные элементы выполнить из лиственницы сорт «А» с покрытием маслом OSMO (007 бесцветный) в 2 слоя.
3. Перед началом проекта обязательное согласование образцов всех деревянных изделий и выкрасов покрытия маслом с авторами проекта.
4. Крепление деревянных элементов к каркасу осуществляется исключительно скрытым креплением OSFIX тип молния или аналог.
5. Обязательная фанка деревянных элементов 2-5 мм.
6. Обязательное согласование чертежей КМД от производителя изделия с авторами проекта.
7. Металлические элементы выполнить из стали с покрытием цинковым грунтом, горячие цинкование и порошковое окрашивание по RAL (7016) поверхность "Муар". Торцы стальных труб заглушить.
8. Пластиковые элементы окрашивать по RAL (7016).
9. Любые отступления от проекта необходимо согласовывать с авторами проекта.

| 02-04-2022 - AP | | | | | |
|---|------------|------|--------|----------------------------|----------|
| Благоустройство Томилинского лесопарка ("Лесная опушка") по адресу: Московская область, городской округ Люберцы, Подольское лесничество, Томилинское участковое лесничество | | | | | |
| Изм. | Кол.уч. | Лист | № док. | Подп. | Дата |
| Разработал | Числавлева | | | | 12.07.22 |
| Проверил | Козлова | | | | 12.07.22 |
| ГИП | Смирнов | | | | 12.07.22 |
| ГАП | | | | | |
| Н. контроль | | | | | |
| Томилинский лесопарк. | | | | Лист | Листов |
| | | | | П | 69 85 |
| Типовые элементы Сооружение для занятия спортом 2. Воркаут серии Nature | | | | BASIS architectural bureau | |

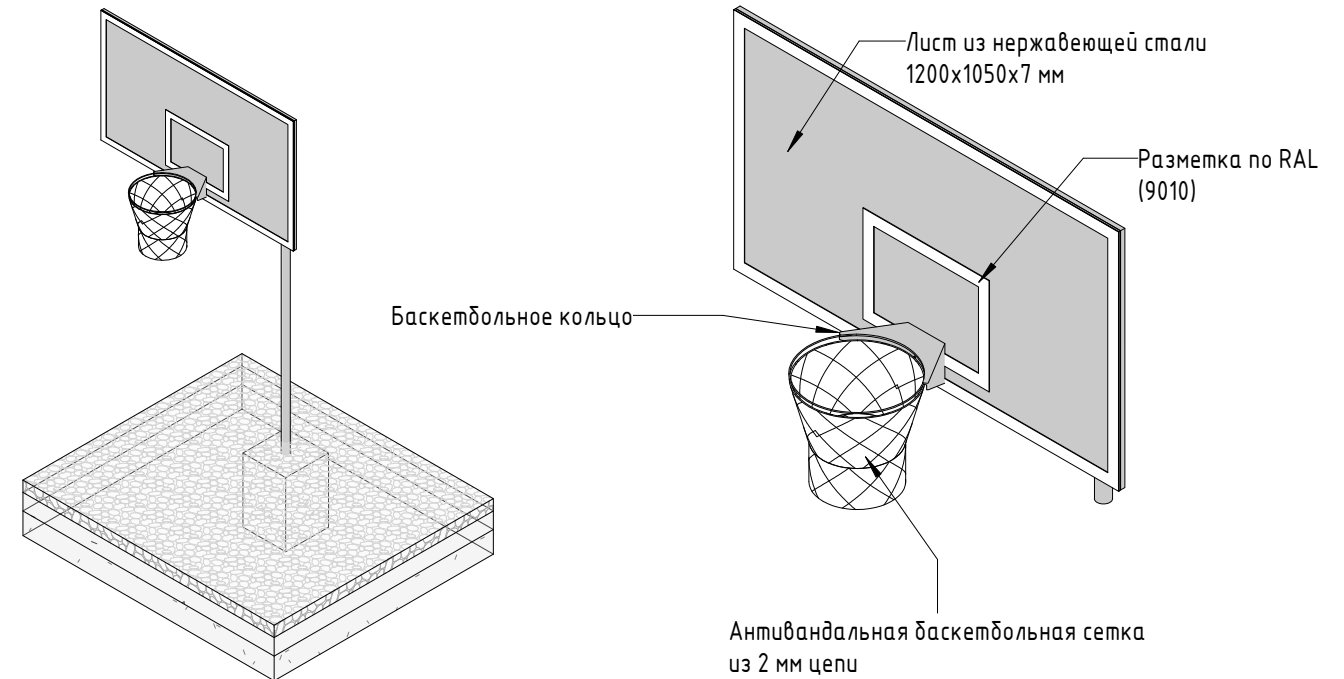
Фасад (1:25)



Вид сбоку (1:25)



Аксонетрия (1:25)



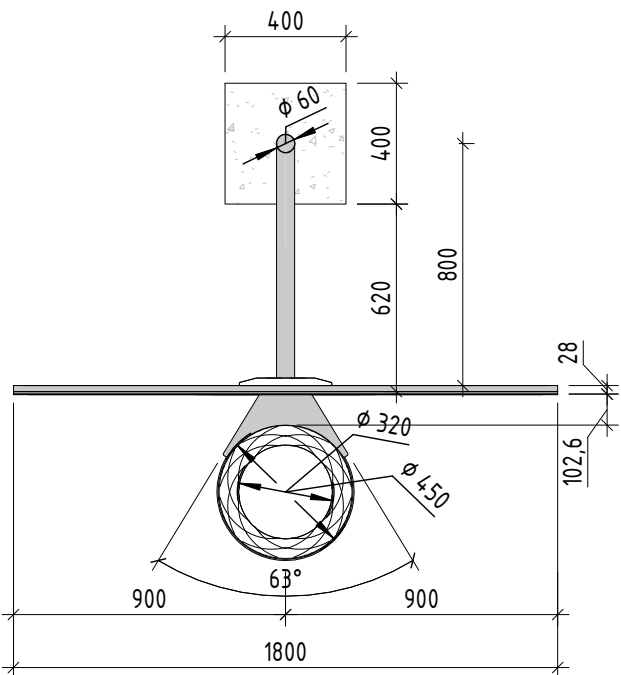
| № | Наименование | Кол-во | Примечание |
|---|--|-----------|-----------------------------|
| 1 | Стальной лист 1800x1050x7мм | 1 шт | Полірована нержавіюча сталь |
| 2 | Каркас из стальной профильной трубы d = 60мм | 3,3 пог.м | Полірована нержавіюча сталь |
| 3 | Каркас из стальной профильной трубы 30x20x3 мм | 7 пог. м | Полірована нержавіюча сталь |
| 4 | Бетонное основание | 0,1 куб.м | Бетон В 25 |
| 5 | Сетка баскетбольная | 1 шт | Длинозвенная цепь 2 мм |
| 6 | Кольцо баскетбольное | 1 шт | Полірована нержавіюча сталь |

Согласовано

Взам. инв. №

Подп. и дата

Инв. № подл.



Примечание:
 1. Данный лист смотреть совместно с разделом 02-04-2022-ПЗУ, листы № 8.1-8.14.
 2. Обязательное согласование чертежей КМД от производителя изделия с авторами проекта.
 3. Металлические элементы выполнить из нержавеющей стали. Торцы стальных труб заглушить.
 4. Крепление фанеры к каркасу осуществляется скрытым креплением. Обработка верхнего слоя и торцов фанеры (шлифовка, подготовка, нанесение порозаполнителя и грунта в 2 слоя, пропитка лаком Sayerlack) производится в заводских условиях. Выкрас фанеры должен быть согласован с авторами проекта.

9. Разметка на щите выполняется окрашиванием по RAL (9010).
 10. Антивандальная баскетбольная сетка 2мм из длинозвенной цепи для No-5 или 7, на 6 мест, облегченная 1SC-SLS.
 11. Любые отступления от проекта необходимо согласовывать с авторами проекта.

| 02-04-2022 - AP | | | | | |
|---|----------|------|--------|----------------------------|---------|
| Благоустройство Томилинского лесопарка ("Лесная опушка") по адресу: Московская область, городской округ Люберцы, Подольское лесничество, Томилинское участковое лесничество | | | | | |
| Изм. | Кол.уч. | Лист | № док. | Подп. | Дата |
| Разработал | Соколова | | | <i>Соколова</i> | 2.07.22 |
| Проверил | Козлова | | | <i>Козлова</i> | 2.07.22 |
| ГИП | Смирнов | | | <i>Смирнов</i> | 2.07.22 |
| ГАП | | | | | |
| Н. контроль | | | | | |
| | | | | Томилинский лесопарк. | |
| | | | | Стадия | Лист |
| | | | | П | 70 |
| | | | | Листов | 85 |
| БС-1. Сооружение для занятия спортом тип 7 (Крагет баскетбольный щит с кольцом) | | | | BASIS architectural bureau | |

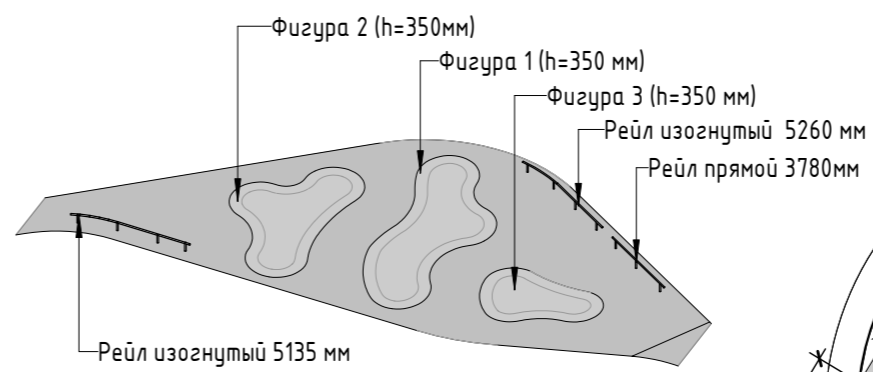


Расположение скейтпарка относительно спортивной площадки

- Скейтпарк с разноуровневым и горками 203 кв.м
- Контруклон
- Памптрек с волнообразными элементами
- Баскетбольная площадка
- Контруклон

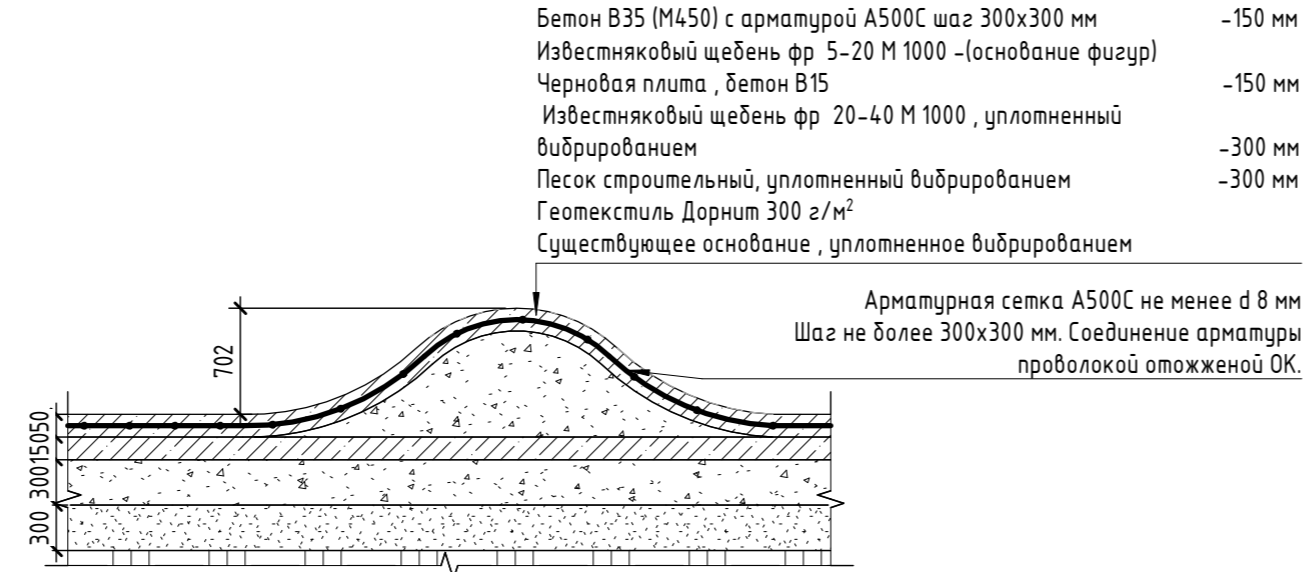
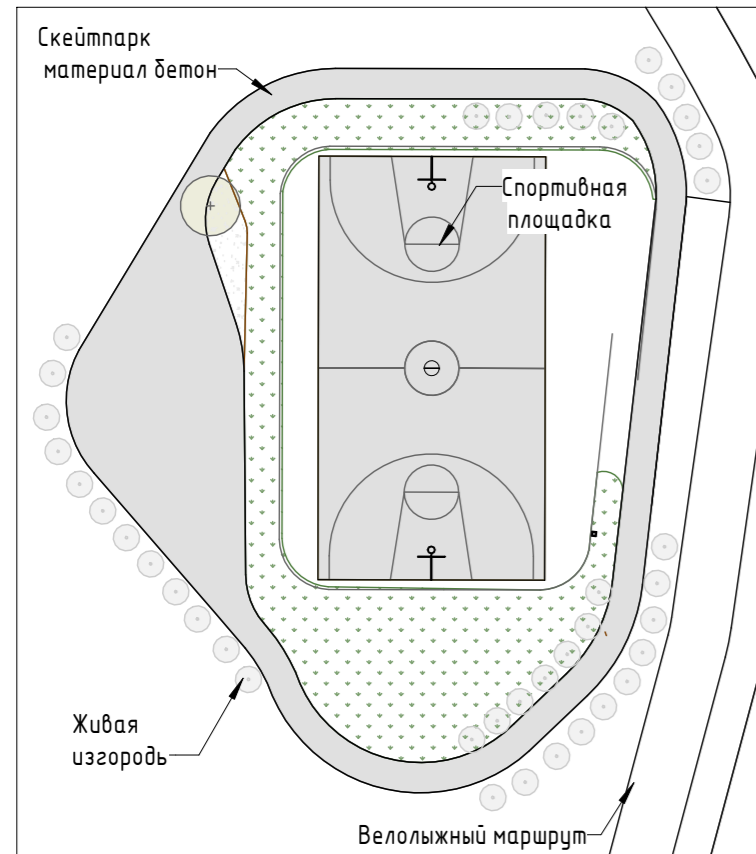
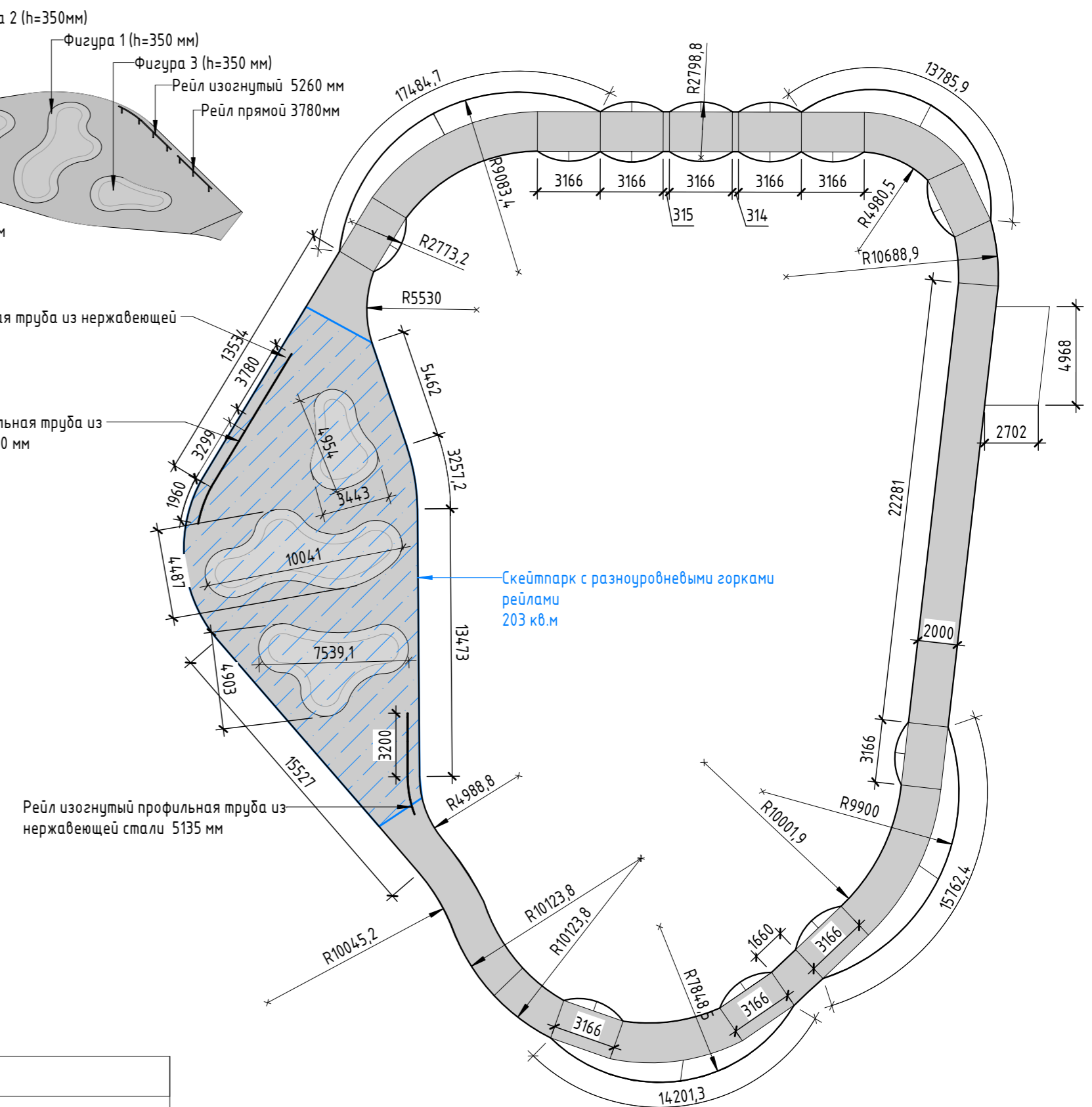
Конструкции волнообразной формы скейтпарка (1:50)

Скейтпарк с разноуровневыми горками



- Рейл прямой- профильная труба из нержавеющей стали 3780 мм
- Рейл изогнутый- профильная труба из нержавеющей стали 5260 мм

План (1:250)



Спецификация материалов

| № | Наименование | Кол-во | Примечание |
|---|--|------------|---|
| 1 | Памптрек из бетона шириной 2000 мм с контруклонами и волнообразными элементами | 228,9 кв.м | Бетон В35 |
| 2 | Скейтпарк с разноуровневыми горками | 203 кв.м | Бетон В35 |
| 3 | Фигура 1 (горка из бетона 4487х10041 мм высотой 350 мм) | 1 шт | Бетон В35 (М450) с арматурой А500С шаг 300х300 мм |
| 4 | Фигура 2 (горка из бетона 7539х4903 мм высотой 350 мм) | 1 шт | Бетон В35 (М450) с арматурой А500С шаг 300х300 мм |
| 5 | Фигура 3 (горка из бетона 4954х3443 мм высотой 350 мм) | 1 шт | Бетон В35 (М450) с арматурой А500С шаг 300х300 мм |
| 6 | Рейл прямой из профильной трубы г 25 мм длиной 3780 мм | 1 шт | Нержавеющая сталь полированная |
| 7 | Рейл изогнутый из профильной трубы г25 мм длиной 5260 мм | 1 шт | Нержавеющая сталь полированная |
| 8 | Рейл изогнутый из профильной трубы г25 мм длиной 5135 мм | 1 шт | Нержавеющая сталь полированная |

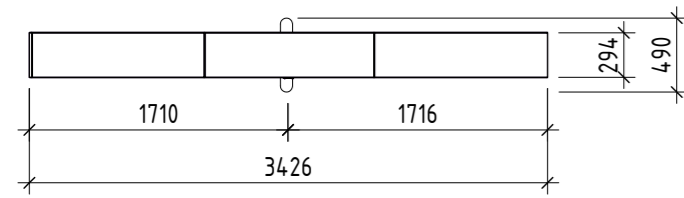
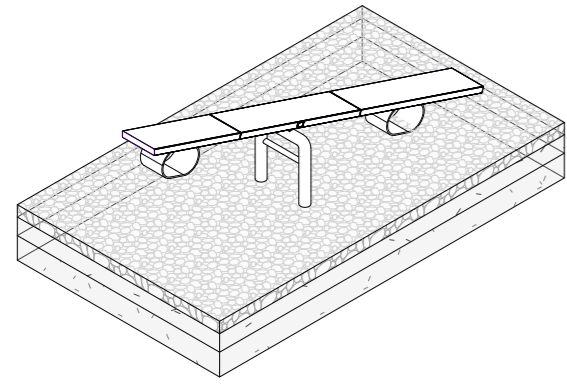
- Примечание:
- Данный лист смотреть совместно с разделом 02-04-2022-ПЗУ, листы № 8.1-8.14.
 - Детальный проект на скейтпарк должен быть разработан производителем с учетом норм безопасности.
 - Все деревянные элементы выполнить из лиственницы сорт «А» с покрытием маслом OSMO (007 бесцветный) в 2 слоя.
 - Использовать лиственницу из одоного региона.
 - Перед началом проекта обязательное согласование образцов всех деревянных изделий и выкрасов покрытия маслом с авторами проекта.
 - Крепление деревянных элементов к каркасу осуществляется исключительно скрытым креплением OSFIX тип молния или аналог.
 - Обязательная фаска деревянных элементов 2-5 мм.
 - Обязательное согласование чертежей КМД от производителя изделия с авторами проекта.
 - *Металлические элементы выполнить из стали с покрытием цинковым грунтом, горячее цинкование и порошковое окрашивание по RAL (7016) поверхность "Муар". Торцы стальных труб заглушить.
 - Любые отступления от проекта необходимо согласовывать с авторами проекта.

| | | | | | | | | | |
|-------------|----------|------|--------|-------|---|----------------------|--------|------|--------|
| | | | | | 02-04-2022 - AP | | | | |
| | | | | | Благоустройство Томлинского лесопарка ("Лесная опушка") по адресу: Московская область, городской округ Люберцы, Подольское лесничество, Томлинское участковое лесничество | | | | |
| Изм. | Кол.уч. | Лист | № док. | Подп. | Дата | Томлинский лесопарк. | Стадия | Лист | Листов |
| Разработал | Надёжина | | | | 12.07.22 | | П | 71 | 85 |
| Проверил | Козлова | | | | 12.07.22 | | | | |
| ГИП | Смирнов | | | | 12.07.22 | | | | |
| ГАП | | | | | | | | | |
| Н. контроль | | | | | Скп-1. Площадка для занятий спортом (Скейтпарк) | | | | |

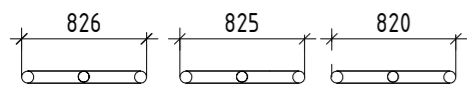
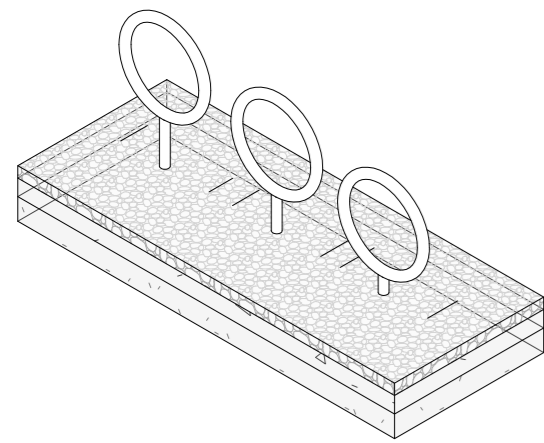


| | |
|--------------|--|
| Согласовано | |
| Взам. инв. № | |
| Подп. и дата | |
| Инв. № подл. | |

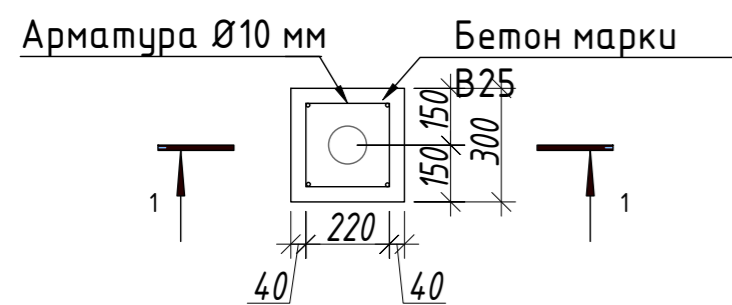
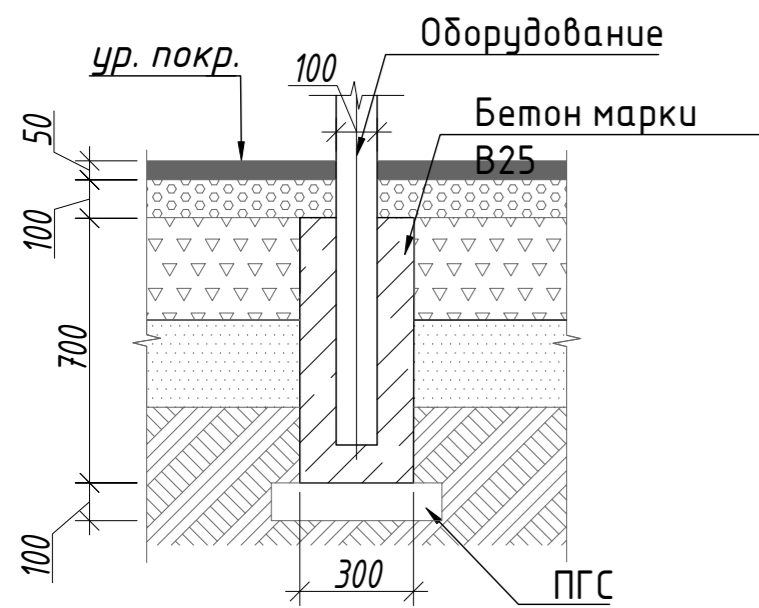
БЛ-1. Изделие артикул 9402



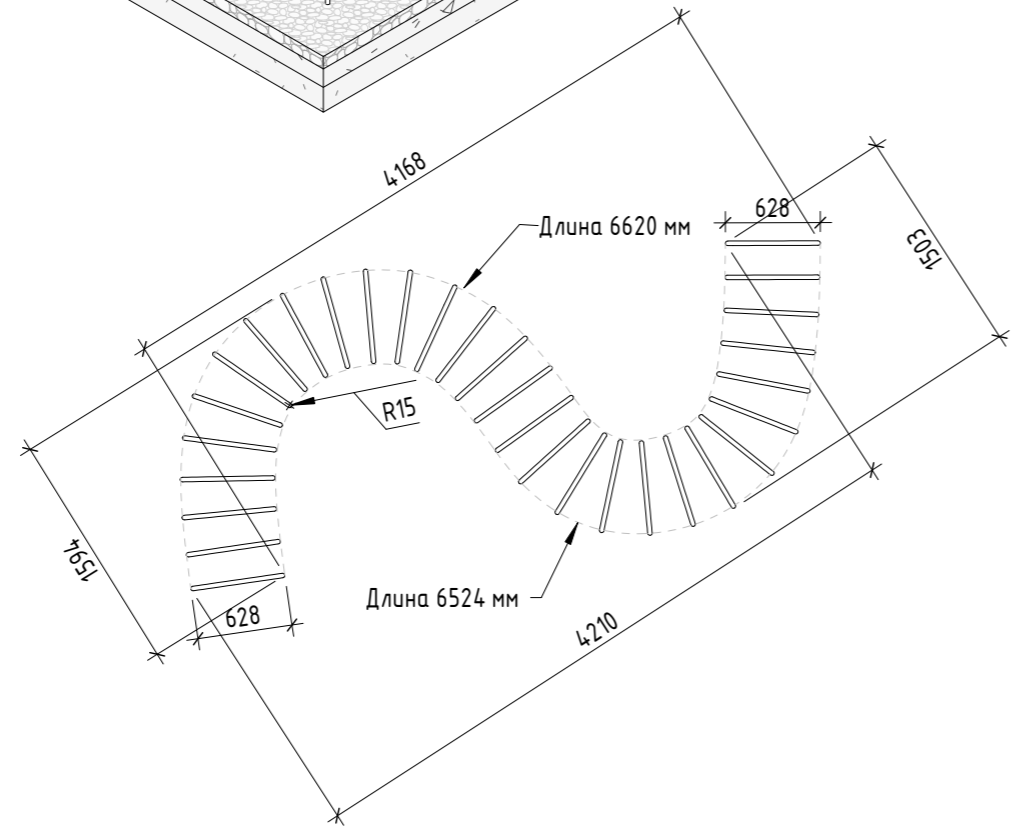
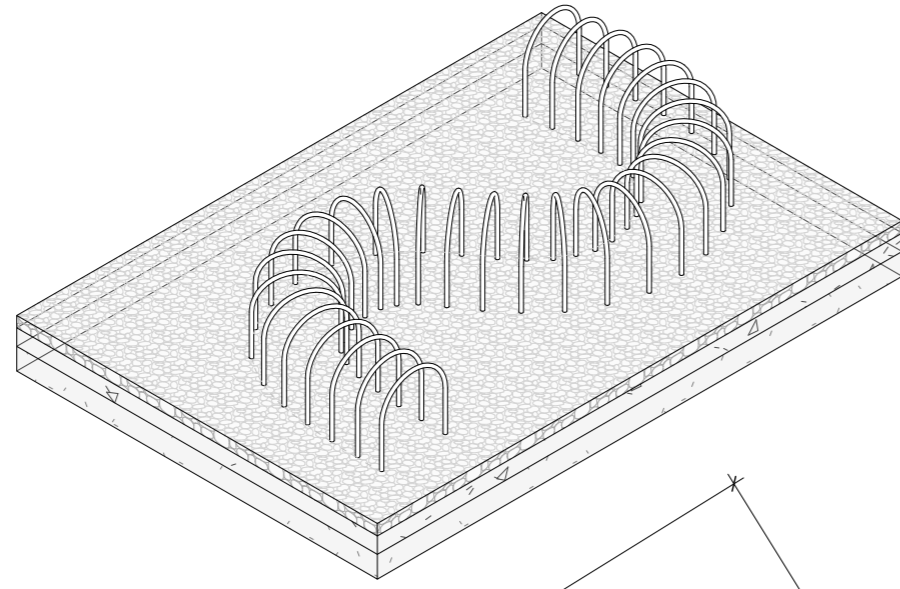
ПР-3. Изделие 9387



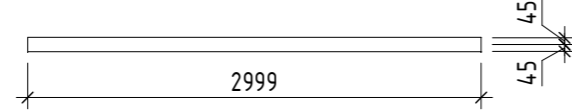
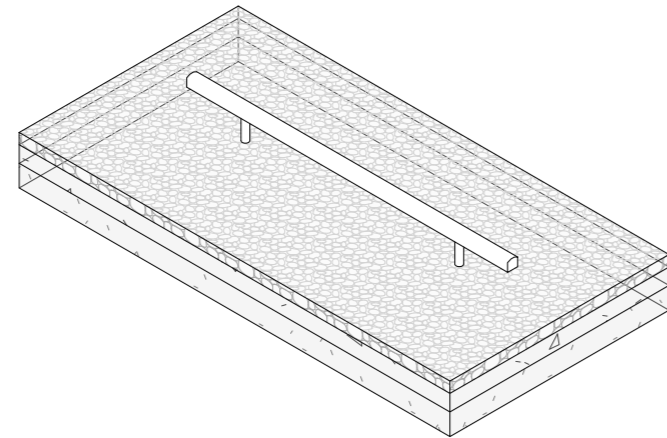
Узлы крепления оборудования к фундаменту на сыпучих покрытиях



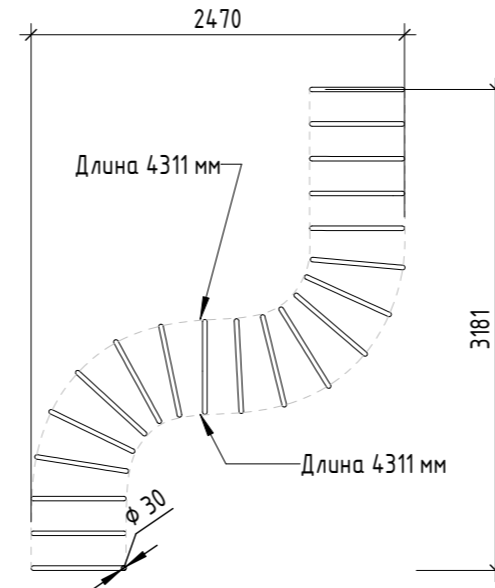
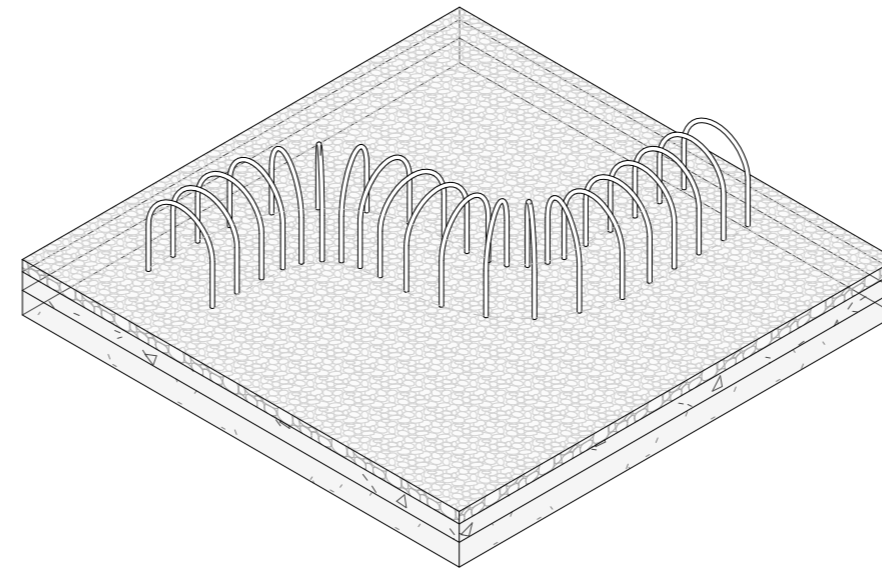
Т-1. Изделие артикул 9398



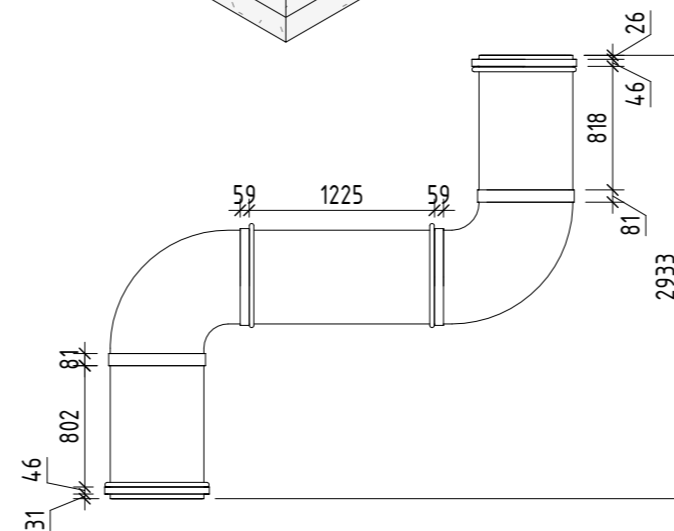
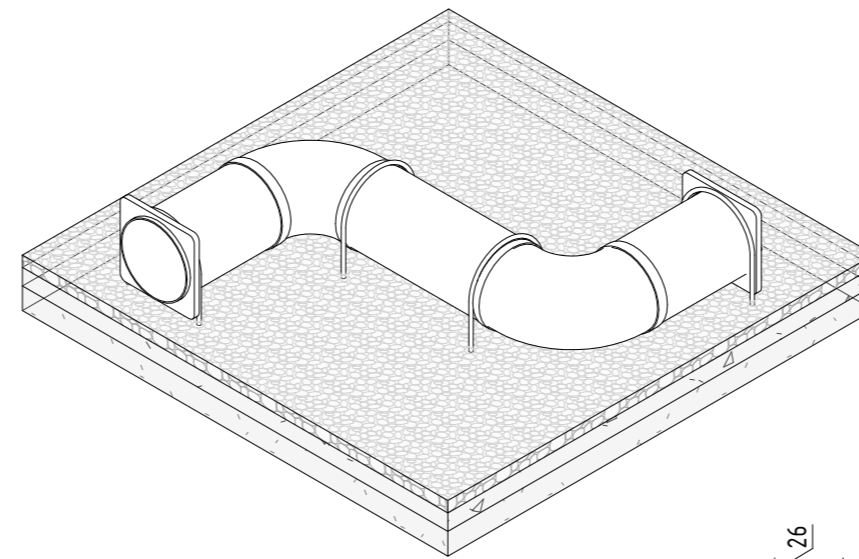
Д-1. Изделие артикул 9393



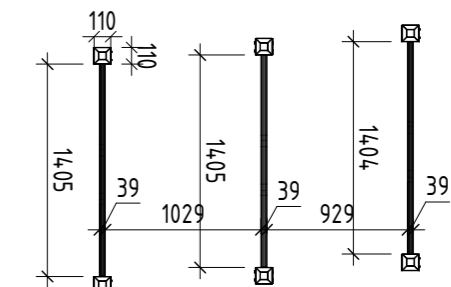
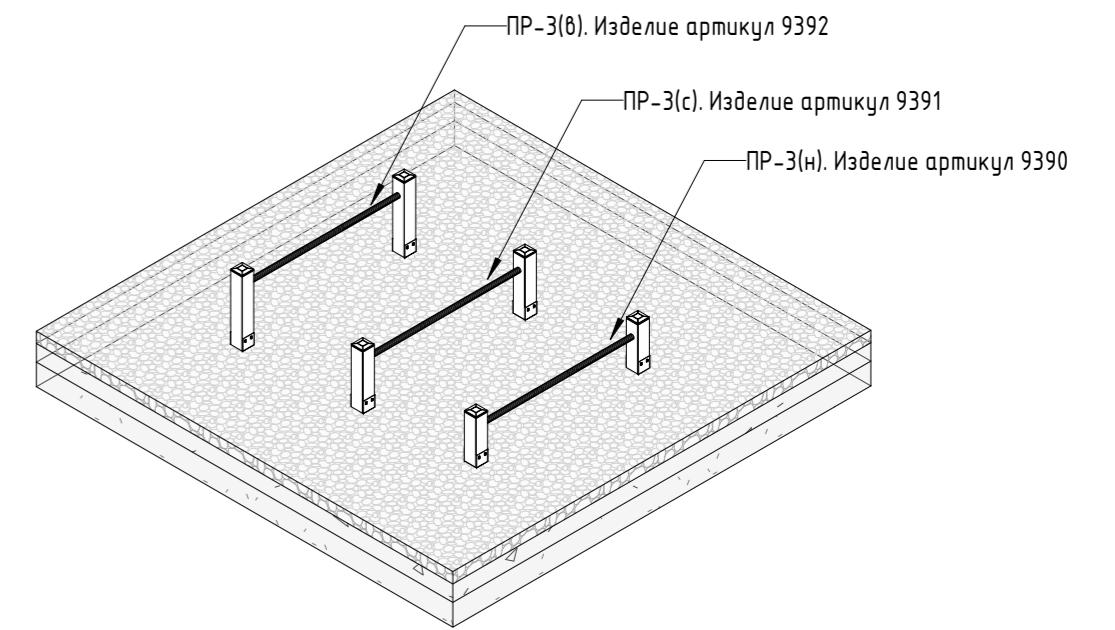
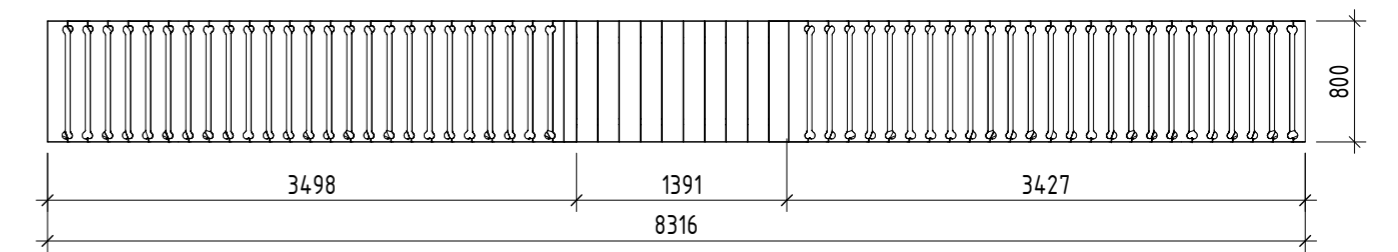
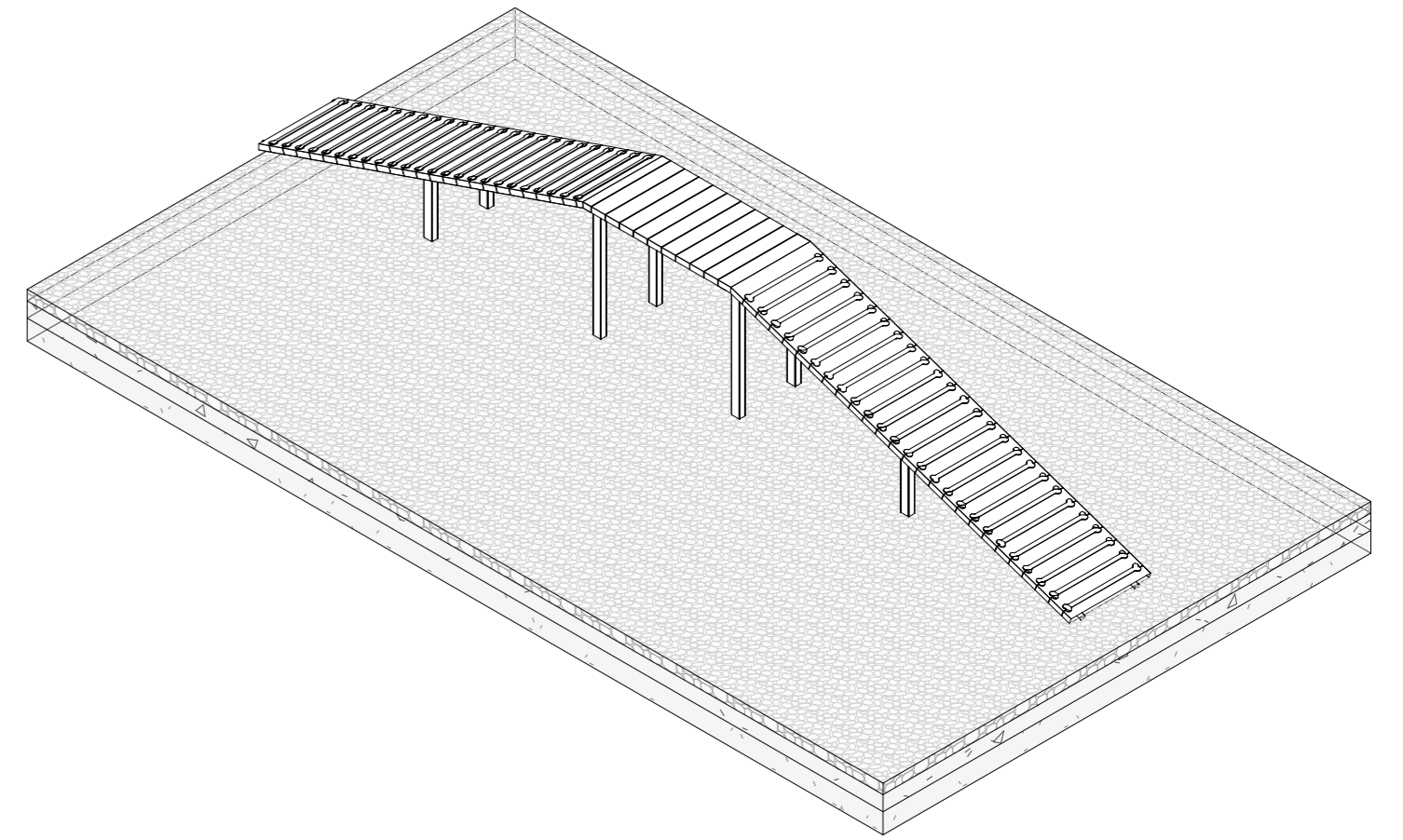
Т-2. Изделие артикул 9399



Т-3. Изделие артикул 9397



Г-1. Изделие артикул 9403



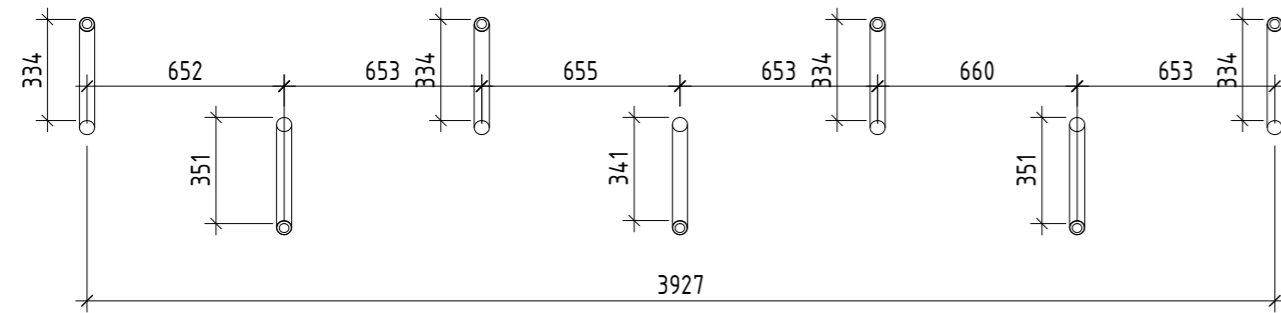
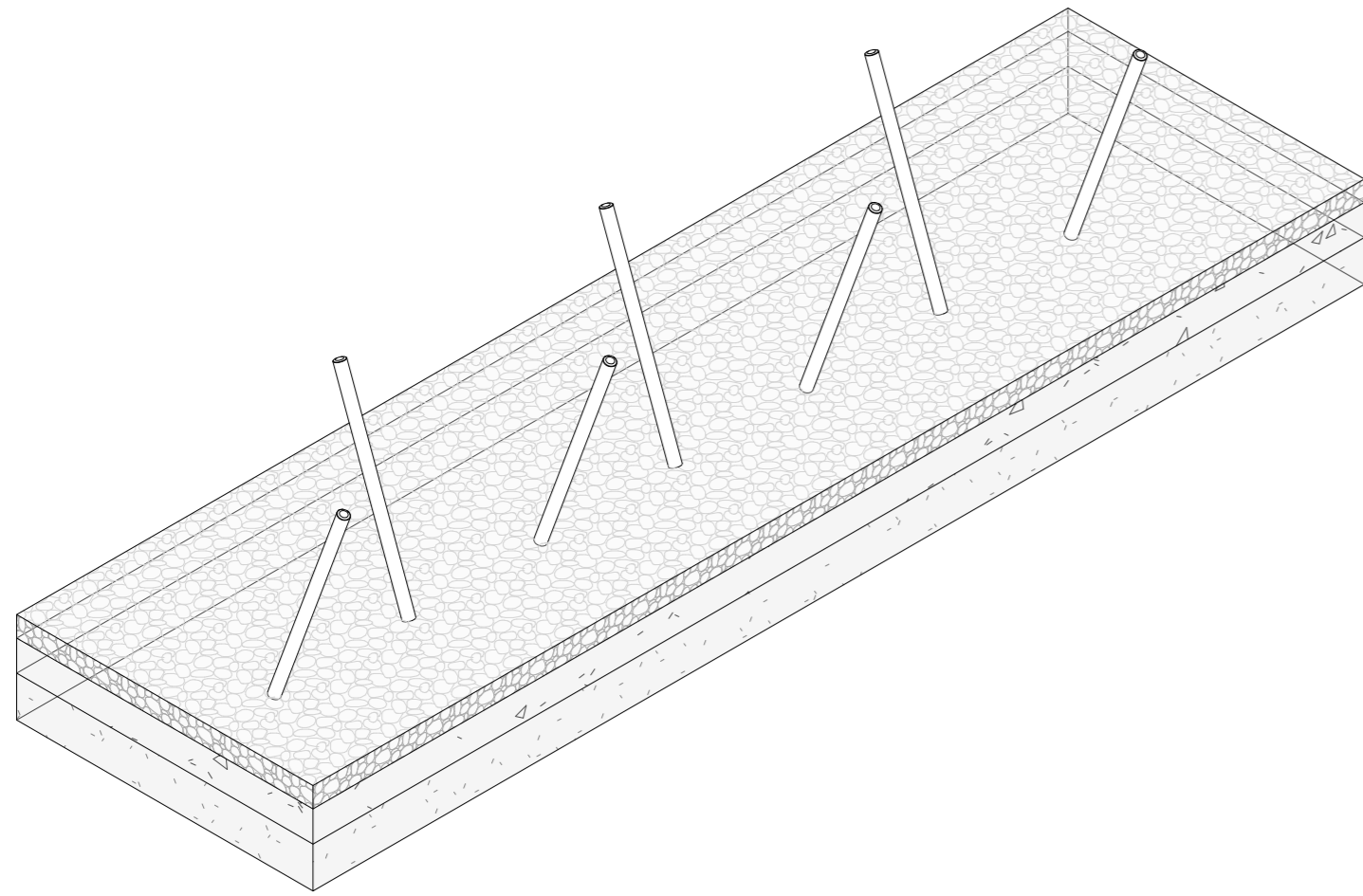
Примечание:

1. Данный лист смотреть совместно с разделом 02-04-2022-ПЗУ, листы №8.1-14.
2. Все деревянные элементы выполнить из лиственницы сорт «А» с покрытием маслом OSMO (007 бесцветный) в 2 слоя.
3. Перед началом проекта обязательное согласование образцов всех деревянных изделий и выкрасов покрытия маслом с авторами проекта.
4. Крепление деревянных элементов к каркасу осуществляется исключительно скрытым креплением OSFIX тип молния или аналог.
5. Обязательная фаска деревянных элементов 2-5 мм.
6. Обязательное согласование чертежей КМД от производителя изделия с авторами проекта.
7. Металлические элементы выполнить из стали с покрытием цинковым грунтом, горячее цинкование и порошковое окрашивание по RAL (7016) поверхность "Муар". Торцы стальных труб заглушить.
8. Пластиковые элементы окрашивать по RAL (7016).
9. Любые отступления от проекта необходимо согласовывать с авторами проекта.

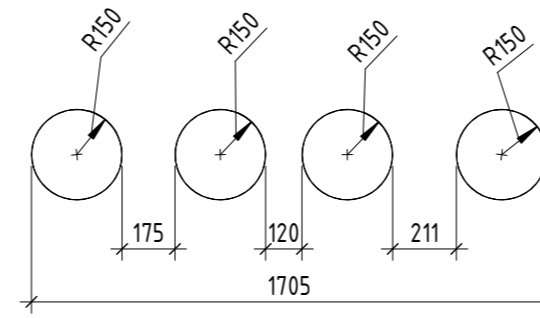
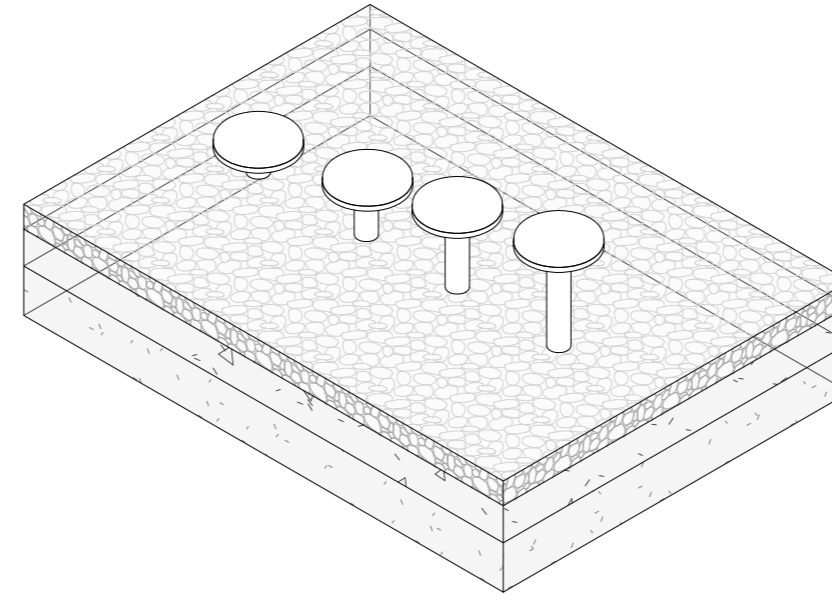
02-04-2022 - AP

| | | | | | |
|---|----------|------|--------|----------------------------|----------|
| 02-04-2022 - AP | | | | | |
| Благоустройство Томилинского лесопарка ("Лесная опушка") по адресу: Московская область, городской округ Люберцы, Подольское лесничество, Томилинское участковое лесничество | | | | | |
| Изм. | Кол.уч. | Лист | № док. | Подп. | Дата |
| Разработал | Соколова | | | | 12.07.22 |
| Проверил | Козлова | | | | 12.07.22 |
| ГИП | Смирнов | | | | 12.07.22 |
| ГАП | | | | | |
| Н. контроль | | | | | |
| Томилинский лесопарк. | | | | Лист | Листов |
| | | | | П | 72 / 85 |
| Типовые элементы Сооружения площадки для выгула животных | | | | BASIS architectural bureau | |

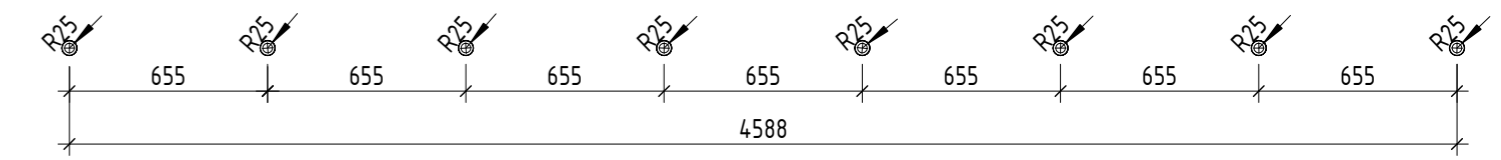
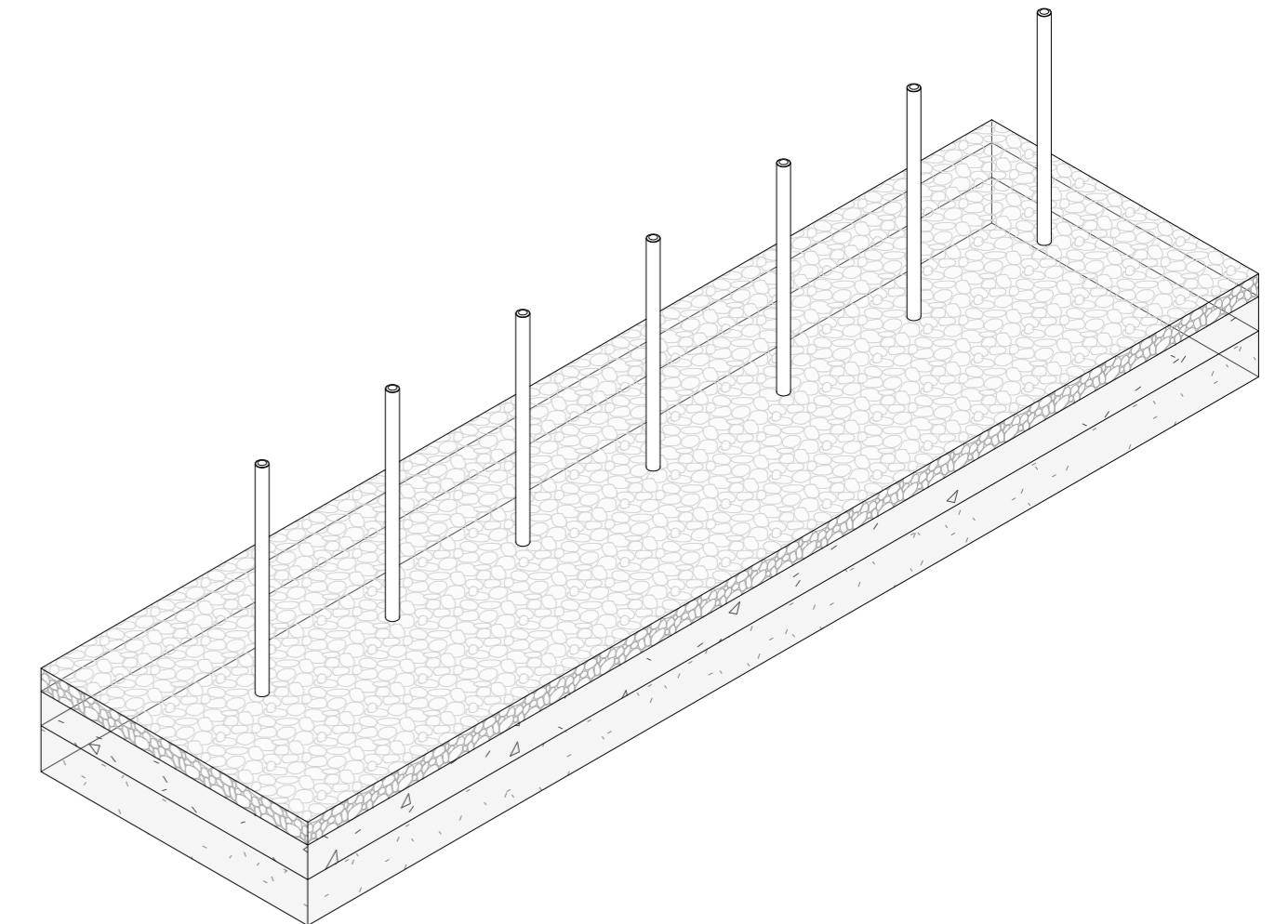
СТ-2. Изделие артикул 9395 комплект



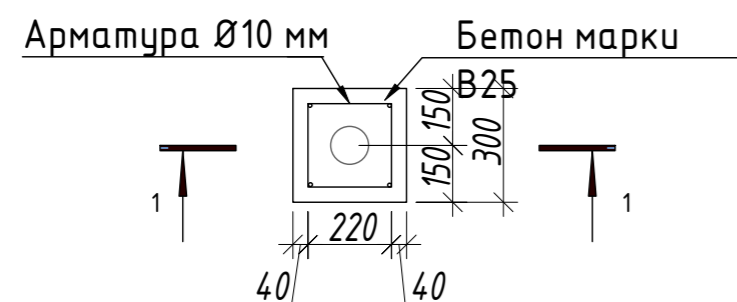
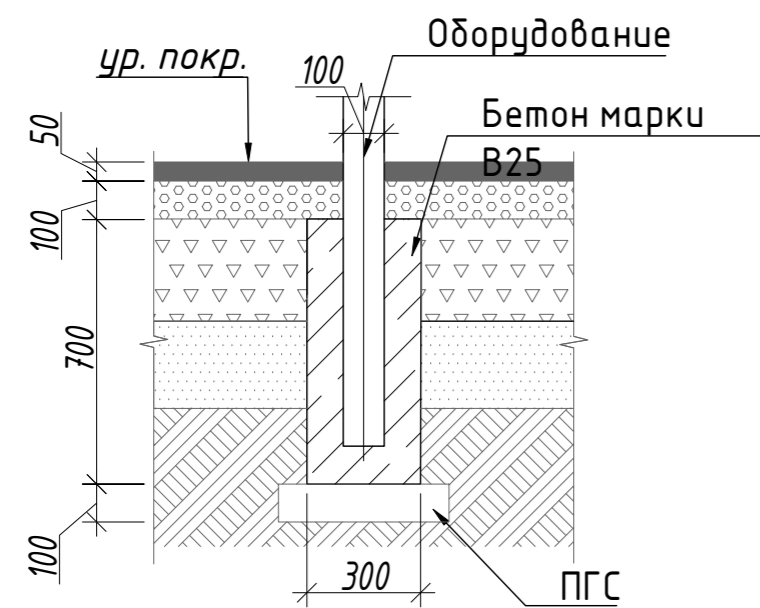
ПР-2. Изделие артикул 9387 комплект



СТ-1. Изделие артикул 9394 комплект



Узлы крепления оборудования к фундаменту на сыпучих покрытиях



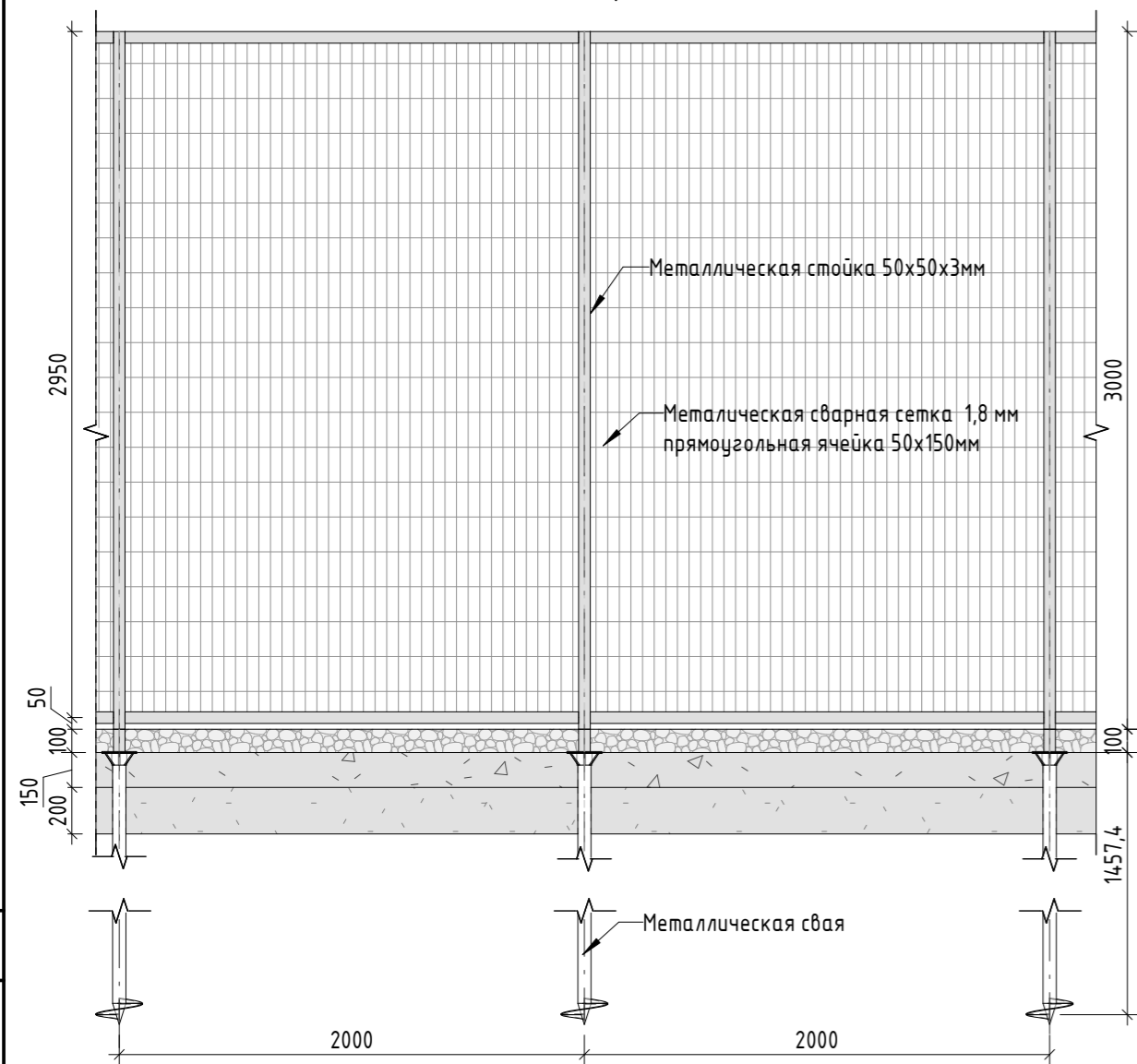
Примечание:

1. Данный лист смотреть совместно с разделом 02-04-2022-ПЗУ, листы №8.1-14.
2. Все деревянные элементы выполнить из лиственницы сорт «А» с покрытием маслом OSMO (007 бесцветный) в 2 слоя.
3. Перед началом проекта обязательное согласование образцов всех деревянных изделий и выкрасов покрытия маслом с авторами проекта.
4. Крепление деревянных элементов к каркасу осуществляется исключительно скрытым креплением OSFIX тип молния или аналог.
5. Обязательная фаска деревянных элементов 2-5 мм.
6. Обязательное согласование чертежей КМД от производителя изделия с авторами проекта.
7. Металлические элементы выполнить из стали с покрытием цинковым грунтом, горячее цинкование и порошковое окрашивание по RAL (7016) поверхность "Муар". Торцы стальных труб заглушить.
8. Пластиковые элементы окрашивать по RAL (7016).
9. Любые отступления от проекта необходимо согласовывать с авторами проекта.

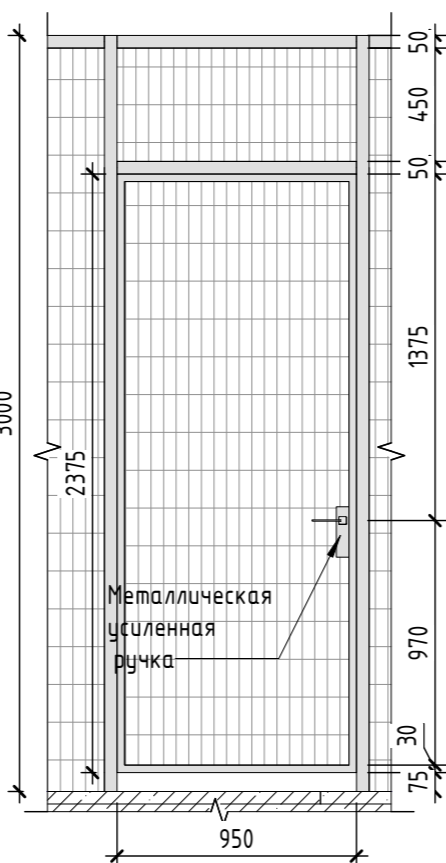
| | | | | | | | | | |
|-------------|---------|------|--------|----------|----------|---|--------|------|--------|
| | | | | | | 02-04-2022 - AP | | | |
| | | | | | | Благоустройство Томилинского лесопарка ("Лесная опушка") по адресу: Московская область, городской округ Люберцы, Подольское лесничество, Томилинское участковое лесничество | | | |
| Изм. | Кол.уч. | Лист | № док. | Подп. | Дата | Томилинский лесопарк. | Стадия | Лист | Листов |
| Разработал | | | | Соколова | 12.07.22 | | П | 73 | 85 |
| Проверил | | | | Козлова | 12.07.22 | | | | |
| ГИП | | | | Смирнов | 12.07.22 | | | | |
| ГАП | | | | | | Типовые элементы Сооружения площадки для выгула животных 2 | | | |
| Н. контроль | | | | | | | | | |

| | |
|--------------|--|
| Согласовано | |
| Взам. инв. № | |
| Подп. и дата | |
| Инв. № подл. | |

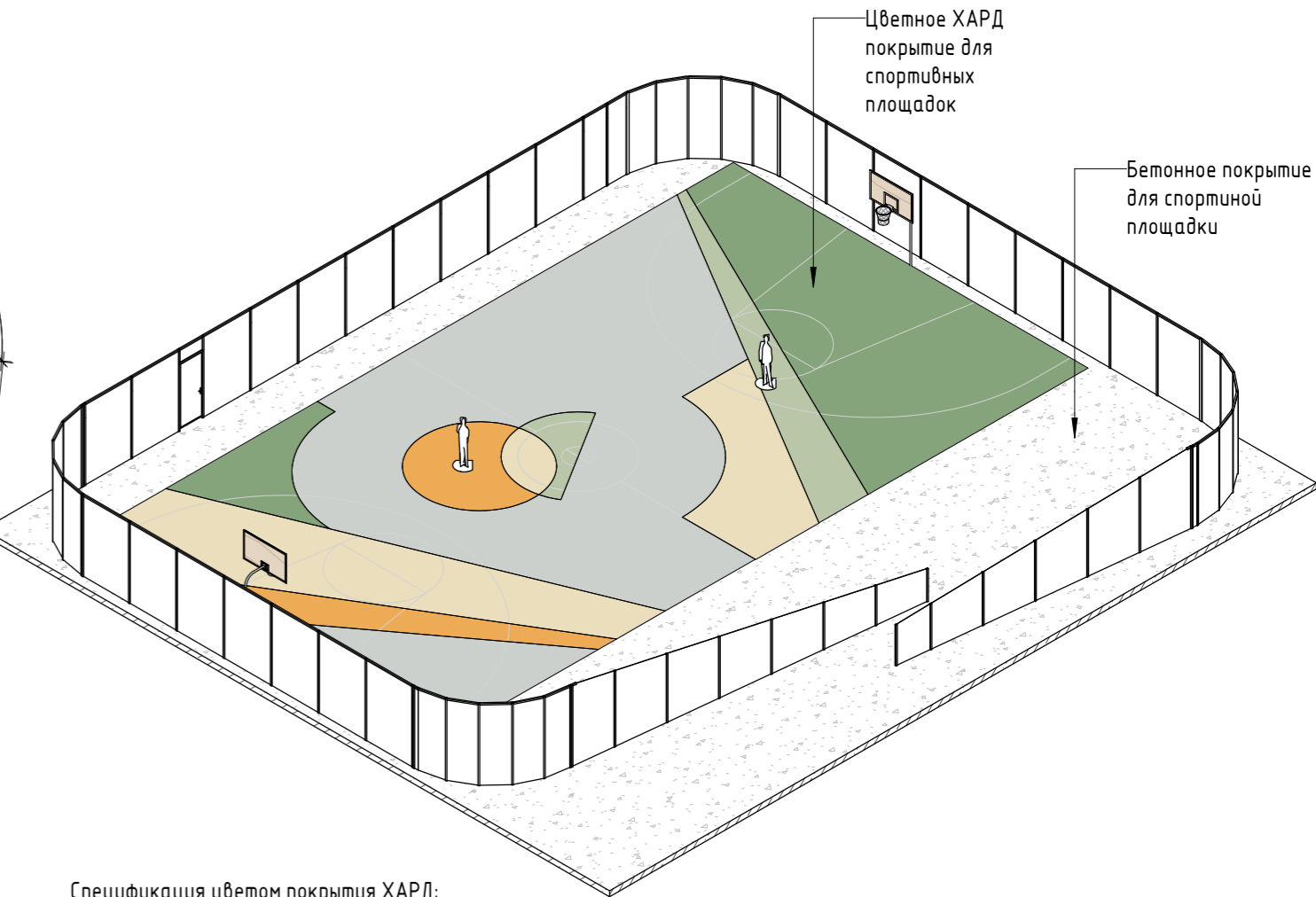
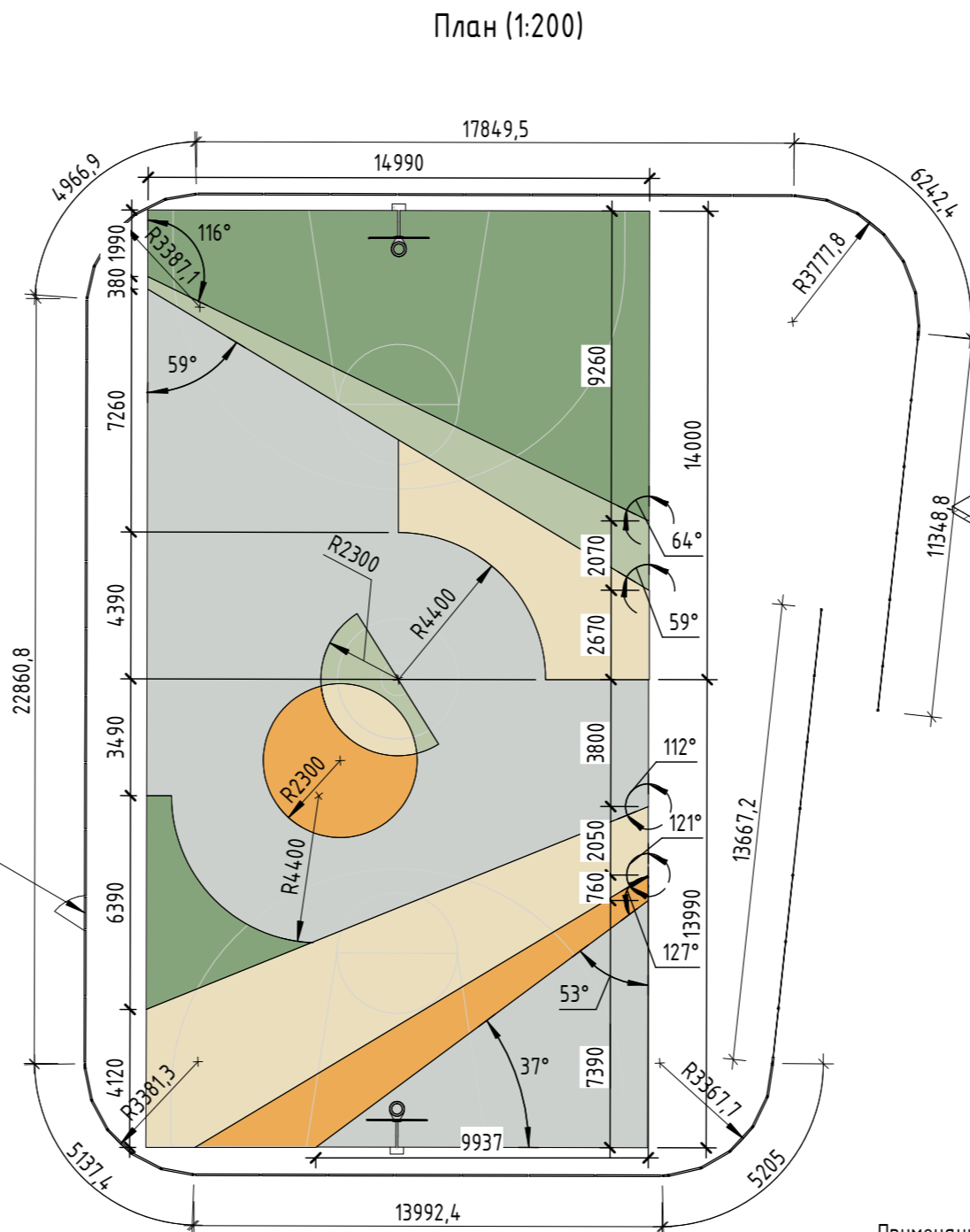
Типовая ячейка ограждения (1:30)



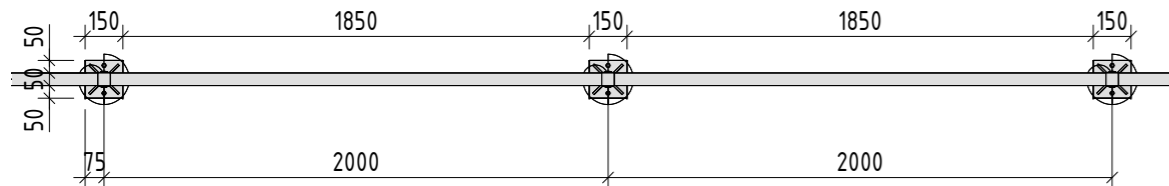
Калитка (1:30)



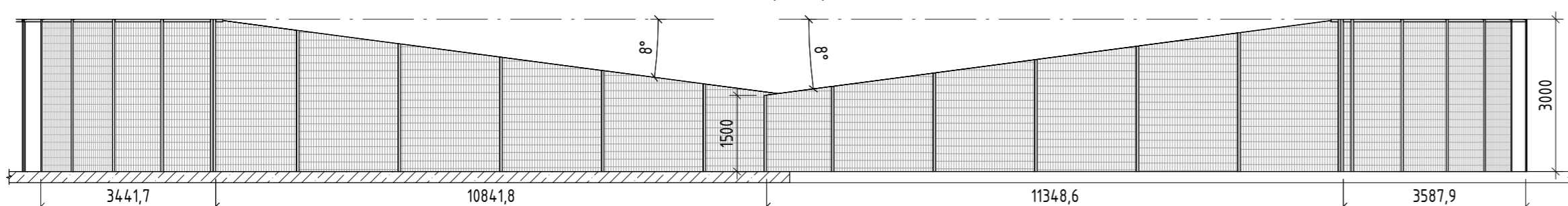
План (1:200)



План (1:30)



Фасад (1:100)



Спецификация цветом покрытия ХАРД:

| № | Наименование цвета покрытия | Кол-во | Внешний вид |
|---|-----------------------------------|------------|------------------------|
| 1 | Бежевое покрытие, RAL 1015 | 77,86 кв.м | |
| 2 | Оранжевое покрытие, RAL 1034 | 31,17 кв.м | |
| 3 | Темно-зеленое покрытие, RAL 6011 | 96,67 кв.м | |
| 4 | Светло-зеленое покрытие, RAL 6021 | 22,76 кв.м | |
| 5 | Серое покрытие, RAL 7035 | 191,5 кв.м | |
| 6 | Белая разметка, RAL 9010 | | толщина разметки 50 мм |

Примечание:

1. Данный лист смотреть совместно с разделом 02-04-2022-ПЗУ, листы № 8.1-8.14, и разделом 02-04-2012-КР, листы №18.1-3.
2. Использовать исключительно сварную сетку с прямоугольной ячейкой 50x150 мм.
3. Перед началом проекта обязательное согласование образцов всех деревянных изделий и выкрасов покрытия маслом с авторами проекта.
4. Крепление деревянных элементов к каркасу осуществляется исключительно скрытым креплением OSFIX тип молния или аналог.
5. Обязательное согласование чертежей КМД от производителя изделия с авторами проекта.
6. Металлические элементы выполнить из стали с покрытием цинковым грунтом, горячие цинкование и порошковое окрашивание по RAL (7016) поверхность "Муар". Торцы стальных труб заглушить.
7. Любые отступления от проекта необходимо согласовывать с авторами проекта.
8. Использовать покрытие ХАРД в качестве покрытия спортивной баскетбольной площадки.

| № | Наименование | Кол-во | Примечание |
|---|--|-------------|--|
| 1 | Металлическая сварная сетка | 87,60 поз.м | Сетка сварная металлическая 1,8 мм прямоугольная ячейка 50x150мм |
| 2 | Металлическая стойка 50x50x2 мм h=3000 | 206,5 поз.м | Металлические элементы из стали с покрытием цинковым грунтом, горячие цинкование и порошковое окрашивание по RAL (7016) поверхность "Муар". Торцы стальных труб заглушить. |
| 3 | Металлическая свая | 73 шт | Сталь оцинкованная |
| 4 | Калитка 950x2375 мм, металлический каркас, сварная сетка | 1 шт | Металлические элементы из стали с покрытием цинковым грунтом, горячие цинкование и порошковое окрашивание по RAL (7016) поверхность "Муар". Торцы стальных труб заглушить. |

02-04-2022 - AP

Благоустройство Томилинского лесопарка ("Лесная опушка") по адресу: Московская область, городской округ Люберцы, Подольское лесничество, Томилинское участковое лесничество

| Изм. | Кол.уч. | Лист | № док. | Подп. | Дата |
|-------------|----------|------|--------|-------|----------|
| Разработал | Надёжина | | | | 12.07.22 |
| Проверил | Козлова | | | | 12.07.22 |
| ГИП | Смирнов | | | | 12.07.22 |
| ГАП | | | | | |
| Н. контроль | | | | | |

| Томилинский лесопарк. | | |
|-----------------------|------|--------|
| Стадия | Лист | Листов |
| П | 74 | 85 |

BASIS architectural bureau

Огр-1. Ограждение спортивных площадок

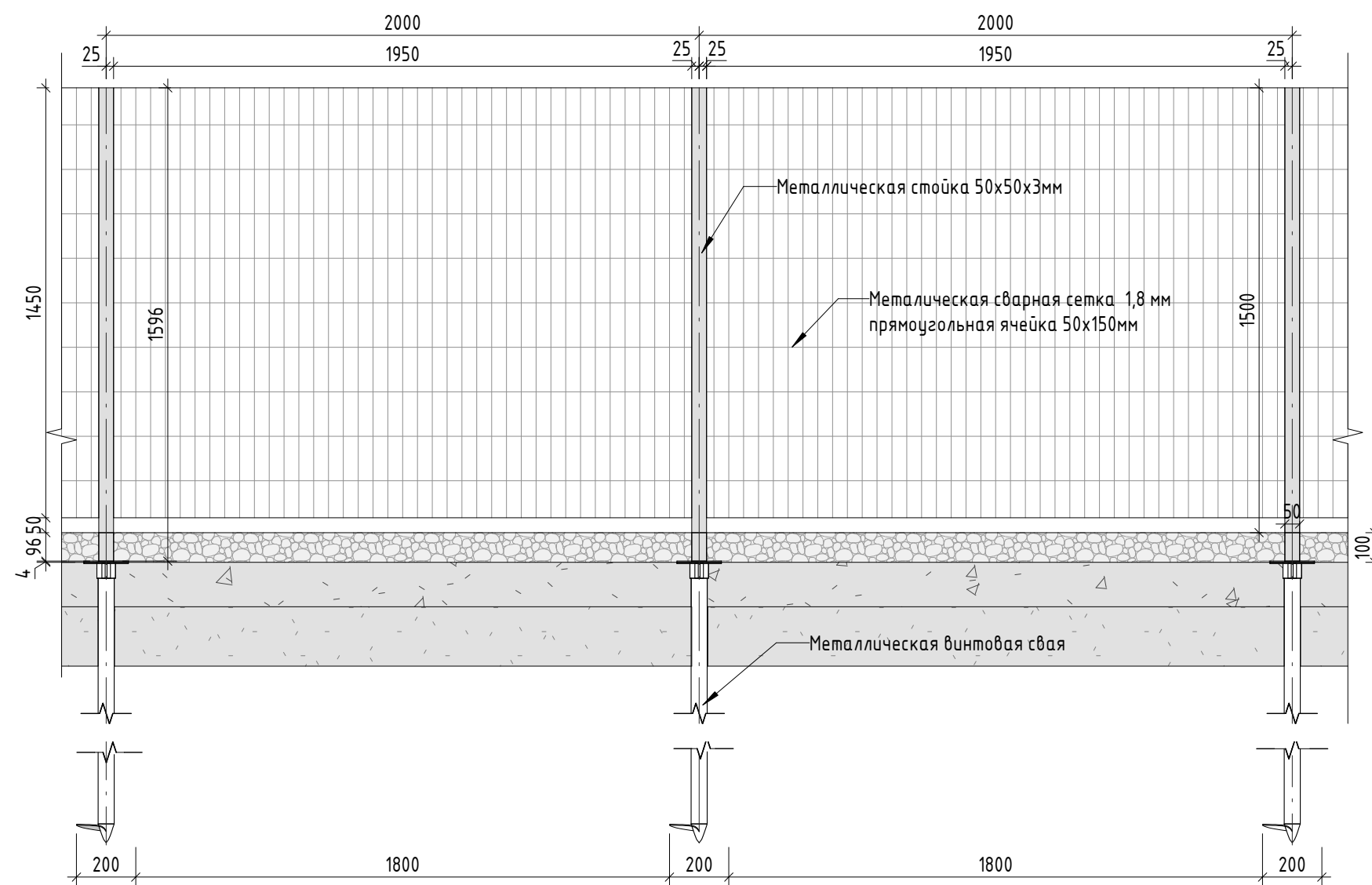
Согласовано

Взам. инв. №

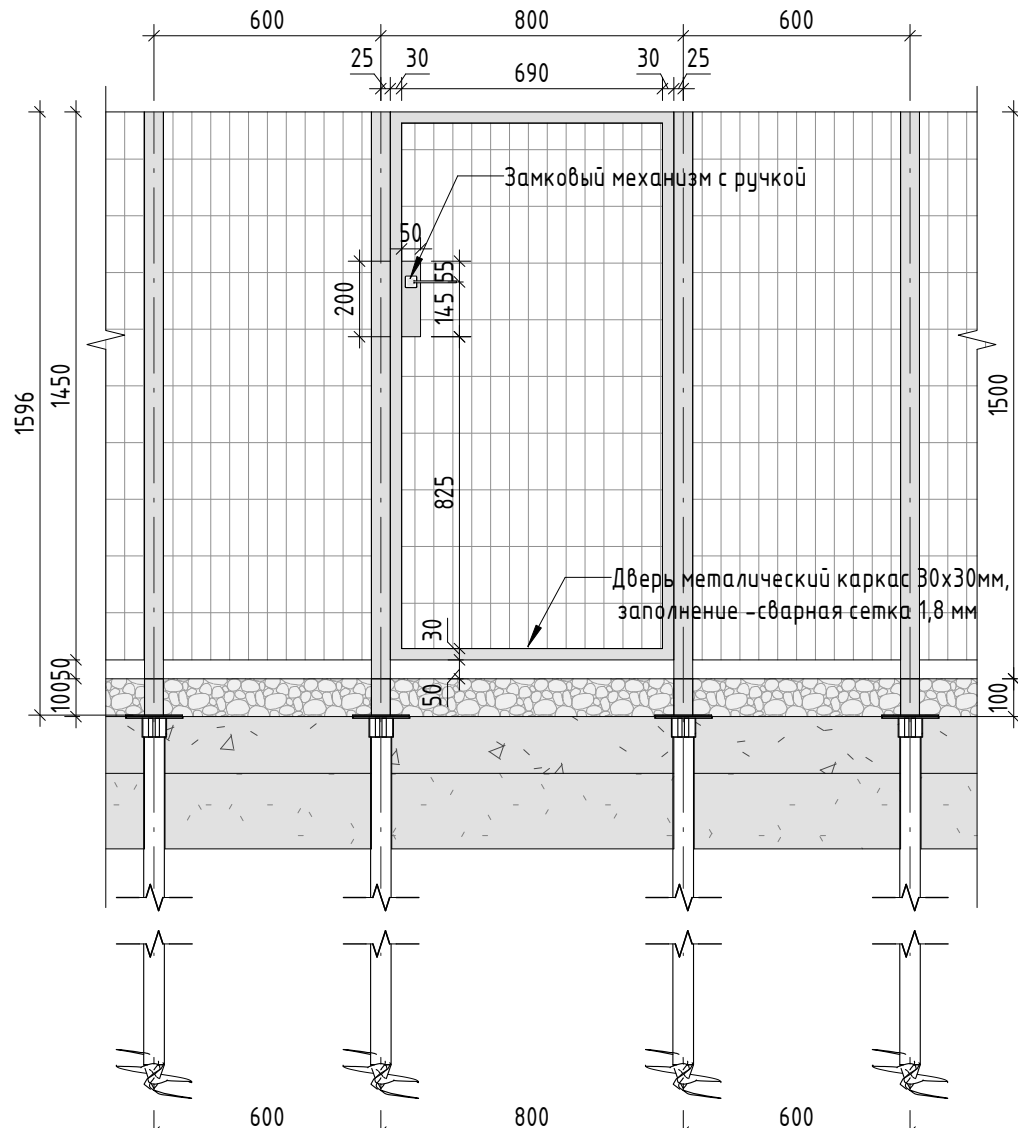
Подп. и дата

Инв. № подл.

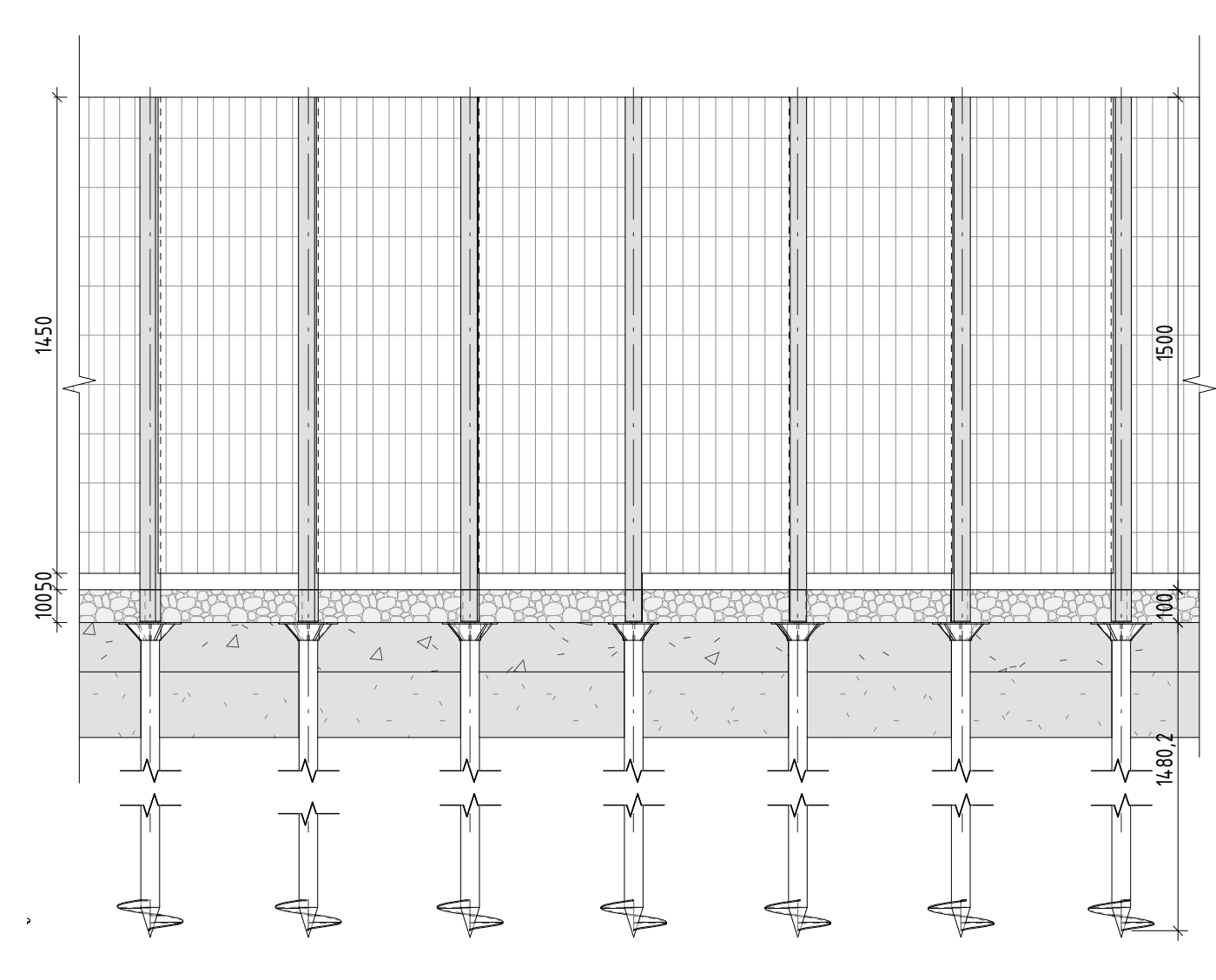
Рядовая секция ограждения (1:20)



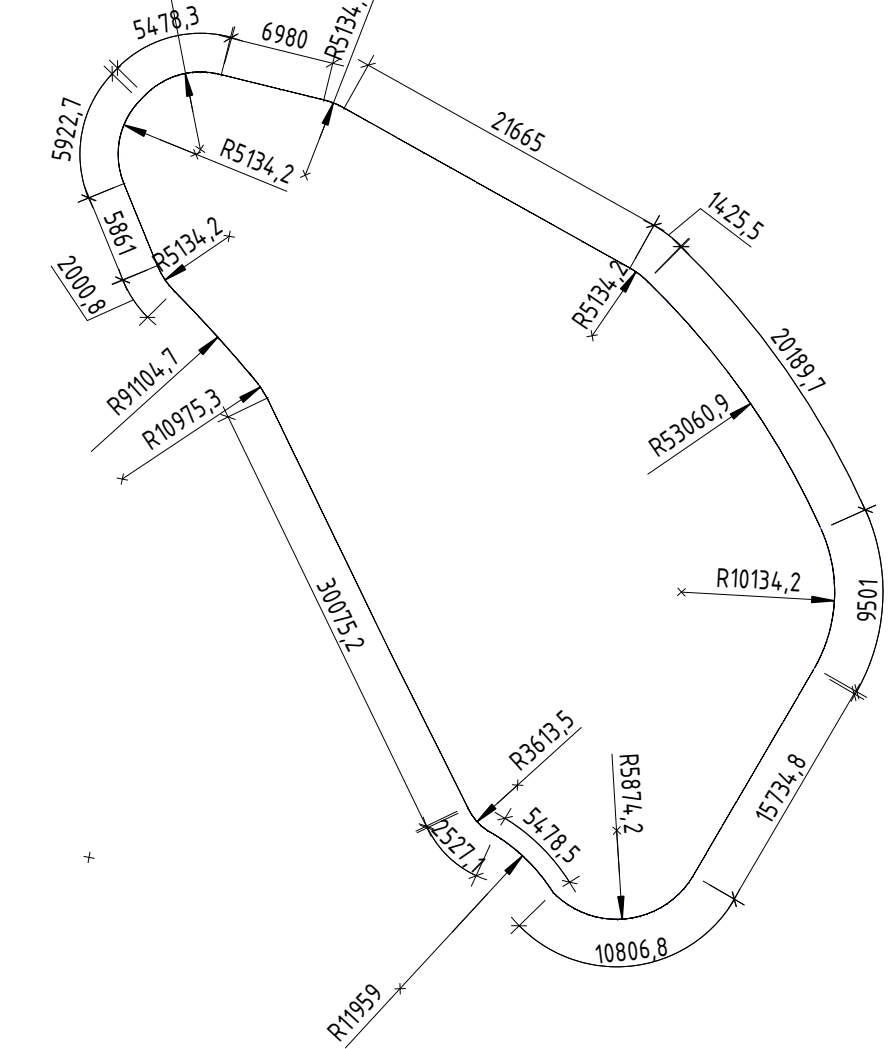
Секция ограждения с дверью (1:20)



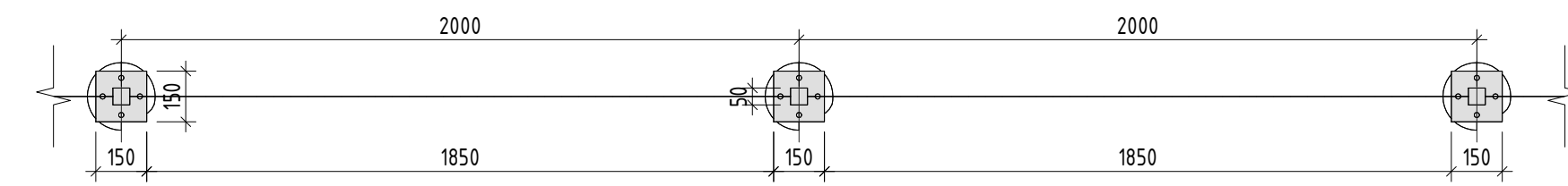
Радиальная секция ограждения (1:20)



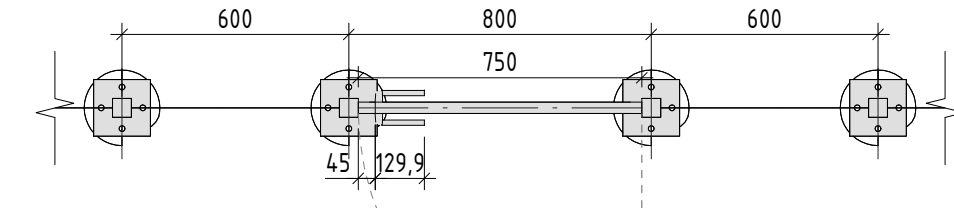
План ограждения северной площадки для выгула собак
Общая длина 155.33 пог.м



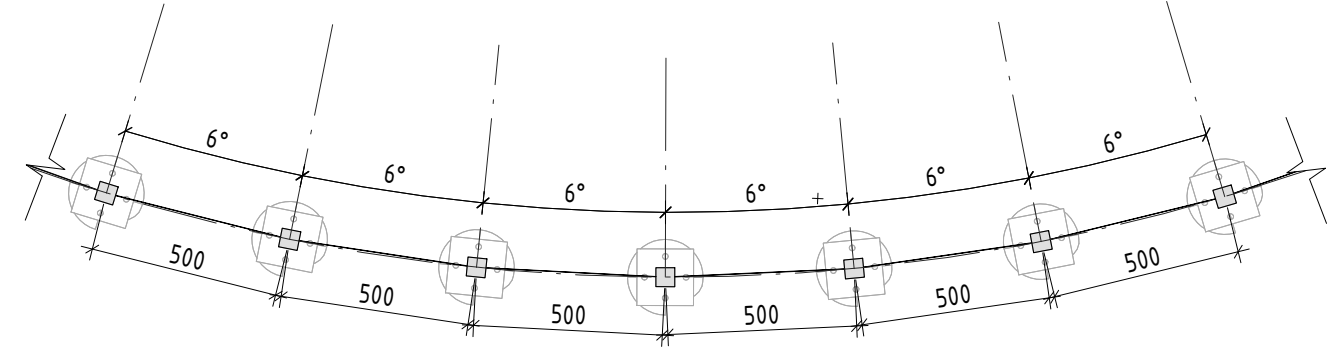
Рядовая секция. План (1:20)



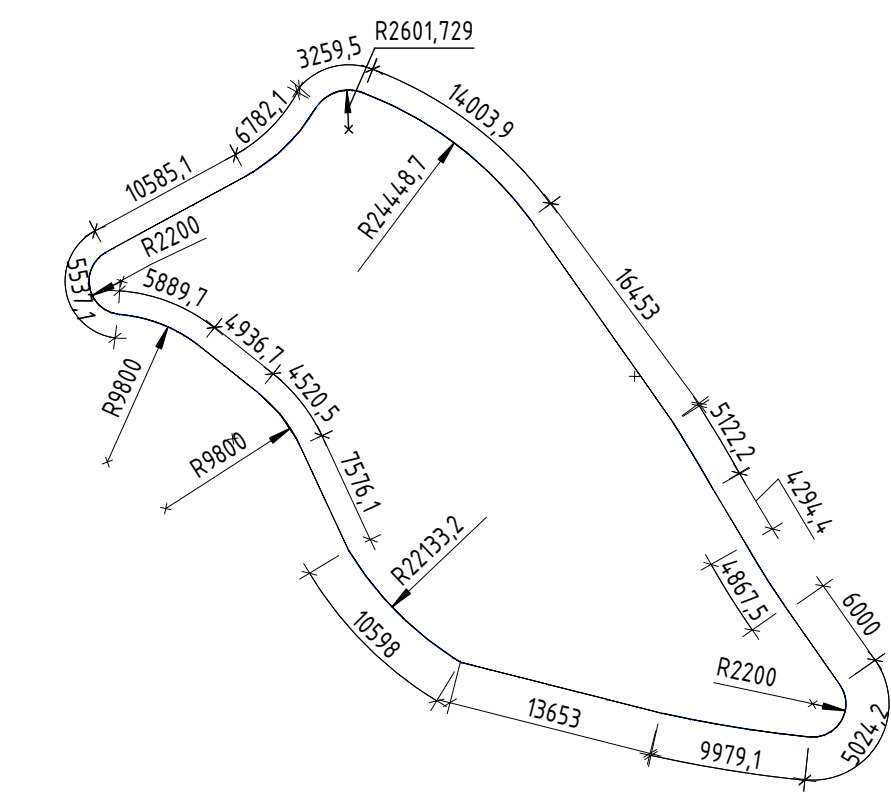
Секция с дверью. План (1:20)



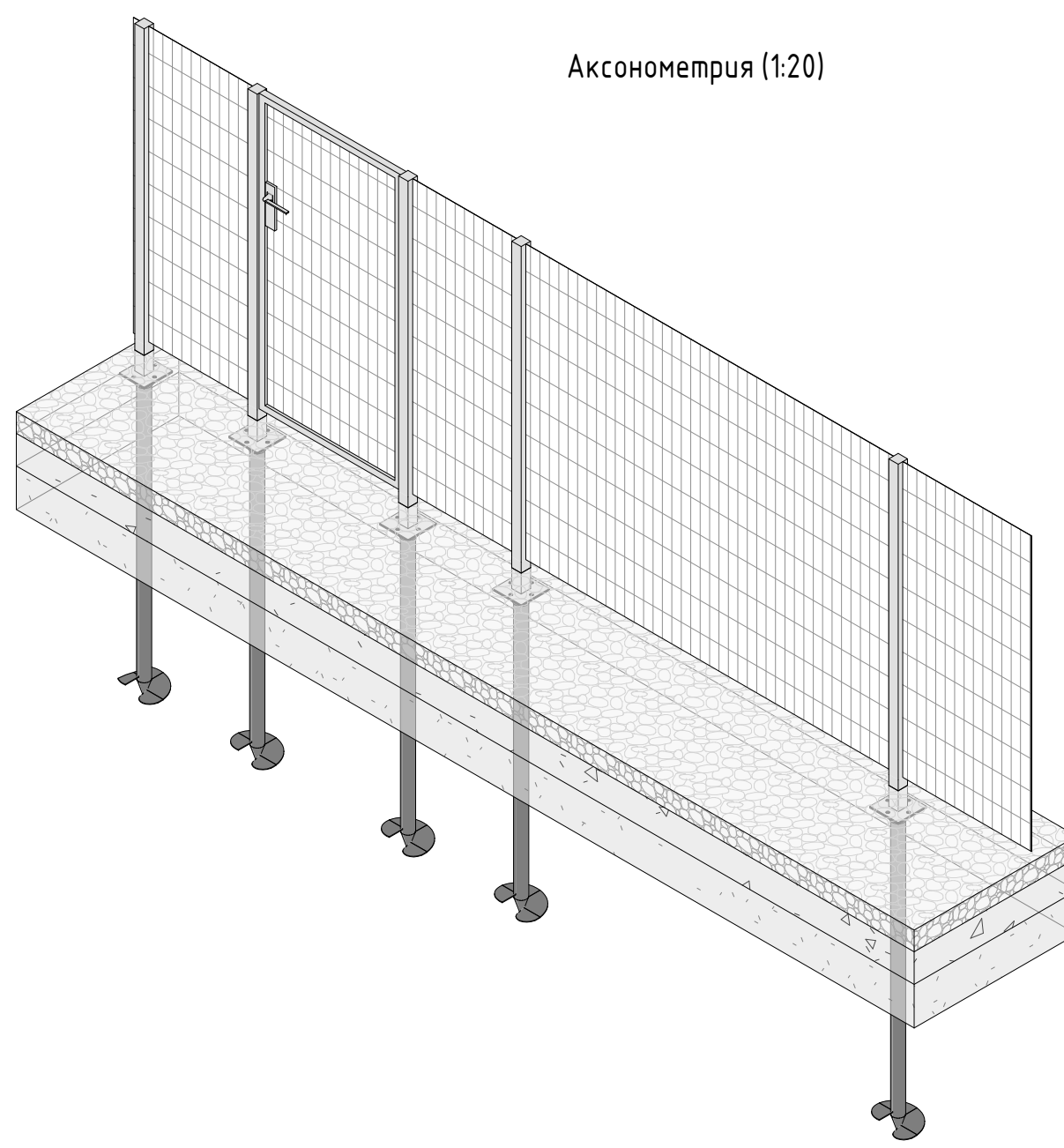
Радиальная секция ограждения. План(1:20)



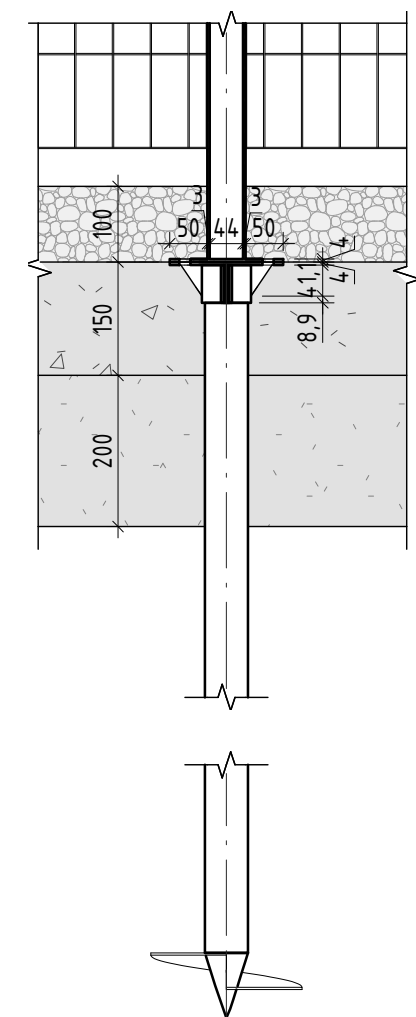
План ограждения восточной площадки для выгула собак
Общая длина 139.38 пог.м



Аксонетрия (1:20)



Узел 1. Фундамент опоры ограждения (1:20)



Спецификация материалов ограждения северной площадки для выгула собак

| № | Наименование | Кол-во | Примечание |
|---|--|----------|--|
| 1 | Металлическая сварная сетка 1,8 мм прямоугольная ячейка 50x150мм | 220 кв.м | Сталь, горячее цинкование с порошковой окраской по Ral 7016, поверхность "Муар" * |
| 2 | Стойки из стальной профильной трубы 50x50x1596 мм | 462 шт | Сталь, горячее цинкование с порошковой окраской по Ral 7016, поверхность "Муар" ** |
| 3 | Стальные сваи | 462 шт | Сталь оцинкованная |
| 4 | Калитка стальной каркас сварная сетка, замковый механизм | 2 шт | См. спецификацию 2 |

Спецификация материалов ограждения восточной площадки для выгула собак

| № | Наименование | Кол-во | Примечание |
|---|--|------------|---|
| 1 | Металлическая сварная сетка 1,8 мм прямоугольная ячейка 50x150мм | 0,959 кв.м | Сталь, горячее цинкование с порошковой окраской по Ral 7016, поверхность "Муар" * |
| 2 | Стойки из стальной профильной трубы 50x50x1596 мм | 253 шт | Сталь, горячее цинкование с порошковой окраской по Ral 7016, поверхность "Муар" * |
| 3 | Стальные сваи | 253 шт | Сталь оцинкованная |
| 4 | Калитка стальной каркас сварная сетка, замковый механизм | 2 шт | См. спецификацию 2 |

Спецификация материалов 2. Калитка

| № | Наименование | Кол-во | Примечание |
|---|--|----------|--|
| 1 | Металлическая сварная сетка 1,8 мм прямоугольная ячейка 50x150мм | 199 кв.м | Сталь, горячее цинкование с порошковой окраской по Ral 7016, поверхность "Муар" ** |
| 2 | Стойки из стальной профильной трубы 50x50x1596 мм | 2 шт | Сталь, горячее цинкование с порошковой окраской по Ral 7016, поверхность "Муар" ** |
| 3 | Стальные сваи | 2 шт | Сталь оцинкованная |
| 4 | Калитка стальной каркас сварная сетка, замковый механизм | 1 шт | См. спецификацию 2 |

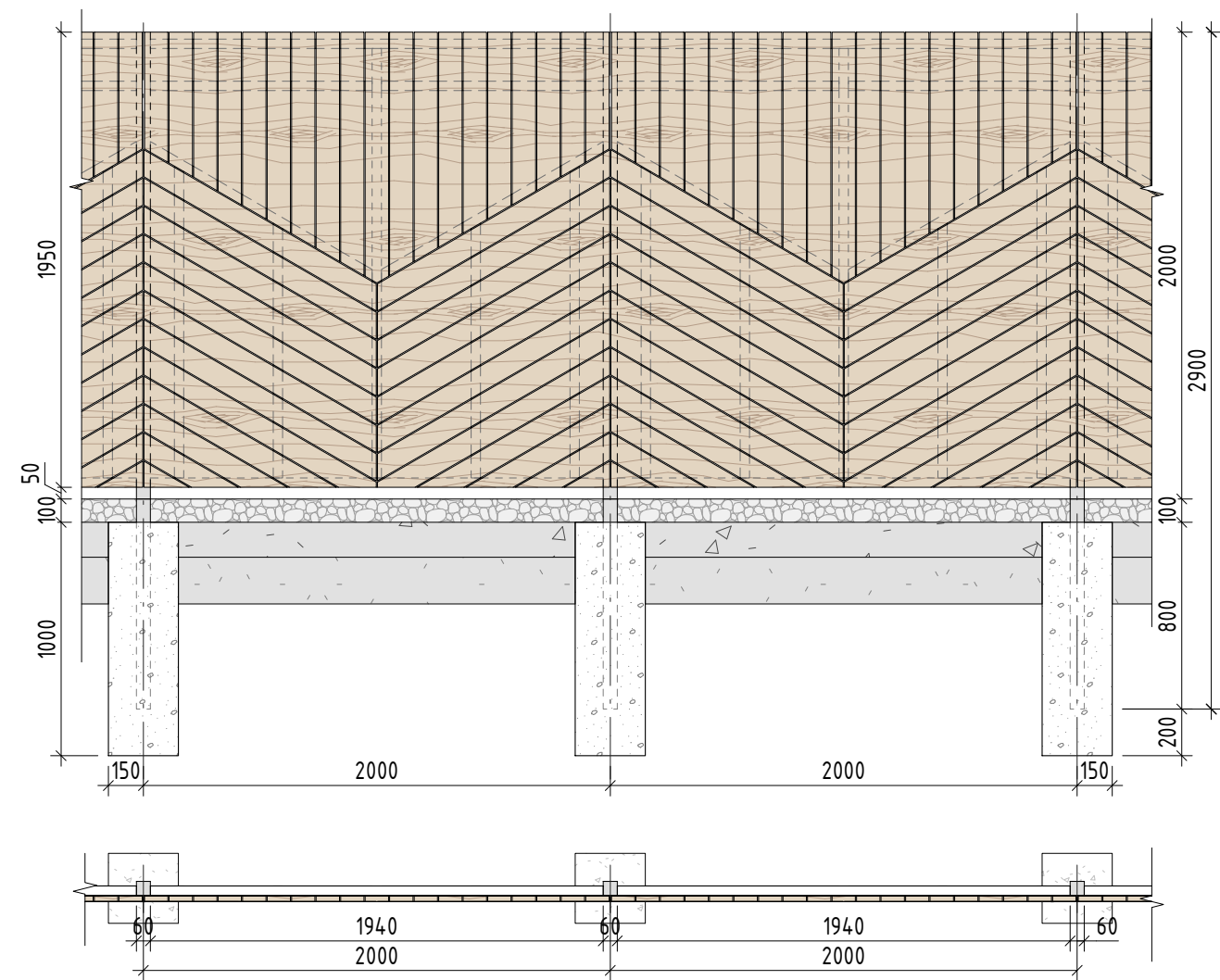
Примечание:

1. Данный лист смотреть совместно с разделом 02-04-2022-ПЗУ, листы № 8.1-8.14, и разделом 02-04-2012-КР, листы № 19.1-3, 20.1-3.
2. Использовать исключительно сварную сетку с прямоугольной ячейкой 50x150 мм.
3. Обязательное согласование чертежей КМД от производителя изделий с авторами проекта.
4. *Металлические элементы выполнить из стали с покрытием цинковым грунтом, горячее цинкование и порошковое окрашивание по RAL (7016) поверхность "Муар". Торцы стальных труб заглушить.
5. Любые отступления от проекта необходимо согласовывать с авторами проекта.

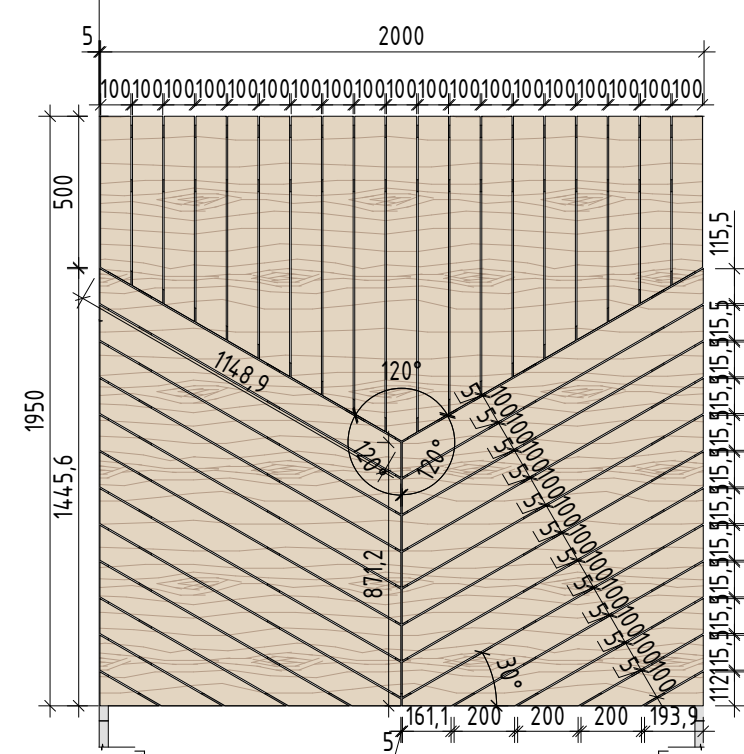
Согласовано
Взам. инв. №
Подп. и дата
Инв. № подл.

| | | | | |
|---|----------|--------|--------|---------|
| 02-04-2022 - AP | | | | |
| Благоустройство Томлинского лесопарка ("Лесная опушка") по адресу: Московская область, городской округ Люберцы, Подольское лесничество, Томлинское участковое лесничество | | | | |
| Изм. | Колуч. | Лист | № док. | Подп. |
| | | | | Дата |
| Разработал | Надежина | | | 2.07.22 |
| Проверил | Козлова | | | 2.07.22 |
| ГИП | Смирнов | | | 2.07.22 |
| ГАП | | | | |
| Н. контроль | | | | |
| Томлинский лесопарк. | | | | |
| Огр-2. Ограждение (тип 2) | | | | |
| Стадия | Лист | Листов | | |
| П | 75 | 85 | | |
| BASIS architectural bureau | | | | |

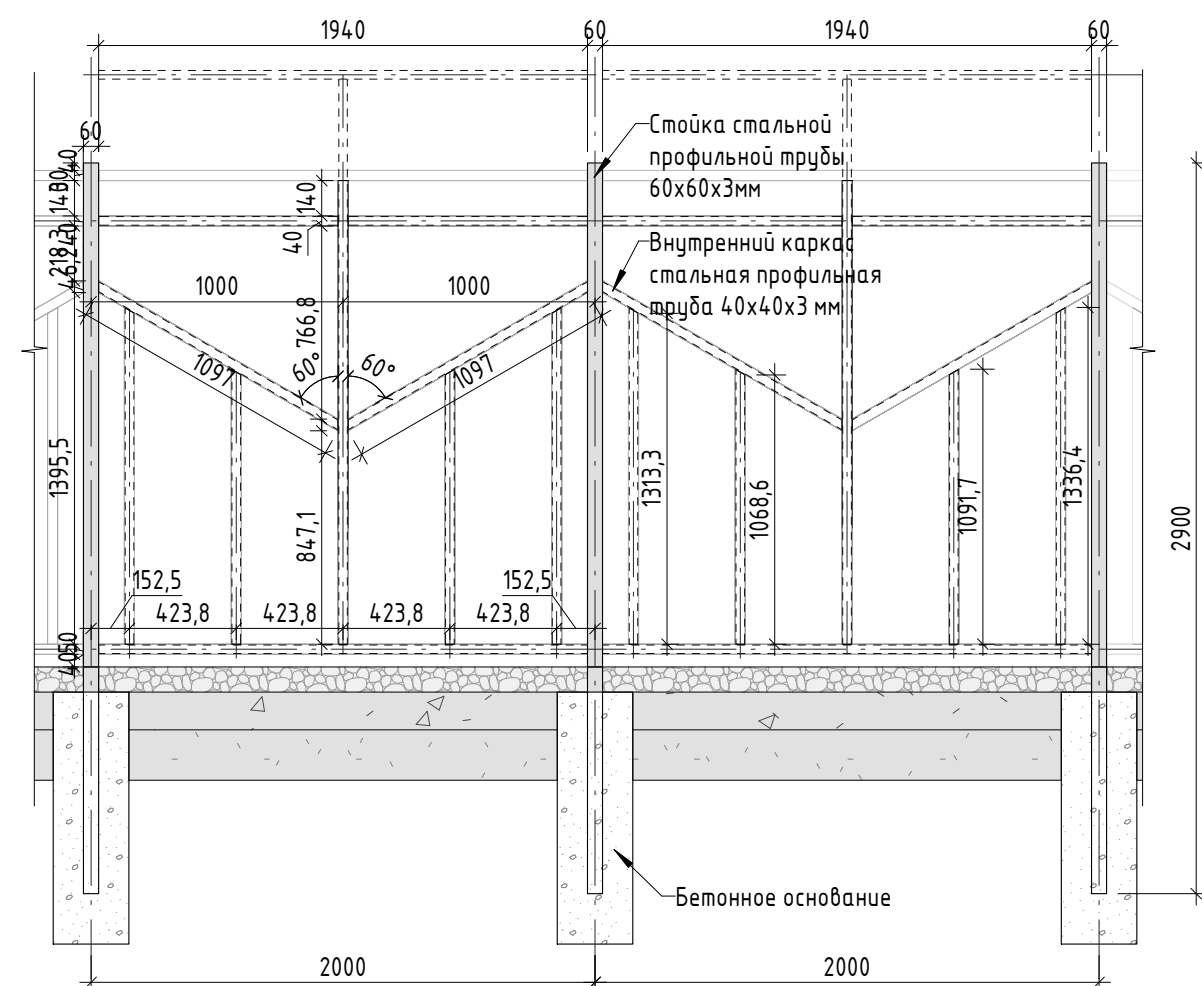
Типовая ячейка ограждения (1:30)



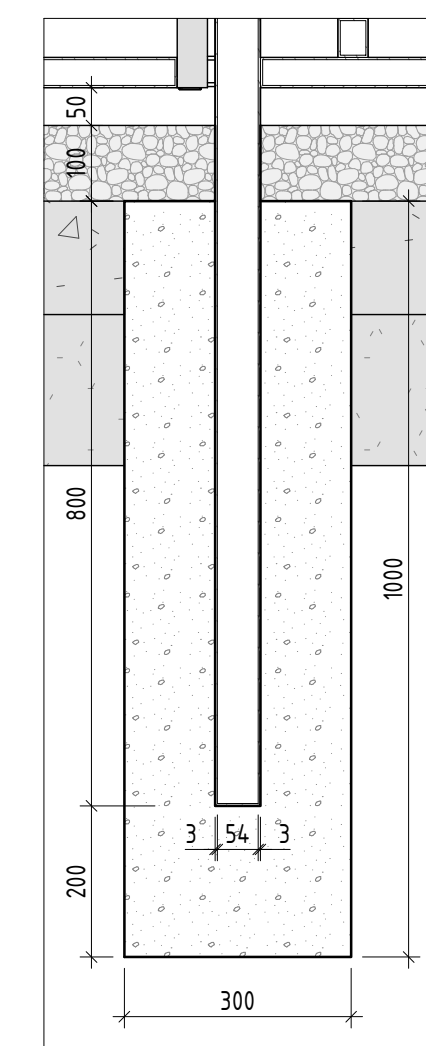
Раскладка доски в типовой ячейке ограждения (1:20)



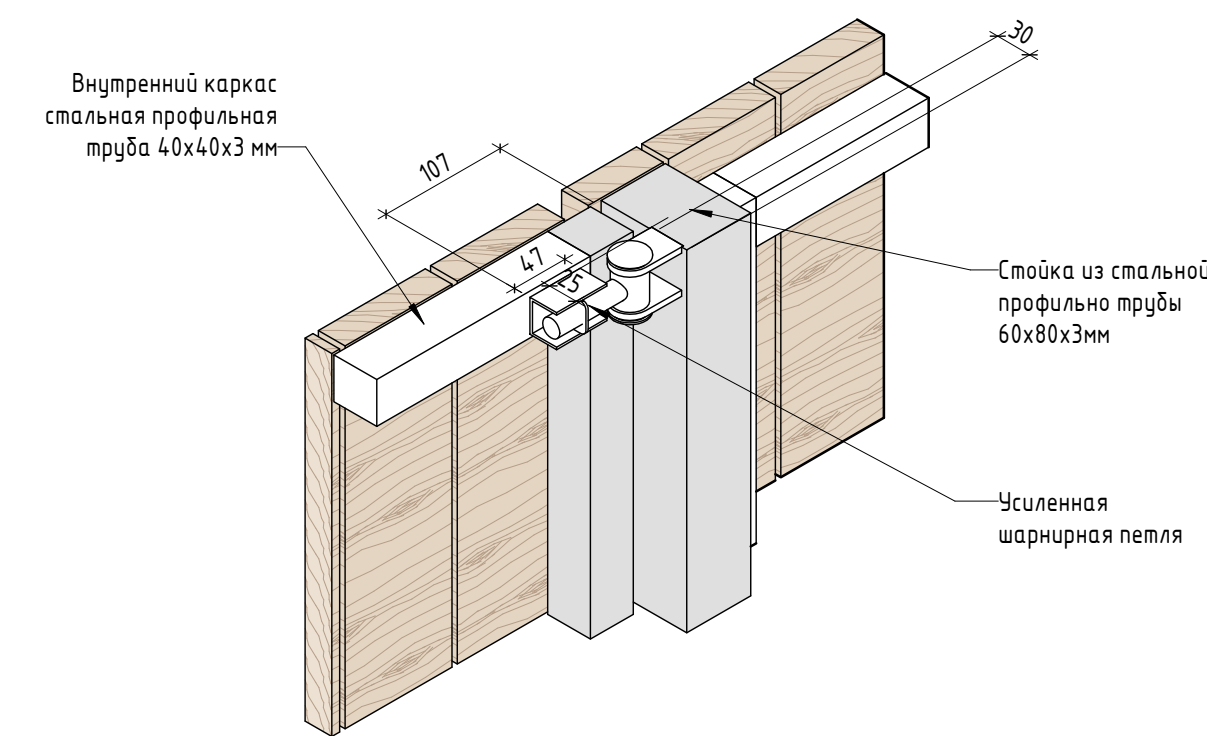
Каркас в типовой ячейке ограждения(1:30)



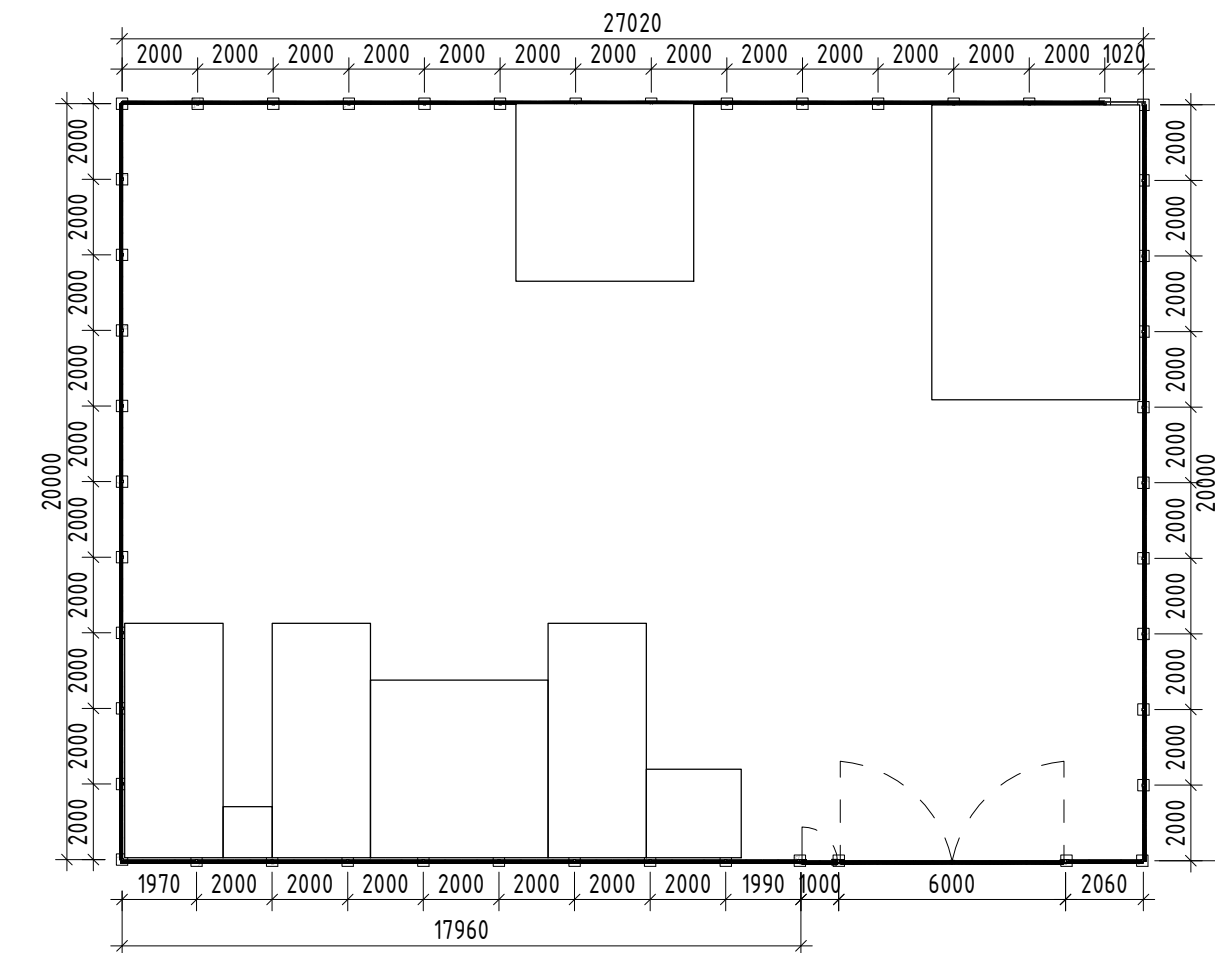
Фрагмент 1. Бетонное основание



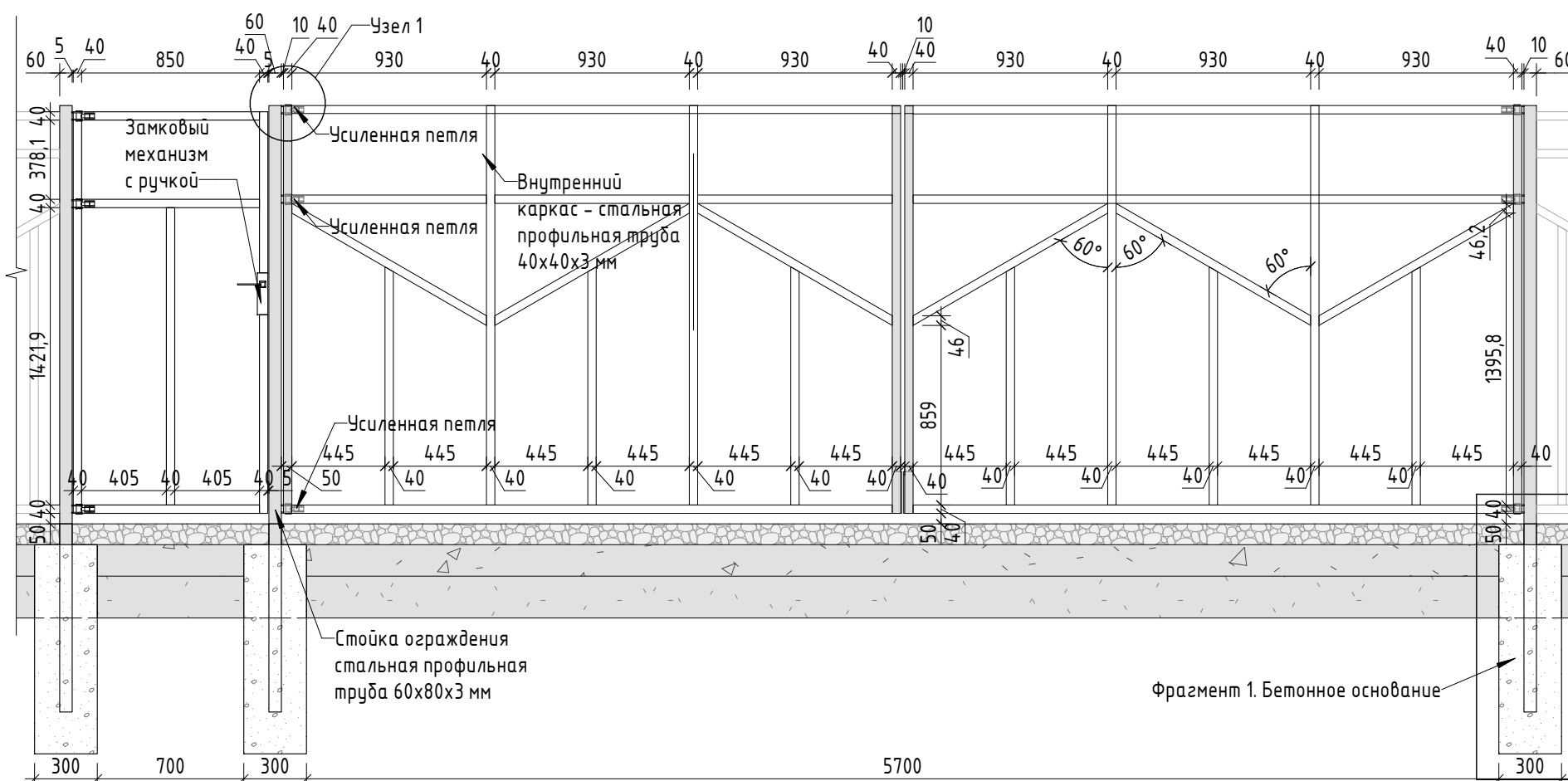
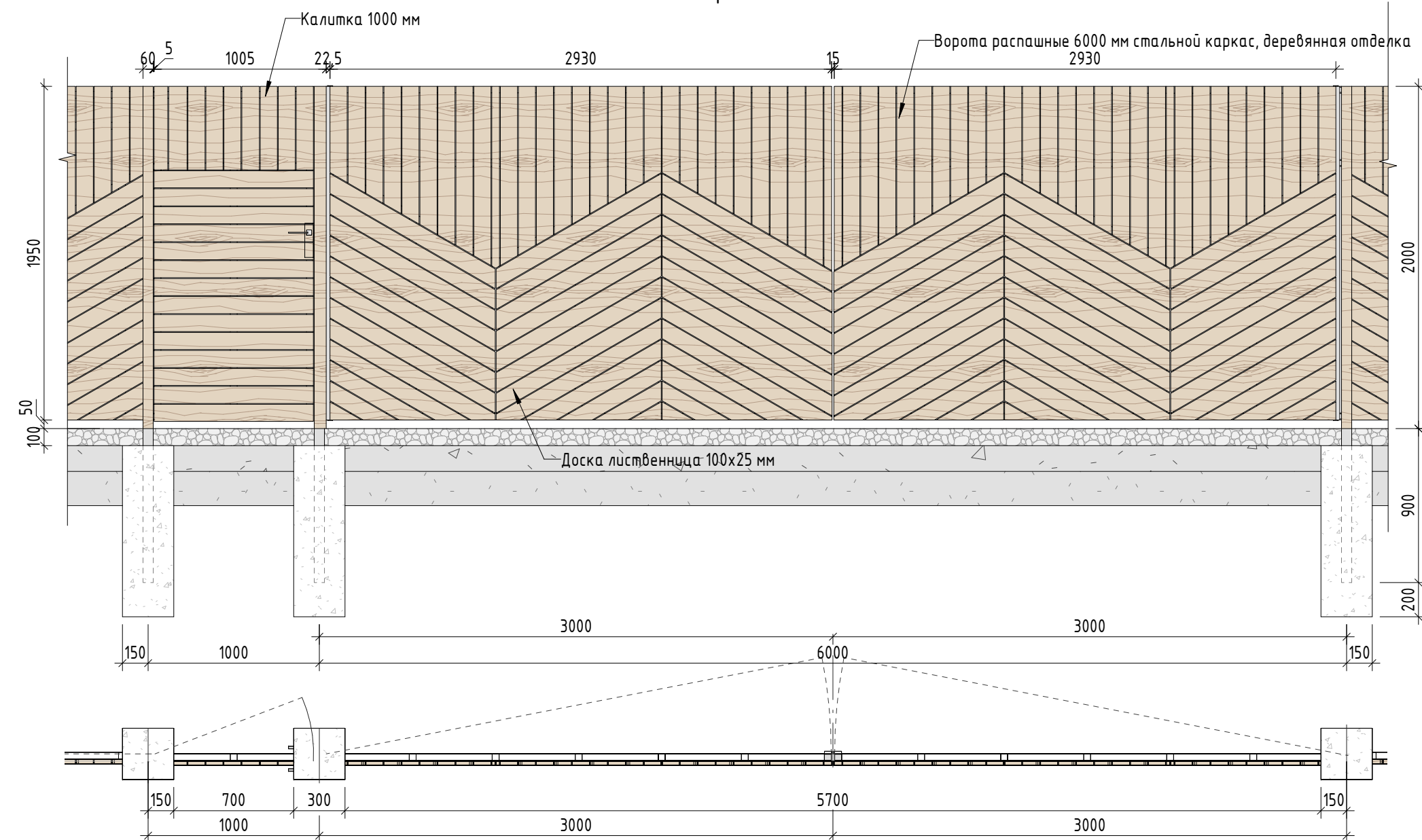
Петли усиленные



План ограждения



Калитка и ворота



- Примечание:
1. Данный лист смотреть совместно с разделом 02-04-2022-ПЗУ, листы № 8.1-8.14, и разделом 02-04-2022-КР, листы №21.1-3.
 2. Все деревянные элементы выполнить из лиственницы сорт «А» с покрытием маслом OSMO (007 бесцветный) в 2 слоя.
 3. Использовать лиственницу из одного региона.
 4. Перед началом проекта обязательное согласование образцов всех деревянных изделий и выкрасов покрытия маслом с авторами проекта.
 5. Крепление деревянных элементов к каркасу осуществляется исключительно скрытым креплением OSFIX тип молния или аналог.
 6. Обязательная фаска деревянных элементов 2-5 мм.
 7. Обязательное согласование чертежей КМД от производителя изделия с авторами проекта.
 8. *Металлические элементы выполнить из стали с покрытием цинковым грунтом, горячее цинкование и порошковое окрашивание по RAL (7016) поверхность "Муар". Торцы стальных труб зашлифовать.
 9. Любые отступления от проекта необходимо согласовывать с авторами проекта.

Спецификация материалов ограждения

| № | Наименование | Кол-во | Примечание |
|---|--|------------------|---|
| 1 | Планкен 100x25 мм с брашуркой внешней поверхности (общей площадью 193,98 кв.м) | 193,98 кв.м | Лиственница сорт "А", с покрытием маслом OSMO 007. Скрытое крепление к каркасу |
| 2 | Стойки из стальной профильной трубы 60x60x3300 мм | 43 шт | Сталь, горячее цинкование с порошковой окраской по Ral 7016, поверхность "Муар" * |
| 3 | Бетонное основание 300x300x1000мм | 3,87 куб м/43 шт | Бетон В25 |
| 4 | Каркас из стальной профильной трубы 40x40x3 мм | 557,45 пог.м | Сталь, горячее цинкование с порошковой окраской по Ral 7016, поверхность "Муар" * |
| 5 | Калитка с воротами | 1 шт | См. спецификацию 2 |

Спецификация 2. Калитка и ворота

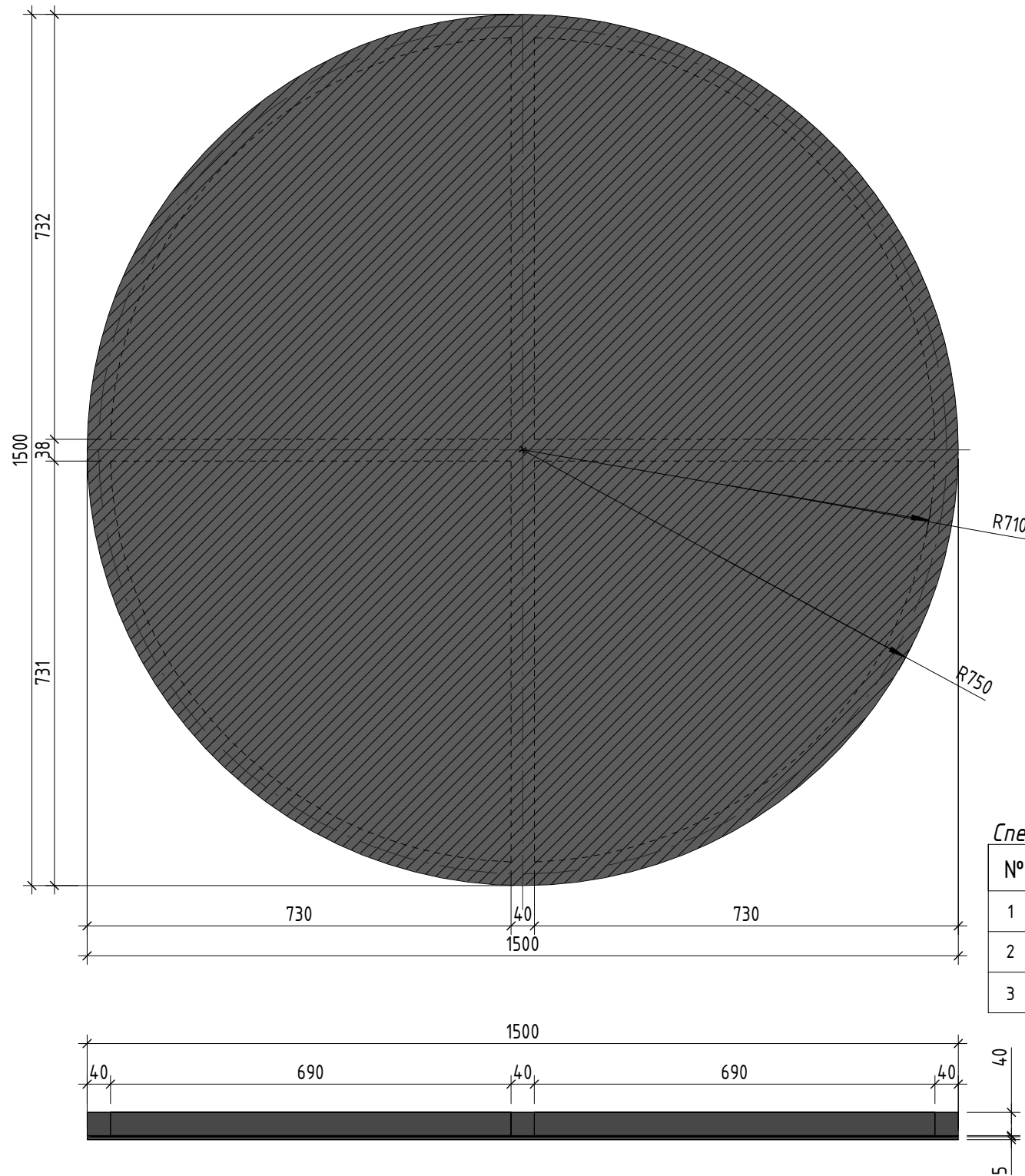
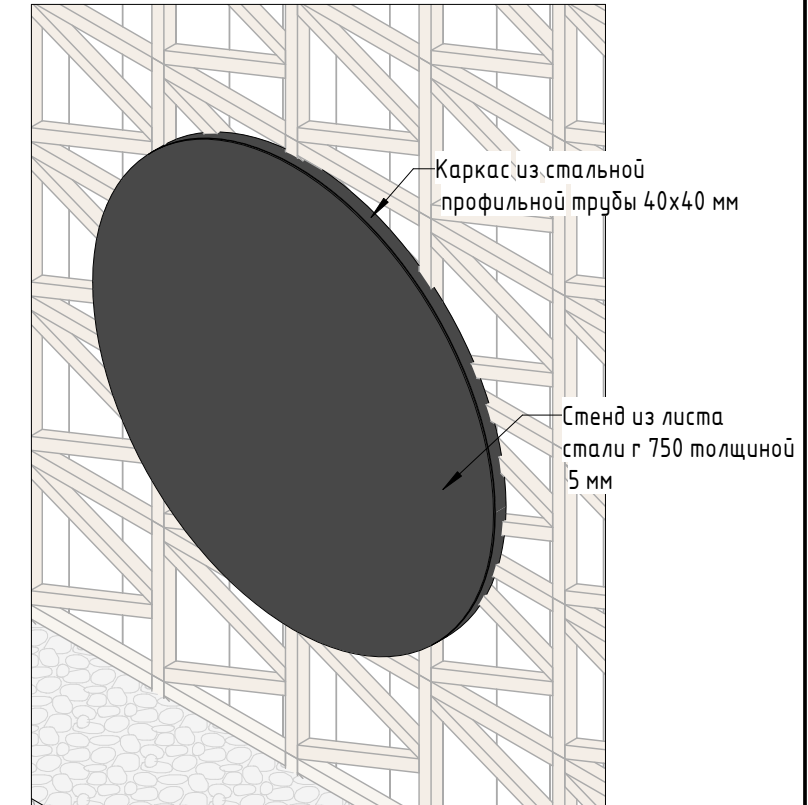
| № | Наименование | Кол-во | Примечание |
|---|---|-----------------|---|
| 1 | Планкен 100x25 мм с брашуркой внешней поверхности (общей площадью 15,22 кв.м) | 15,22 кв.м | Лиственница сорт "А", с покрытием маслом OSMO 007. |
| 2 | Стойки из стальной профильной трубы 60x80x3300 мм | 3 шт | Сталь, горячее цинкование с порошковой окраской по Ral 7016, поверхность "Муар"* |
| 3 | Бетонное основание 300x300x1000мм | 0,27 куб м/3 шт | Бетон В25 |
| 4 | Каркас из стальной профильной трубы 40x40x3 мм | 56,8 | Сталь, горячее цинкование с порошковой окраской по Ral 7016, поверхность "Муар"* |
| 5 | Петли усиленные шарнирные 100x40 мм | 9 шт | Сталь, горячее цинкование с порошковой окраской по Ral 7016, поверхность "Муар" * |

| 02-04-2022 - AP | | | | |
|---|----------|------|----------------------------|----------|
| Благоустройство Томлинского лесопарка ("Лесная опушка") по адресу: Московская область, городской округ Люберцы, Подольское лесничество, Томлинское участковое лесничество | | | | |
| Изм. | Колуч | Лист | № док. | Подп. |
| | | | | Дата |
| Разработал | Надежина | | | 22.07.22 |
| Проверил | Козлова | | | 22.07.22 |
| ГИП | Смирнов | | | 22.07.22 |
| ГАП | | | | |
| Томлинский лесопарк. | | | | |
| Огр-3. Ограждение (тип 3) | | | | |
| Изд. № по вкл. | | | Лист | |
| Взам. инв. № | | | Листов | |
| Листы и дата | | | П 76 86 | |
| Согласовано | | | BASIS architectural bureau | |

Контент стенда



Схема расположения стенда СВ-1



Спецификация материалов

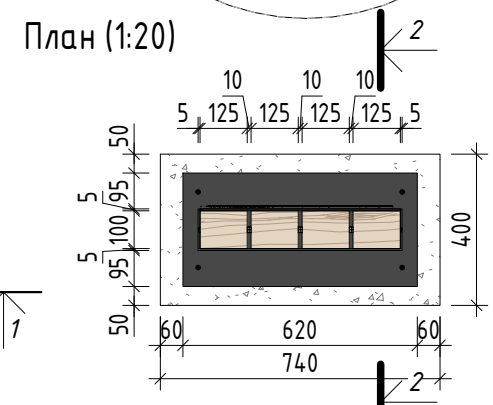
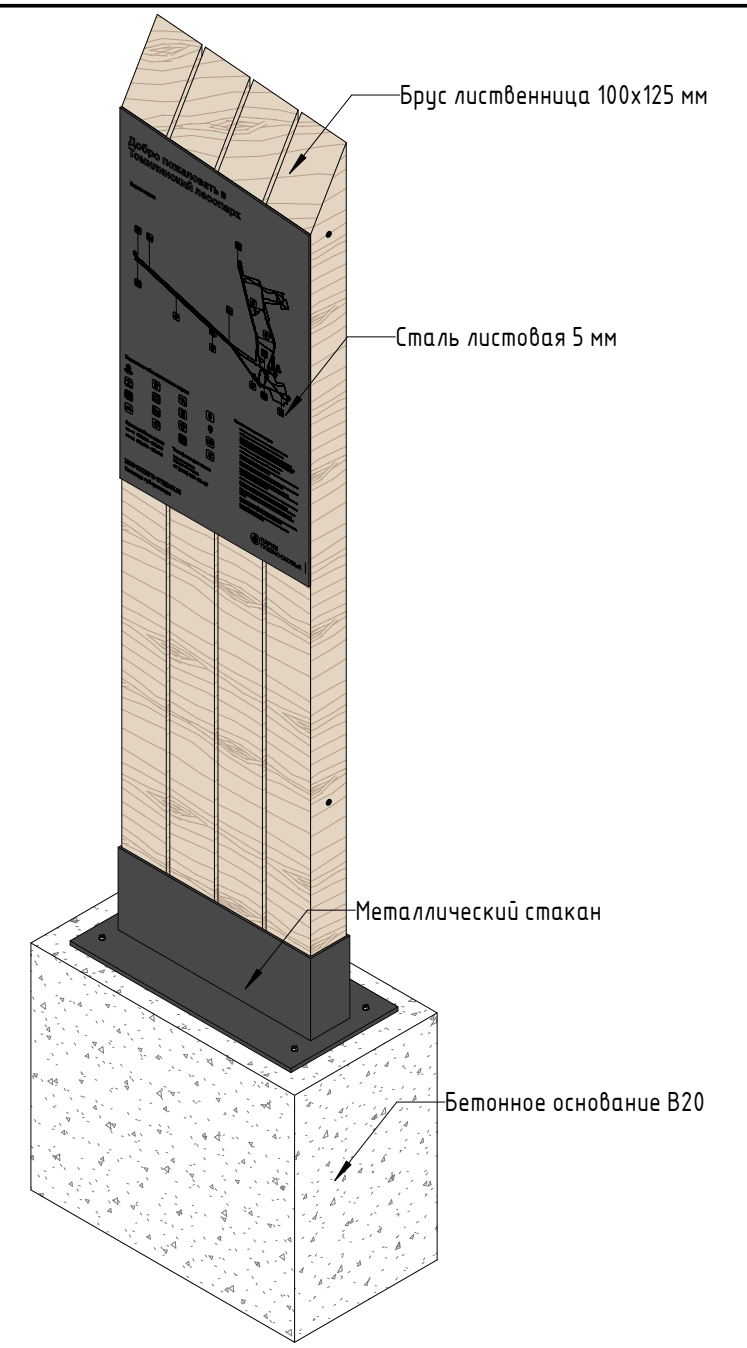
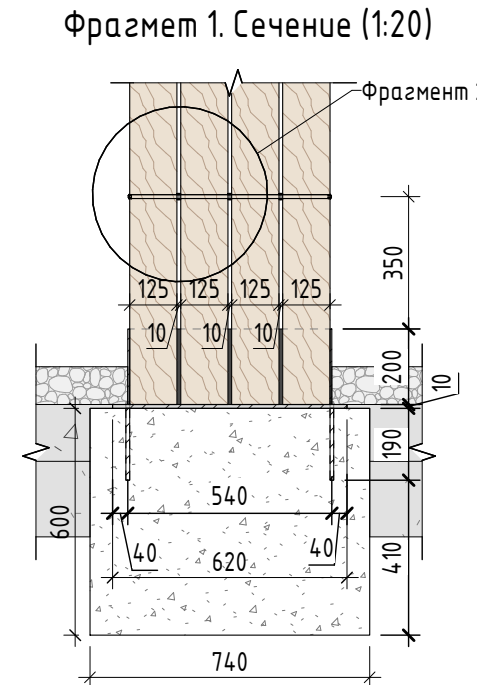
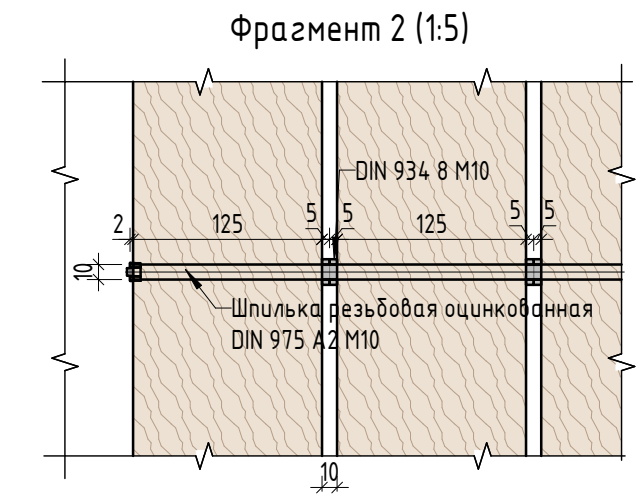
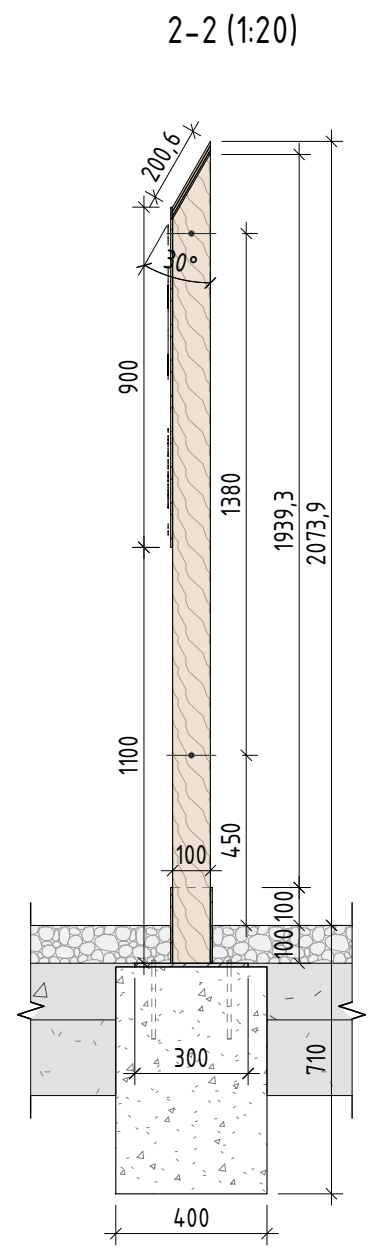
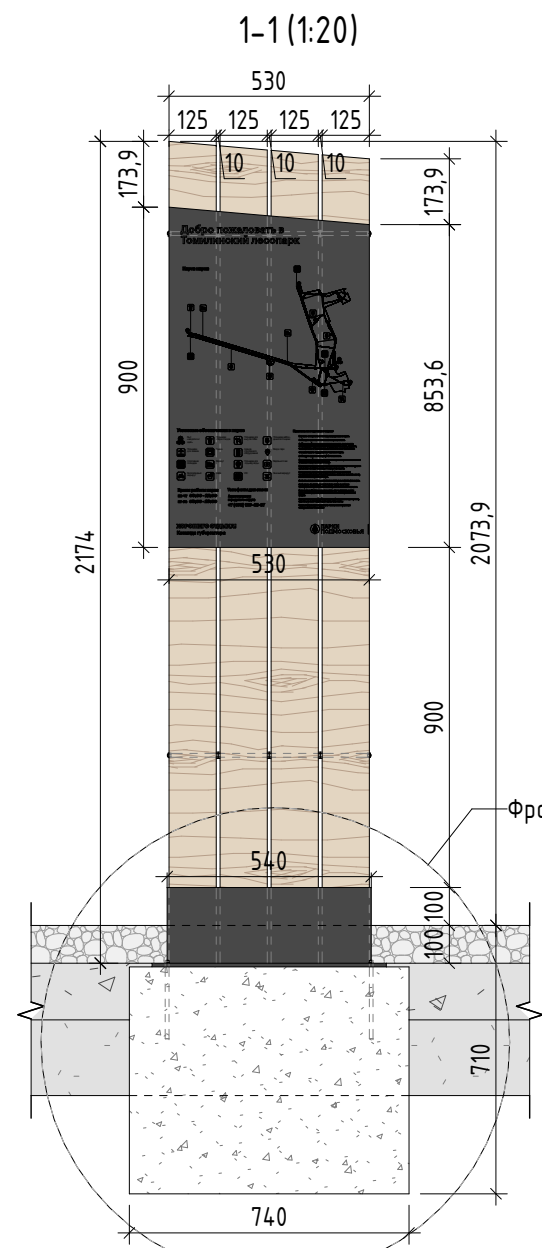
| № | Наименование | Кол-во | Примечание |
|---|--|------------|--|
| 1 | Лист стали г 1500 мм толщиной 5 мм | 1 шт | Сталь с порошковой окраской по Ral 7016, поверхность "Муар"* |
| 2 | Каркас из стальной профильной трубы 40x40 мм | 7,58 поз.м | Сталь с порошковой окраской по Ral 7016, поверхность "Муар"* |
| 3 | Освещение- прожектор | 2 шт | Ledvizor LV-FLOW TYPE A2 x12 VHE |

Примечание:

1. Данный лист смотреть совместно с разделом 02-04-2022-ПЗУ, листы №8.1-14, и разделом 02-04-2022-АР, листы № 45-48.
2. Прямая печать текста и рисунка на металле. На стенде располагается информация о парке (название, карта с функциональным зонированием, правила поведения в парке, время работы, информация о балансодержателе, номера экстренной помощи)
3. На верстку контента должен быть выполнен отдельный проект.
4. Обязательное согласование чертежей КМД от производителя изделия с авторами проекта.
- 5.*Металлические элементы выполнить из стали с покрытием цинковым грунтом, горячее цинкование и порошковое окрашивание по RAL (7016) поверхность "Муар. Торцы стальных труб заглушить.
6. Любые отступления от проекта необходимо согласовывать с авторами проекта.

| | |
|--------------|--|
| Согласовано | |
| Взам. инв. № | |
| Подп. и дата | |
| Инв. № подл. | |

| | | | | | | | | | |
|-------------|---------|----------|--------|-------|----------|---|----------------------------|------|--------|
| | | | | | | 02-04-2022 - АР | | | |
| | | | | | | Благоустройство Томилинского лесопарка ("Лесная опушка") по адресу: Московская область, городской округ Люберцы, Подольское лесничество, Томилинское участковое лесничество | | | |
| Изм. | Кол.уч. | Лист | № док. | Подп. | Дата | Томилинский лесопарк. | Стадия | Лист | Листов |
| Разработал | | Надёжина | | | 12.07.22 | | П | 77 | 85 |
| Проверил | | Козлова | | | 12.07.22 | | | | |
| ГИП | | Смирнов | | | 12.07.22 | | | | |
| ГАП | | | | | | СВ-1. Информационный стенд (щит)(Тип 1) Стенд входной группы | BASIS architectural bureau | | |
| Н. контроль | | | | | | Формат А3А | | | |



Спецификация материалов

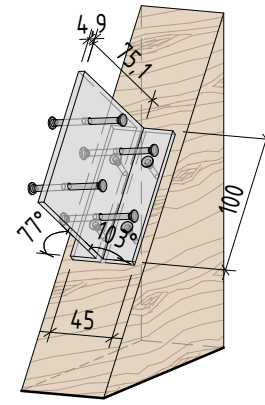
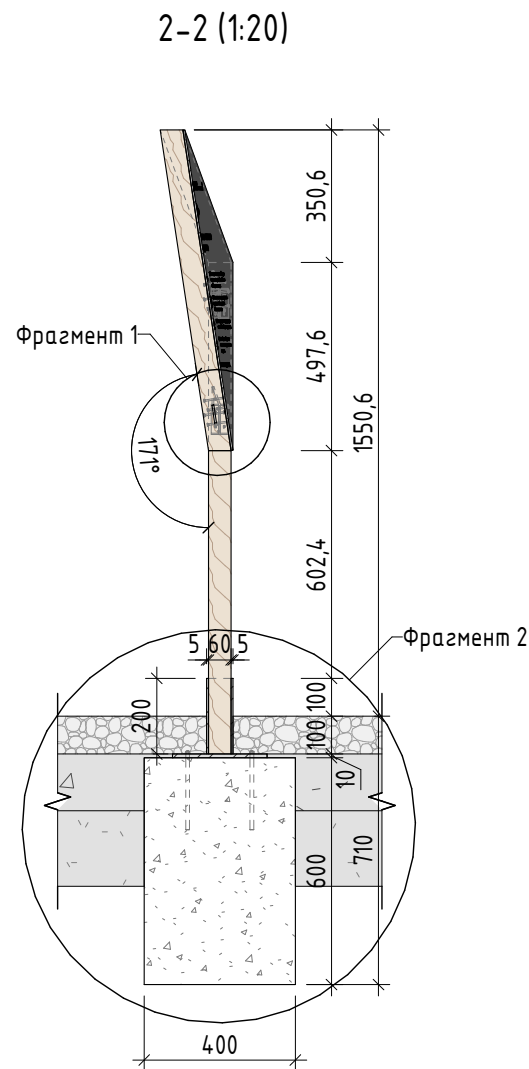
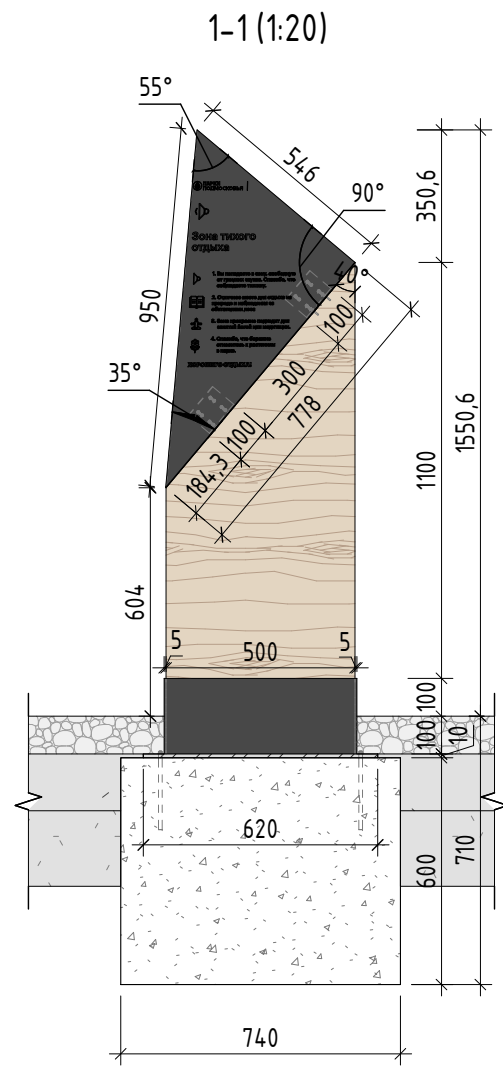
| № | Наименование | Кол-во | Примечание |
|---|---|-------------|--|
| 1 | Брус 100x125 x 2174 мм с подрезкой края на 30° с брашировкой видимых поверхностей (площадь 2,13 кв.м) | 4 шт | Массив лиственницы сорт "А", с покрытием маслом OSMO 007 в 2 слоя. |
| 2 | Стальной стакан 540x110x200 мм толщина стали 5 мм, основание стакана 300x620x7 мм | 1 шт | Сталь, горячее цинкование с порошковой окраской по Ral 7016, поверхность "Муар"* |
| 3 | Анкер M10 200 мм | 4 шт | Сталь оцинкованная |
| 4 | Шпилька резьбовая оцинкованная DIN 975 A2 M10 530 мм | 2 шт | Сталь оцинкованная, видимые шайбы покрыть порошковой краской по ral 7016* |
| 5 | Бетонное основание 740x400x600 мм | 0,178 куб.м | Бетон В25 |
| 6 | Стенд из листовой стали толщиной 5 мм 900x530 мм ** | 1 шт | Сталь, окраска по Ral 7016, поверхность "Муар, прямая печать текста. |

- Примечание:
1. Данный лист смотреть совместно с разделом 02-04-2022-ПЗУ, листы №8.1-14.
 2. Прямая печать текста и рисунка на металле. На данном стенде располагается информация о парке (название парка, карта с функциональным зонированием, правила поведения в парке), также данный элемент навигации может использоваться в качестве стенда зонирования с информацией о функциональной зоне и правилах поведения (детские и спортивные площадки).
 3. На верстку контента должен быть разработан отдельный проект.
 4. Все деревянные элементы выполняются из лиственницы сорт «А» с покрытием маслом OSMO (007 бесцветный) в 2 слоя.
 5. Перед началом проекта обязательное согласование образцов всех деревянных изделий и выкрасов покрытия маслом с авторами проекта.
 6. Крепление деревянных элементов к каркасу осуществляется исключительно скрытым креплением OSFIX тип молния или аналог.
 7. Обязательная фаска деревянных элементов 2-5 мм.
 8. Обязательное согласование чертежей КМД от производителя изделия с авторами проекта.
 9. *Металлические элементы выполнить из стали с покрытием цинковым грунтом, горячее цинкование и порошковое окрашивание по RAL (7016) поверхность "Муар. Торцы стальных труб заглушить.
 10. ** Стальной лист крепится к брусу исключительно скрытым креплением.
 11. Любые отступления от проекта необходимо согласовывать с авторами проекта.

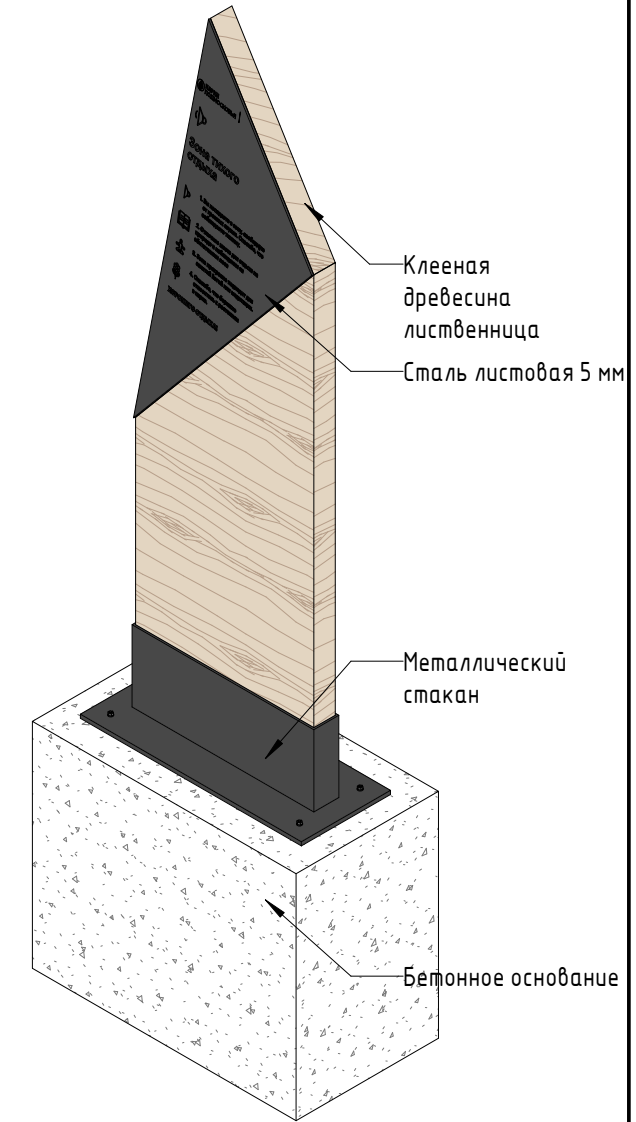
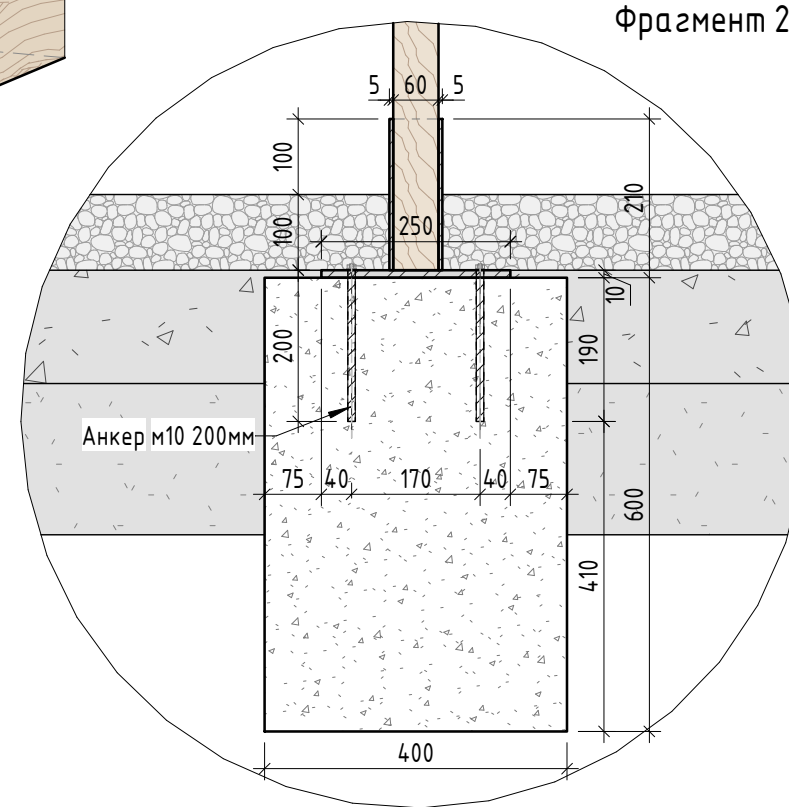
| | | | | | | | | | |
|------------|----------|------|--------|-------|----------|---|--------|------|--------|
| | | | | | | 02-04-2022 - AP | | | |
| | | | | | | Благоустройство Томилинского лесопарка ("Лесная опушка") по адресу: Московская область, городской округ Люберцы, Подольское лесничество, Томилинское участковое лесничество | | | |
| Изм. | Кол.уч. | Лист | № док. | Подп. | Дата | Томилинский лесопарк. | Стадия | Лист | Листов |
| Разработал | Надёжина | | | | 12.07.22 | | П | 78 | 85 |
| Проверил | Козлова | | | | 12.07.22 | | | | |
| ГИП | Смирнов | | | | 12.07.22 | | | | |
| ГАП | | | | | | | | | |
| | | | | | | ИСК-1. Информационный стенд (щит) (Тип 3) Информационный стенд с картой | | | |
| | | | | | | BASIS architectural bureau | | | |
| | | | | | | Формат А3А | | | |

| | |
|--------------|--|
| Согласовано | |
| Взам. инв. № | |
| Подп. и дата | |
| Инв. № подл. | |

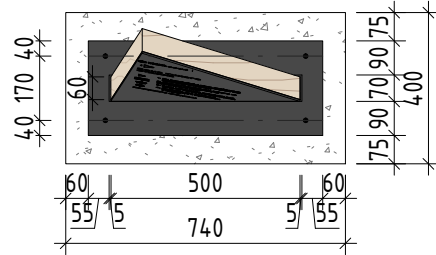
Фрагмент 1. Крепление(1:5)



Аксонометрия 1:15



План (1:20)



Спецификация материалов

| № | Наименование | Кол-во | Примечание |
|---|--|-------------|--|
| 1 | Массив из клееной древесины 500x60x1550 мм с брашировкой видимых поверхностей (общей площадью 1,01 кв.м) | 1 шт | Лиственница сорт "А", с покрытием маслом OSMO 007 в 2 слоя. |
| 2 | Стальной стакан 510x70x200 мм толщина стали 5 мм, основание стакана 250x620x7 мм | 1 шт | Сталь, горячее цинкование с порошковой окраской по Ral 7016, поверхность "Муар"* |
| 3 | Анкер М10 200 мм | 4 шт | Сталь оцинкованная |
| 4 | Скрытое Т-образное крепление 100x75 мм | 2 шт | Сталь оцинкованная |
| 5 | Бетонное основание 740x400x600 мм | 0,178 куб.м | Бетон В25 |
| 6 | Стенд из листовой стали толщиной 5 мм треугольной формы 950x546x778 мм | 1 шт | Сталь, окраска по Ral 7016, поверхность "Муар" прямая печать текста |

Примечание. Данный стенд располагать рядом с элементами *КП-1,КП-2,КП-3 кормушками для птиц.

Примечание:

1. Данный лист смотреть совместно с разделом 02-04-2022-ПЗУ, листы №8.1-14.
2. Прямая печать текста и рисунка на металле. Данный элемент навигации используется в качестве стенда зонирования с информацией о функциональной зоне и правилах поведения (детские и спортивные площадки, зоны наблюдения за птицами). Также на стенде может располагаться информация о фауне парка. (Какие птицы обитают в лесопарке и памятка о том чем их можно покормить.)
3. На верстку контента должен быть разработан отдельный проект.
4. Все деревянные элементы выполнить из лиственницы сорт «А» с покрытием маслом OSMO (007 бесцветный) в 2 слоя.
5. Перед началом проекта обязательное согласование образцов всех деревянных изделий и выкрасов покрытия маслом с авторами проекта.
6. Крепление деревянных элементов к каркасу осуществляется исключительно скрытым креплением OSFIX тип молния или аналог.
7. Обязательная фаска деревянных элементов 2-5 мм.
8. Обязательное согласование чертежей КМД от производителя изделия с авторами проекта.
9. *Металлические элементы выполнить из стали с покрытием цинковым грунтом, горячее цинкование и порошковое окрашивание по RAL (7016) поверхность "Муар". Торцы стальных труб заглушить.
10. ** Стальной лист крепится к драну исключительно скрытым креплением.
11. Любые отступления от проекта необходимо согласовывать с авторами проекта.

Согласовано

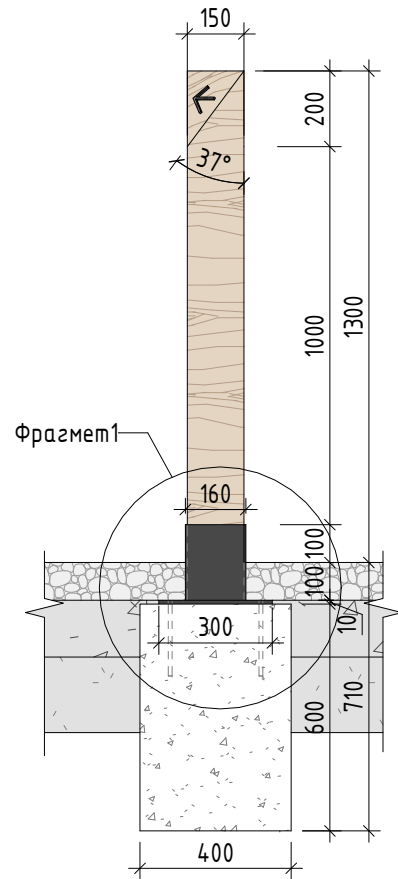
Взам. инв. №

Подп. и дата

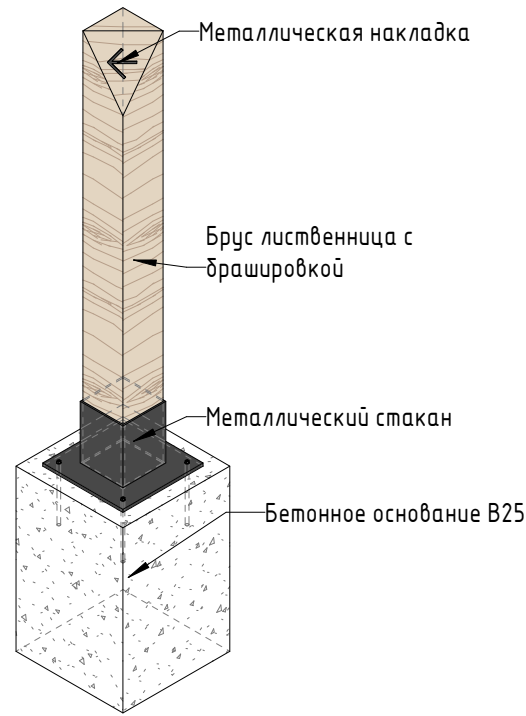
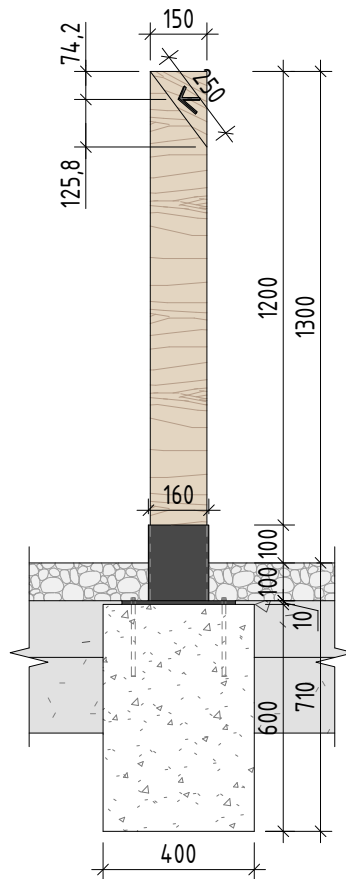
Инв. № подл.

| | | | | | | | | | |
|-------------|---------|----------|--------|-------|----------|---|--------|------|--------|
| | | | | | | 02-04-2022 - AP | | | |
| | | | | | | Благоустройство Томилинского лесопарка ("Лесная опушка") по адресу: Московская область, городской округ Люберцы, Подольское лесничество, Томилинское участковое лесничество | | | |
| Изм. | Кол.уч. | Лист | № док. | Подп. | Дата | Томилинский лесопарк. | Стадия | Лист | Листов |
| Разработал | | Надёжина | | | 12.07.22 | | П | 79 | 85 |
| Проверил | | Козлова | | | 12.07.22 | | | | |
| ГИП | | Смирнов | | | 12.07.22 | | | | |
| ГАП | | | | | | ИС-1.Информационный стенд (щит)(Тип 4) Информационный стенд наклонный | | | |
| Н. контроль | | | | | | BASIS architectural bureau | | | |

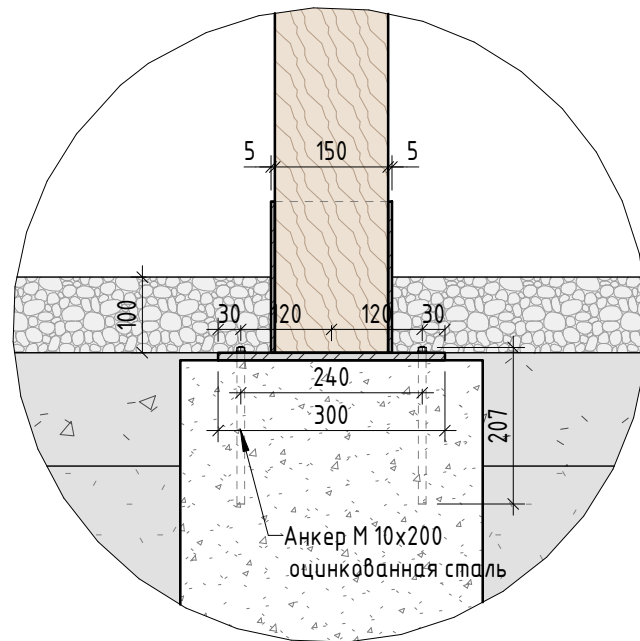
НС-1. 1-1 (1:20)



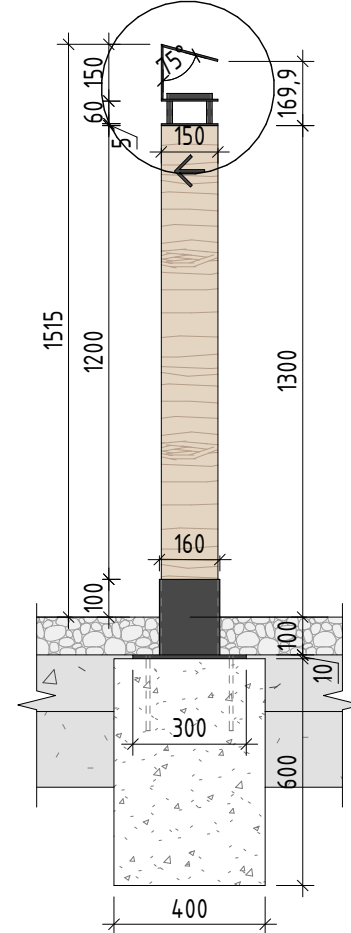
НС-1. 2-2 (1:20)



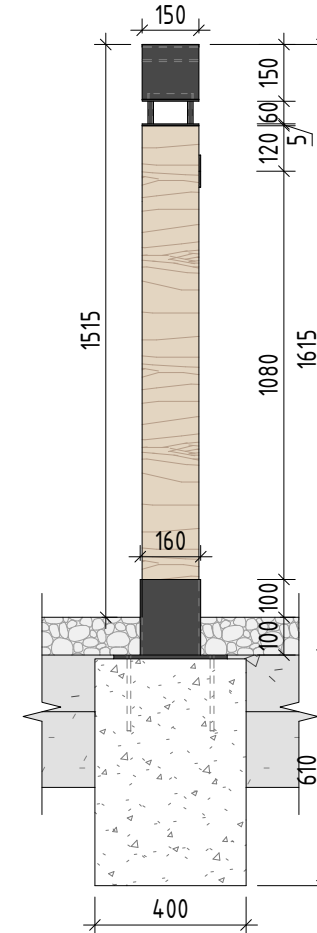
Фрагмент 1



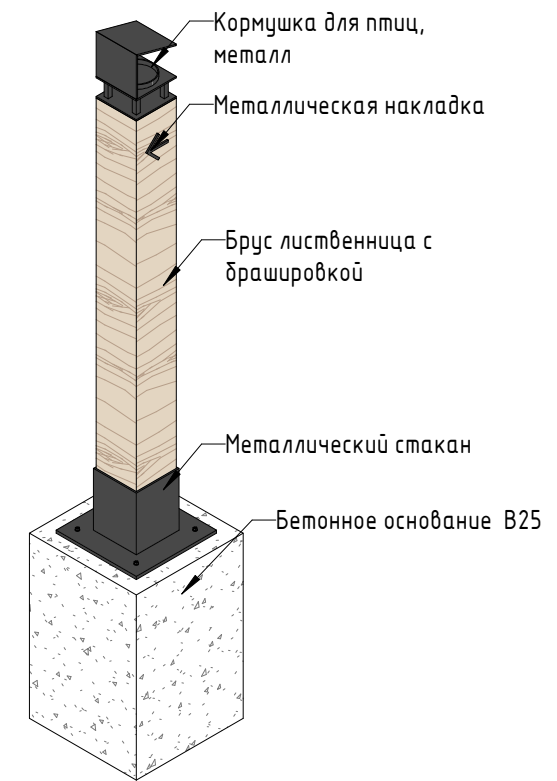
НС-2. 1-1 (1:20)



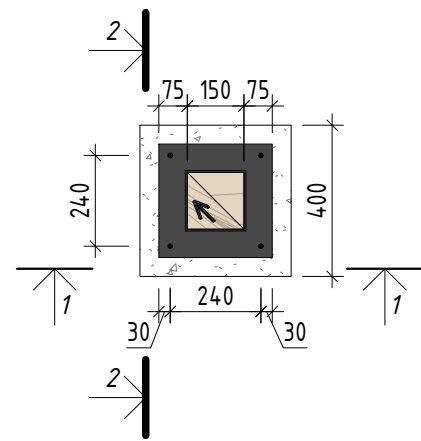
НС-2.2-2 (1:20)



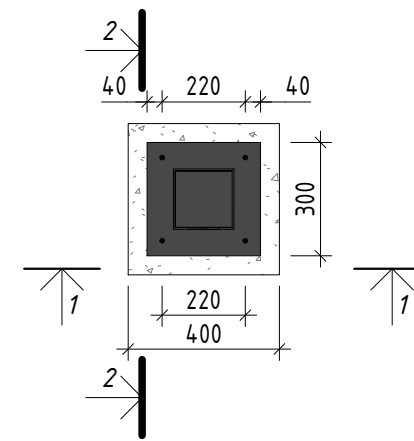
НС-2. Аксонометрия (1:20)



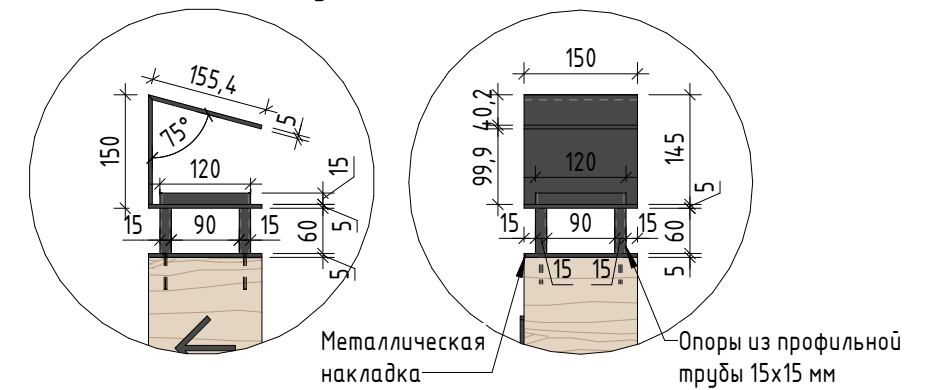
НС-1. План (1:20)



НС-2. План (1:20)



Кормушка для птиц



Примечание:

1. Данный лист смотреть совместно с разделом 02-04-2022-ПЗУ, листы №8.1-14.
2. Спецификации к элементам НС-1, НС-2 см. на листе 70 раздела АР
3. Все деревянные элементы выполнить из лиственницы сорт «А» с покрытием маслом OSMO (007 бесцветный) в 2 слоя.
4. **Текст и знаки на указателе выполняются в виде гравировки с заполнением цветом (СМУК 78 64 56 49)
5. На верстку контента должен быть разработан отдельный проект.
6. Перед началом проекта обязательное согласование образцов всех деревянных изделий и выкрасов покрытия маслом с авторами проекта.
7. Крепление деревянных элементов к каркасу осуществляется исключительно скрытым креплением OSFIX тип молния или аналог.
8. Обязательная фаска деревянных элементов 2-5 мм.
9. Обязательное согласование чертежей КМД от производителя изделия с авторами проекта.
10. *Металлические элементы выполнить из стали с покрытием цинковым грунтом, горячее цинкование и порошковое окрашивание по RAL (7016) поверхность "Муар". Торцы стальных труб заглушить.
11. Любые отступления от проекта необходимо согласовывать с авторами проекта.

| | | | | | | | | | |
|-------------|---------|----------|--------|-------|----------|---|--------|------|--------|
| | | | | | | 02-04-2022 - АР | | | |
| | | | | | | Благоустройство Томилинского лесопарка ("Лесная опушка") по адресу: Московская область, городской округ Люберцы, Подольское лесничество, Томилинское участковое лесничество | | | |
| Изм. | Кол.уч. | Лист | № док. | Подп. | Дата | Томилинский лесопарк. | Стадия | Лист | Листов |
| Разработал | | Надёжина | | | 12.07.22 | | П | 81 | 85 |
| Проверил | | Козлова | | | 12.07.22 | | | | |
| ГИП | | Смирнов | | | 12.07.22 | | | | |
| ГАП | | | | | | | | | |
| Н. контроль | | | | | | | | | |

НС-1.2 Информационная табличка (доска) (тип 1),(тип 2)



Согласовано

Взам. инв. №

Подп. и дата

Инв. № подл.

| | | | | | | |
|--------------|--------------|--------------|-------------|--|--|--|
| Инв. № подл. | Подп. и дата | Взам. инв. № | Согласовано | | | |
| | | | | | | |

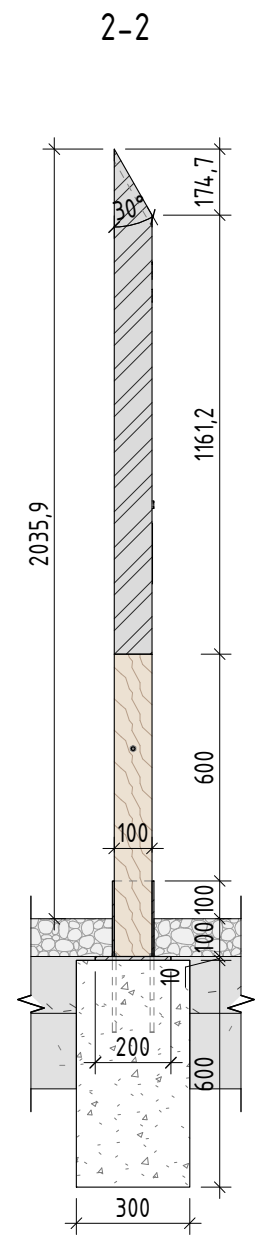
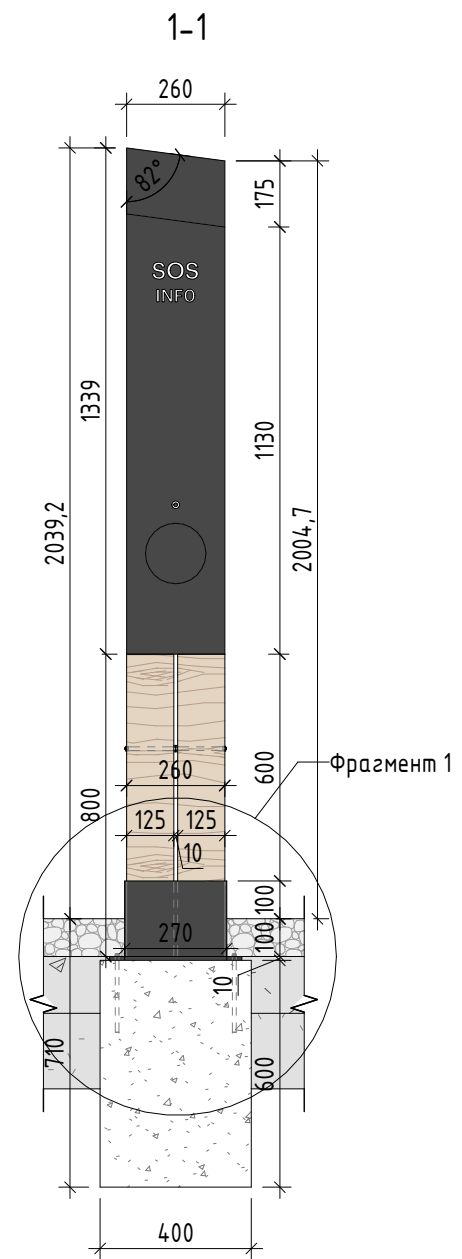
Спецификация материалов НС-1. Навигационный столбик тип 1

| № | Наименование | Кол-во | Примечание |
|---|--|-------------|--|
| 1 | Брус 150х150х1400 мм с брашировкой видимых поверхностей (общей площадью 0,72 кв.м) | 1 шт | Массив лиственницы сорт "А", с покрытием маслом OSMO 007 бесцветное в 2 слоя |
| 2 | Стальной стакан 160х160х200 мм толщина стали 5 мм, основание стакана 300х300х7 мм | 1 шт | Сталь, горячее цинкование и порошковое окрашивание по RAL (7016) поверхность "Муар"* |
| 3 | Анкер М10 200 мм | 4 шт | Сталь оцинкованная |
| 4 | Стрелка-Накладка из стального листа 5 мм | 1 шт | Сталь, горячее цинкование и порошковое окрашивание по RAL (7016) поверхность "Муар"* |
| 5 | Бетонное основание 400х400х600 мм | 0,096 куб.м | Бетон В25 |

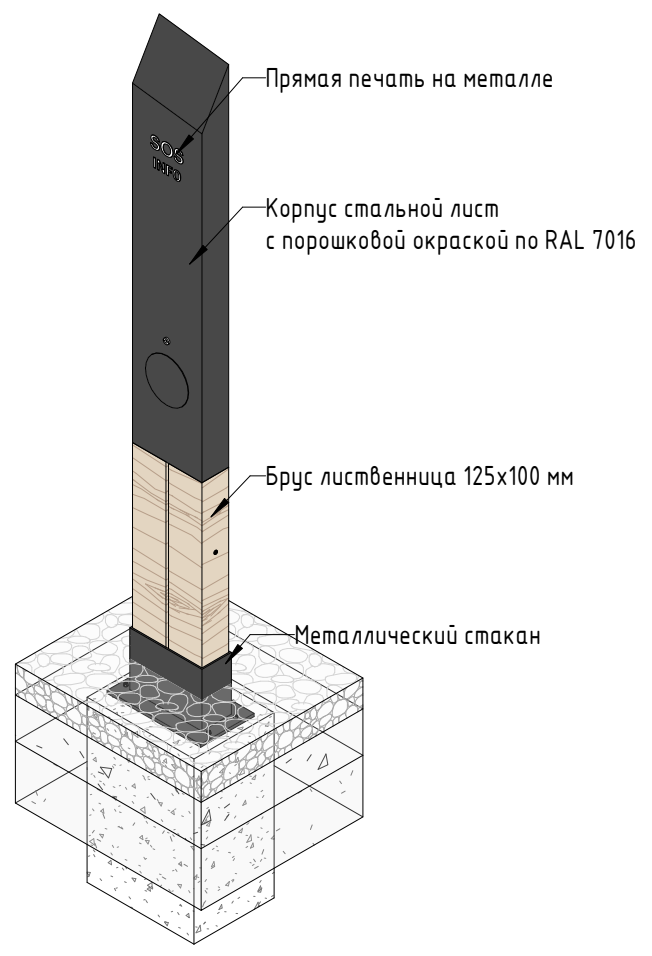
Спецификация материалов НС-2. Навигационный столбик тип 2 с кормушкой для птиц

| № | Наименование | Кол-во | Примечание |
|---|--|-------------|---|
| 1 | Брус 150х150х1400 мм с брашировкой видимых поверхностей (общей площадью 0,72 кв.м) | 1 шт | Массив лиственницы сорт "А", с покрытием маслом OSMO 007 в 2 слоя |
| 2 | Стальной стакан 160х160х200 мм толщина стали 5 мм, основание стакана 300х300х7 мм | 1 шт | Сталь, горячее цинкование и порошковое окрашивание по RAL (7016) поверхность "Муар"* |
| 3 | Анкер М10 200 мм | 4 шт | Сталь оцинкованная |
| 4 | Стрелка-Накладка из стального листа 5 мм | 1 шт | Сталь, горячее цинкование и порошковое окрашивание по RAL (7016) поверхность "Муар"* |
| 5 | Бетонное основание 400х400х600 мм | 0,096 куб.м | Бетон В25 |
| 6 | Стальная накладка-основание кормушки 150х150х5 мм | 1 шт | Сталь, горячее цинкование и порошковое окрашивание по RAL (7016) поверхность "Муар"* |
| 7 | Опоры кормушки из стальной профильно трубы 15х15х3 мм | 0,24 пог.м | Сталь, горячее цинкование и порошковое окрашивание по RAL (7016) поверхность "Муар"* |
| 8 | Кормушка из листов стали 150х150х150 мм | 1 шт | Сталь 5 мм, горячее цинкование и порошковое окрашивание по RAL (7016) поверхность "Муар"* |

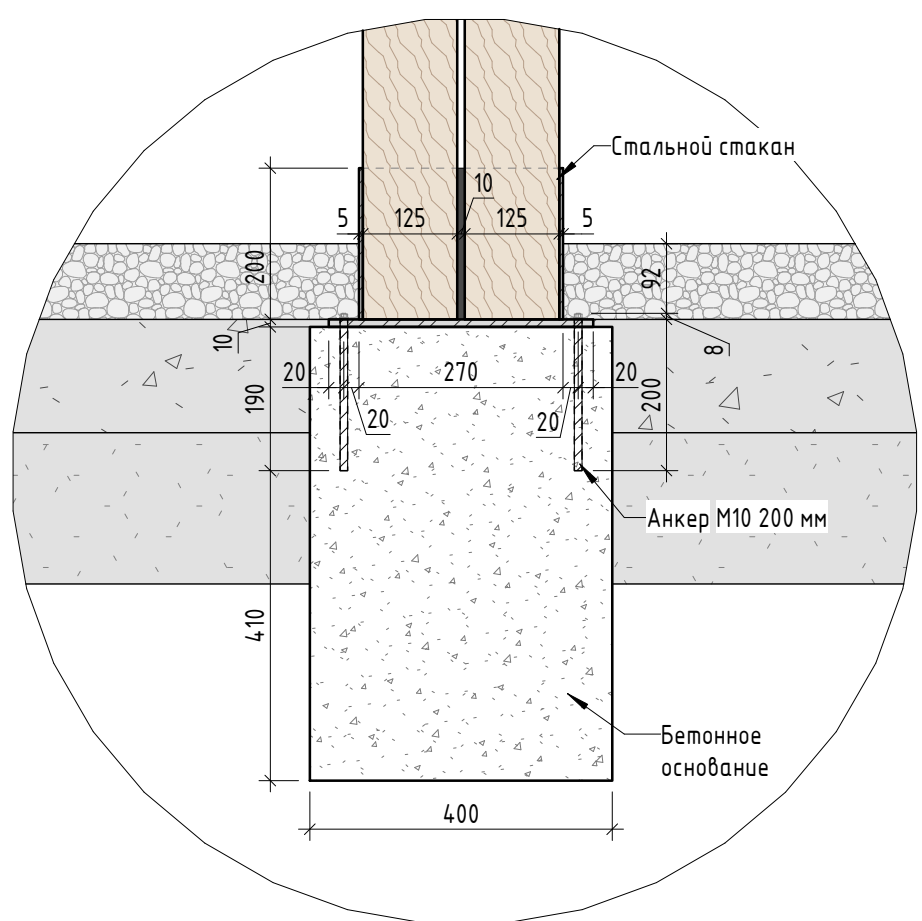
| | | | | | | | | | |
|-------------|---------|----------|--------|-------|----------|---|--------|------|--------|
| | | | | | | 02-04-2022 - AP | | | |
| | | | | | | Благоустройство Томилинского лесопарка ("Лесная опушка") по адресу: Московская область, городской округ Люберцы, Подольское лесничество, Томилинское участковое лесничество | | | |
| Изм. | Кол.уч. | Лист | № док. | Подп. | Дата | Томилинский лесопарк. | Стадия | Лист | Листов |
| Разработал | | Надёжина | | | 12.07.22 | | П | 82 | 85 |
| Проверил | | Козлова | | | 12.07.22 | | | | |
| ГИП | | Смирнов | | | 12.07.22 | | | | |
| ГАП | | | | | | НС-1, НС-2. Спецификации | | | |
| Н. контроль | | | | | | | | | |



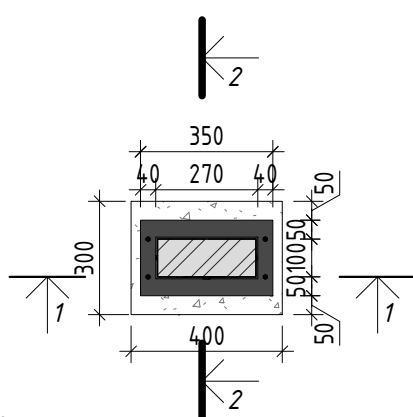
Аксонометрия



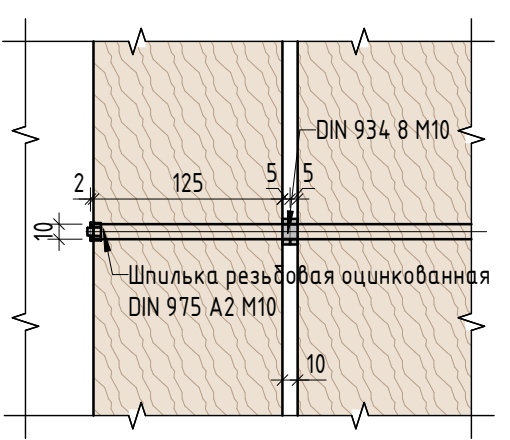
Фрагмент 1 (1:10)



План



Фрагмент 2 (1:5)



Спецификация материалов

| № | Наименование | Кол-во | Примечание |
|---|---|-------------|--|
| 1 | Брус 100x125x800 мм с брашировкой видимых поверхностей (общей площадью 0,42 кв.м) | 2 шт | Лиственница сорт "А", с покрытием маслом OSMO 007. |
| 2 | Стальной стакан 270x110x200 мм толщина стали 5 мм, основание стакана 200x350x7 мм | 1 шт | Сталь с порошковой окраской по Ral 7016, поверхность "Муар" * |
| 3 | Анкер М10 200 мм | 4 шт | Сталь оцинкованная |
| 4 | Шпилька резьбовая оцинкованная DIN 975 A2 M10 260 мм | 1 шт | Сталь оцинкованная |
| 5 | Бетонное основание 400x300x600 мм | 0,072 куб.м | Бетон В25 |
| 6 | Корпус из листовой стали 260x100x1339 мм** | 1 шт | Сталь толщиной 3 мм с порошковой окраской по Ral 7016 поверхность "Муар"** |

- Примечание:
1. Данный лист смотреть совместно с разделом 02-04-2022-ПЗУ, листы №8.1-14.
 2. Все деревянные элементы выполнить из лиственницы сорт «А» с покрытием маслом OSMO (007 бесцветный) в 2 слоя.
 3. Перед началом проекта обязательное согласование образцов всех деревянных изделий и выкрасов покрытия маслом с авторами проекта.
 4. Крепление деревянных элементов к каркасу осуществляется исключительно скрытым креплением OSFIX тип молния или аналог.
 5. Обязательная фаска деревянных элементов 2-5 мм.
 6. Обязательное согласование чертежей КМД от производителя изделия с авторами проекта.
 7. *Металлические элементы выполнить из стали с покрытием цинковым грунтом, горячее цинкование и порошковое окрашивание по RAL (7016) поверхность "Муар". Торцы стальных труб заглушить.
 8. ** Данный элемент навигации требует подключения к сети электроснабжения.
 9. Любые отступления от проекта необходимо согласовывать с авторами проекта.

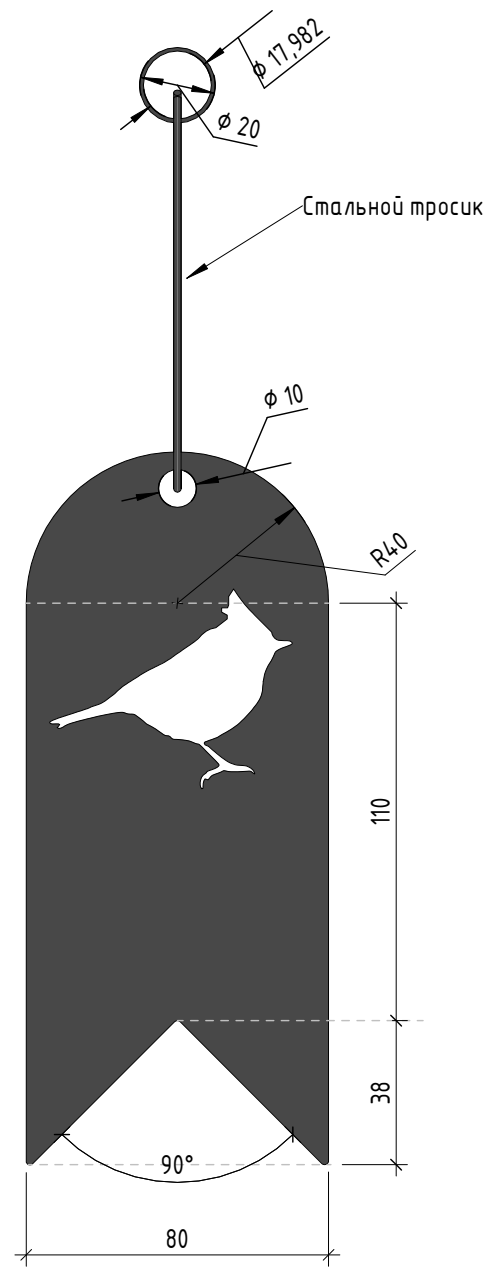
| | | | | | | 02-04-2022 - AP | | | |
|-------------|---------|----------|--------|-------|----------|---|--------|------|--------|
| | | | | | | Благоустройство Томилинского лесопарка ("Лесная опушка") по адресу: Московская область, городской округ Люберцы, Подольское лесничество, Томилинское участковое лесничество | | | |
| Изм. | Кол.уч. | Лист | № док. | Подп. | Дата | Томилинский лесопарк. | Стадия | Лист | Листов |
| Разработал | | Надёжина | | | 12.07.22 | | П | 83 | 85 |
| Проверил | | Козлова | | | 12.07.22 | | | | |
| ГИП | | Смирнов | | | 12.07.22 | | | | |
| ГАП | | | | | | | | | |
| Н. контроль | | | | | | | | | |

TK-1.Информационная табличка (доска) (тип 1)



| | |
|--------------|--|
| Согласовано | |
| Взам. инв. № | |
| Подп. и дата | |
| Инв. № подл. | |

Фасад (1:2)

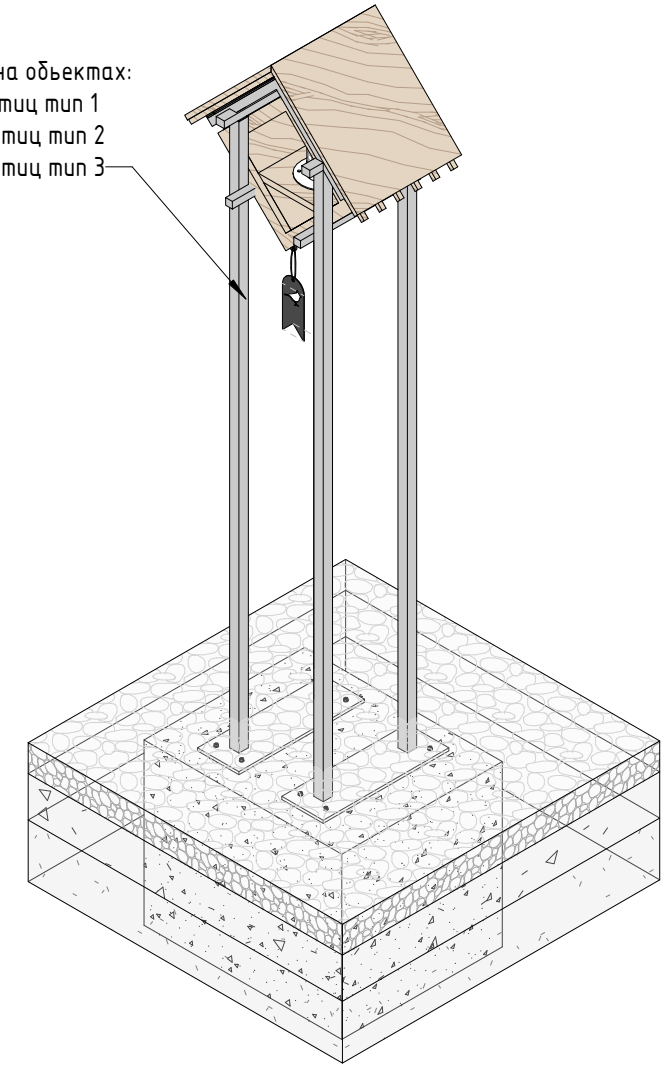


Примерный контент заполнения бирок

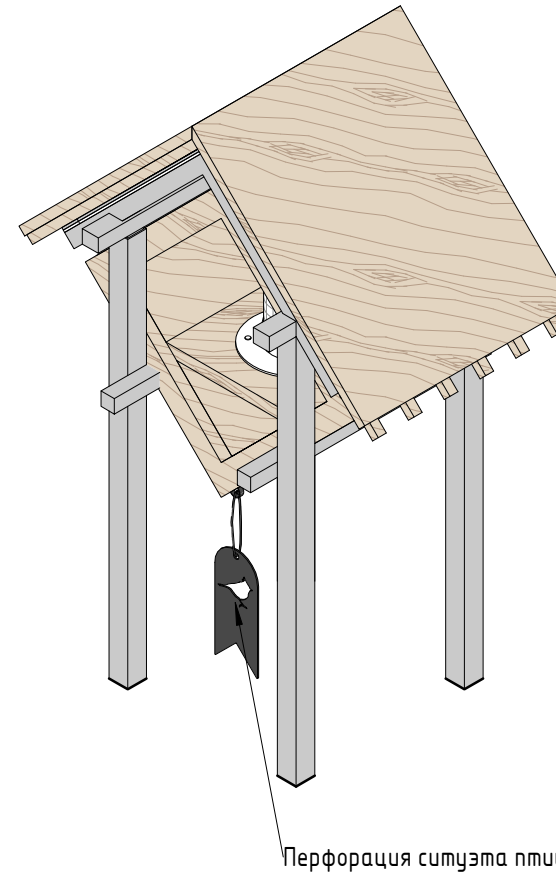
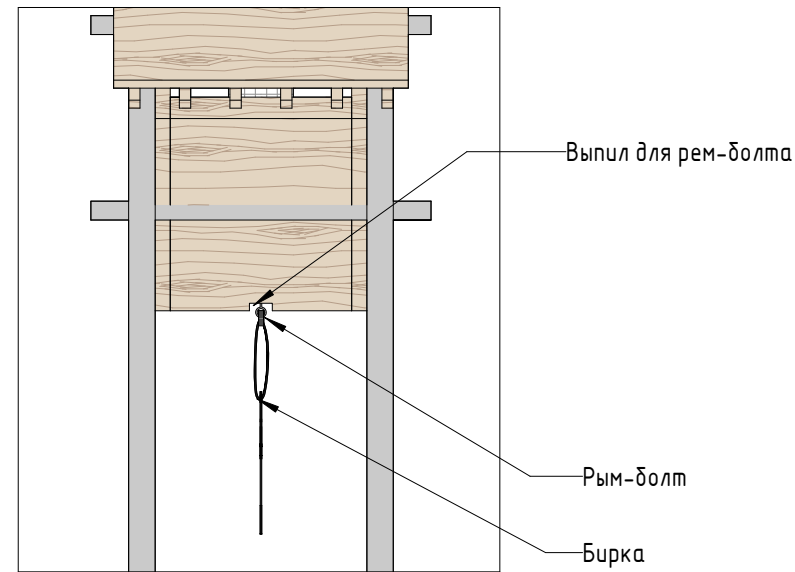


Аксонометрия (1:20)

Бирка размещается на объектах:
 КП-1. Кормушка для птиц тип 1
 КП-2. Кормушка для птиц тип 2
 КП-3. Кормушка для птиц тип 3



Способ крепления бирки к кормушке



Примечание:

1. Данный лист смотреть совместно с разделом 02-04-2022-ПЗУ, листы № 8.1-8.14, и разделом 02-04-2022-АР, листы №31-33.
2. Металлические элементы выполнить из стали с покрытием цинковым грунтом, горячие цинкование и порошковое окрашивание по RAL (7016), поверхность "Муар". Торцы стальных труб заглушить.
3. Обязательное согласование чертежей КМД от производителя изделия с авторами проекта.
4. Любые отступления от проекта необходимо согласовывать с авторами проекта.
5. Крепление бирки осуществляется на ремболт, вкрученный в объекты КП-1, КП-2, КП-3 из раздела 02-04-2022-АР, листы № 31-33.

| № | Наименование | Кол-во | Примечание |
|---|---|-----------|---|
| 1 | Стальной лист толщиной 2,5 мм, фаски 2м | 0,24 кв.м | Горячие цинкование, окрашивание по RAL (7016), поверхность "Муар" |
| 2 | Трос стальной для крепления бирки | 0,2 поз.м | Окрашивание по RAL (7016), поверхность "Муар" |
| 3 | Металлическое кольцо крепления, d=20 мм | 1 шт. | Окрашивание по RAL (7016), поверхность "Муар" |
| 4 | Рым-болт | 1 шт. | Горячие цинкование, окрашивание по RAL (7016), поверхность "Муар" |

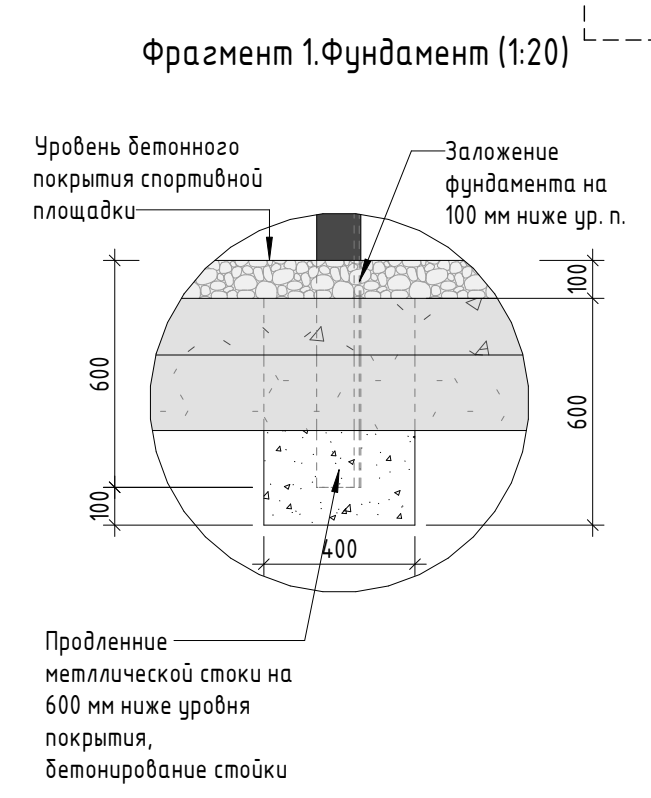
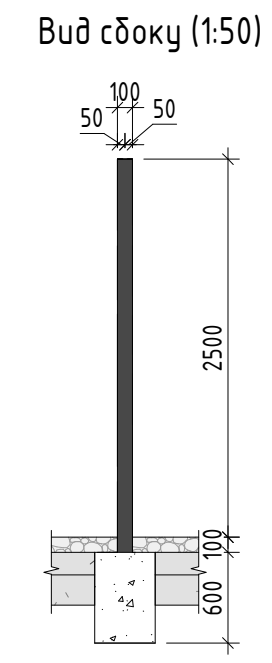
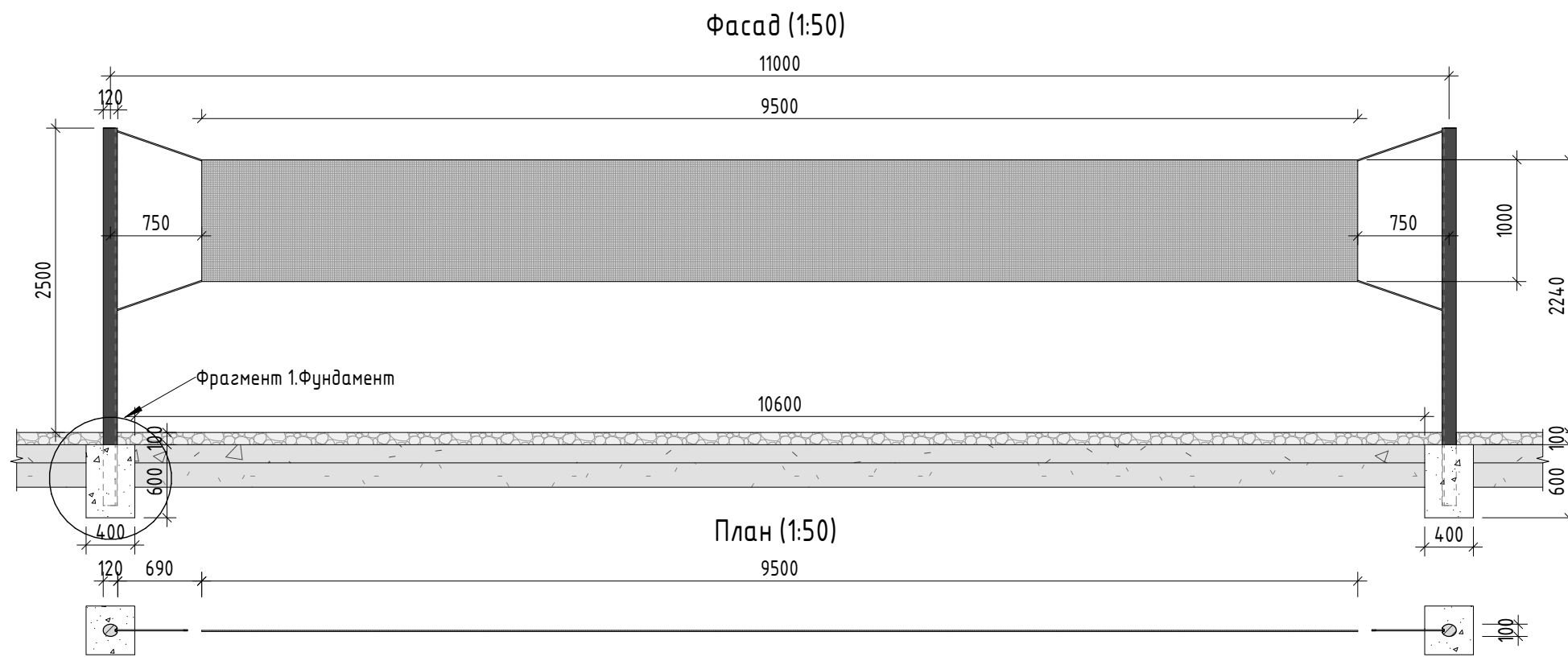
| 02-04-2022 - АР | | | | | | | |
|---|----------|------|--------|--------------------|----------|------|--------|
| Благоустройство Томилинского лесопарка ("Лесная опушка") по адресу: Московская область, городской округ Люберцы, Подольское лесничество, Томилинское участковое лесничество | | | | | | | |
| Изм. | Кол.уч. | Лист | № док. | Подп. | Дата | | |
| | | | | | | | |
| Разработал | Соколова | | | <i>[Signature]</i> | 12.07.22 | | |
| Проверил | Козлова | | | <i>[Signature]</i> | 12.07.22 | | |
| ГИП | Смирнов | | | <i>[Signature]</i> | 12.07.22 | | |
| ГАП | | | | | | | |
| Н. контроль | | | | | | | |
| Томилинский лесопарк. | | | | | Стадия | Лист | Листов |
| | | | | | П | 84 | 85 |
| БН-1. Информационная табличка (Бирка для кормушек) | | | | | | | |

Согласовано

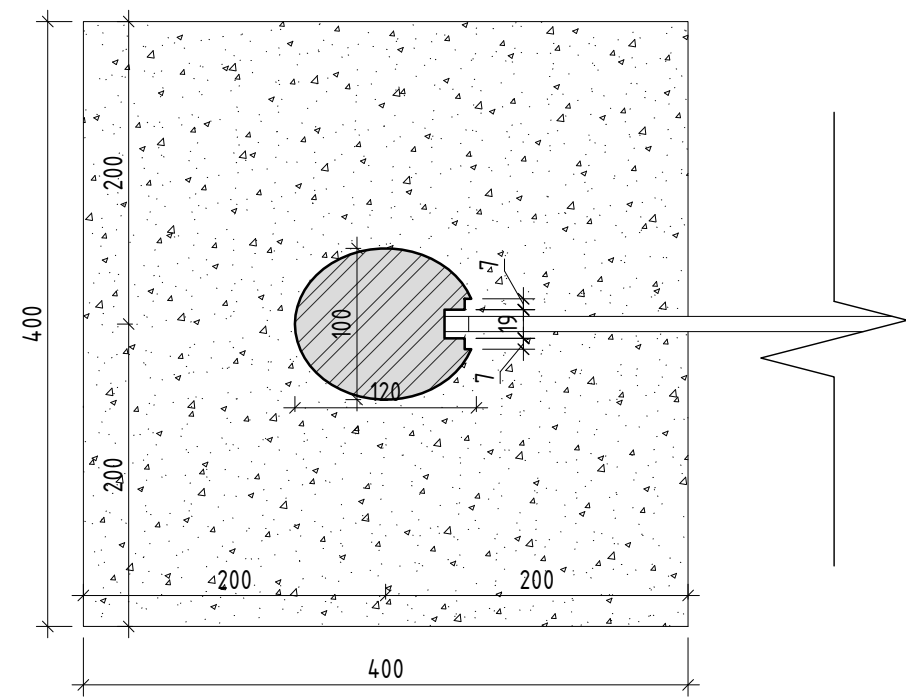
Взам. инв. №

Подп. и дата

Инв. № подл.



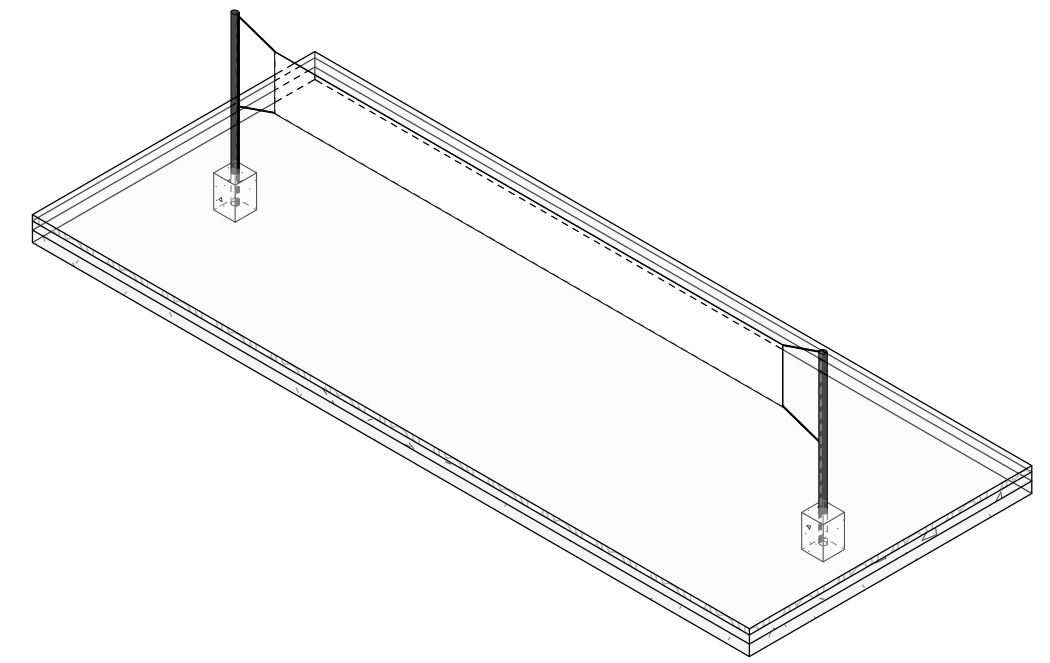
План стойки (1:5)



Устройство лебедки



Аксонометрия (1:100)



- Примечание:
1. Данный лист смотреть совместно с разделом 02-04-2022-ПЗУ, листы № 8.1-8.14.
 2. Металлические элементы выполнить из стали с покрытием цинковым грунтом, горячие цинкование и порошковое окрашивание по RAL (7016), поверхность "Муар". Торцы стальных труб заглушить.
 3. Сетка для волейбола из полипропиленовых нитей толщиной 4 мм.
 4. Обязательное согласование чертежей КМД от производителя изделия с авторами проекта.
 5. Любые отступления от проекта необходимо согласовывать с авторами проекта.

| № | Наименование | Кол-во | Примечание |
|---|--|------------|---|
| 1 | Сетка волейбольная | 1 шт. | Полипропиленовый нити, толщина 4 мм |
| 2 | Стойки алюминиевые с лебедкой 100x120 мм | 2 шт. | Окрашивание по RAL (7016), поверхность "Муар" |
| 3 | Бетонное основание | 0.19 кв.м. | Бетон Б25 |

| | | | | | | | | | |
|-------------|----------|------|--------|-----------------|---------|---|--------|------|--------|
| | | | | | | 02-04-2022 - AP | | | |
| | | | | | | Благоустройство Томилинского лесопарка ("Лесная опушка") по адресу: Московская область, городской округ Люберцы, Подольское лесничество, Томилинское участковое лесничество | | | |
| Изм. | Кол.уч. | Лист | № док. | Подп. | Дата | Томилинский лесопарк. | Стадия | Лист | Листов |
| Разработал | Соколова | | | <i>Соколова</i> | 2.07.22 | | П | 85 | 85 |
| Проверил | Козлова | | | <i>Козлова</i> | 2.07.22 | | | | |
| ГИП | Смирнов | | | <i>Смирнов</i> | 2.07.22 | | | | |
| ГАП | | | | | | | | | |
| Н. контроль | | | | | | | | | |



| | |
|--------------|--|
| Согласовано | |
| Взам. инв. № | |
| Подп. и дата | |
| Инв. № подл. | |